

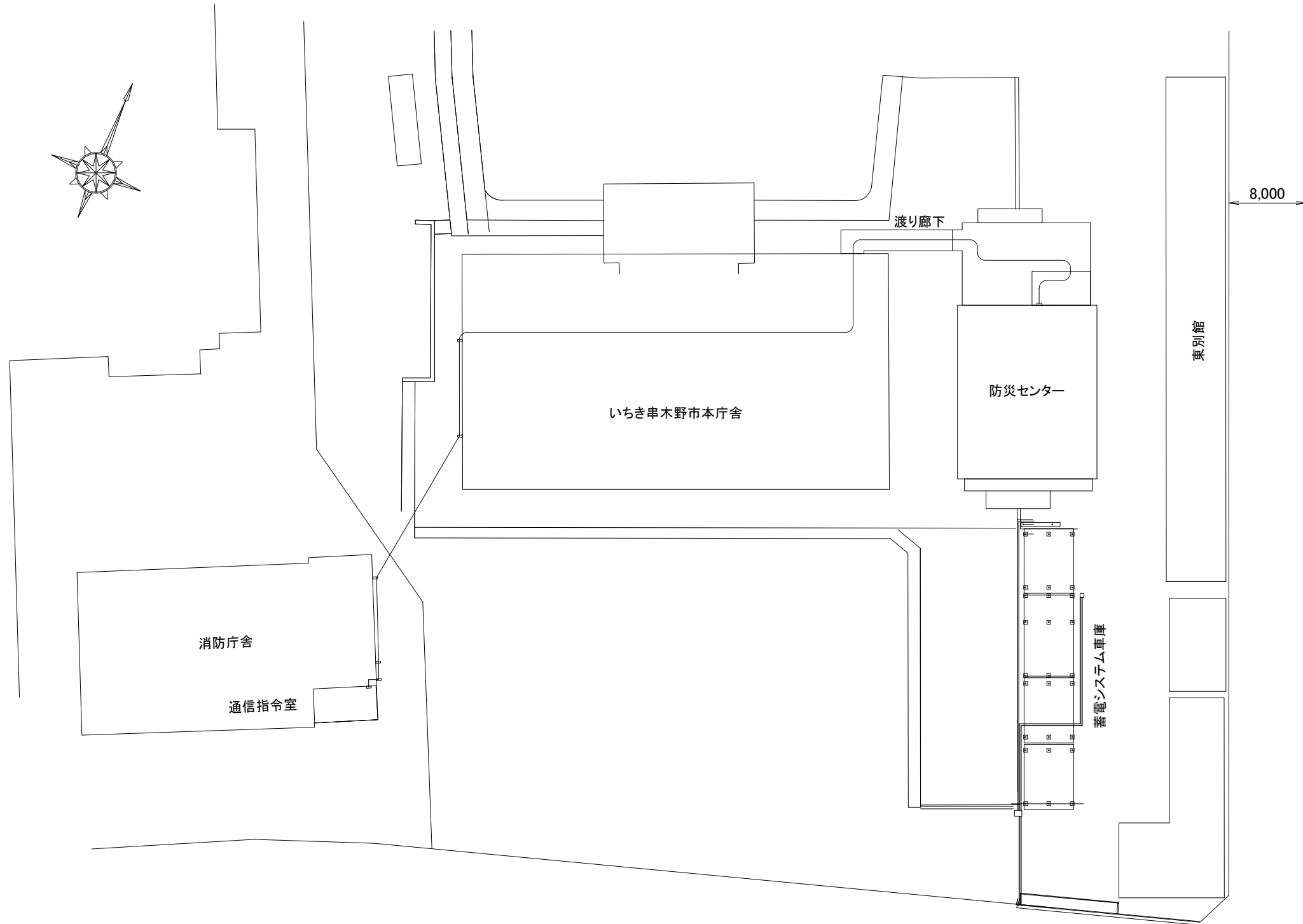
いちき串木野市防災行政無線再整備工事

設 計 図

令和 6 年 4 月

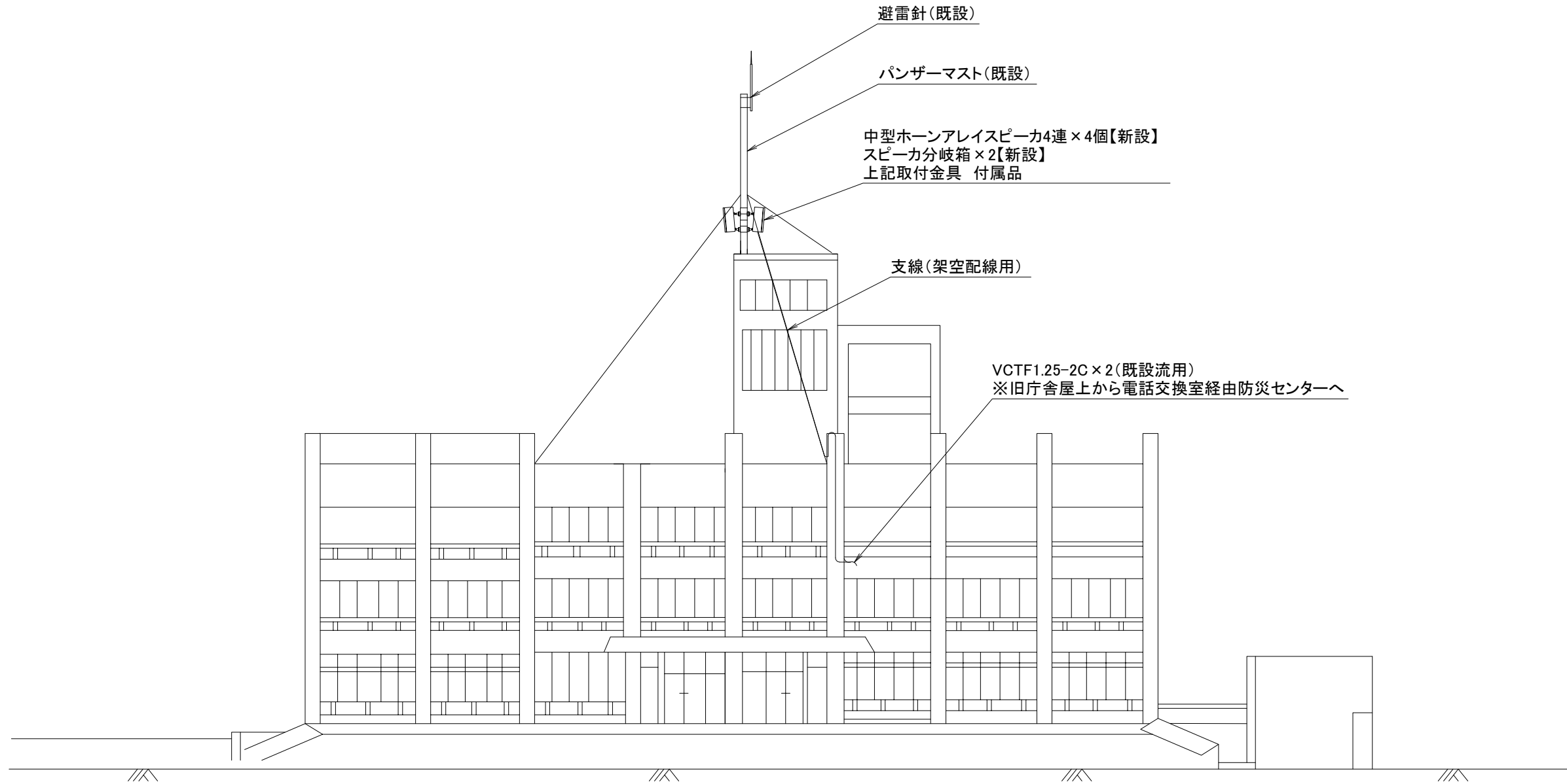
鹿児島県いちき串木野市

いちき串木野市役所 敷地平面図



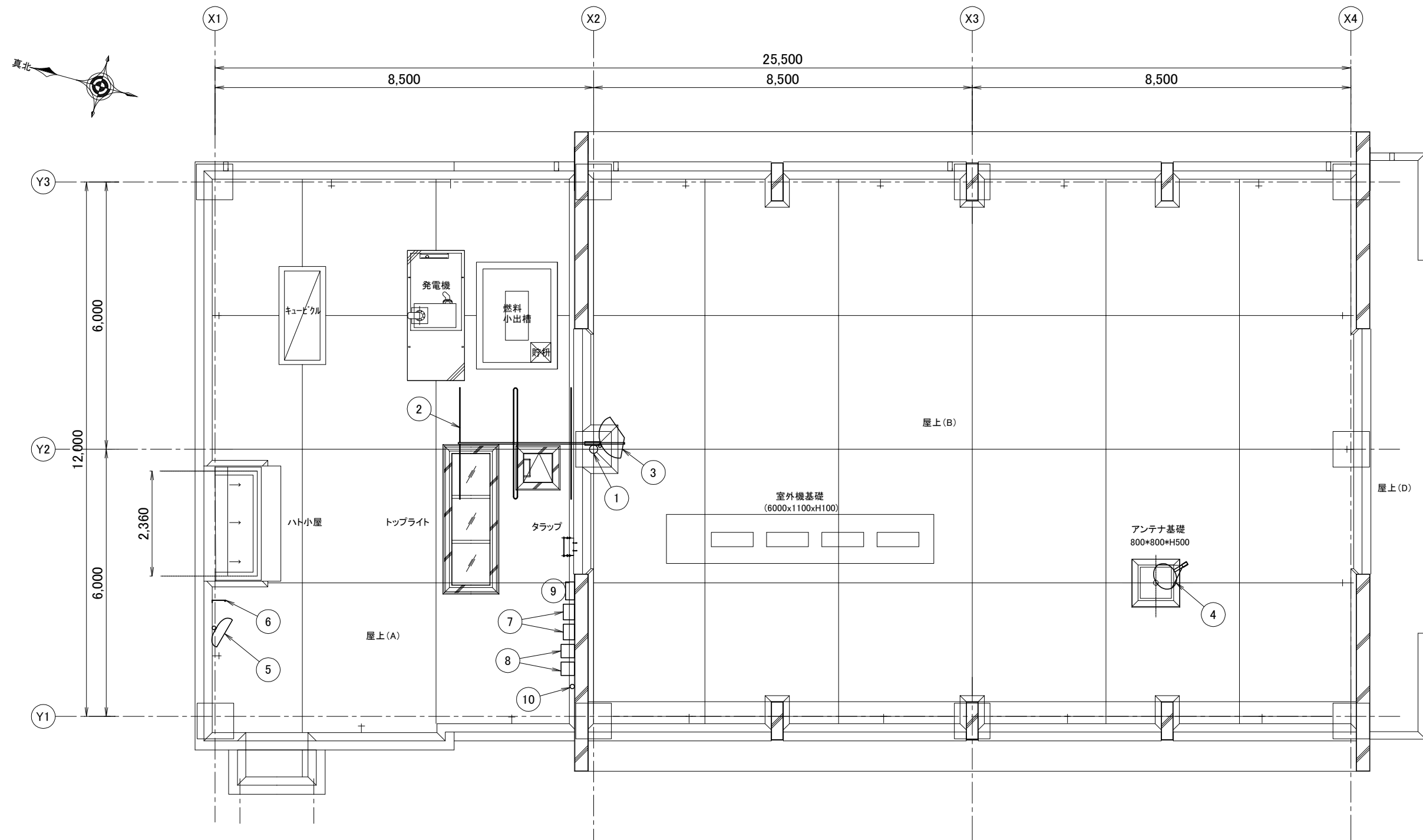
工事名	いちき串木野市防災行政無線再整備工事			
工事箇所	防災センター			
図面種類	いちき串木野市役所 敷地平面図			
縮尺	1 / 500 (A3)			
図面番号	全 業 第 号			
照査	設計	製図	謄写	

串木野庁舎 屋上立面図(計画)



工事名	いちき串木野市防災行政無線再整備工事			
工事箇所	防災センター			
図面種類	串木野庁舎 屋上立面図(計画)			
縮尺	1 / 150 (A3)			
図面番号	全 業 第 号			
照査	設計	製図	騰写	

防災センター 屋上平面図(計画)



凡例

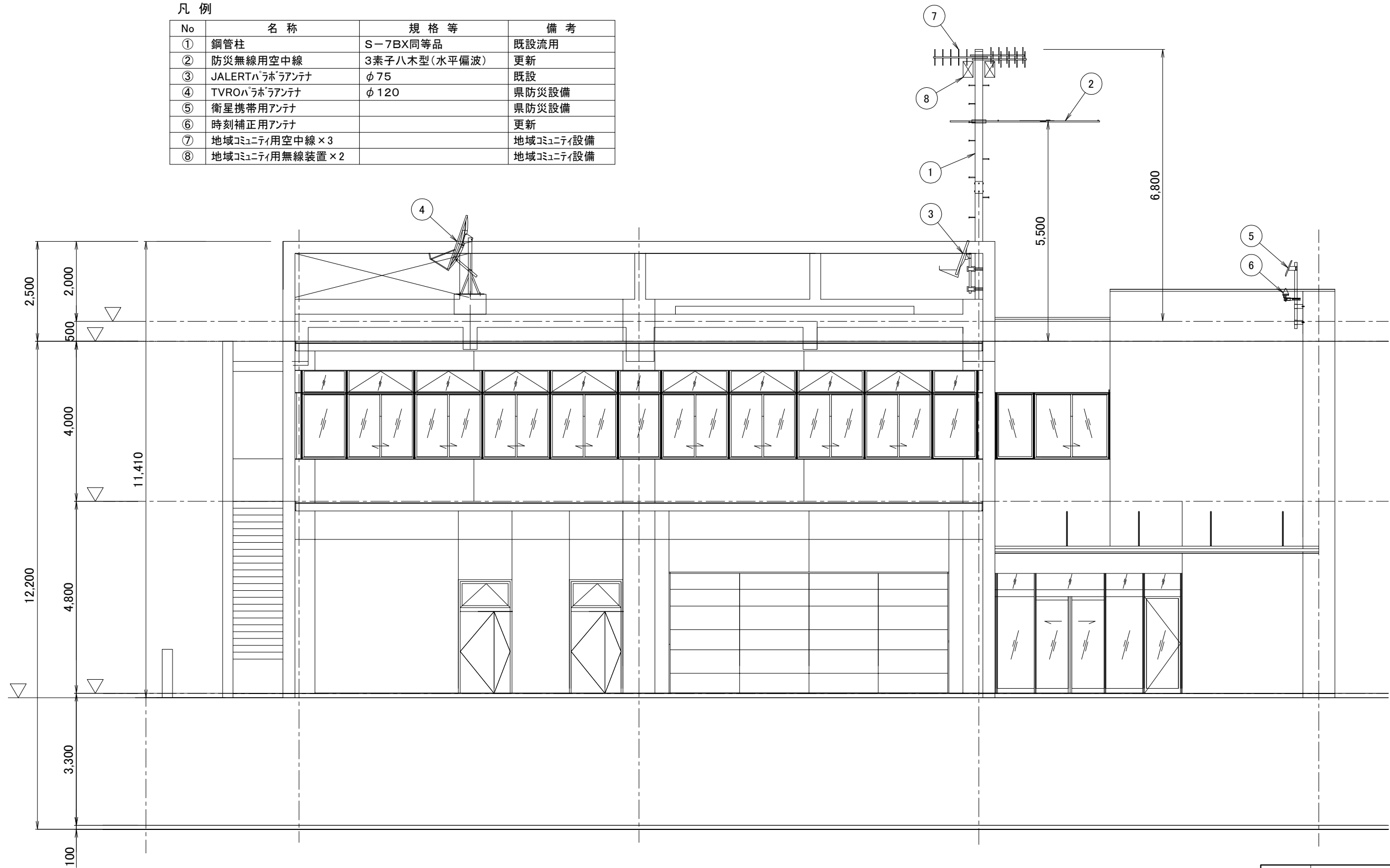
No	名称	規格等	備考
①	鋼管柱	S-7BX同等品	既設流用
②	防災無線用空中線	3素子八木型(水平偏波)	更新
③	JALERTハラボラアンテナ	φ75	既設
④	TVROハラボラアンテナ	φ120	県防災設備
⑤	衛星携帯用アンテナ		県防災設備
⑥	時刻補正用アンテナ		更新
⑦	地域コミュニティ制御盤×2		地域コミュニティ設備
⑧	同報系受信装置×2		地域コミュニティ設備
⑨	電源・電話分岐函		地域コミュニティ設備
⑩	ダイポールアンテナ	同報系受信用	地域コミュニティ設備

工事名	いちき串木野市防災行政無線再整備工事			
工事箇所	防災センター			
図面種類	防災センター 屋上平面図(計画)			
縮尺	1 / 100 (A3)			
図面番号	全業第号			
照査	設計	製図	騰写	

防災センター 屋上立面図(計画)

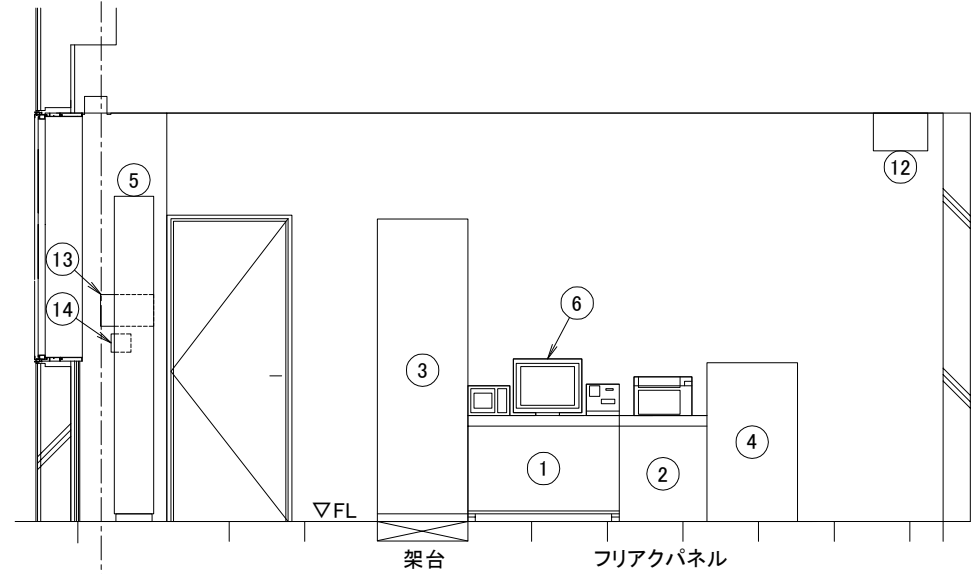
凡例

No	名称	規格等	備考
①	鋼管柱	S-7BX同等品	既設流用
②	防災無線用空中線	3素子八木型(水平偏波)	更新
③	JALERTパラボラアンテナ	φ75	既設
④	TVROパラボラアンテナ	φ120	県防災設備
⑤	衛星携帯用アンテナ		県防災設備
⑥	時刻補正用アンテナ		更新
⑦	地域コミュニティ用空中線×3		地域コミュニティ設備
⑧	地域コミュニティ用無線装置×2		地域コミュニティ設備

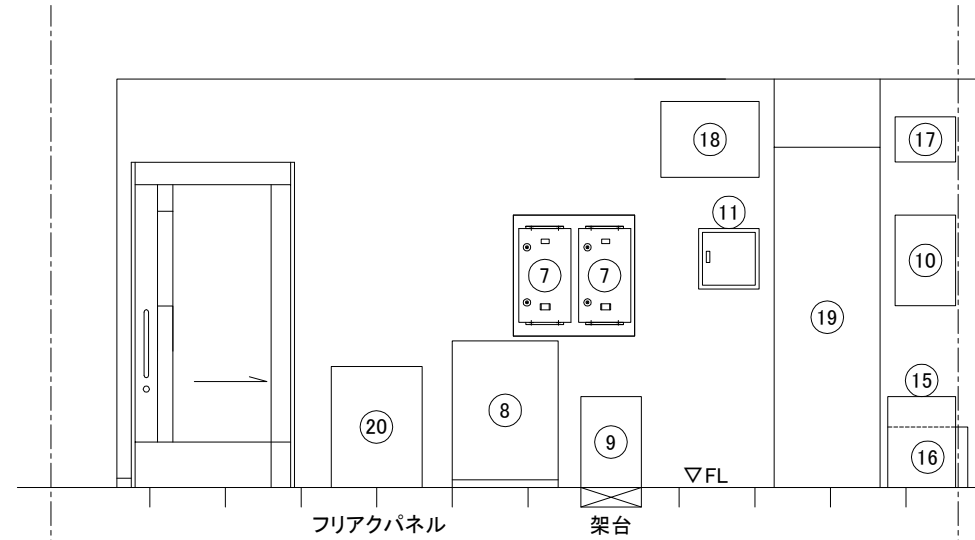


工事名	いちき串木野市防災行政無線再整備工事			
工事箇所	防災センター			
図面種類	防災センター 屋上立面図(計画)			
縮尺	1 / 100 (A3)			
図面番号	全 業 第 号			
照査	設計	製図	騰写	

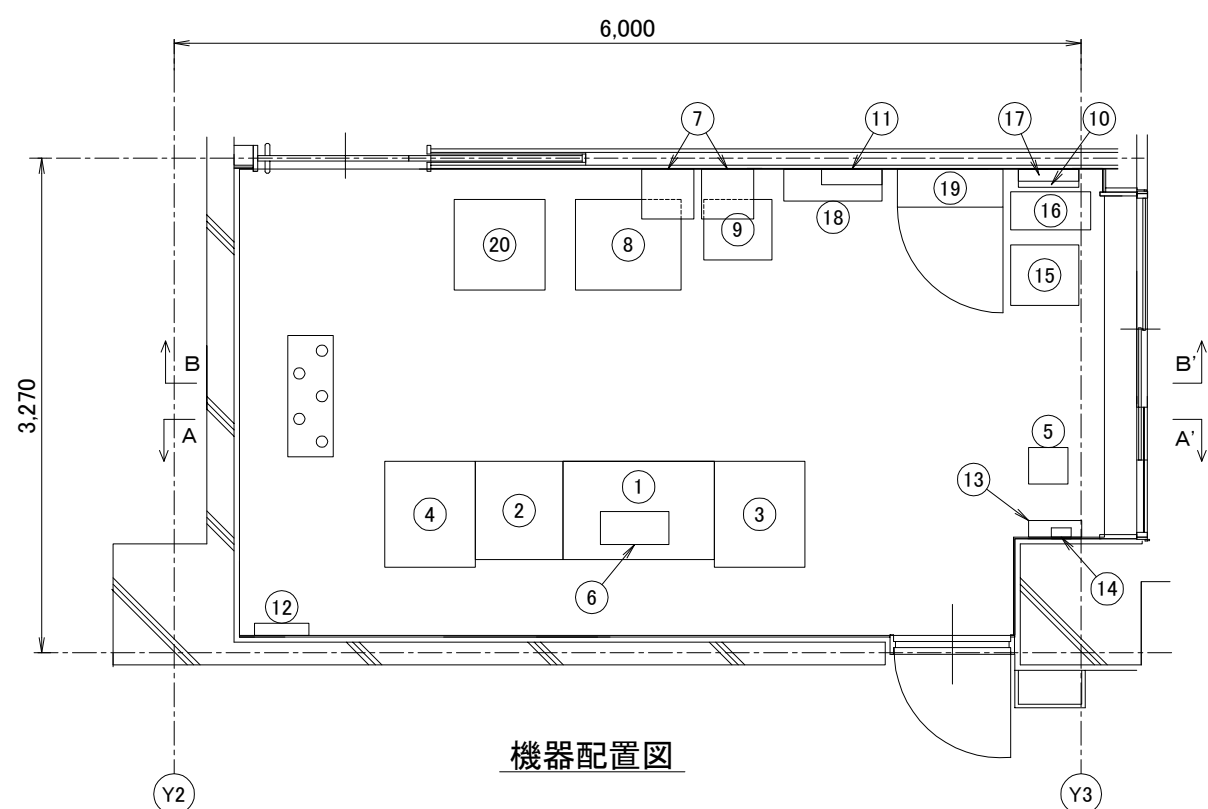
防災センター無線室 機器配置図(計画)



A-A'矢視図



B-B'矢視図

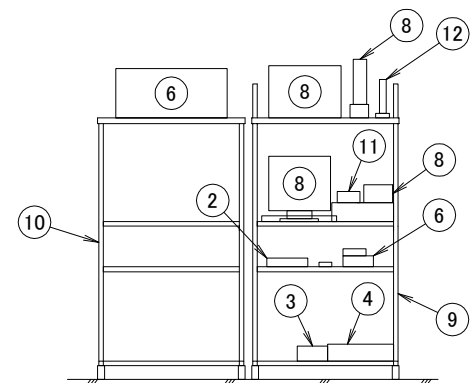
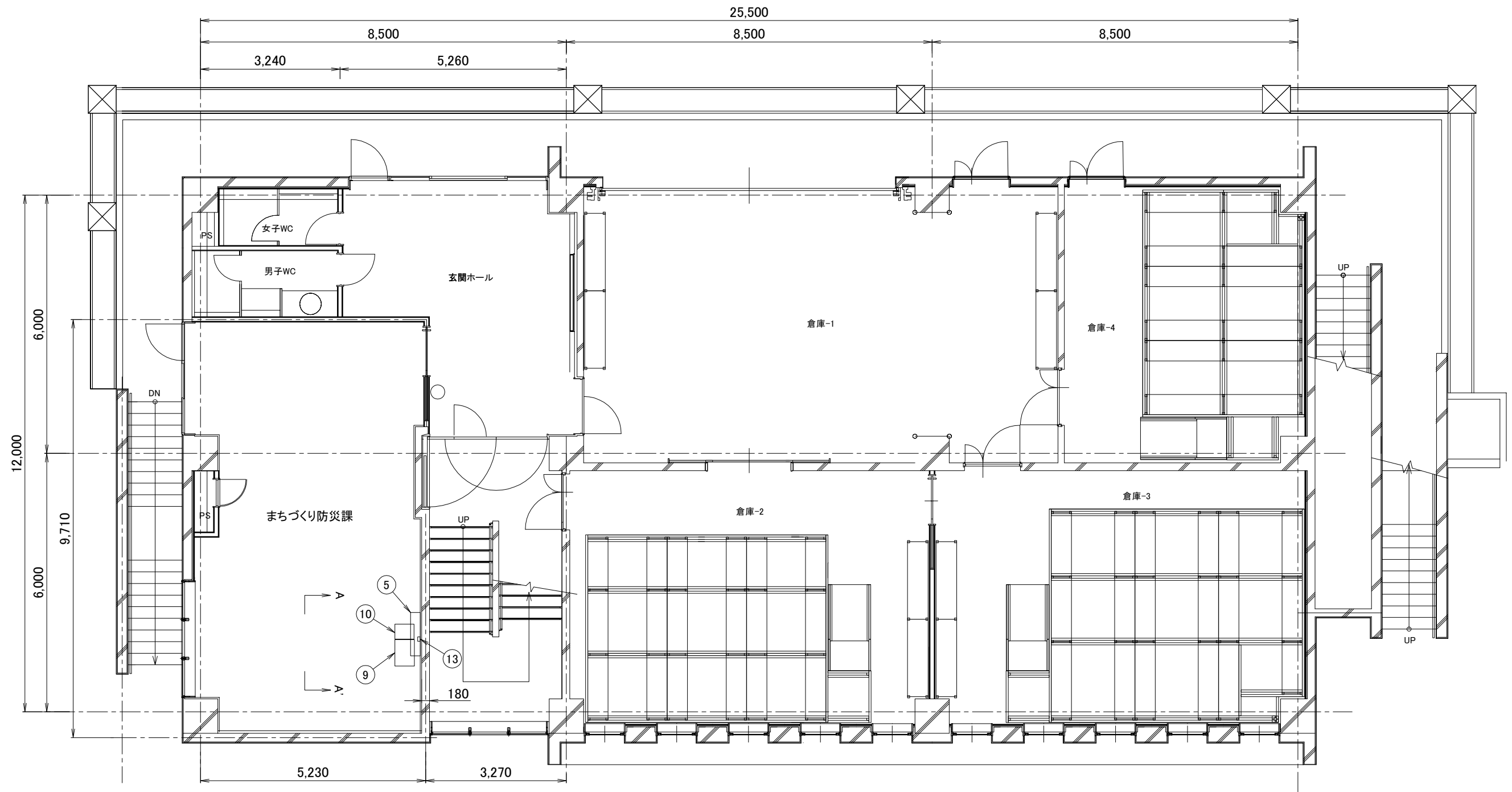


機器配置図

No.	機器名	寸法	備考	No.	機器名	寸法	備考
①	操作卓	1000 * 650 * 700	更新	⑨	耐雷トランス 5KVA	450 * 400 * 600	更新
②	袖卓	580 * 650 * 700	〃	⑩	交流分電盤	400 * 120 * 600	既設流用
③	機器収容架	600 * 700 * 2000	〃	⑪	直流分電盤	400 * 120 * 400	〃
	防災サーバー		〃	⑫	光接続箱(メディアコンバータ内蔵)	360 * 80 * 250	〃
	地区遠隔親装置		〃	⑬	空中線フィルタ	350 * 110 * 210	更新
	UPS		〃	⑭	同軸避雷器	130 * 60 * 120	〃
④	J-ALERT設備	600 * 700 * 1050	既設流用	⑮	耐雷トランス(県)	450 * 400 * 600	既設流用
	同報起動装置		更新	⑯	UPS	250 * 530 * 440	〃
	UPS		〃	⑰	県防災用分電盤UPS系	400 * 80 * 300	〃
	J-ALERT 専用小型受信機		既設流用	⑱	HUB収納キャビネット	650 * 210 * 500	〃
	CSブースタ		〃		庁舎ネットワーク		〃
⑤	無線送受信装置 16QAM	260 * 240 * 2150	更新		LAN中継盤内 LGWAN-HUB		〃
⑥	地図表示装置(小型)		〃	⑲	T-1端子盤	700 * 250 * 2250	〃
⑦	拡声装置 × 2	345 * 330 * 620	〃	⑳	原発関連機器用ラック	600 * 600 * 800	〃
⑧	直流電源装置	700 * 600 * 970	〃				

工事名	いちき串木野市防災行政無線再整備工事			
工事箇所	防災センター			
図面種類	防災センター無線室 機器配置図(計画)			
縮尺	1 / 50 (A3)			
図面番号	全 業 第 号			
照査	設計	製図	騰写	

防災センター 1F機器配置図(計画)

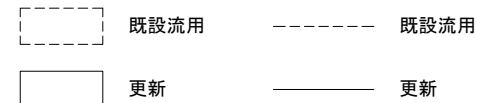
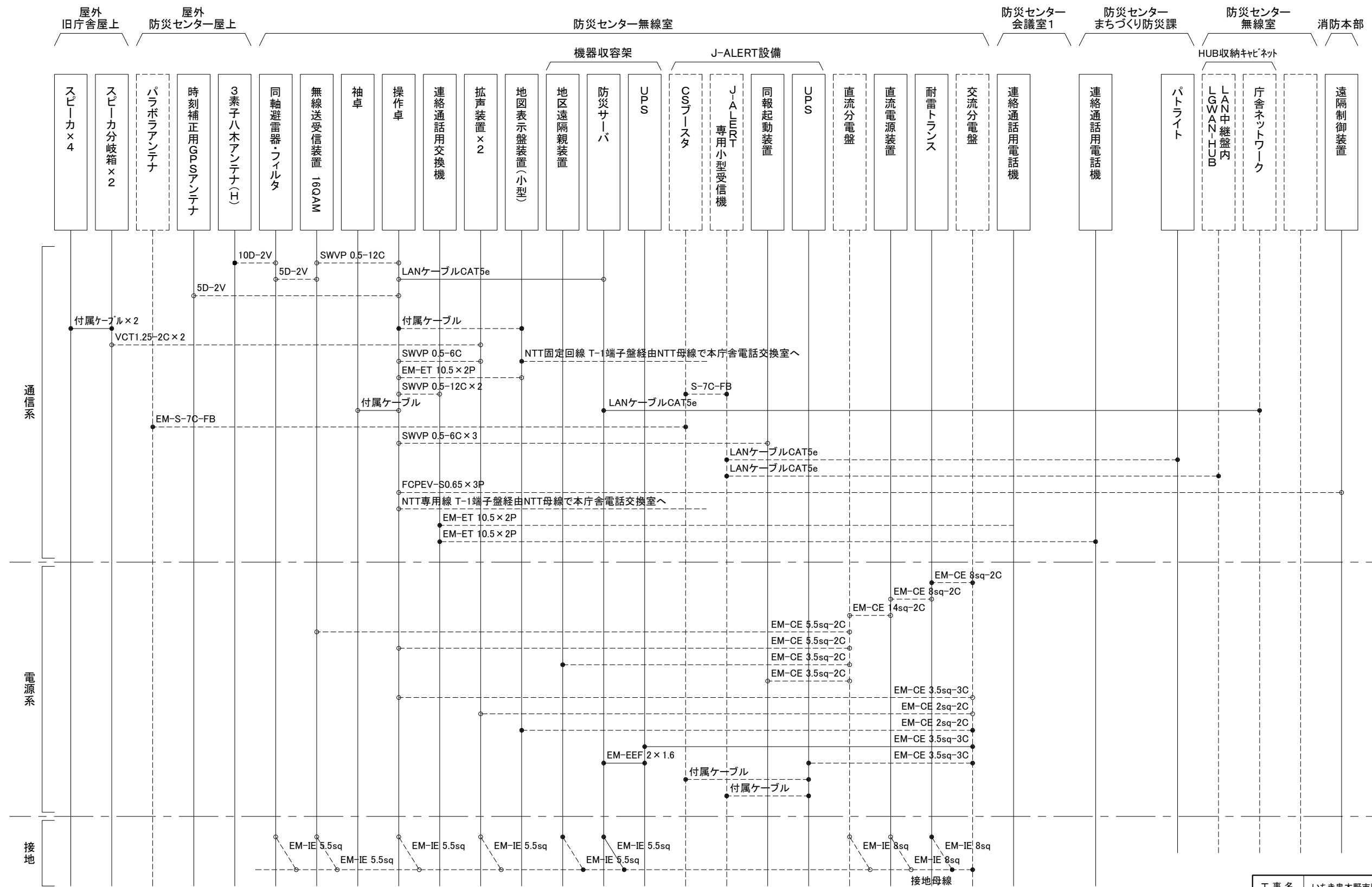


ラック内機器配置(A-A'矢視)図

No	装置名	備考
①	TVRO アンテナ・コンバータ	県防災設備
②	衛星携帯電話本体	〃
③	TVRO ブースタ	〃
④	IRD	〃
⑤	37インチ液晶モニタ	〃
⑥	衛星携帯電話設備(まちづくり防災課機器)	〃
⑦	衛星携帯電話 アンテナ	〃
⑧	防災情報ネットワーク機器	〃
⑨	県防災用ラック	〃
⑩	市所有ラック	〃
⑪	連絡通話用電話器	更新
⑫	JALERT用パトライト	〃
⑬	LANコンセントボックス	県防災設備

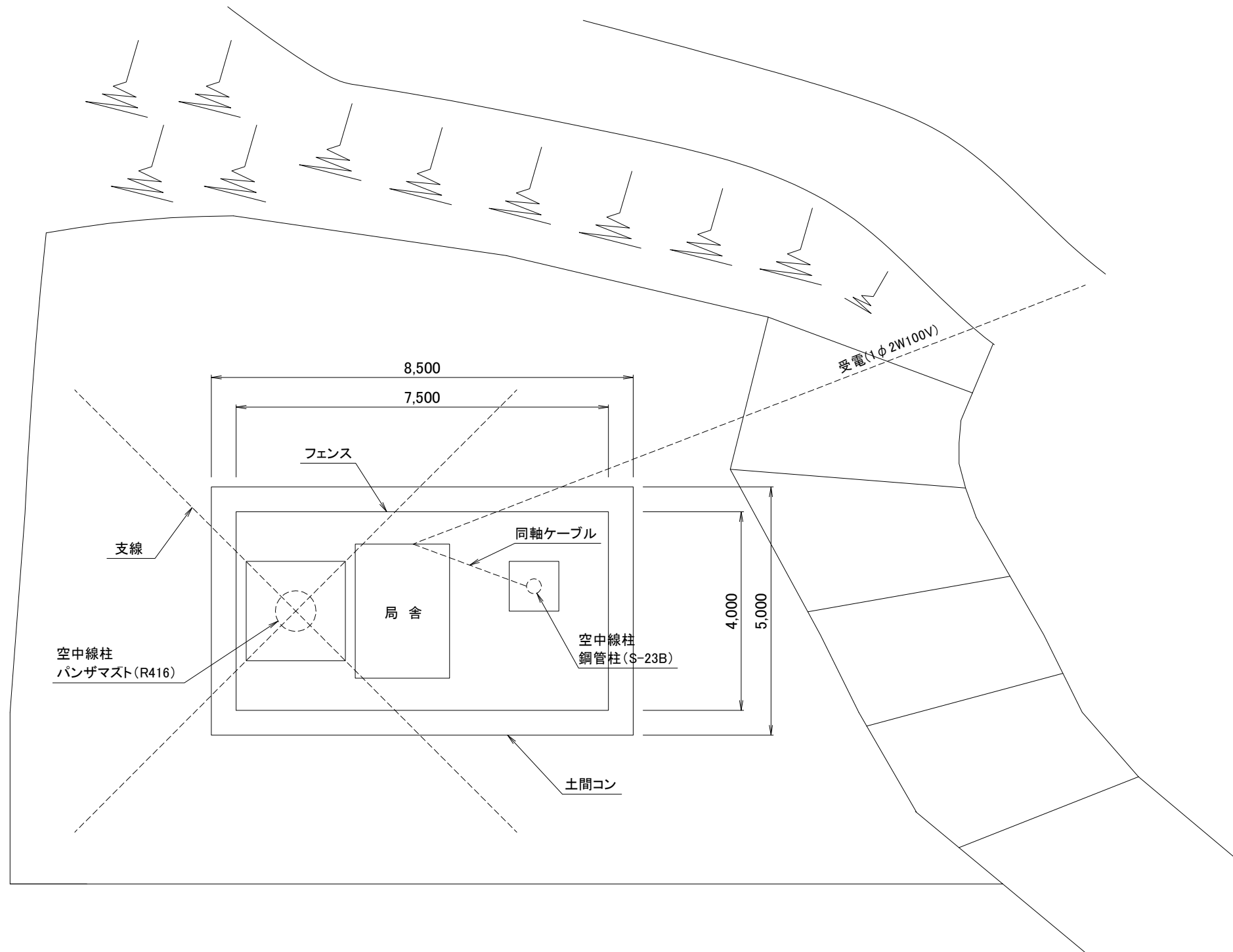
工事名	いちき串木野市防災行政無線再整備工事			
工事箇所	防災センター			
図面種類	防災センター 1F機器配置図(計画)			
縮尺	1 / 100 (A3)			
図面番号	全 業 第 号			
照査	設計	製図	騰写	

防災センター 配線系統図(計画)



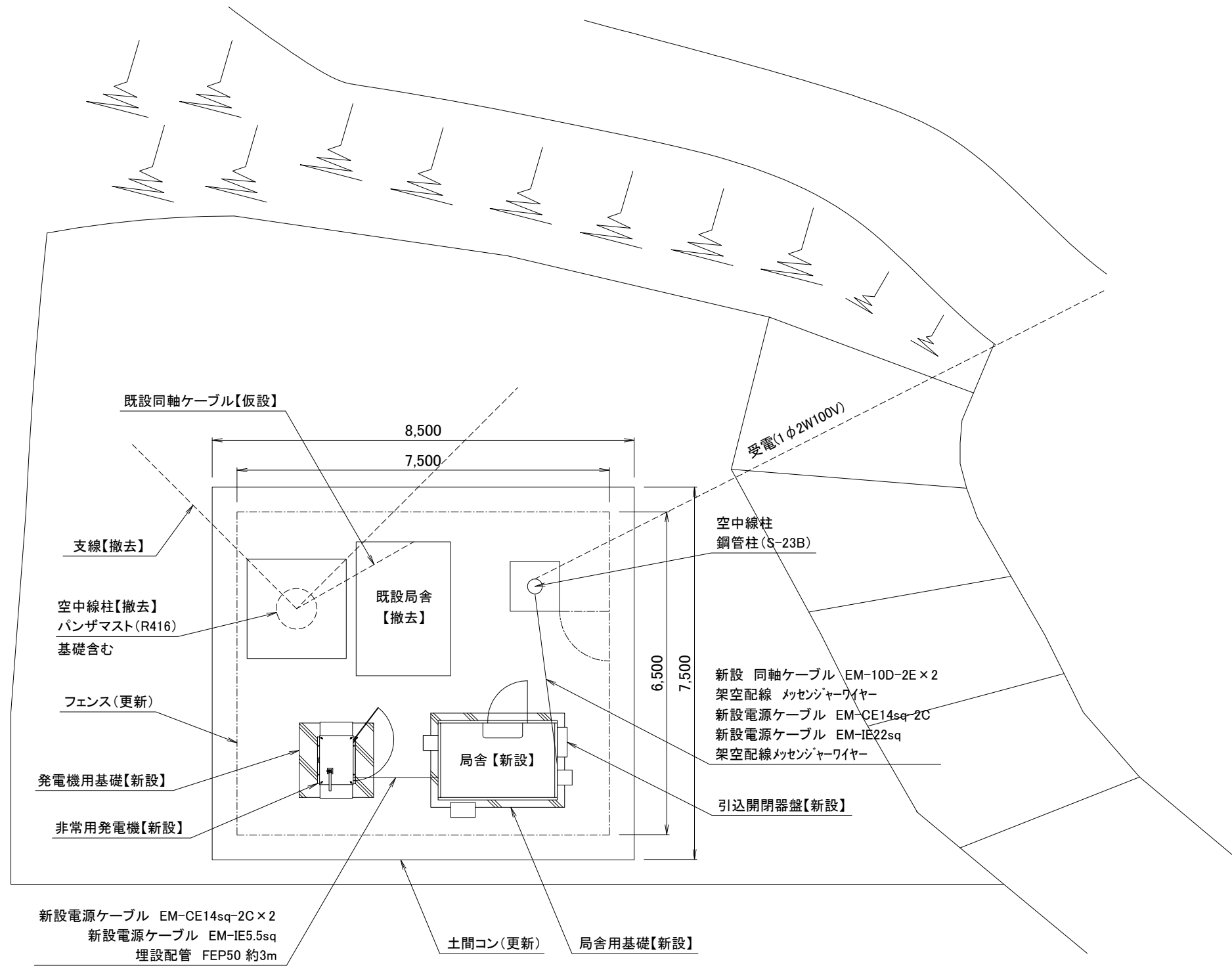
工事名	いちき串木野市防災行政無線再整備工事			
工事箇所	防災センター			
図面種類	防災センター 配線系統図(計画)			
縮尺	1 / Non (A3)			
図面番号	全 業 第 号			
照査	設計	製図	騰写	

長城中継局 敷地平面図(現状)



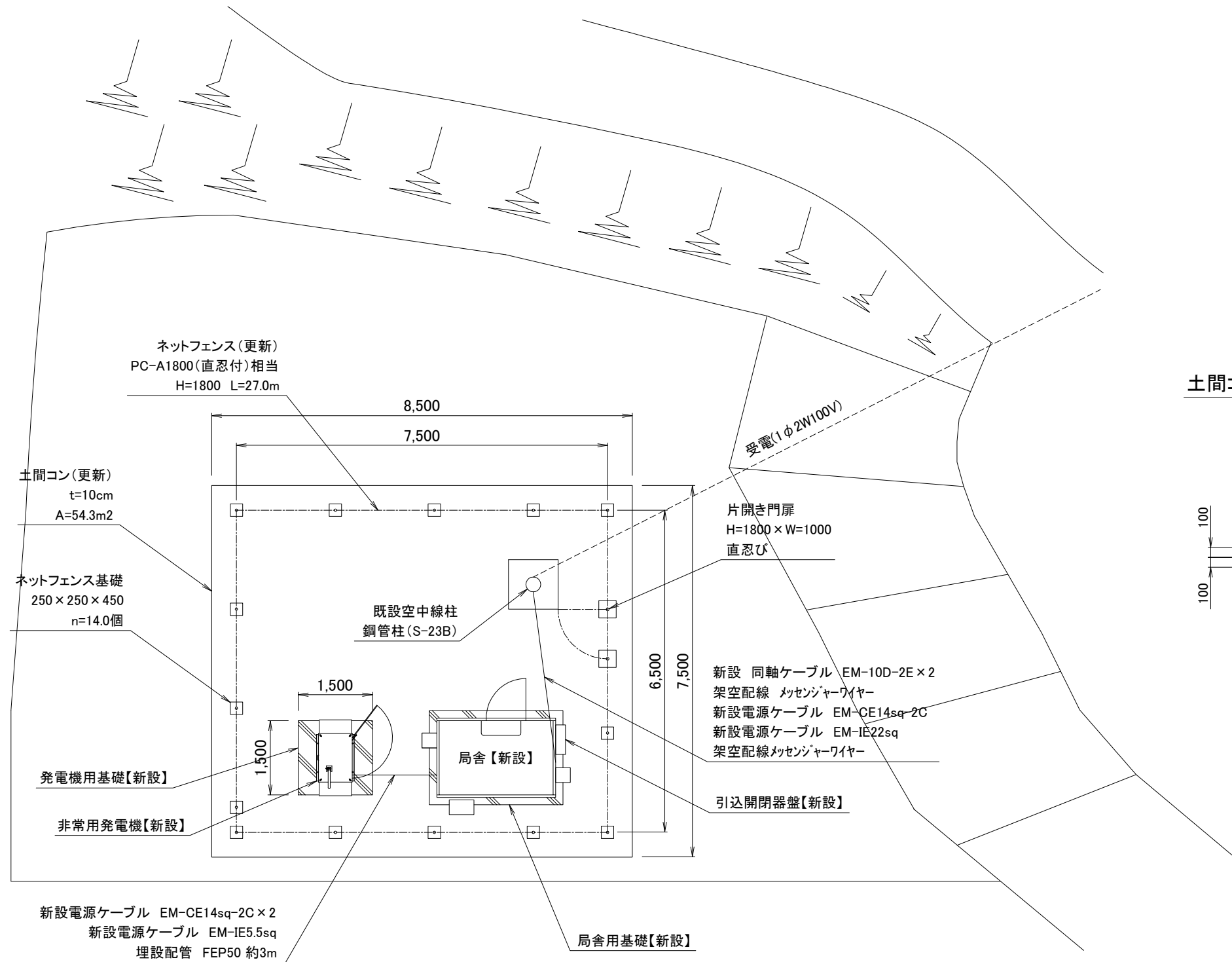
工事名	いちき串木野市防災行政無線再整備工事			
工事箇所	長城中継局			
図面種類	敷地平面図(現状)			
縮尺	1 / 100 (A3)			
図面番号	全 業 第 号			
照査	設計	製図	謄写	

長城中継局 敷地平面図(仮設時)

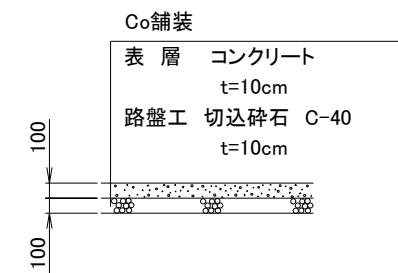


工事名	いちき串木野市防災行政無線再整備工事			
工事箇所	長城中継局			
図面種類	敷地平面図(仮設時)			
縮尺	1 / 100 (A3)			
図面番号	全 業 第 号			
照査	設計	製図	騰写	

長城中継局 敷地平面図(計画)



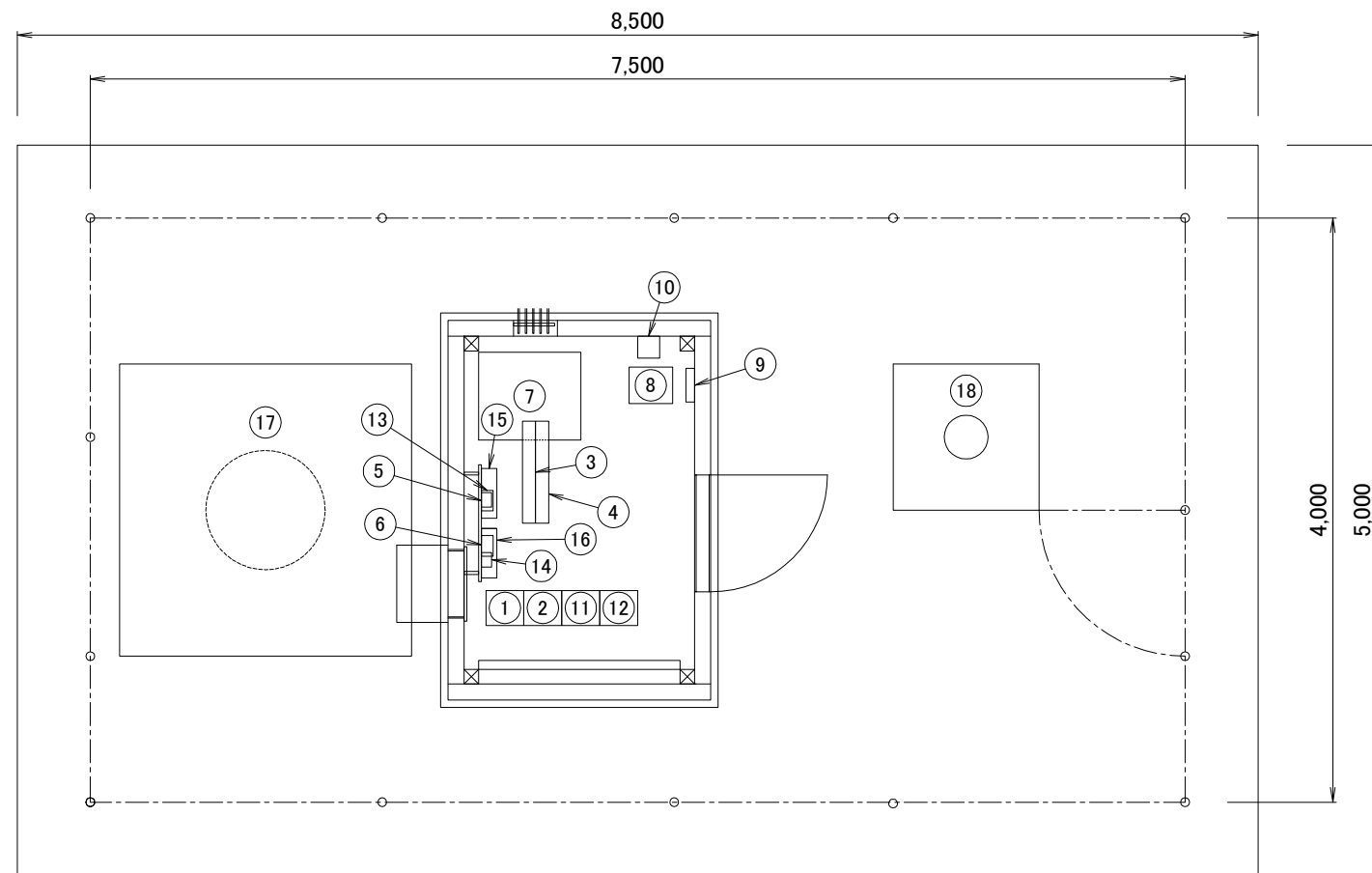
土間コンクリート標準図 S=1/50



土間コン施設削除前面積
A=63.75m²

工事名	いちき串木野市防災行政無線再整備工事			
工事箇所	長城中継局			
図面種類	敷地平面図(計画)			
縮尺	1 / 100 (A3)			
図面番号	全 業 第 号			
照査	設計	製図	騰写	

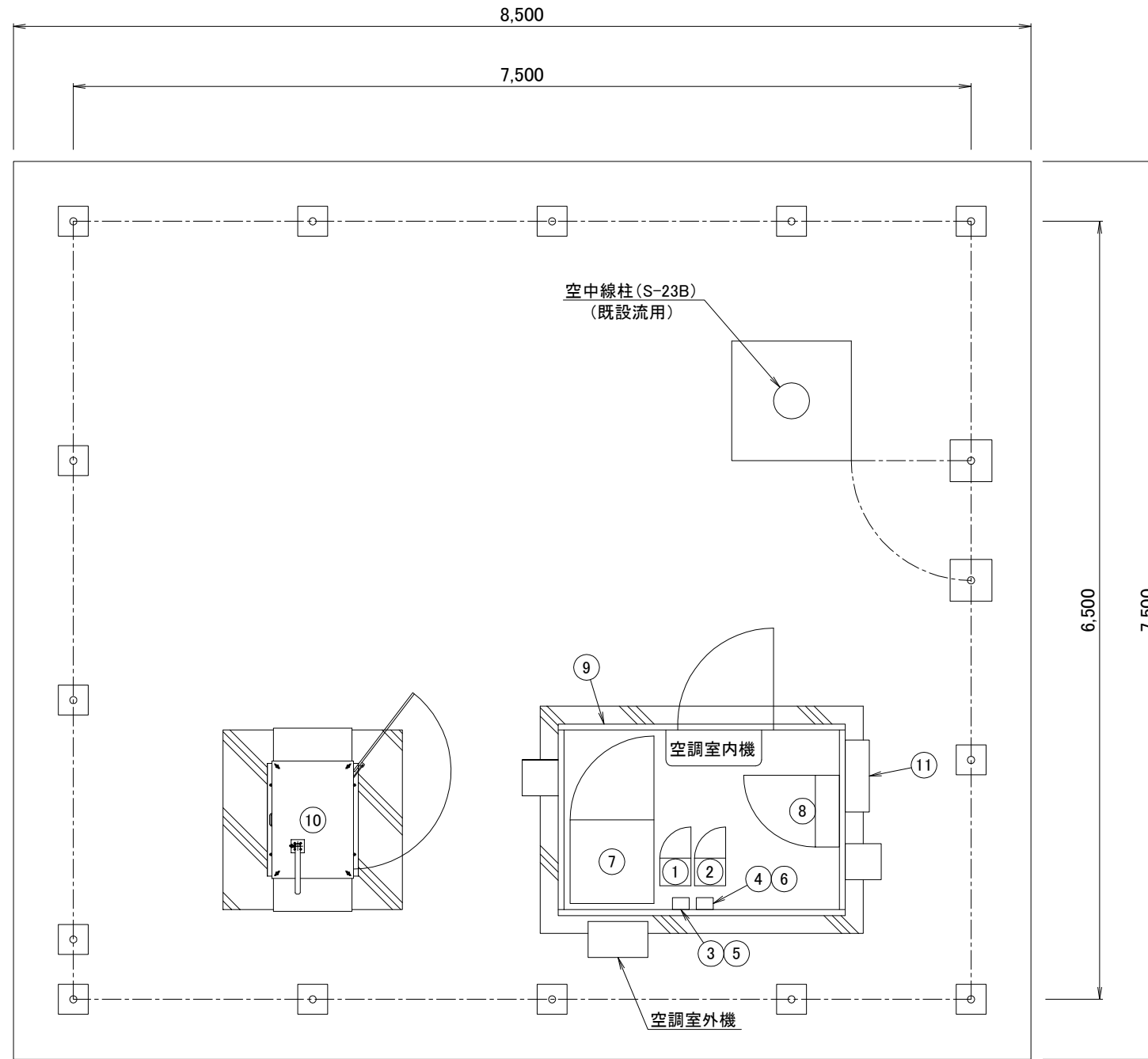
長城中継局 機器配置図(現状)



No.	機器名	備考
①	同報系無線装置(市役所向)(アナログ)	撤去
②	同報系無線装置(子局向)(アナログ)	〃
③	同軸避雷器(同報系市役所向)(アナログ)	〃
④	同軸避雷器(同報系子局向)(アナログ)	〃
⑤	空中線フィルター(同報系市役所向)(アナログ)	〃
⑥	空中線フィルター(同報系子局向)(アナログ)	〃
⑦	直流電源装置	〃
⑧	耐雷トランス	〃
⑨	分電盤	〃
⑩	オートリセットブレーカー	〃
⑪	同報系無線装置(市役所向)(デジタル)	〃
⑫	同報系無線装置(中継及び子局向)(デジタル)	〃
⑬	同軸避雷器(市役所向)(デジタル)	〃
⑭	同軸避雷器(中継及び子局向)(デジタル)	〃
⑮	空中線フィルター(市役所向)(デジタル)	〃
⑯	空中線フィルター(中継及び子局向)(デジタル)	〃
⑰	空中線柱(パンザーマストR416)	〃
⑱	空中線柱(S-23B)	既設流用

工事名	いちき串木野市防災行政無線再整備工事			
工事箇所	長城中継局			
図面種類	機器配置図(現状)			
縮尺	1 / 50 (A3)			
図面番号	全 業 第 号			
照査	設計	製図	騰写	

長城中継局 機器配置図(計画)

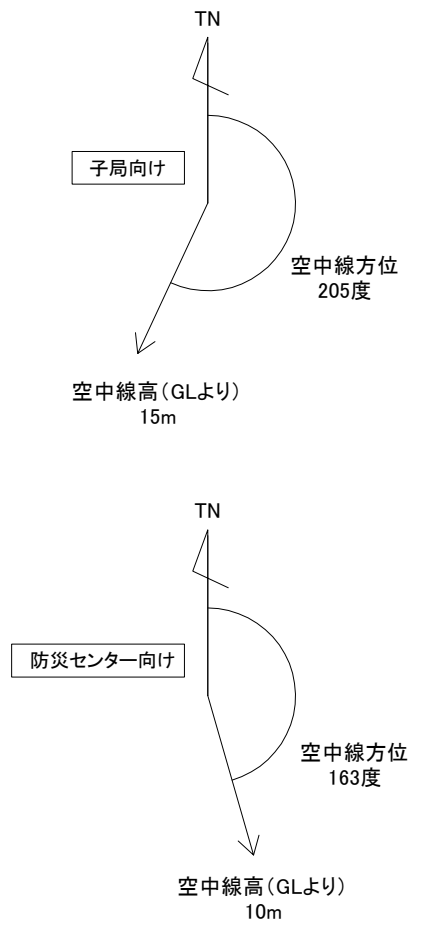
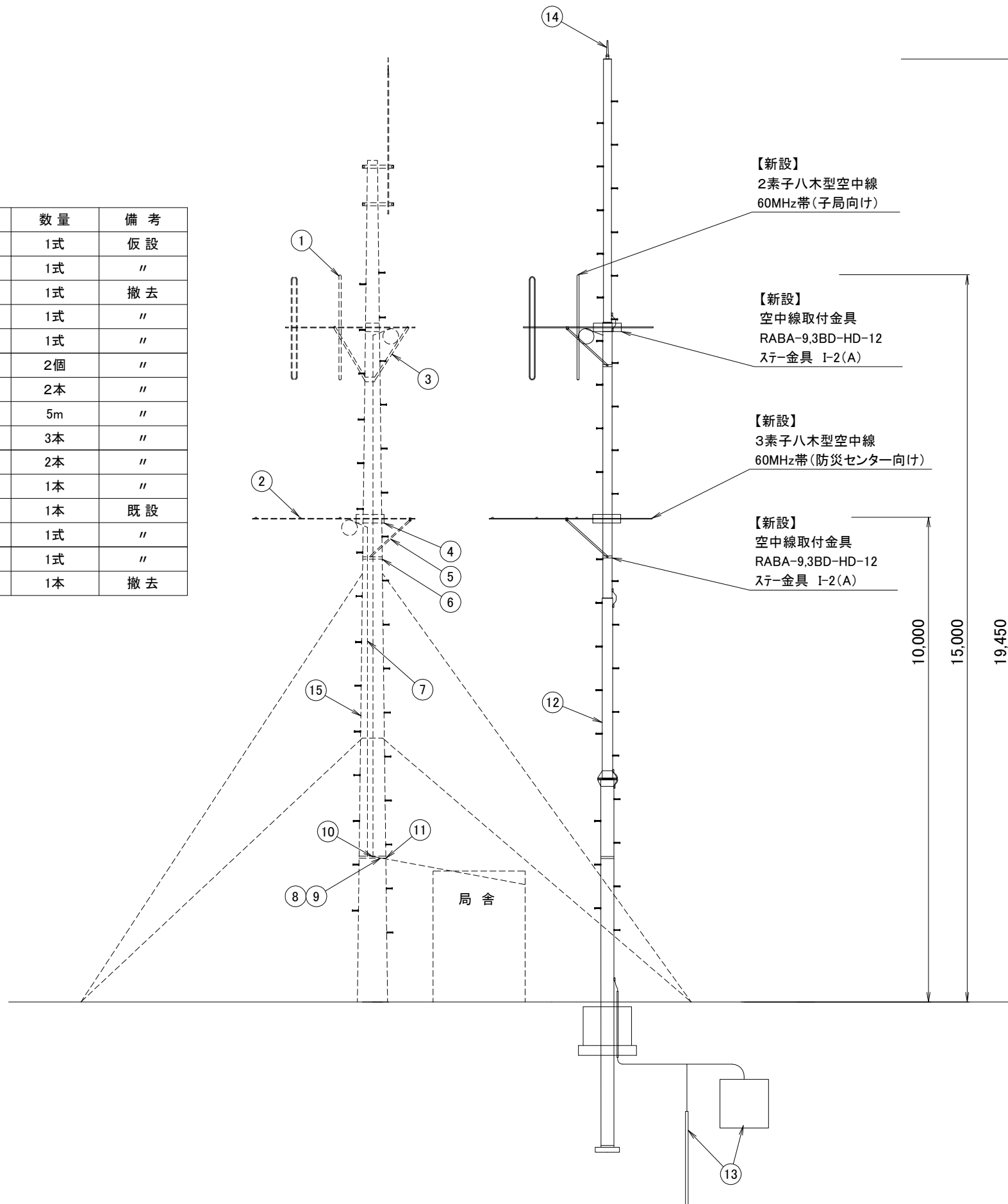


No.	機器名	備考
①	同報系無線装置(QPSK)	更新
②	同報系無線装置(QPSK)	〃
③	同軸避雷器	〃
④	同軸避雷器	〃
⑤	空中線フィルター	〃
⑥	空中線フィルター	〃
⑦	直流電源装置	〃
⑧	交流分電盤	〃
⑨	機器收容局舎	〃
⑩	非常用発動発電機 5kVA	新設
⑪	引込開閉器盤	更新

工事名	いちき串木野市防災行政無線再整備工事			
工事箇所	長城中継局			
図面種類	機器配置図(計画)			
縮尺	1 / 50 (A3)			
図面番号	全 業 第 号			
照査	設計	製図	騰写	

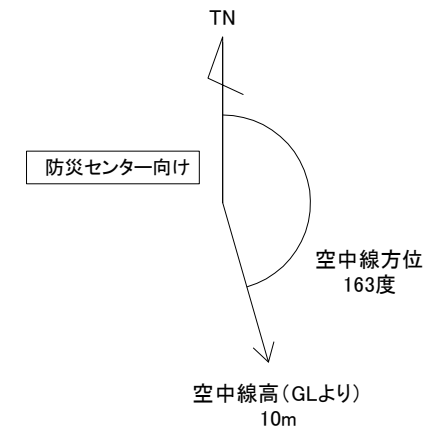
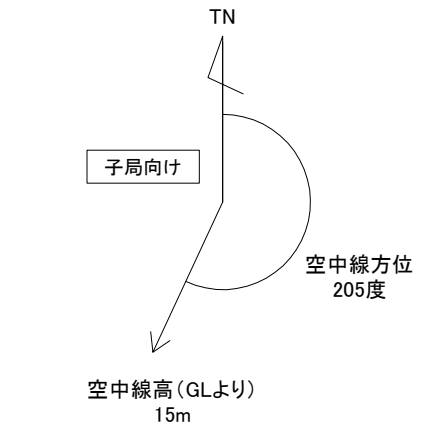
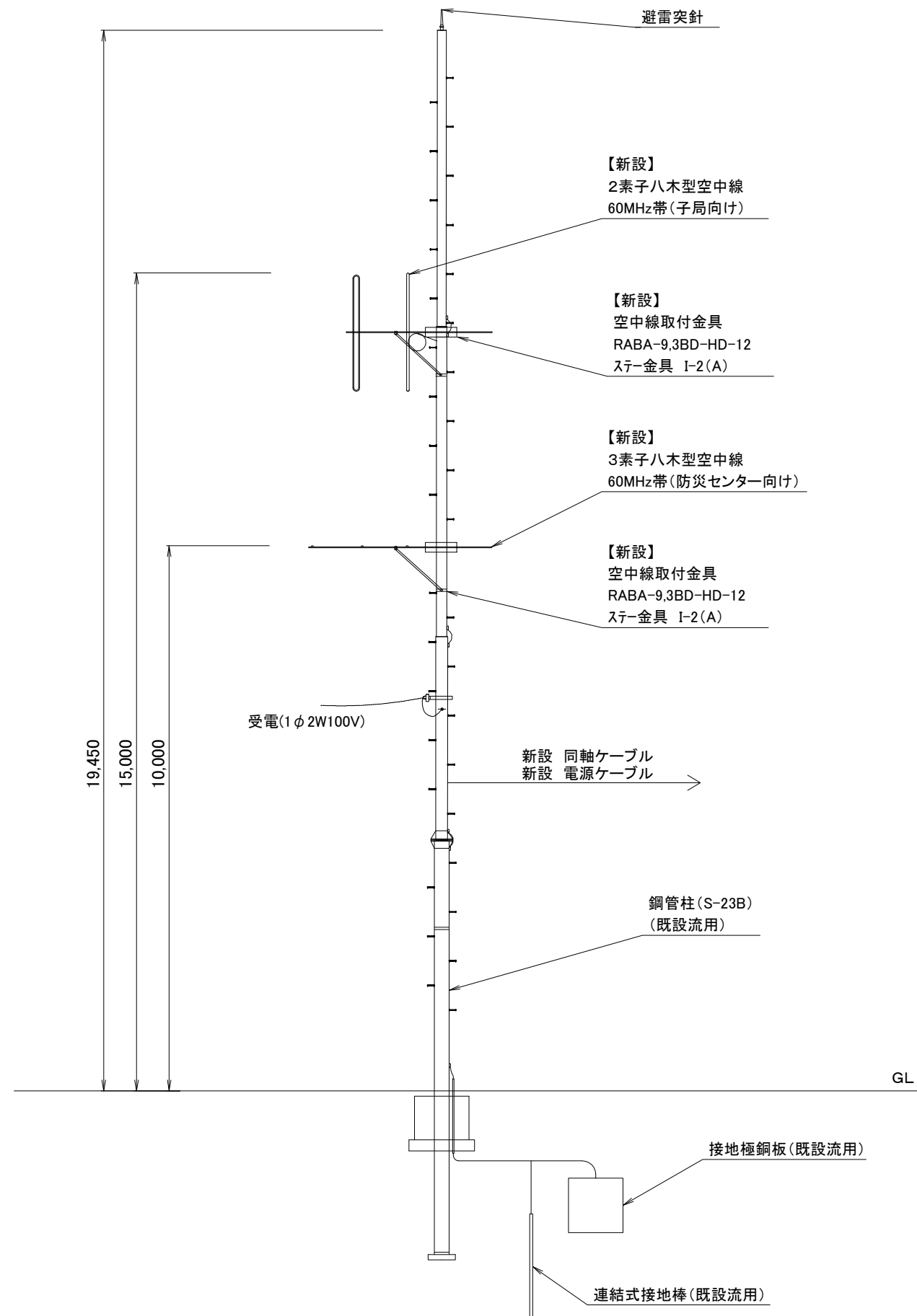
長城中継局 空中線柱姿図(仮設時)

No.	機器名	数量	備考
①	八木型2素子空中線(子局向け)	1式	仮設
②	八木型3素子空中線(防災センター向け)	1式	"
③	空中線取付金具(突出し用)	1式	撤去
④	空中線取付金具	1式	"
⑤	アームタイ	1式	"
⑥	アームタイ取付バンド	2個	"
⑦	同軸ケーブル(10D-2V)	2本	"
⑧	メッセンジャーワイヤー	5m	"
⑨	スパイラルハンガー	3本	"
⑩	巻付クリップ	2本	"
⑪	自在バンド(6BD-E-41)	1本	"
⑫	鋼管柱(S-23B)	1本	既設
⑬	接地銅板・接地棒	1式	"
⑭	避雷設備	1式	"
⑮	パンザマスト(R416)	1本	撤去



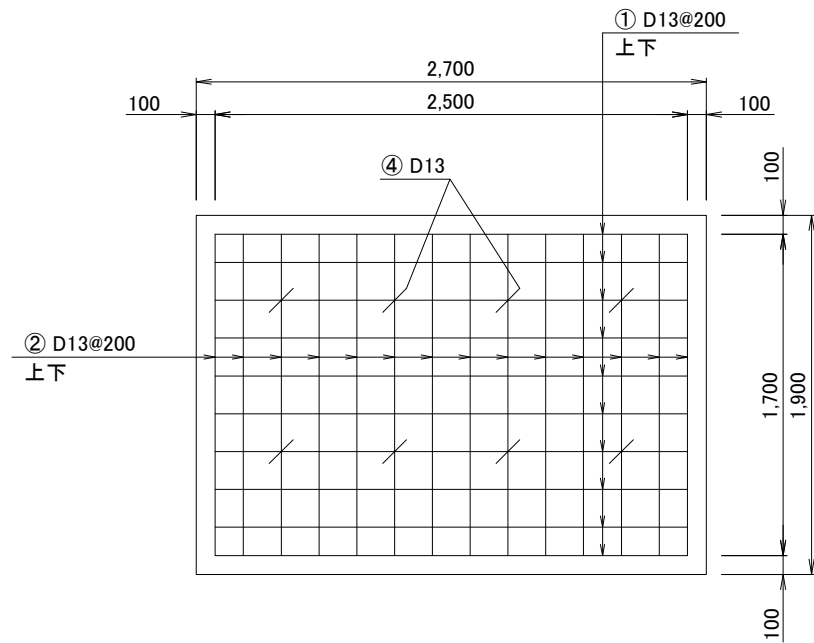
工事名	いちき串木野市防災行政無線再整備工事			
工事箇所	長城中継局			
図面種類	空中線柱姿図(仮設時)			
縮尺	1 / 100 (A3)			
図面番号	全業第号			
照査	設計	製図	謄写	

長城中継局 空中線柱姿図(計画)

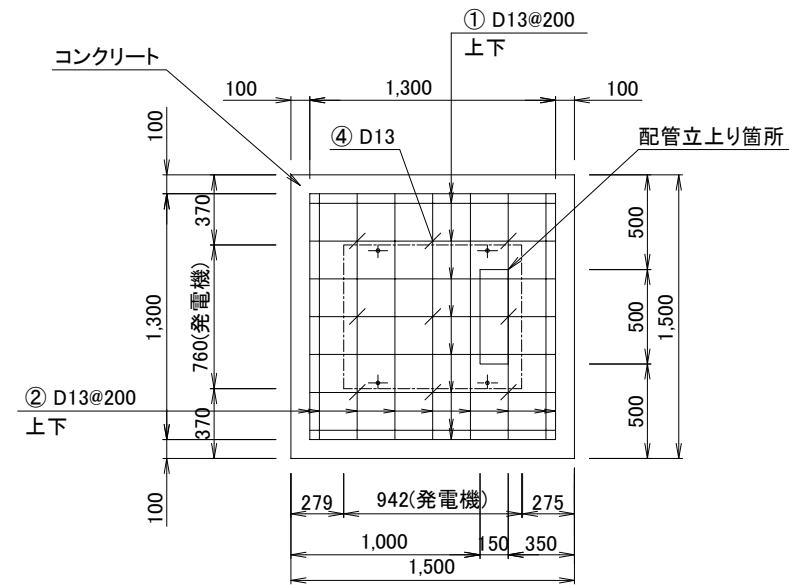


工事名	いちき串木野市防災行政無線再整備工事			
工事箇所	長城中継局			
図面種類	空中線柱姿図(計画)			
縮尺	1 / 100 (A3)			
図面番号	全 業 第 号			
照査	設計	製図	謄写	

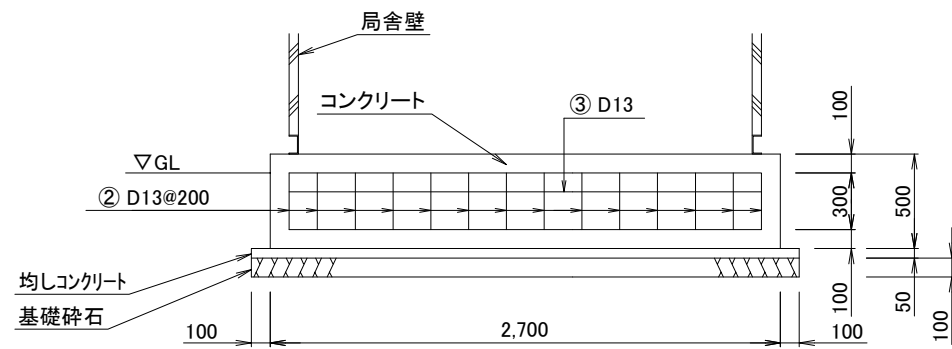
長城中継局 局舎・発電機基礎図(参考)



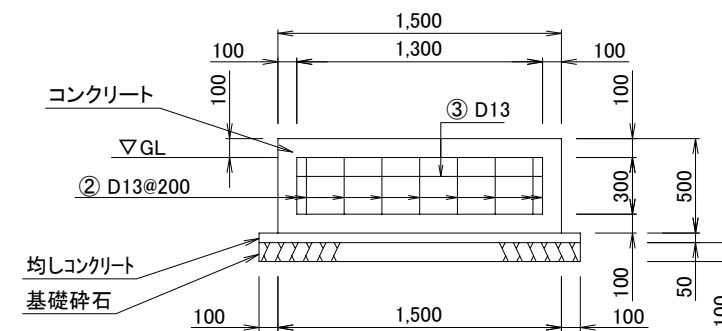
局舎基礎 平面図



発電機基礎 平面図



局舎基礎 断面図



発電機基礎 断面図

局舎基礎工鉄筋表

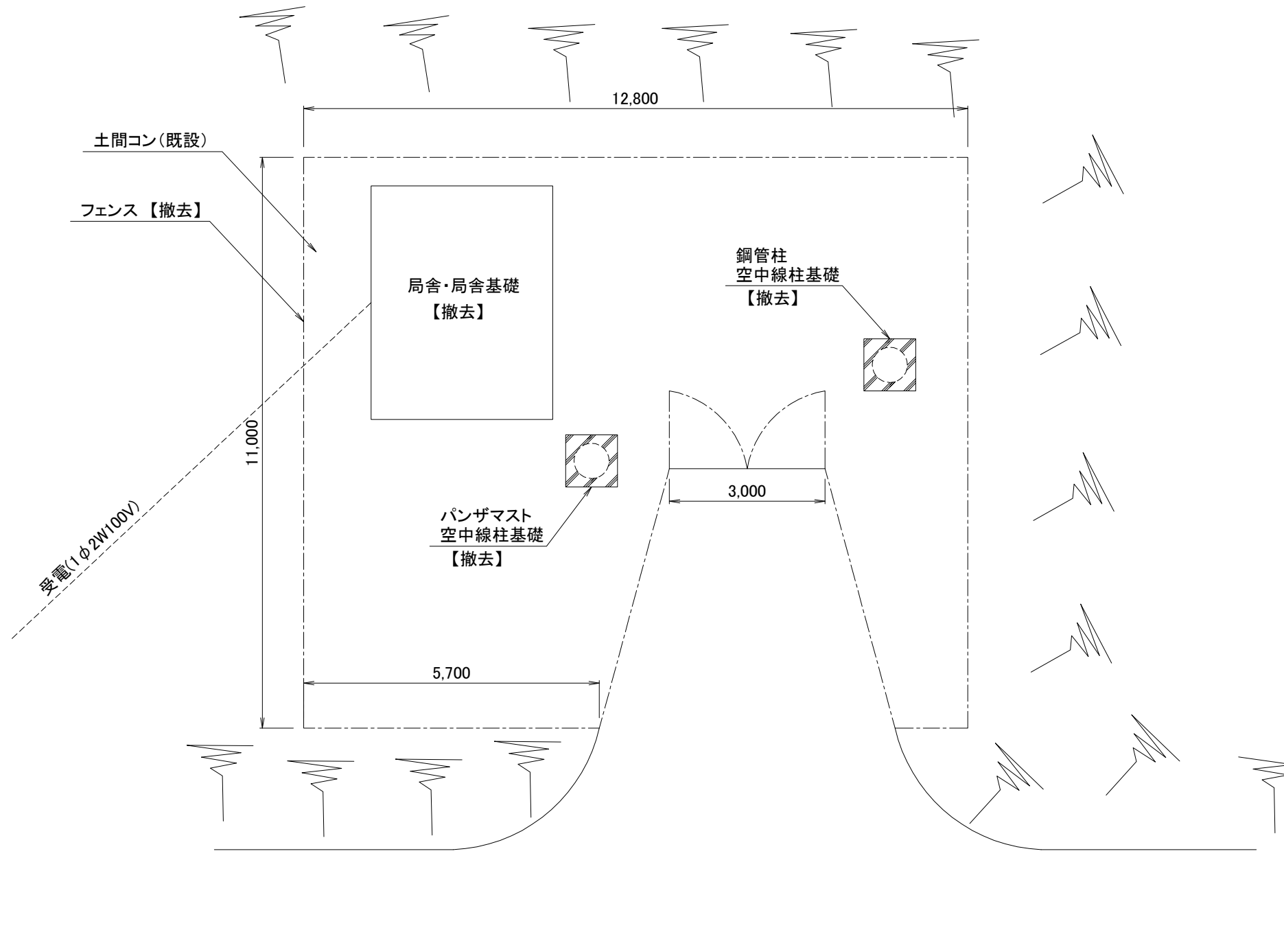
番号	径	実長	本数	総長	単重	1本当重量	総重量	摘要
1	D13	3.100	20	62.000	0.995	3.085	61.7	300 2500 300
2	D13	2.300	28	64.400	0.995	2.289	64.1	300 1700 300
3	D13	9.000	1	9.000	0.995	8.955	9.0	1700 2500 300 300 1700
4	D13	0.500	8	4.000	0.995	0.498	4.0	300 100 300 100
					計	D13	138.8	

発電機基礎工鉄筋表

番号	径	実長	本数	総長	単重	1本当重量	総重量	摘要
1	D13	1.900	18	34.200	0.995	1.891	34.0	300 1300 300
2	D13	1.900	18	34.200	0.995	1.891	34.0	300 1300 300
3	D13	5.800	1	5.800	0.995	5.771	5.8	1300 1300 300 300 1300
4	D13	0.500	9	4.500	0.995	0.498	4.5	300 100 300 100
					計	D13	78.3	

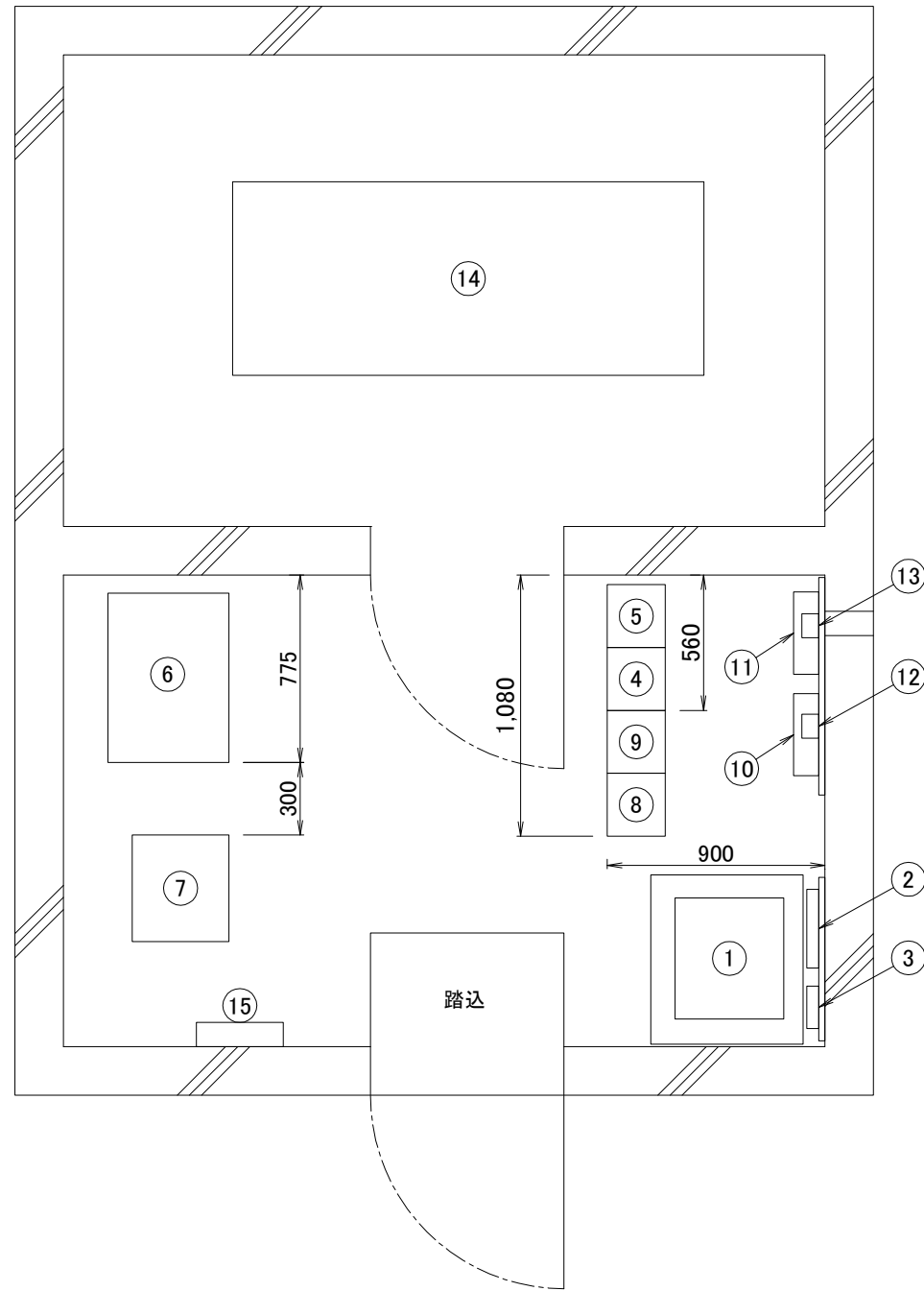
工事名	いちき串木野市防災行政無線再整備工事			
工事箇所	長城中継局			
図面種類	局舎・発電機基礎図(参考)			
縮尺	1 / 40 (A3)			
図面番号	全 業 第 号			
照査	設計	製図	騰写	

小ヶ倉中継局 敷地平面図(現状)



工事名	いちき串木野市防災行政無線再整備工事			
工事箇所	小ヶ倉中継局			
図面種類	敷地平面図(現状)			
縮尺	1 / 100 (A3)			
図面番号	全 葉 第 号			
照査	設計	製図	謄写	

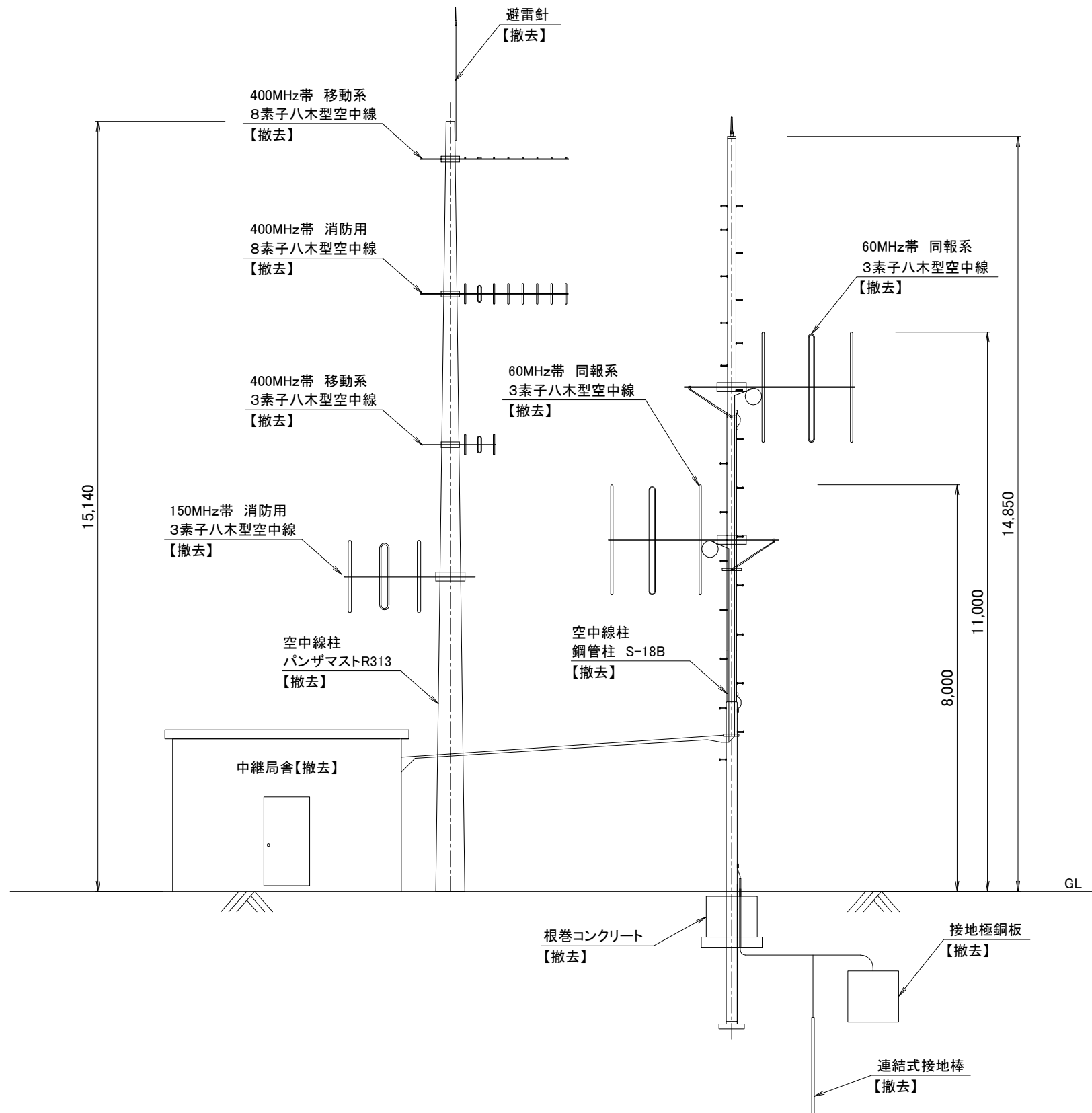
小ヶ倉中継局 機器配置図(撤去)



No.	機器名	備考
①	固定・基地局 無線設備 (消防用設備)	撤去
②	同軸避雷器 (消防用設備)	〃
③	フィルター (消防用設備)	〃
④	移動系固定局(別免許)	〃
⑤	移動系基地局(別免許)	〃
⑥	直流電源装置	〃
⑦	耐雷トランス	〃
⑧	同報系送受信装置(長城向)(デジタル)	〃
⑨	同報系送受信装置(子局向)(デジタル)	〃
⑩	空中線フィルタ(長城向)	〃
⑪	空中線フィルタ(子局向)	〃
⑫	同軸避雷器(長城向)	〃
⑬	同軸避雷器(子局向)	〃
⑭	発動発電機	〃
⑮	分電盤	〃

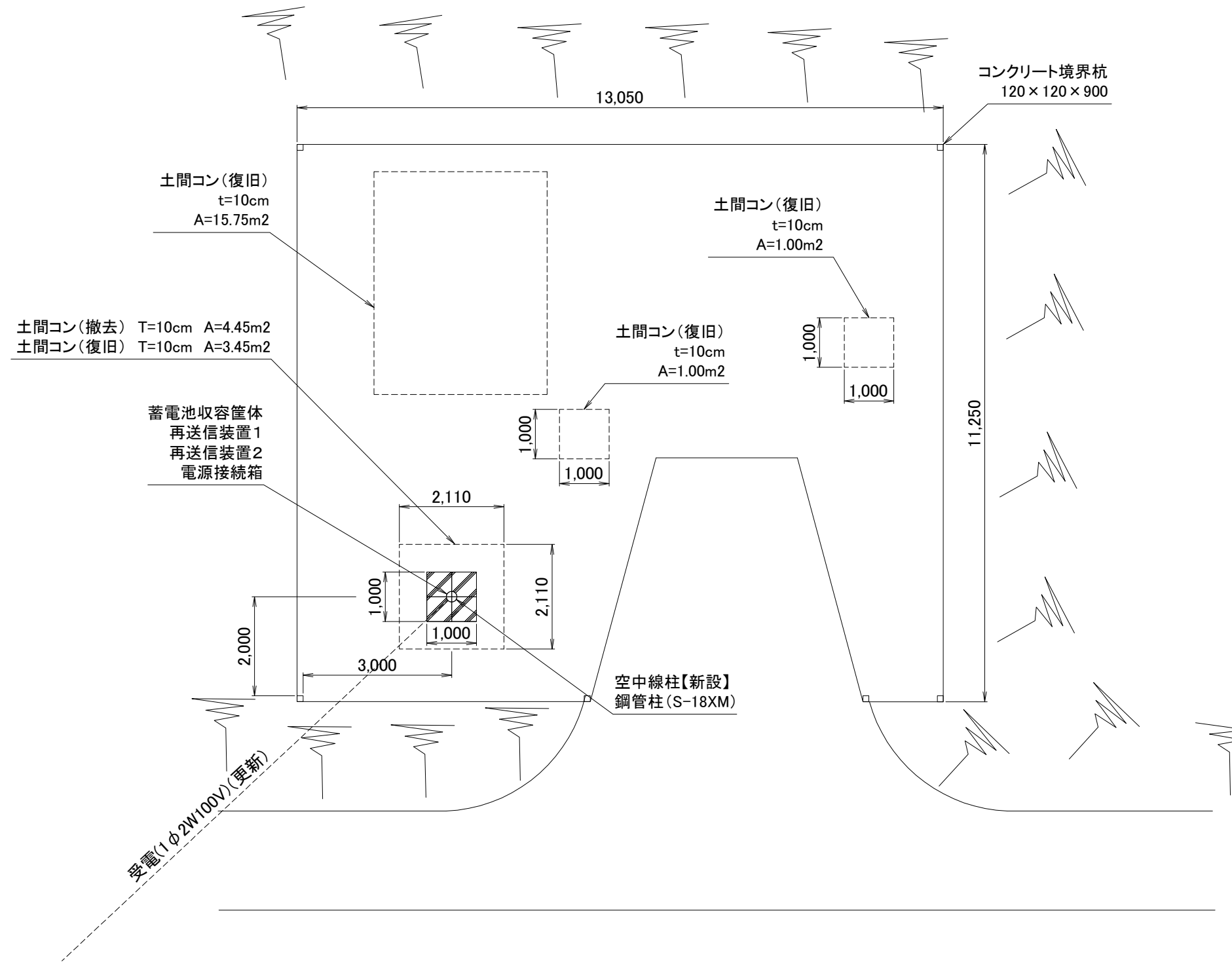
工事名	いちき串木野市防災行政無線再整備工事			
工事箇所	小ヶ倉中継局			
図面種類	機器配置図(撤去)			
縮尺	1 / 30 (A3)			
図面番号	全 葉 第 号			
照査	設計	製図	謄写	

小ヶ倉中継局 既設空中線柱姿図(撤去)

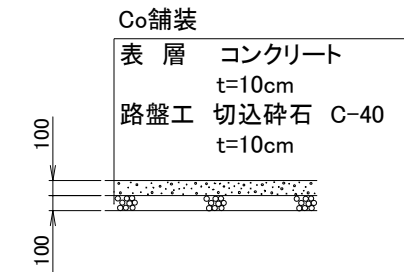


工事名	いちき串木野市防災行政無線再整備工事			
工事箇所	小ヶ倉中継局			
図面種類	既設空中線柱姿図(撤去)			
縮尺	1 / 100 (A3)			
図面番号	全 業 第 号			
照査	設計	製図	騰写	

小ヶ倉簡易中継局 敷地平面図(計画)

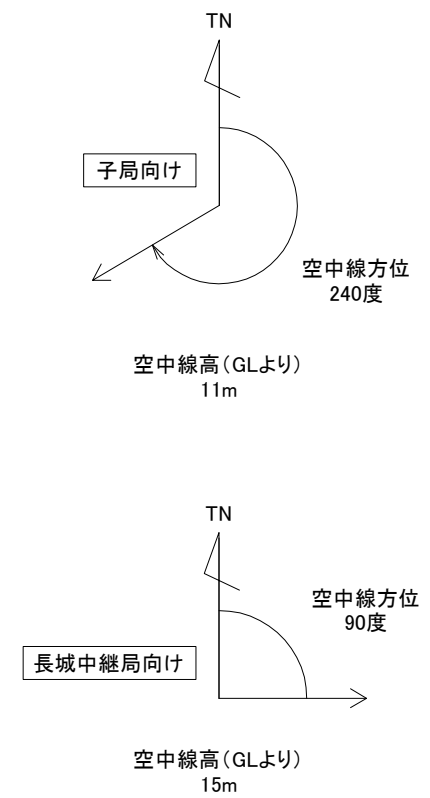
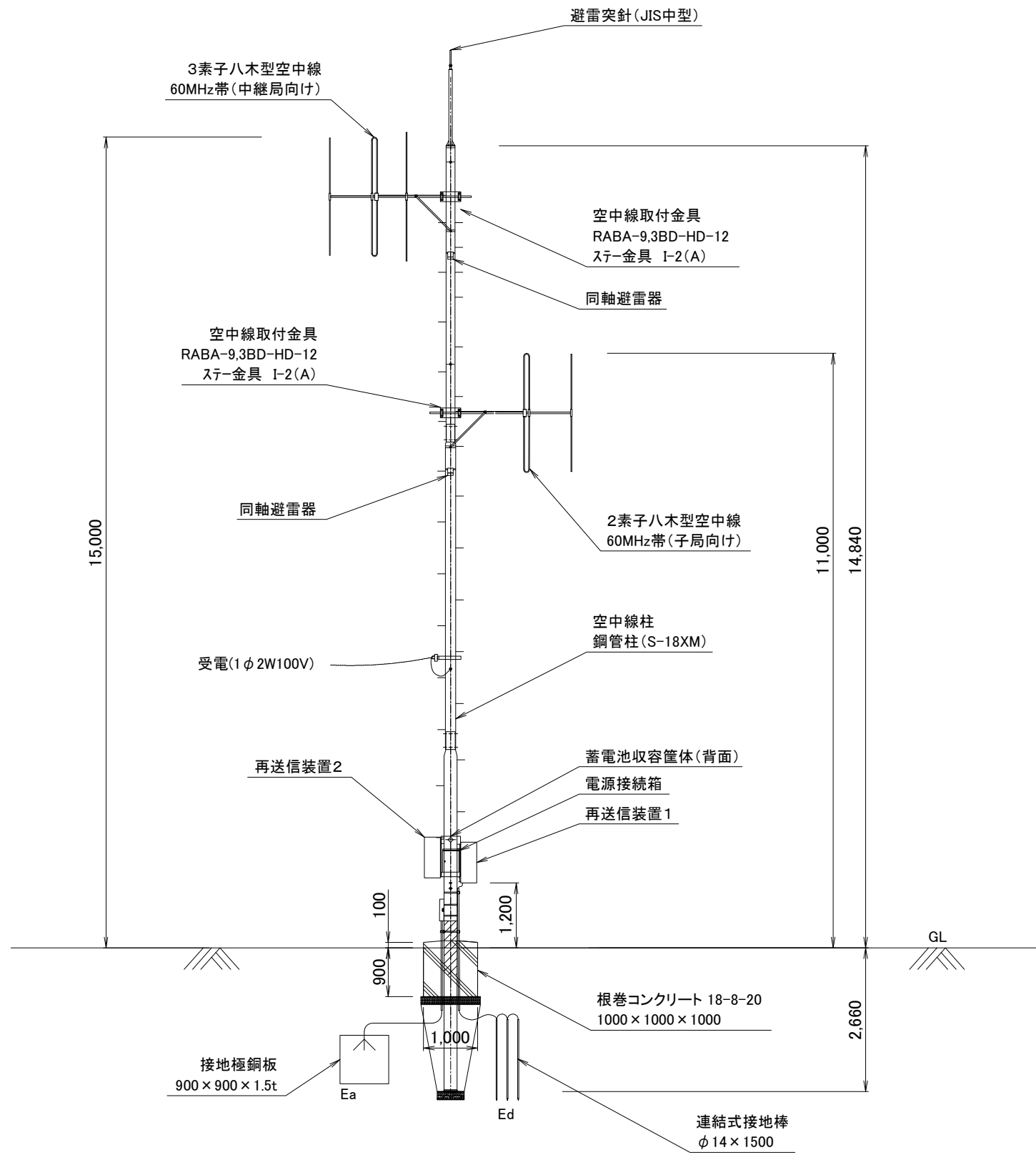


土間コンクリート標準図 S=1/50



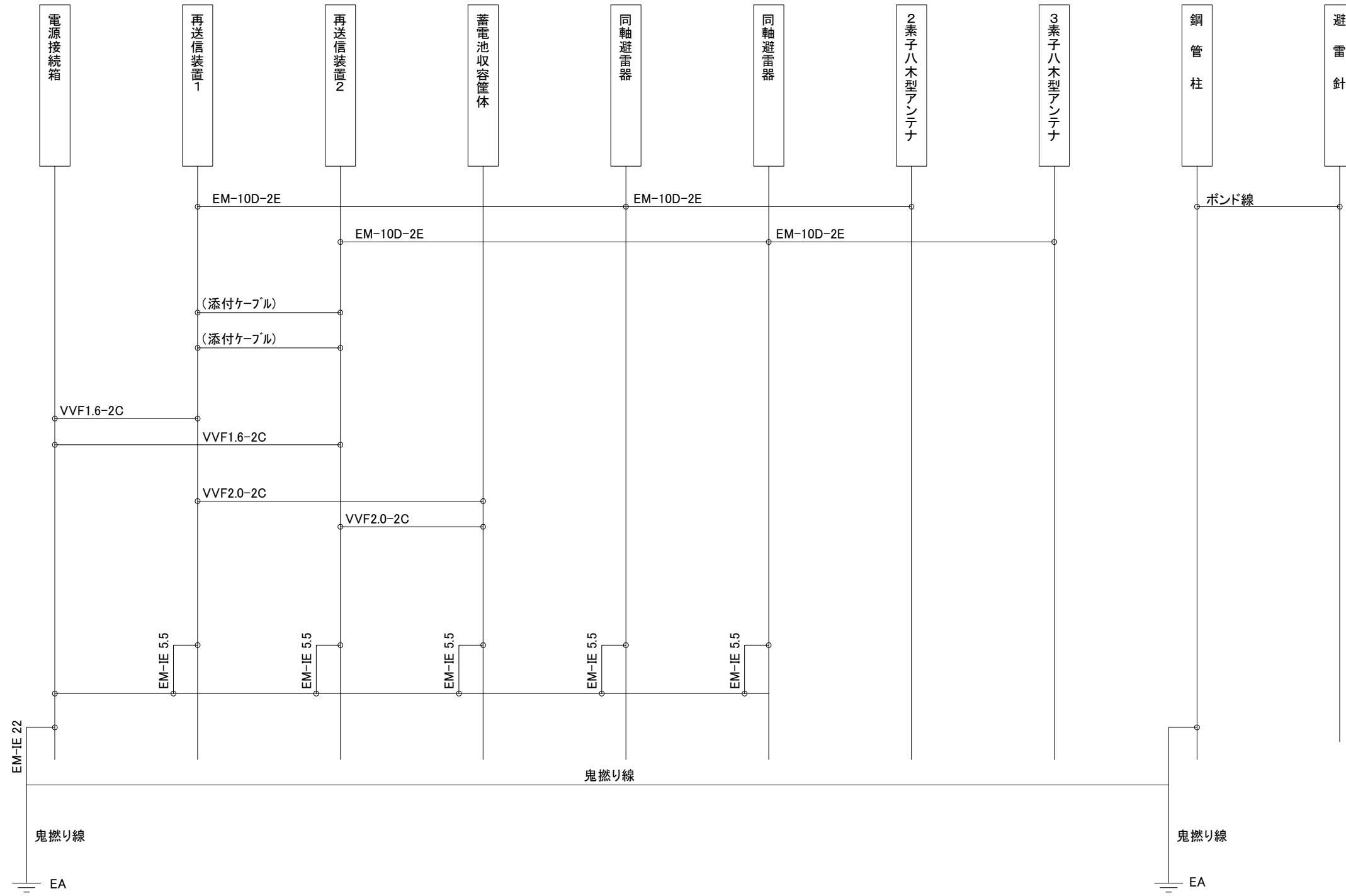
工事名	いちき串木野市防災行政無線再整備工事			
工事箇所	小ヶ倉簡易中継局			
図面種類	敷地平面図(計画)			
縮尺	1 / 100 (A3)			
図面番号	全 業 第 号			
照査	設計	製図	騰写	

小ヶ倉簡易中継局 新設空中線柱姿図(計画)



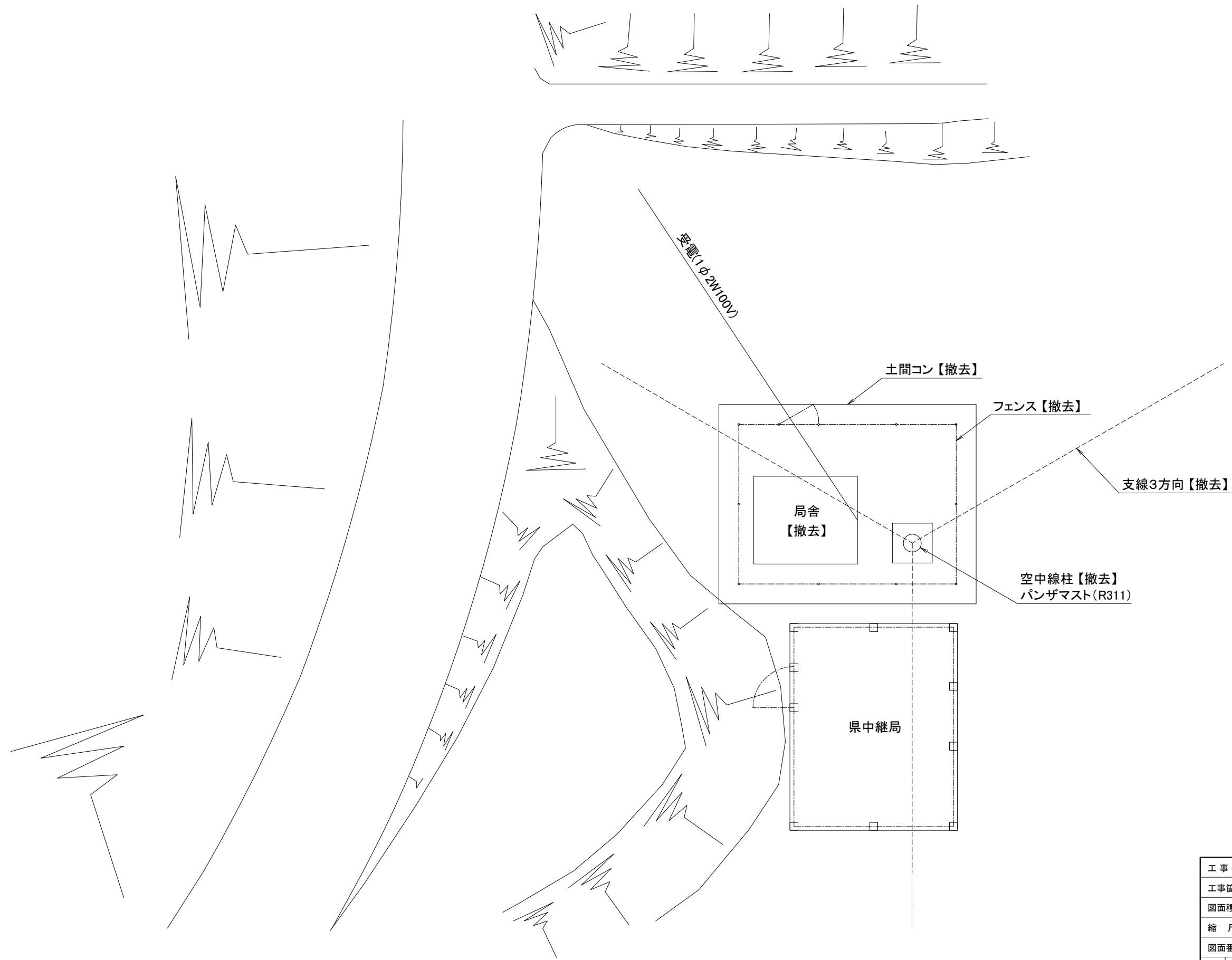
工事名	いちき串木野市防災行政無線再整備工事			
工事箇所	小ヶ倉簡易中継局			
図面種類	新設空中線柱姿図(計画)			
縮尺	1 / 100 (A3)			
図面番号	全 業 第 号			
照査	設計	製図	騰写	

小ヶ倉簡易中継局 配線系統図



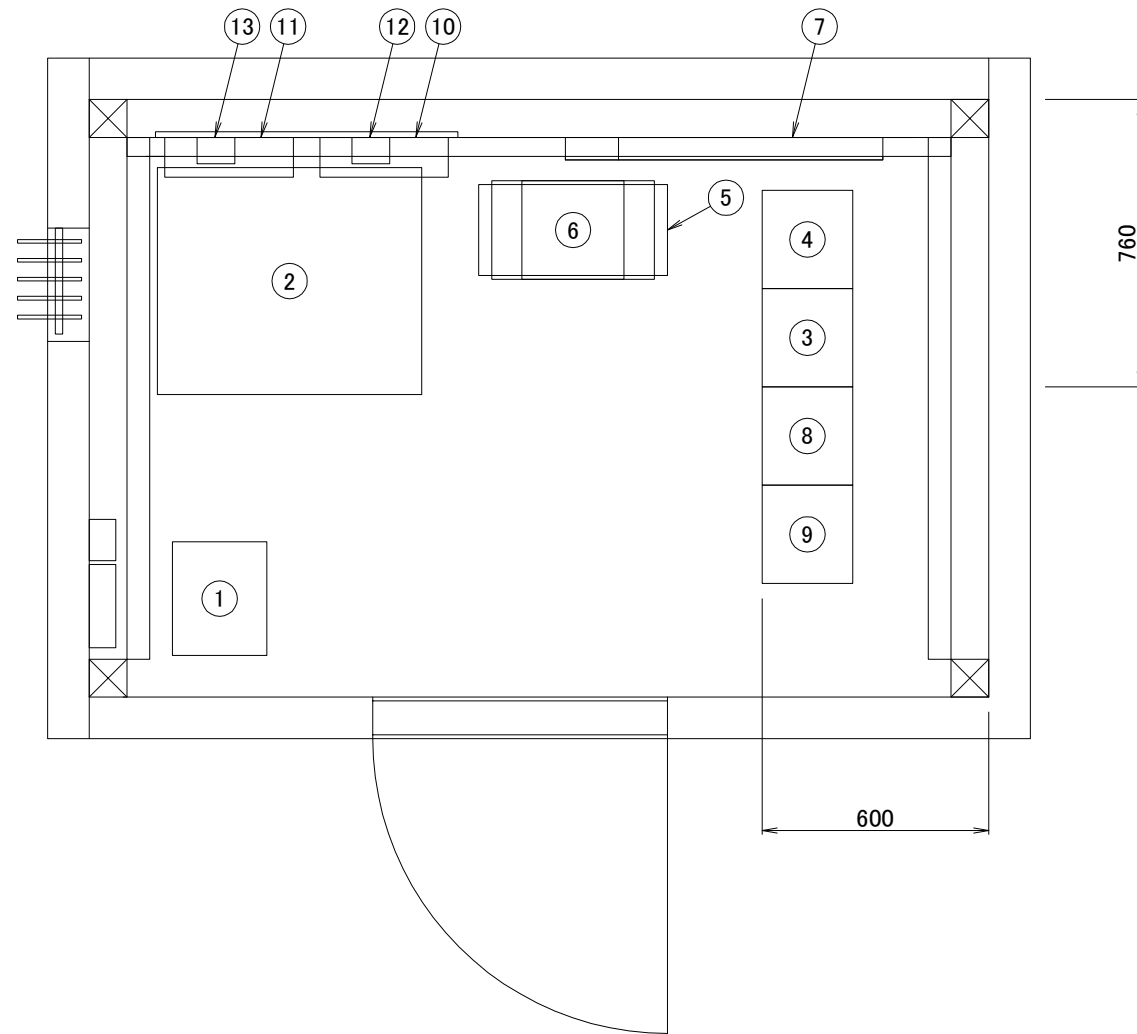
工事名	いちき串木野市防災行政無線再整備工事			
工事箇所	小ヶ倉簡易中継局			
図面種類	配線系統図			
縮尺	1 / Non (A3)			
図面番号	全 業 第 号			
照査	設計	製図	騰写	

永牧中継局 敷地平面図(現状)



工事名	いちき串木野市防災行政無線再整備工事			
工事箇所	永牧中継局			
図面種類	敷地平面図(現状)			
縮尺	1 / 100 (A3)			
図面番号	全 葉 第 号			
照査	設計	製図	謄写	

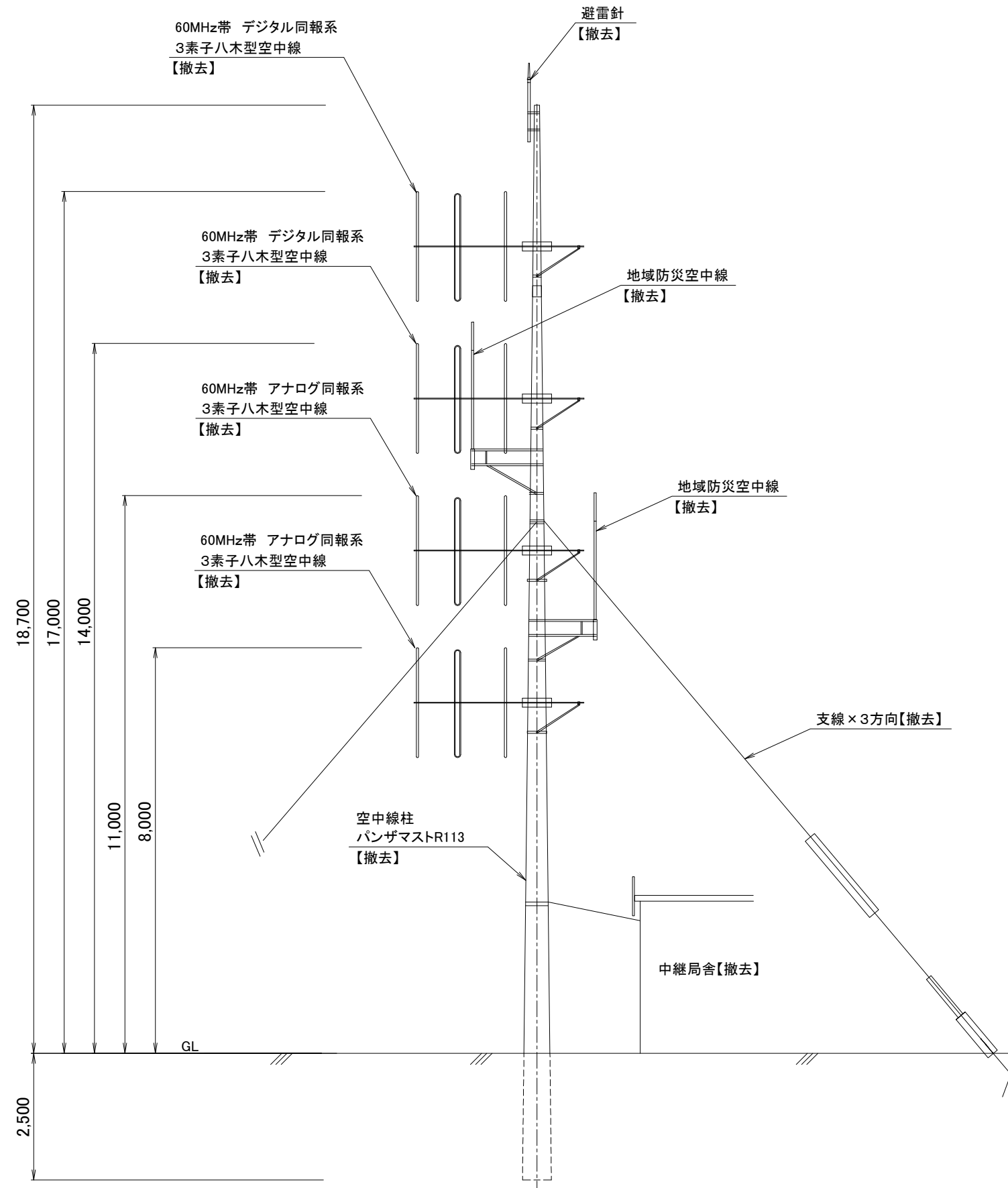
永牧中継局 機器配置図(撤去)



No.	機器名	備考
①	耐雷トランス	撤去
②	直流電源装置	〃
③	同報系無線装置(アナログ)	〃
④	同報系無線装置(アナログ)	〃
⑤	地域防災無線装置	〃
⑥	信号変換装置	〃
⑦	同軸避雷器(アナログ)	〃
⑧	同報無線装置(デジタル)	〃
⑨	同報無線装置(デジタル)	〃
⑩	空中線フィルタ	〃
⑪	空中線フィルタ	〃
⑫	同軸避雷器	〃
⑬	同軸避雷器	〃

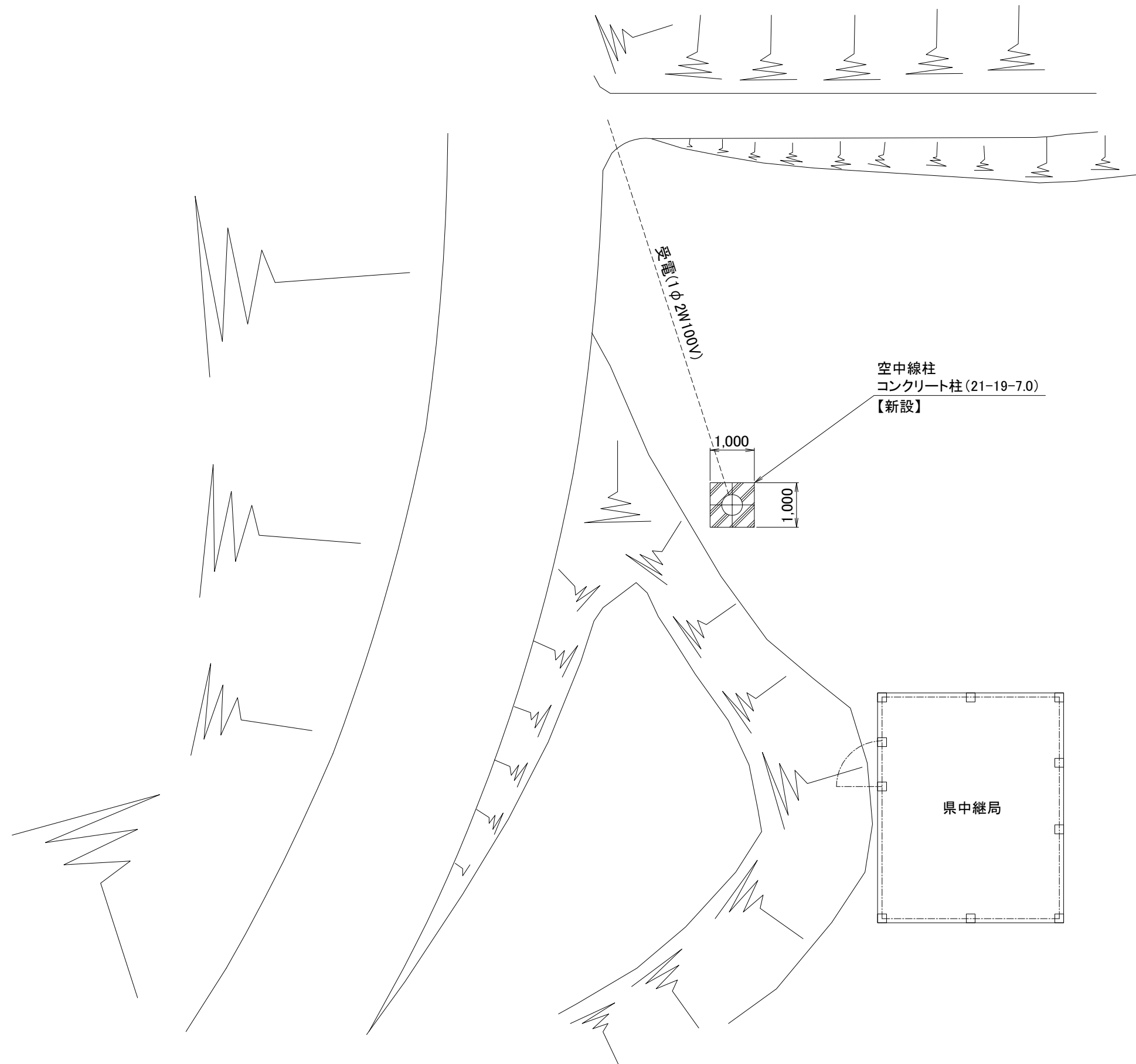
工事名	いちき串木野市防災行政無線再整備工事			
工事箇所	永牧中継局			
図面種類	機器配置図(撤去)			
縮尺	1 / 20 (A3)			
図面番号	全 業 第 号			
照査	設計	製図	騰写	

永牧中継局 既設空中線柱姿図(撤去)



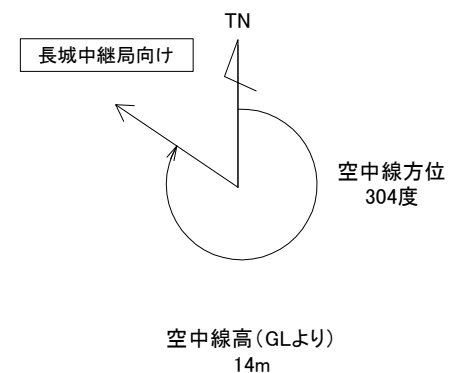
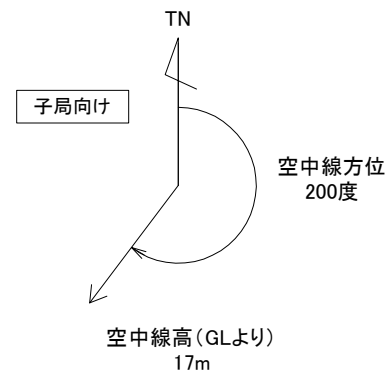
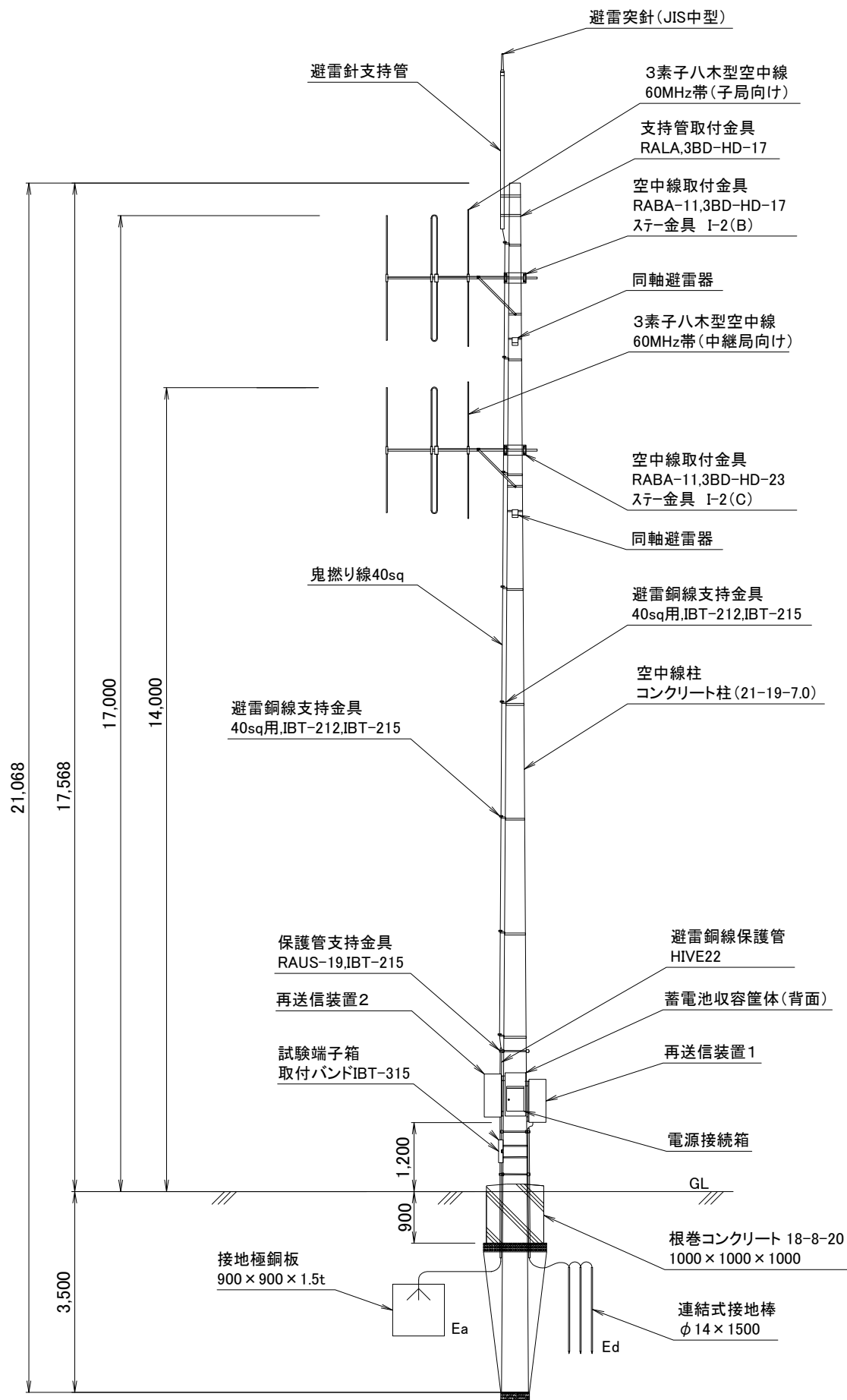
工事名	いちき串木野市防災行政無線再整備工事			
工事箇所	永牧中継局			
図面種類	既設空中線柱姿図(撤去)			
縮尺	1 / 100 (A3)			
図面番号	全 業 第 号			
照査	設計	製図	謄写	

永牧簡易中継局 敷地平面図(計画)



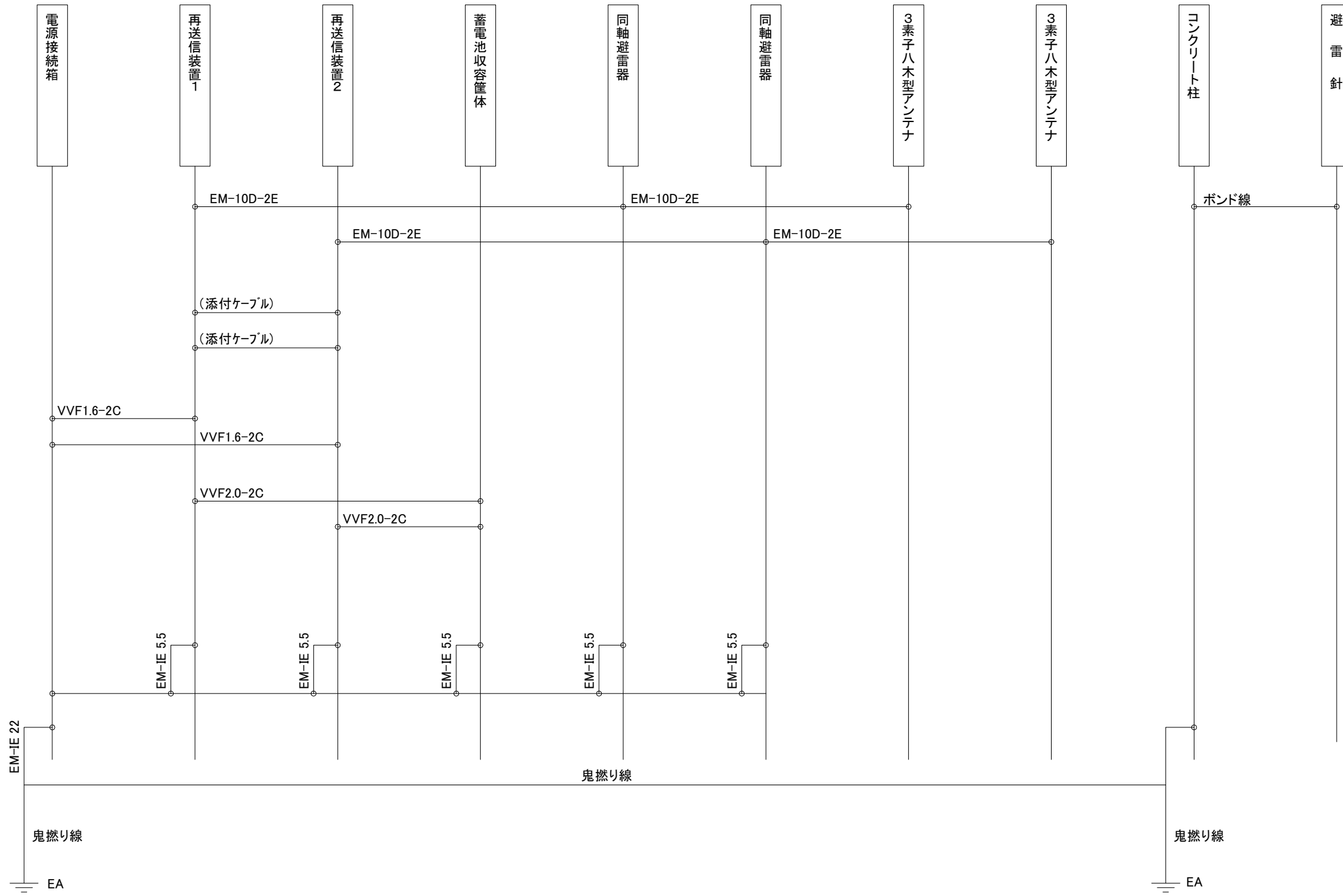
工事名	いちき串木野市防災行政無線再整備工事			
工事箇所	永牧簡易中継局			
図面種類	敷地平面図(計画)			
縮尺	1 / 100 (A3)			
図面番号	全 葉 第 号			
照査	設計	製図	謄写	

永牧簡易中継局 新設空中線柱姿図(計画)



工事名	いちき串木野市防災行政無線再整備工事			
工事箇所	永牧簡易中継局			
図面種類	新設空中線柱姿図(計画)			
縮尺	1 / 100 (A3)			
図面番号	全 業 第 号			
照査	設計	製図	騰写	

永牧簡易中継局 配線系統図



工事名	いちき串木野市防災行政無線再整備工事			
工事箇所	永牧簡易中継局			
図面種類	配線系統図			
縮尺	1 / Non (A3)			
図面番号	全 葉 第 号			
照査	設計	製図	謄写	

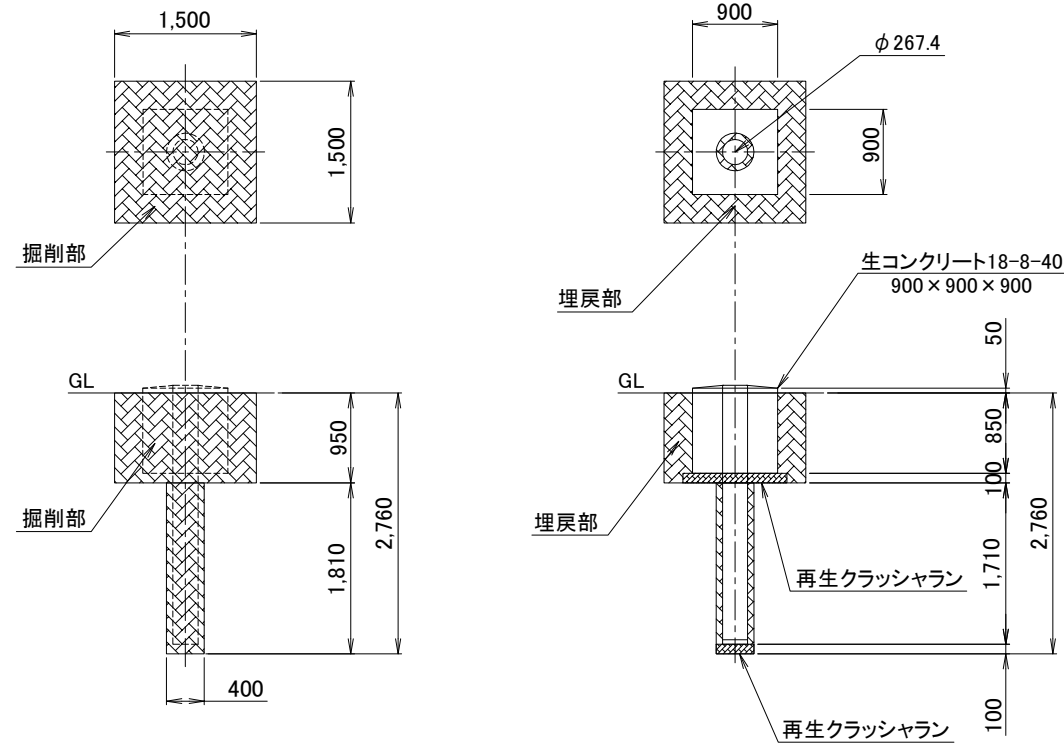
屋外拡声子局 空中線柱姿図 [1]

新設組立鋼管柱 S-18HY相当使用 通常施工
240W 高性能スピーカ使用
地域コミュニティ無線基地局併設

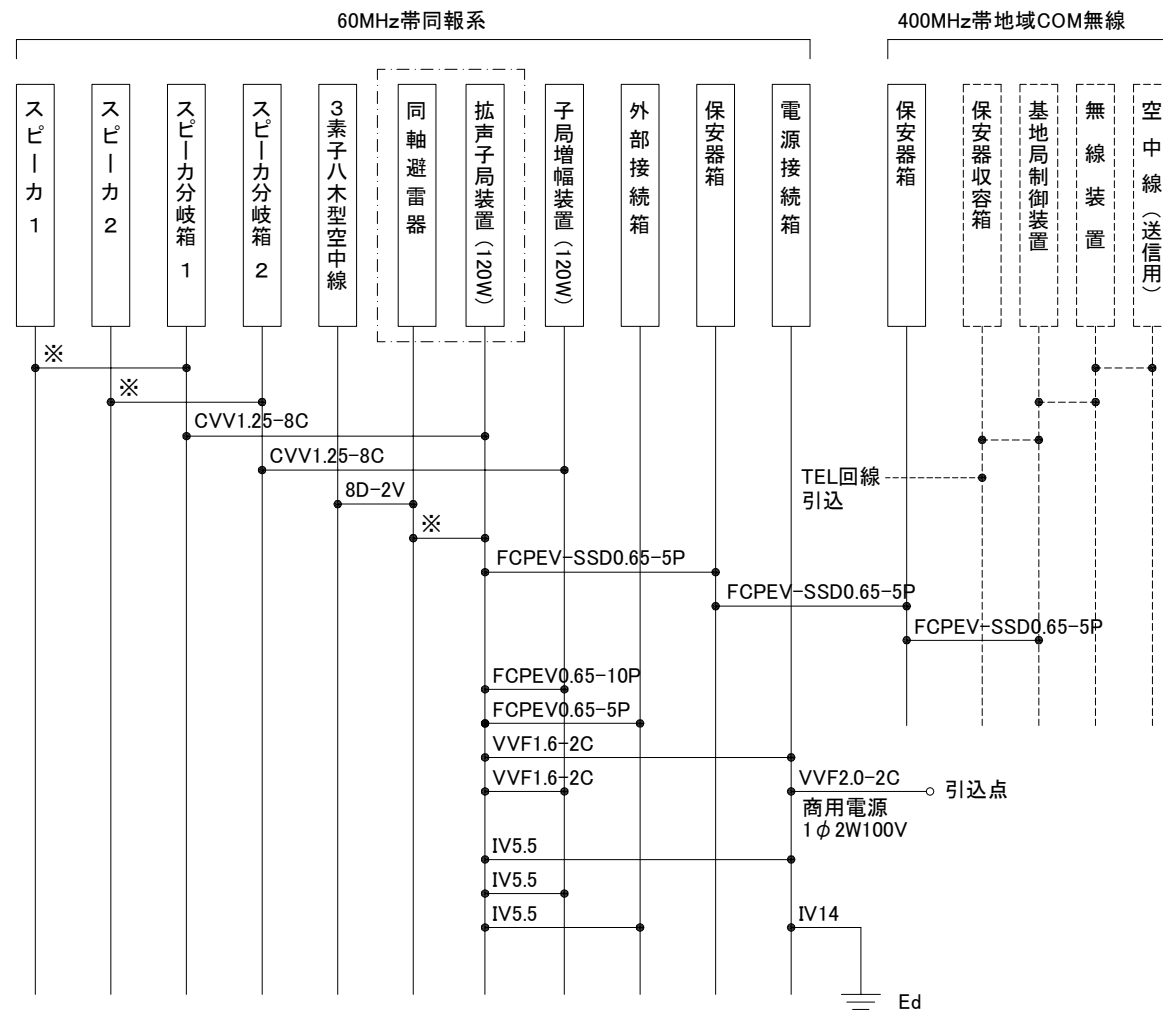
【該当局】1局 No.27 羽島交流センター

【60MHz帯同報系】

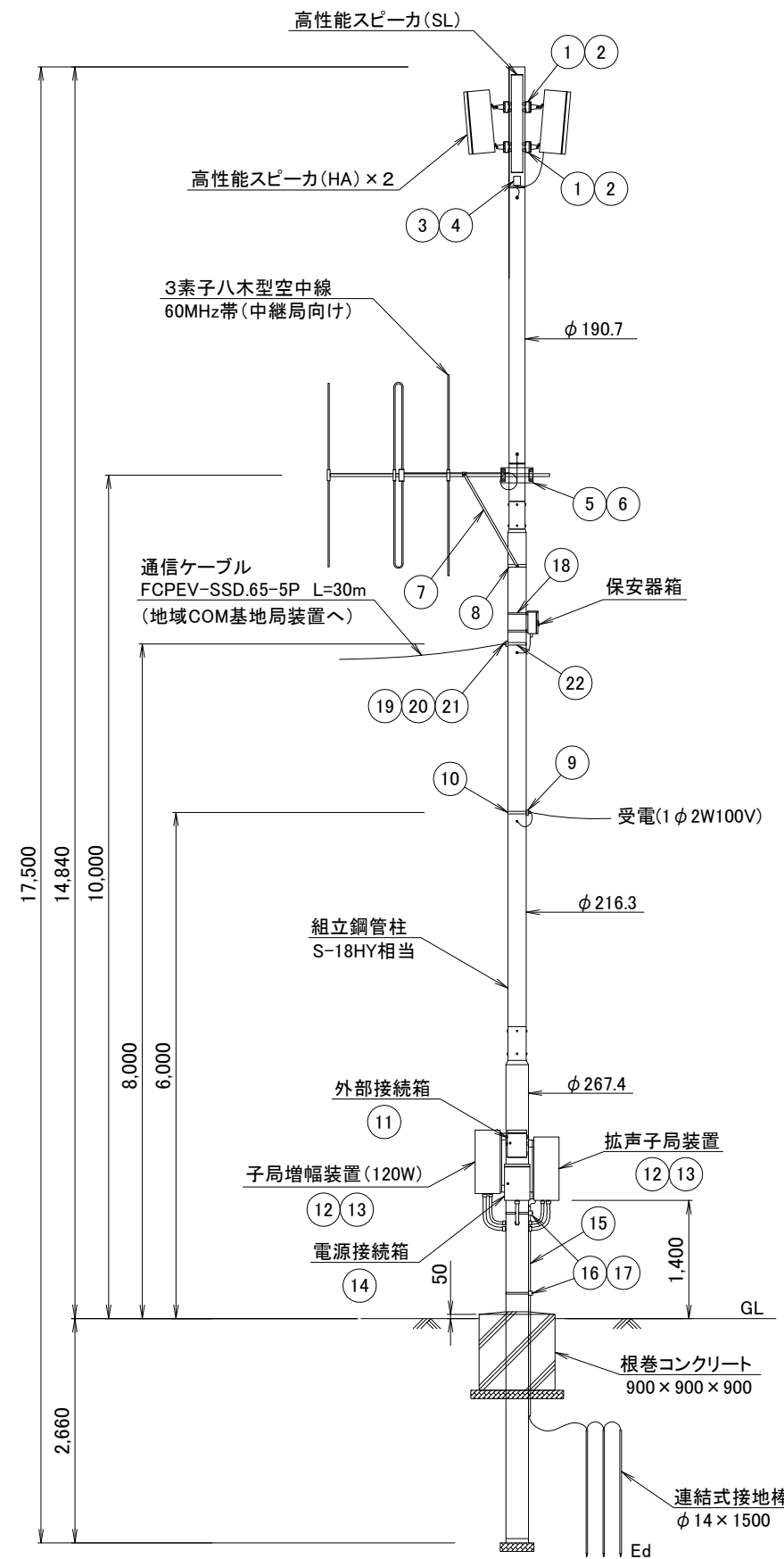
No.	品名	仕様
1	スピーカ取付金具(高性能)	Q-HA-1100A
2	同上取付バンド	RABD-16
3	スピーカ分岐箱	SP-5
4	同上取付バンド	SFT-N209
5	空中線取付金具(3素子)	RABA-9
6	同上取付バンド	3BD-HD-17
7	アームタイ	AMT-O L=945
8	アームタイバンド	3BD-HD-17
9	電力線引込金具	DWH-A
10	同上取付バンド	IBT-308
11	外部接続箱取付バンド	IBT-308
12	屋外筐体取付金具	RABX-A/B
13	同上取付バンド	IBT-308
14	電源接続箱取付バンド	IBT-308
15	接地線保護パイプ	HIVE-22
16	同上支持金具	US-25
17	同上取付バンド	IBT-212
18	保安器箱取付バンド	PMC-2040
19	通信ケーブル引込金具	DWH-A
20	巻付グリップ	5.5sq
21	丸型シムプル	14mm
22	引込金具取付バンド	3BD-HD-17



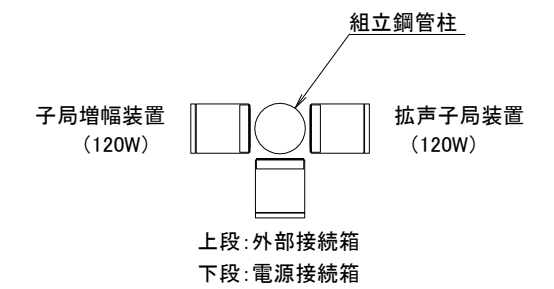
基礎図 S=1/80



配線系統図



空中線柱姿図 S=1/80



機器配置図

工事名	いちき串木野市防災行政無線再整備工事			
工事箇所	屋外拡声子局			
図面種類	空中線柱姿図 [1]			
縮尺	1 / 80 (A3)			
図面番号	全 葉 第 号			
照査	設計	製図	騰写	

※: 付属ケーブル

屋外拡声子局 空中線柱姿図 [2]

新設組立鋼管柱 S-18XM相当使用 通常施工
240W 通常型+高性能スピーカ使用
地域コミュニティ無線再送信局併設

【該当局】2局

No.6 本浦

No.34 平佐原

【60MHz帯同報系】

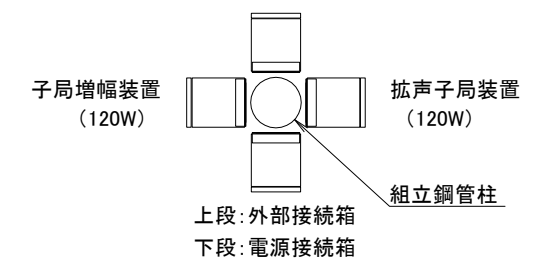
No.	品名	仕様
1	高性能スピーカ取付金具	Q-HA-1100A
2	同上取付バンド	RABD-16
3	スピーカ分岐箱	SP-5
4	同上取付バンド	SFT-N209
5	スピーカ取付金具(レフレックス)	RANH
6	同上取付バンド	RABD-16
7	スピーカ取付金具(ストレート)	RADH-9-2
8	同上取付バンド	3BD-HD-12
9	空中線取付金具(3素子)	RABA-9
10	同上取付バンド	3BD-HD-12
11	アームタイ	AMT-O L=945
12	アームタイバンド	3BD-HD-17
13	電力線引込金具	DWH-A
14	同上取付バンド	IBT-308
15	外部接続箱取付バンド	IBT-308
16	屋外筐体取付金具	RABX-A/B
17	同上取付バンド	IBT-308
18	電源接続箱取付バンド	IBT-308
19	接地線保護パイプ	HIVE-22
20	同上支持金具	US-25
21	同上取付バンド	IBT-212

【400MHz帯地域コミュニティ無線】

(※)移設

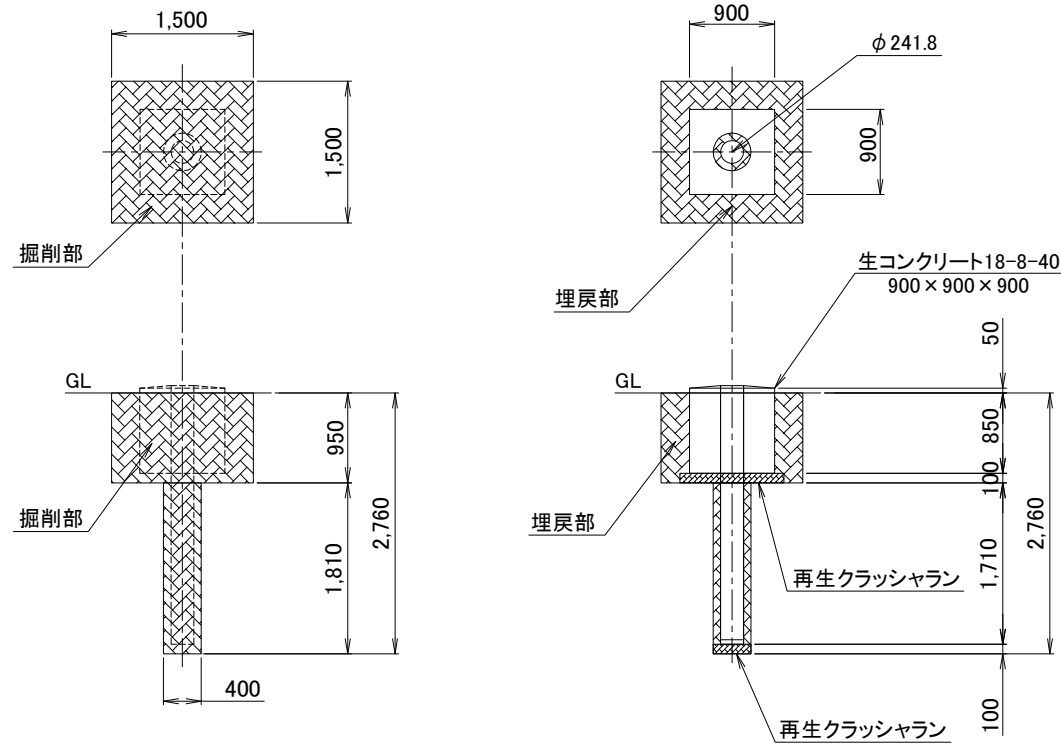
No.	品名	仕様
22	空中線取付金具(5素子)	RABA-9
23	同上取付バンド	3BD-HD-17
24	空中線ポール(※)	40A φ48.6 L=2000
25	同上取付金具(※)	RALA
26	同上取付バンド	IBT-308
27	空中線取付金具(5素子)(※)	PC-12(小)
28	再送信局制御装置取付金具	RABX-A/B
29	同上取付バンド	IBT-308

地域COM
再送信局制御装置【移設】

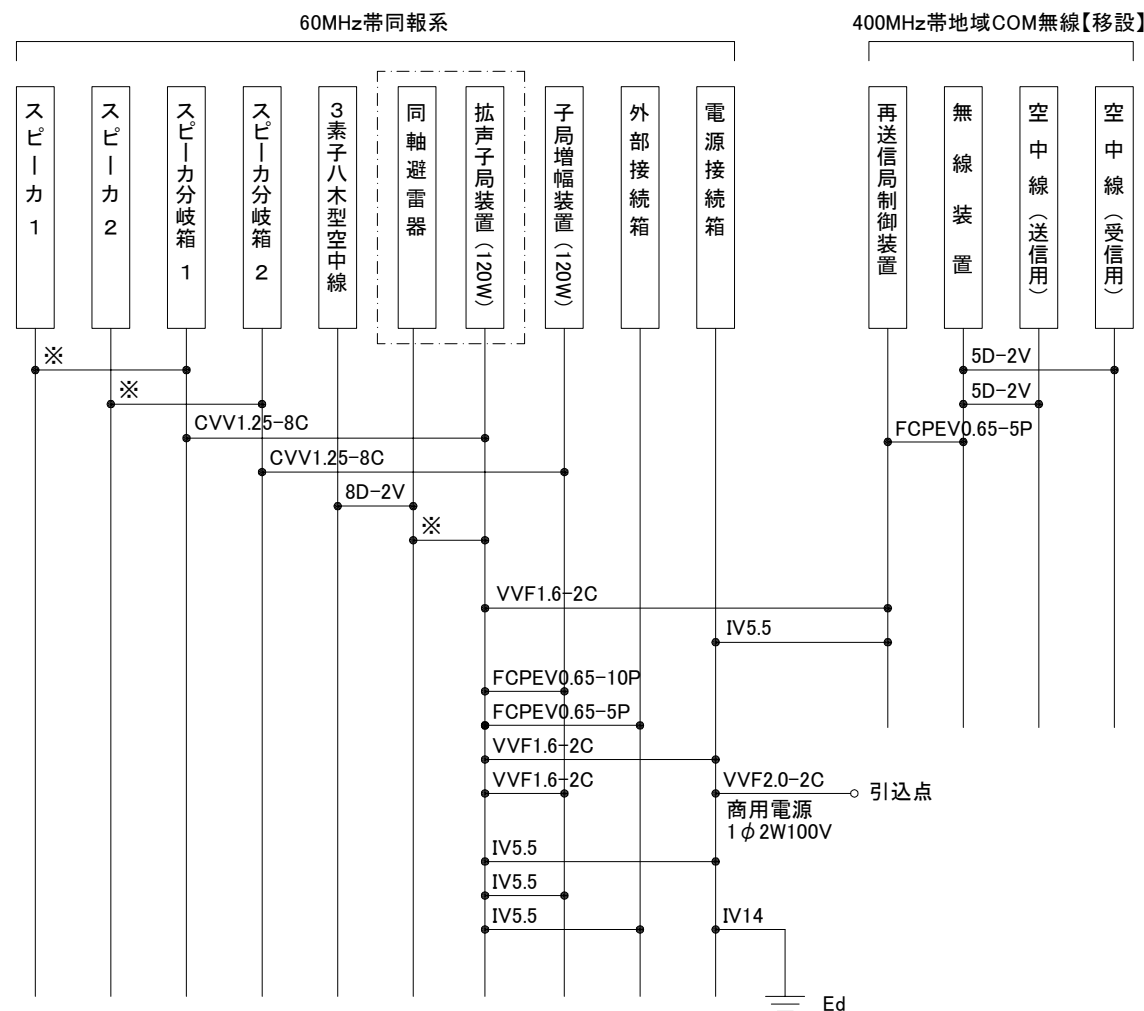


機器配置図

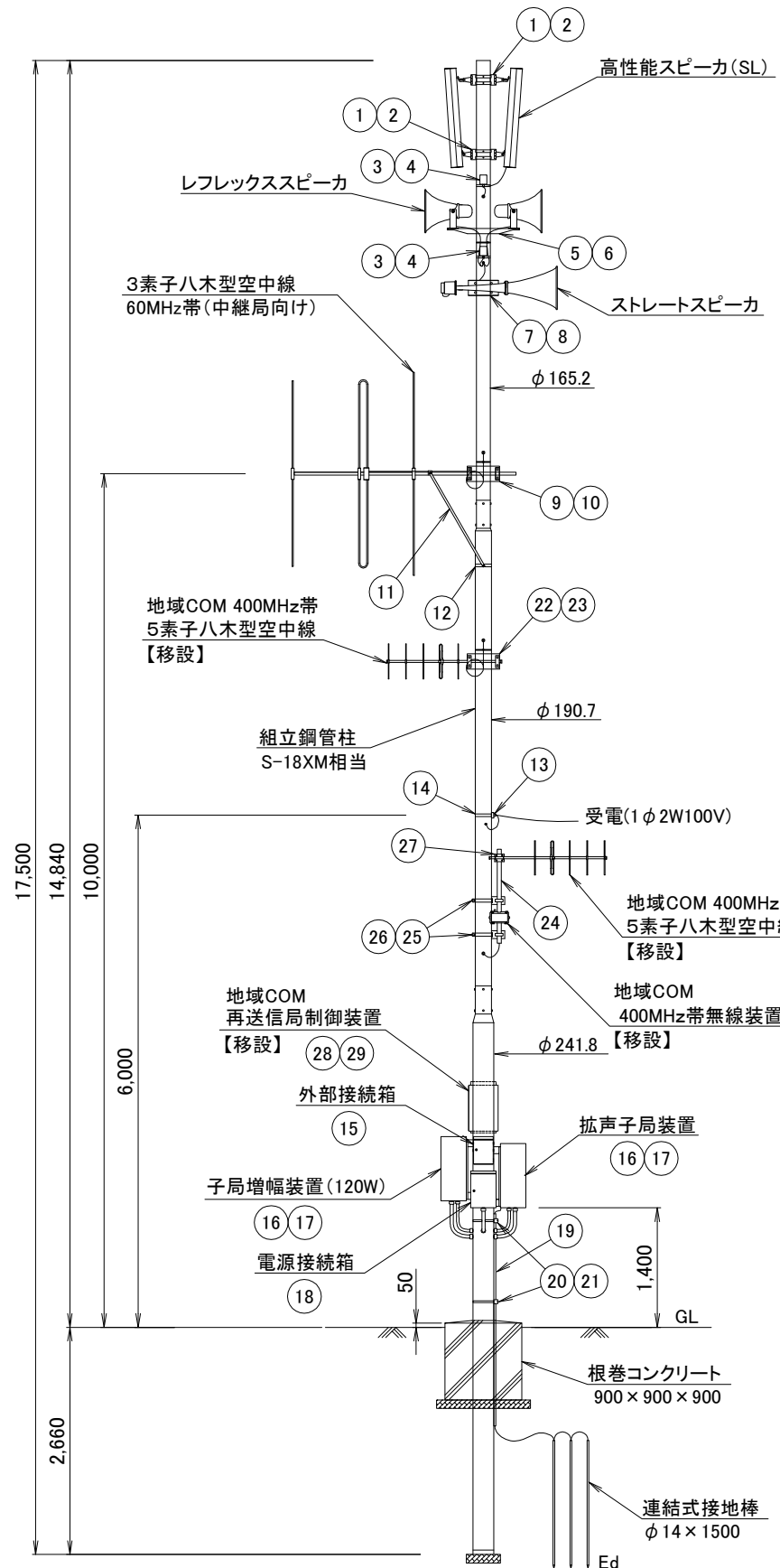
工事名	いちき串木野市防災行政無線再整備工事			
工事箇所	屋外拡声子局			
図面種類	空中線柱姿図 [2]			
縮尺	1 / 80 (A3)			
図面番号	全 葉 第 号			
照査	設計	製図	騰写	



基礎図 S=1/80



配線系統図



空中線柱姿図 S=1/80

※: 付属ケーブル

屋外拡声子局 空中線柱姿図 [3]

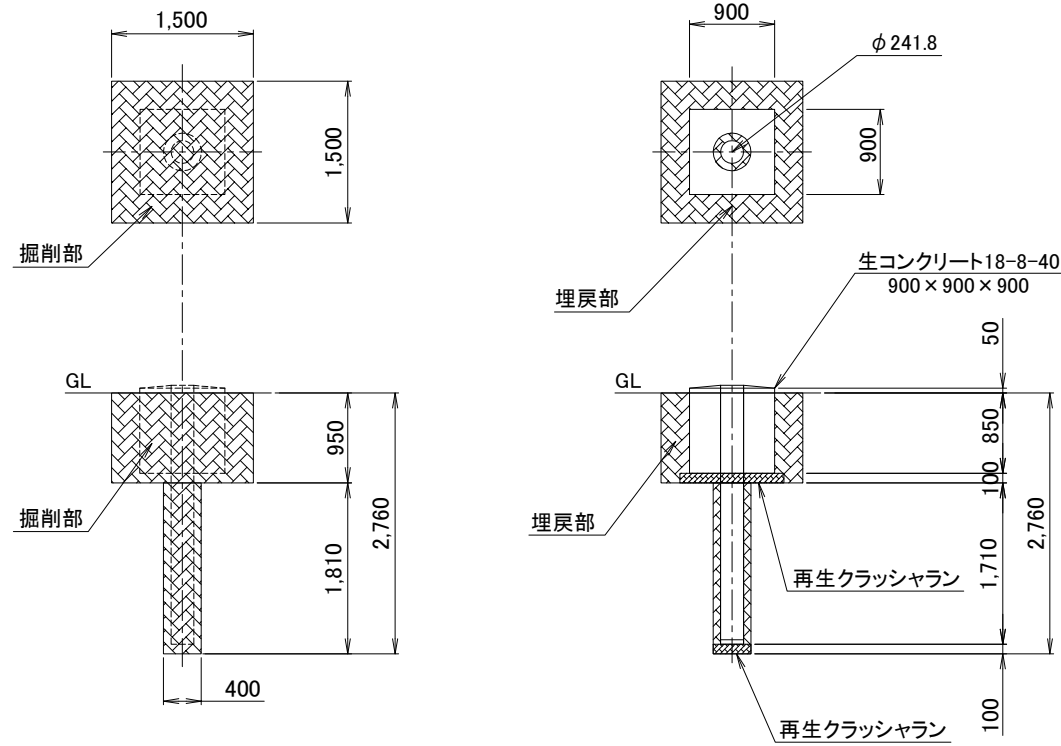
新設組立鋼管柱 S-18XM相当使用 通常施工
240W 通常型+高性能スピーカ使用
地域コミュニティ無線併設なし

【該当局】5局

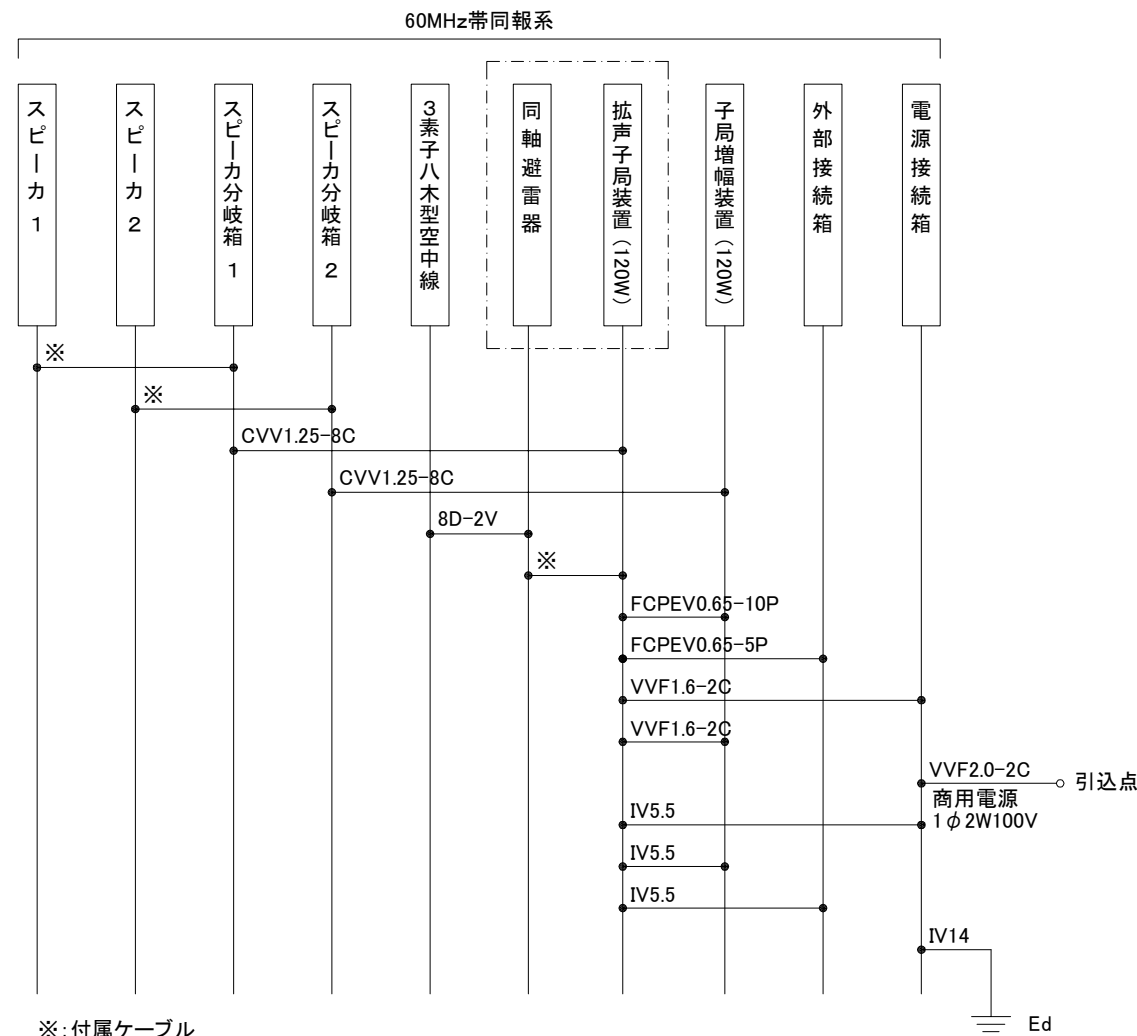
No.04 上名2 No.05 中央 No.07 新生
No.08 野平 No.25 松尾

【60MHz帯同報系】

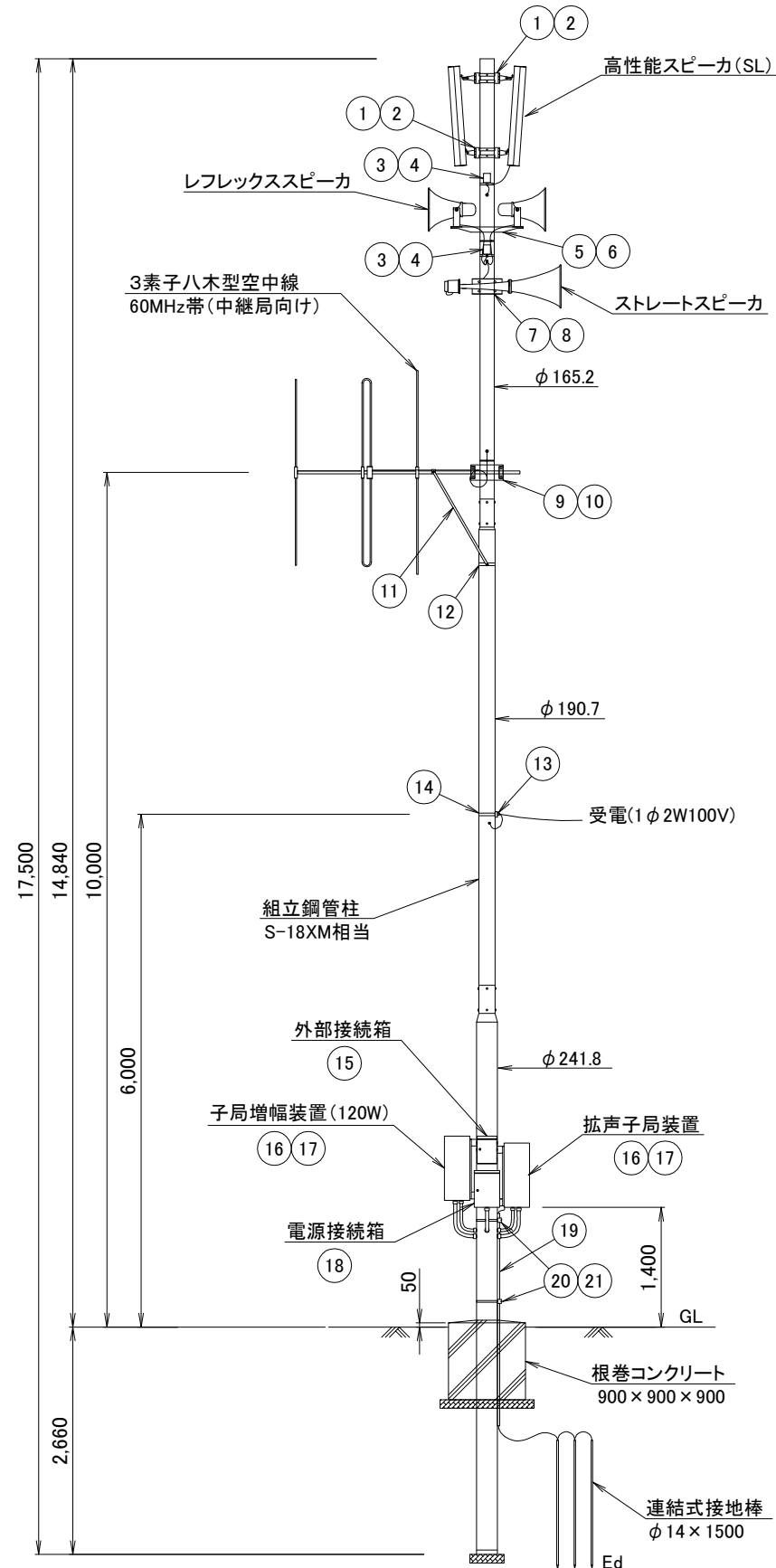
No.	品名	仕様
1	スピーカ取付金具(高性能)	Q-HA-1100A
2	同上取付バンド	RABD-16
3	スピーカ分岐箱	SP-5
4	同上取付バンド	SFT-N209
5	スピーカ取付金具(レフレックス)	RANH
6	同上取付バンド	RABD-16
7	スピーカ取付金具(ストレート)	RADH-9-2
8	同上取付バンド	3BD-HD-12
9	空中線取付金具(3素子)	RABA-9
10	同上取付バンド	3BD-HD-12
11	アームタイ	AMT-O L=945
12	アームタイバンド	3BD-HD-17
13	電力線引込金具	DWH-A
14	同上取付バンド	IBT-308
15	外部接続箱取付バンド	IBT-308
16	屋外筐体取付金具	RABX-A/B
17	同上取付バンド	IBT-308
18	電源接続箱取付バンド	IBT-308
19	接地線保護パイプ	HIVE-22
20	同上支持金具	US-25
21	同上取付バンド	IBT-212



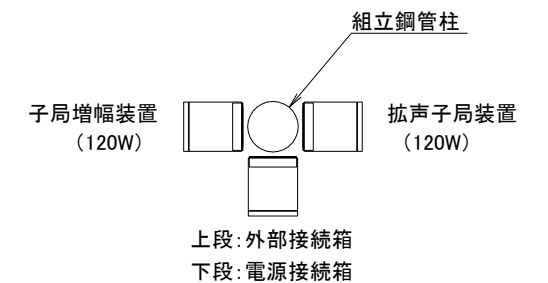
基礎図 S=1/80



配線系統図



空中線柱姿図 S=1/80



機器配置図

工事名	いちき串木野市防災行政無線再整備工事			
工事箇所	屋外拡声子局			
図面種類	空中線柱姿図 [3]			
縮尺	1 / 80 (A3)			
図面番号	全 葉 第 号			
照査	設計	製図	騰写	

屋外拡声子局 空中線柱姿図 [4]

新設組立鋼管柱 S-18XM相当使用 通常施工
240W 通常型スピーカ使用
地域コミュニティ無線基地局併設

【該当局】 1局 41 迫

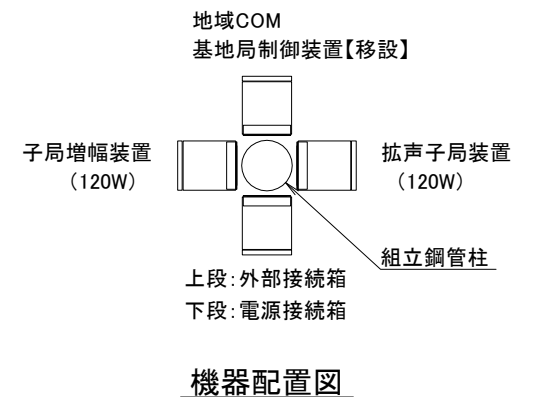
【60MHz帯同報系】

No.	品名	仕様
1	スピーカ取付金具(レフレックス)	RANH
2	同上取付バンド	RABD-16
3	スピーカ分岐箱	SP-5
4	同上取付バンド	SFT-N209
5	スピーカ取付金具(ストレート)	RADH-9-2
6	同上取付バンド	3BD-HD-12
7	空中線取付金具(3素子)	RABA-9
8	同上取付バンド	3BD-HD-12
9	アームタイ	AMT-O L=945
10	アームタイバンド	3BD-HD-17
11	電力線引込金具	DWH-A
12	同上取付バンド	IBT-308
13	外部接続箱取付バンド	IBT-308
14	屋外筐体取付金具	RABX-A/B
15	同上取付バンド	IBT-308
16	電源接続箱取付バンド	IBT-308
17	接地線保護パイプ	HIVE-22
18	同上支持金具	US-25
19	同上取付バンド	IBT-212

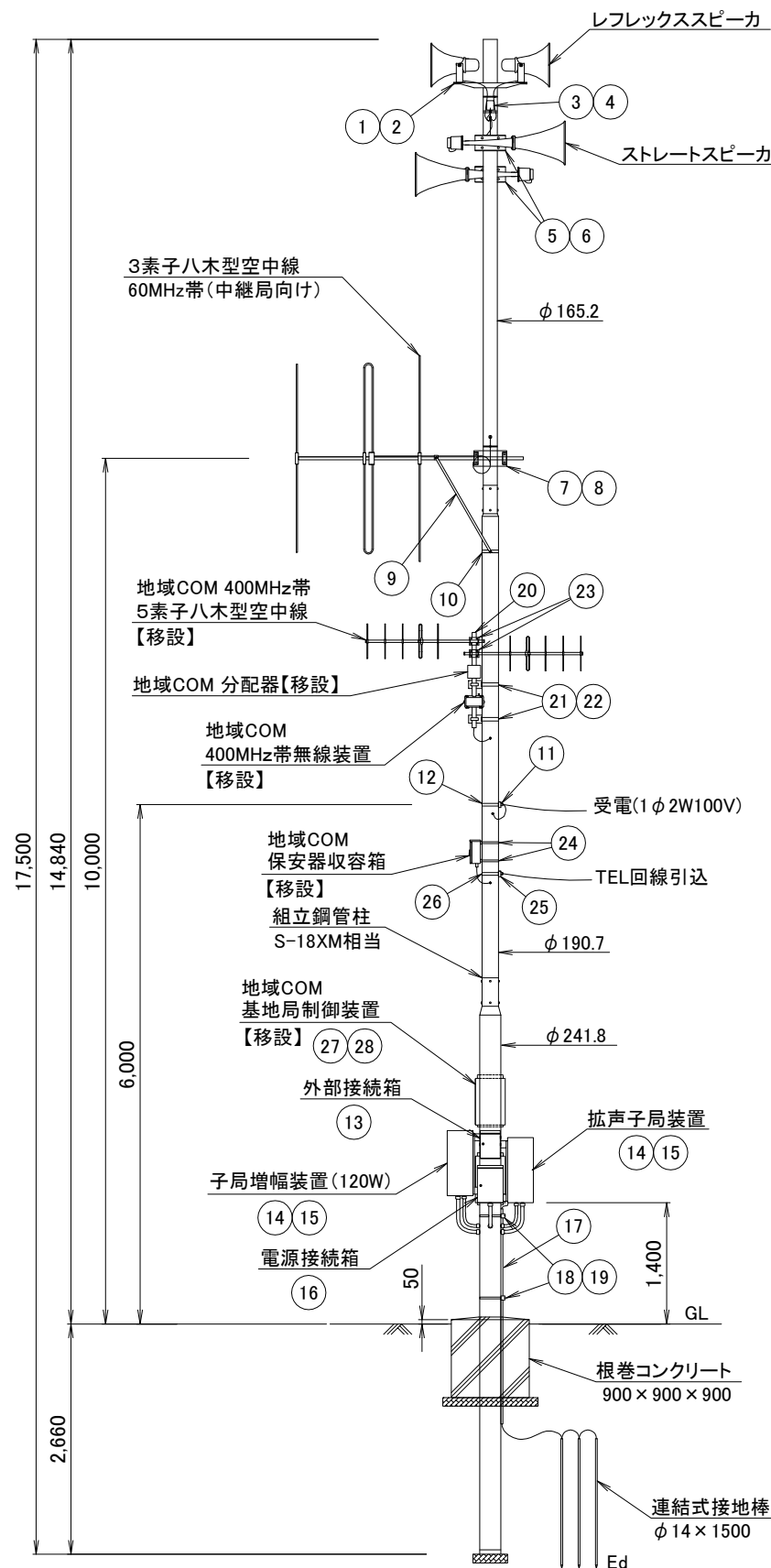
【400MHz帯地域コミュニティ無線】

(※)移設

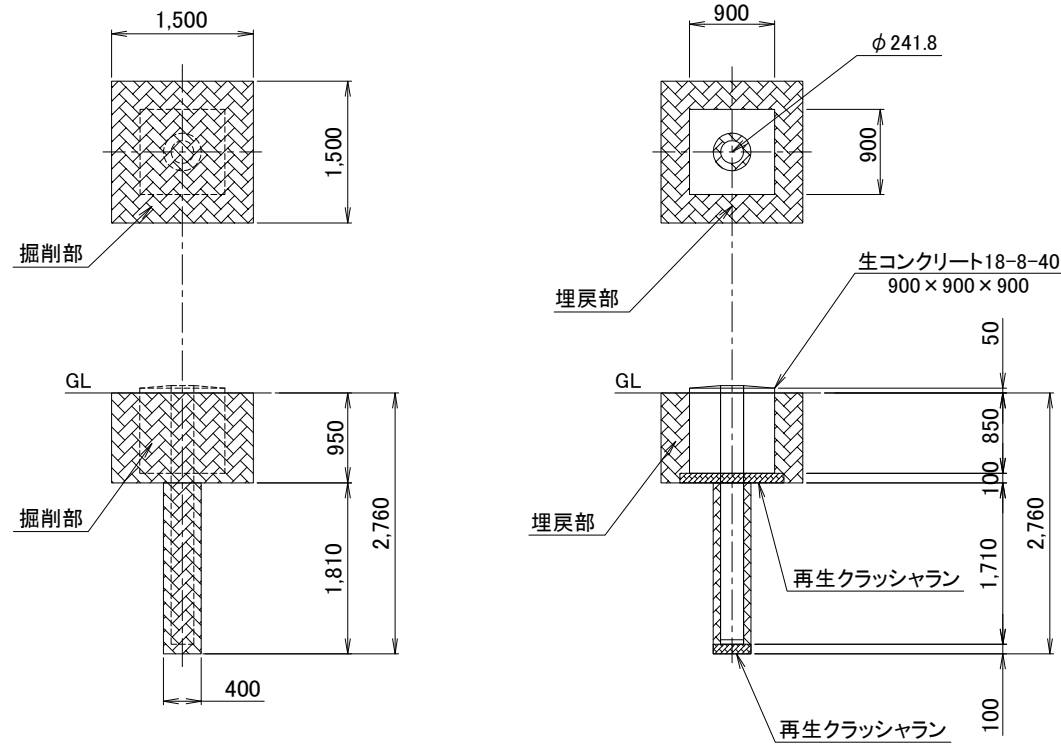
No.	品名	仕様
20	空中線ポール(※)	40A φ48.6 L=2000
21	同上取付金具(※)	RALA
22	同上取付バンド	IBT-308
23	空中線取付金具(5素子)(※)	PC-12(小)
24	保安器箱取付バンド	PMC-2040
25	電話回線引込金具	DWH-A
26	同上取付バンド	IBT-308
27	基地局制御装置取付金具	RABX-A/B
28	同上取付バンド	IBT-308



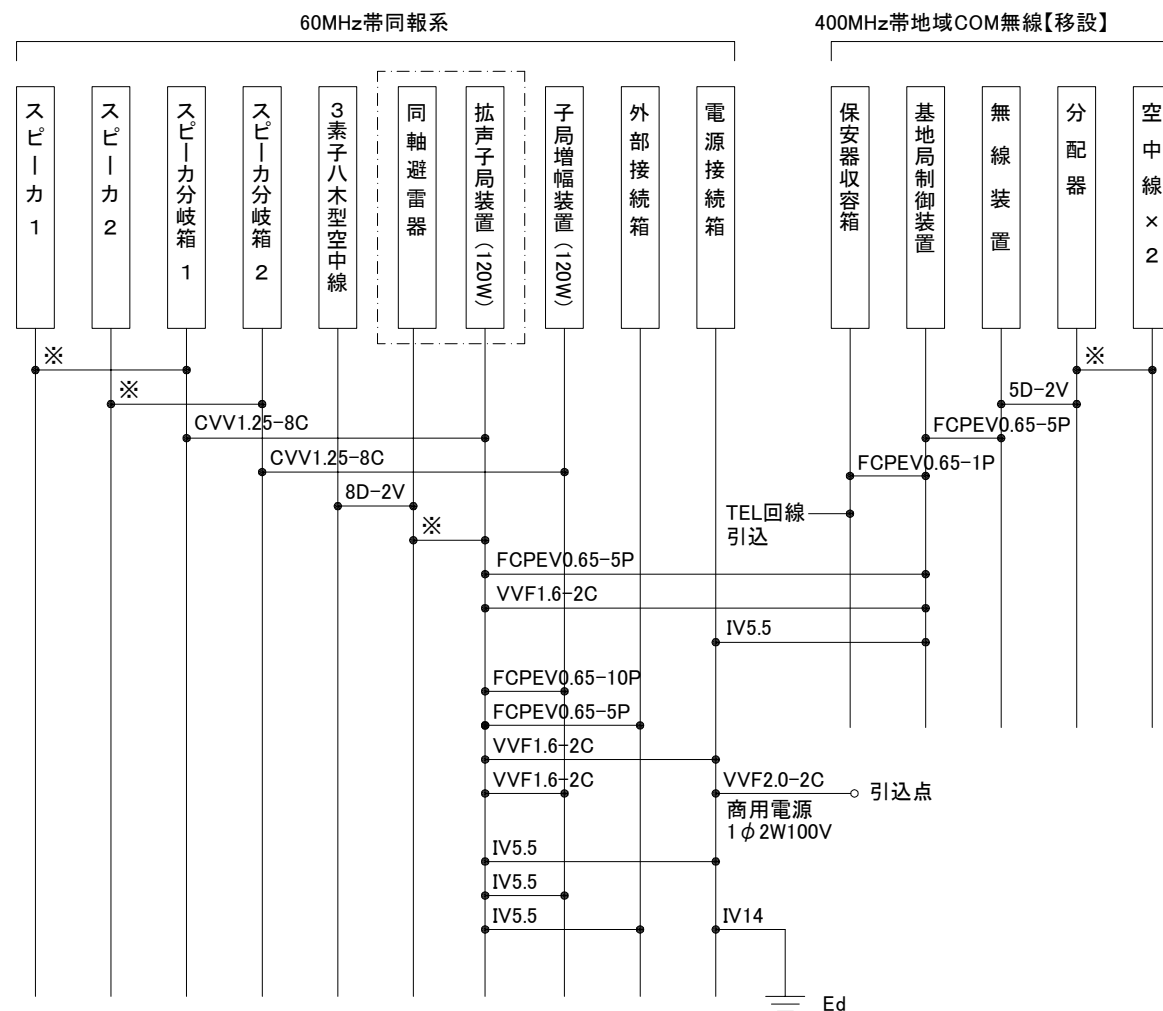
機器配置図



空中線柱姿図 S=1/80



基礎図 S=1/80



配線系統図

※: 付属ケーブル

工事名	いちき串木野市防災行政無線再整備工事		
工事箇所	屋外拡声子局		
図面種類	空中線柱姿図 [4]		
縮尺	1 / 80 (A3)		
図面番号	全 葉 第 号		
照査	設計	製図	謄写

屋外拡声子局 空中線柱姿図 [5]

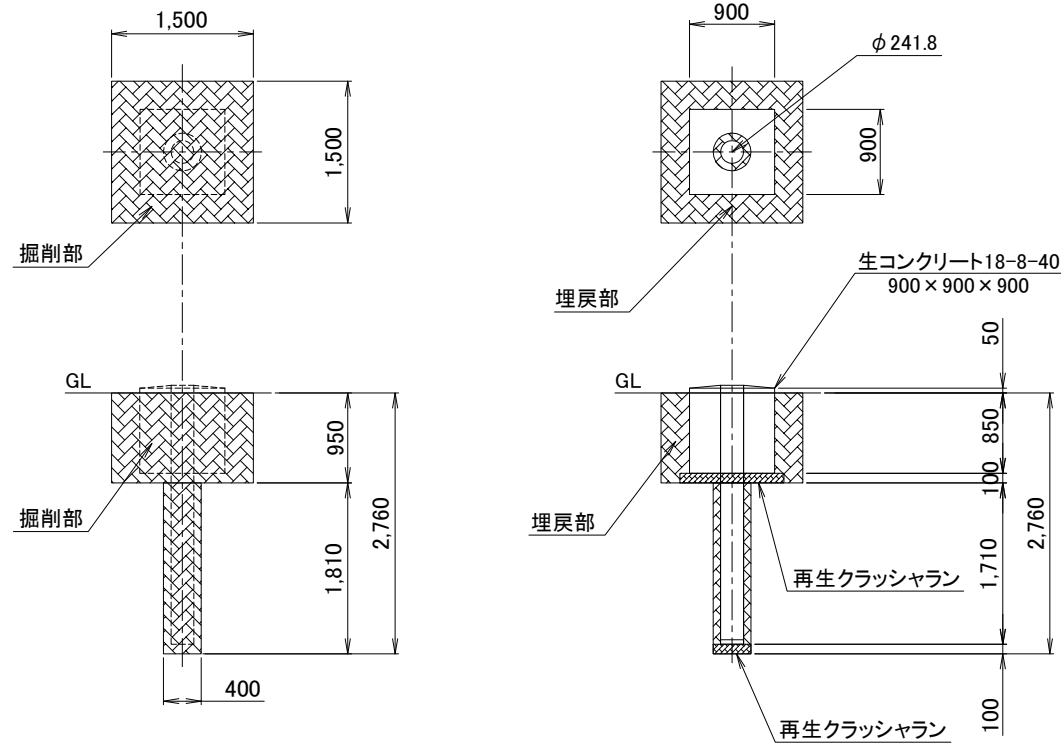
新設組立鋼管柱 S-18XM相当使用 通常施工
240W 通常型スピーカ使用
地域コミュニティ無線併設なし

【該当局】 5局

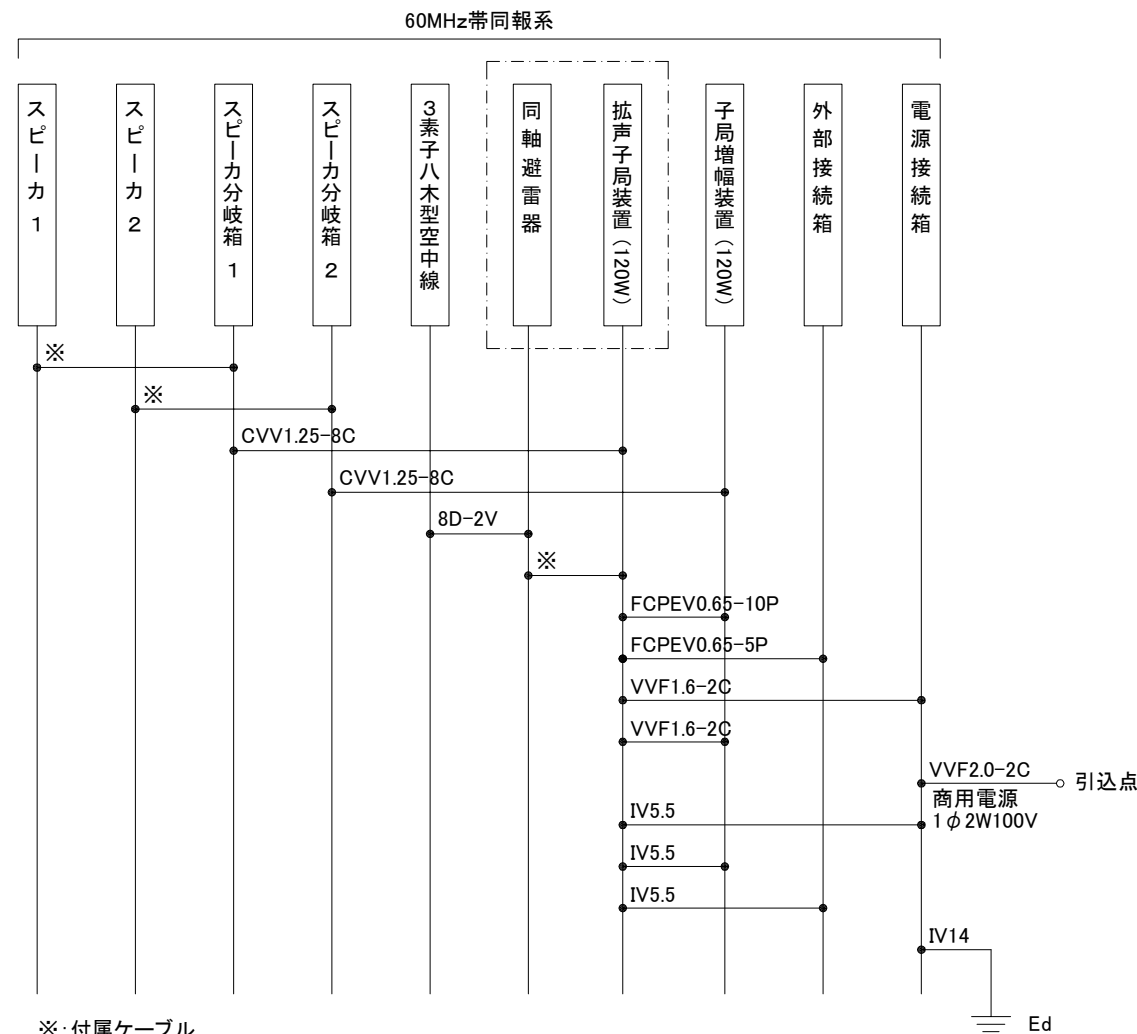
No.03 上名1 No.09 照島1 No.11 八房
No.35 松原 No.38 門前

【60MHz帯同報系】

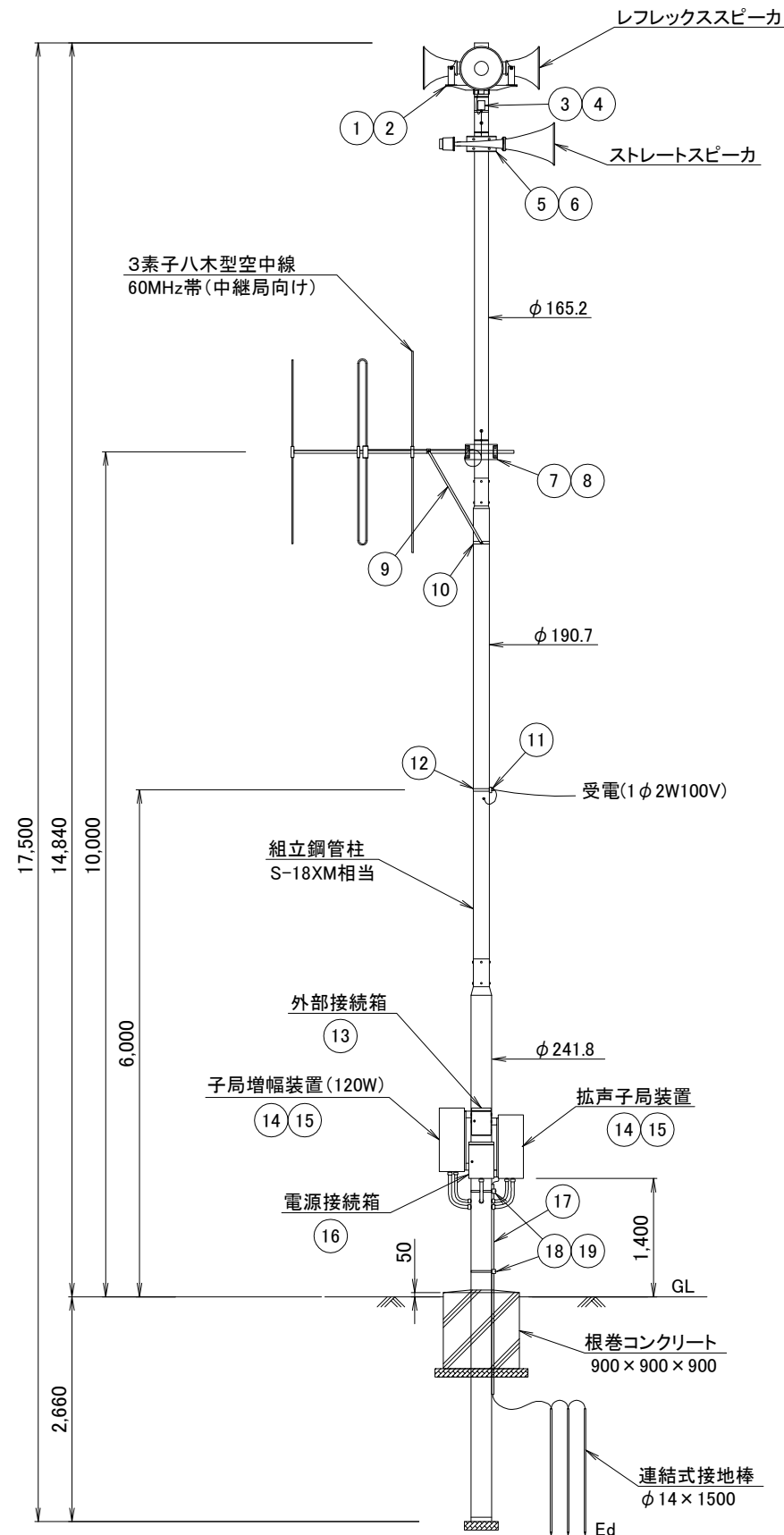
No.	品名	仕様
1	スピーカ取付金具(レフレックス)	RANH
2	同上取付バンド	RABD-16
3	スピーカ分岐箱	SP-5
4	同上取付バンド	SFT-N209
5	スピーカ取付金具(ストレート)	RADH-9-2
6	同上取付バンド	3BD-HD-12
7	空中線取付金具(3素子)	RABA-9
8	同上取付バンド	3BD-HD-12
9	アームタイ	AMT-O L=945
10	アームタイバンド	3BD-HD-17
11	電力線引込金具	DWH-A
12	同上取付バンド	IBT-308
13	外部接続箱取付バンド	IBT-308
14	屋外筐体取付金具	RABX-A/B
15	同上取付バンド	IBT-308
16	電源接続箱取付バンド	IBT-308
17	接地線保護パイプ	HIVE-22
18	同上支持金具	US-25
19	同上取付バンド	IBT-212



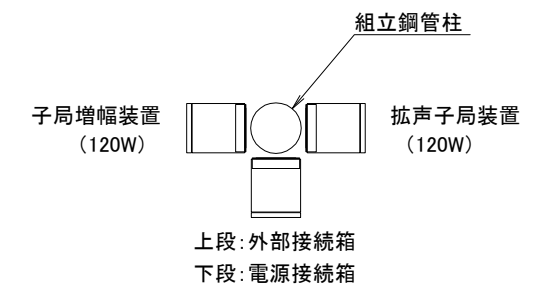
基礎図 S=1/80



配線系統図



空中線柱姿図 S=1/80



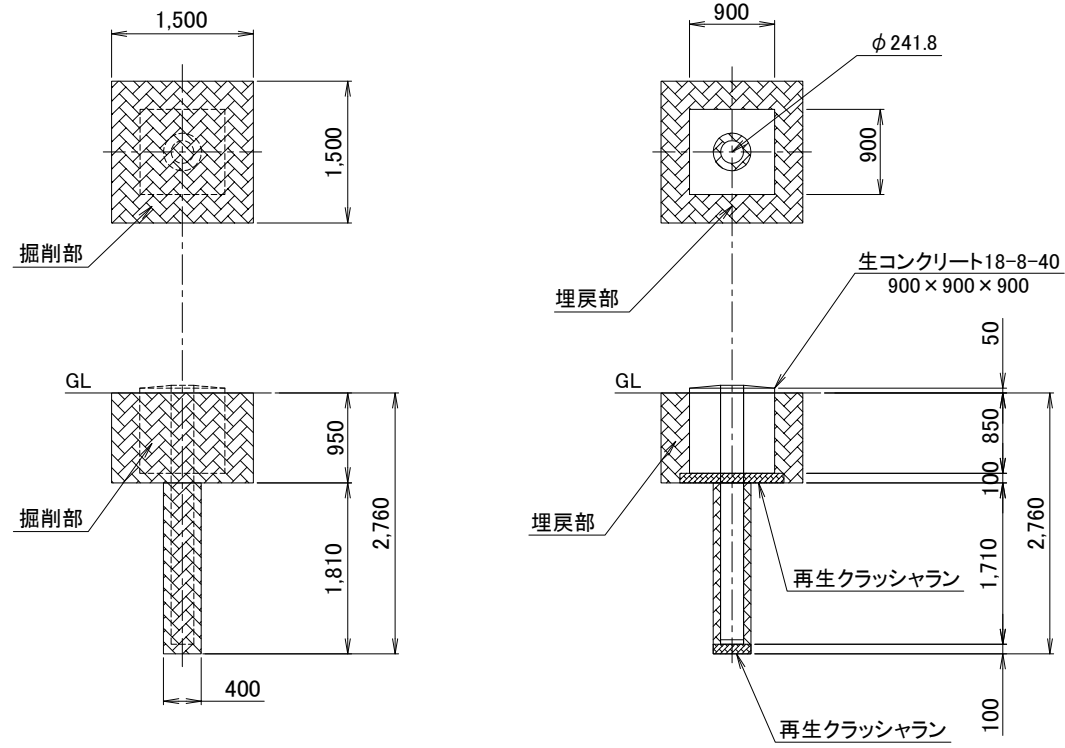
機器配置図

工事名	いちき串木野市防災行政無線再整備工事			
工事箇所	屋外拡声子局			
図面種類	空中線柱姿図 [5]			
縮尺	1 / 80 (A3)			
図面番号	全 葉 第 号			
照査	設計	製図	騰写	

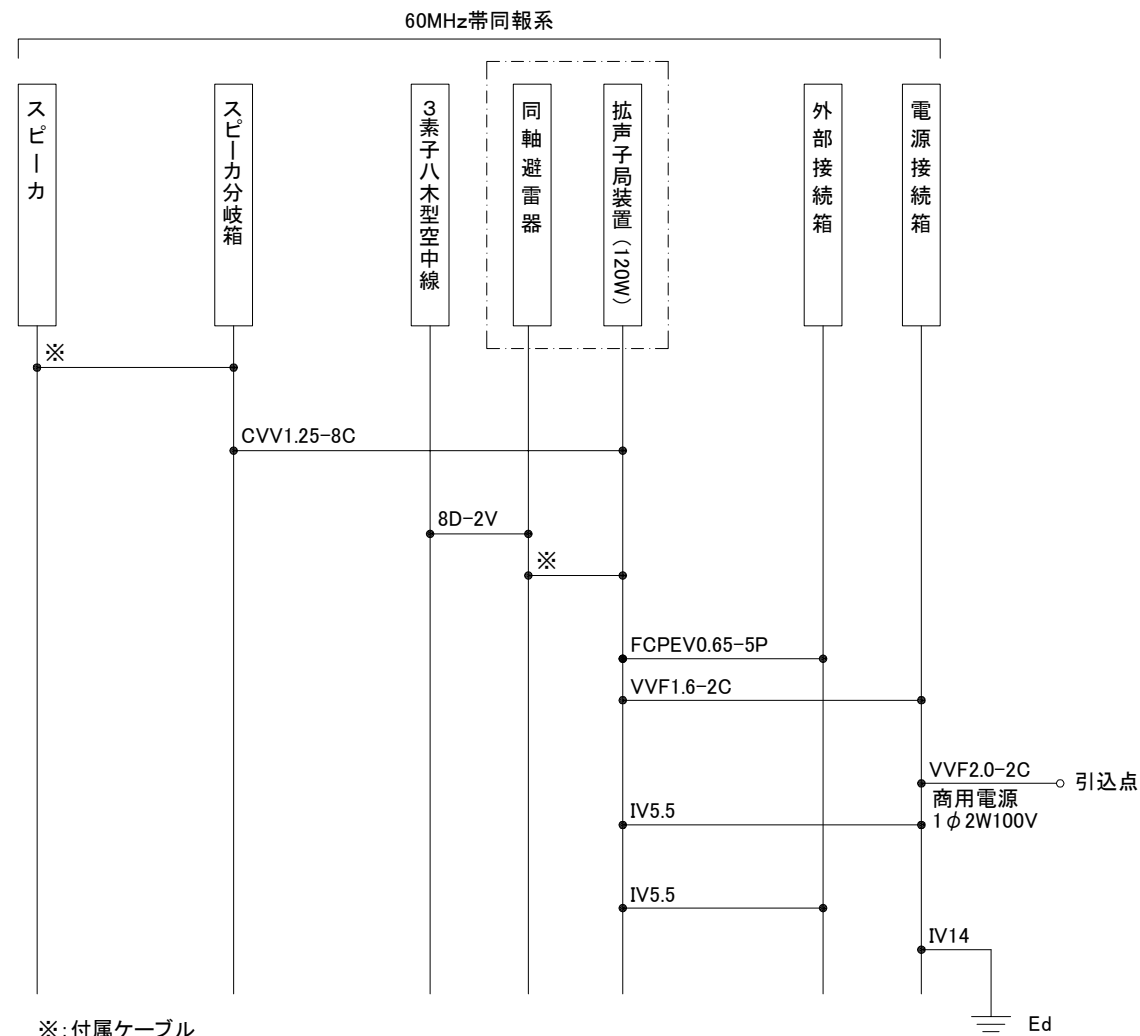
屋外拡声子局 空中線柱姿図 [6]

新設組立鋼管柱 S-18XM相当使用 通常施工
120W 高性能スピーカ使用
地域コミュニティ無線併設なし

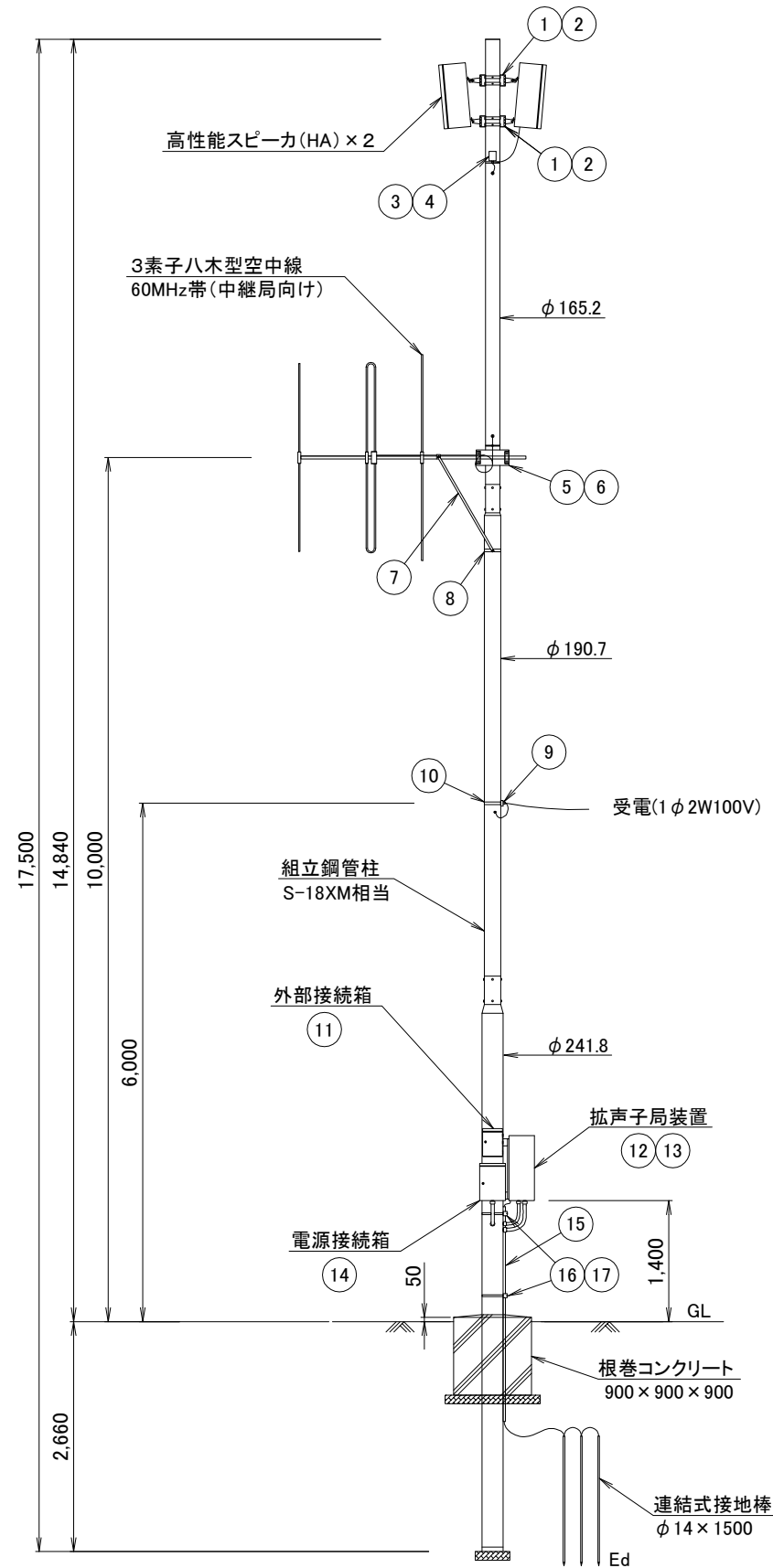
【該当局】 1局 10 照島2



基礎図 S=1/80

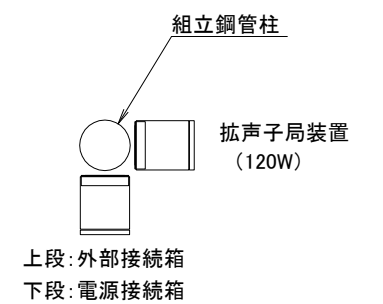


配線系統図



空中線柱姿図 S=1/80

No.	品名	仕様
1	スピーカ取付金具 (高性能)	Q-HA-1100A
2	同上取付バンド	RABD-16
3	スピーカ分岐箱	SP-5
4	同上取付バンド	SFT-N209
5	空中線取付金具 (3素子)	RABA-9
6	同上取付バンド	3BD-HD-12
7	アームタイ	AMT-O L=945
8	アームタイバンド	3BD-HD-17
9	電力線引込金具	DWH-A
10	同上取付バンド	IBT-308
11	外部接続箱取付バンド	IBT-308
12	屋外筐体取付金具	RABX-A/B
13	同上取付バンド	IBT-308
14	電源接続箱取付バンド	IBT-308
15	接地線保護パイプ	HIVE-22
16	同上支持金具	US-25
17	同上取付バンド	IBT-212



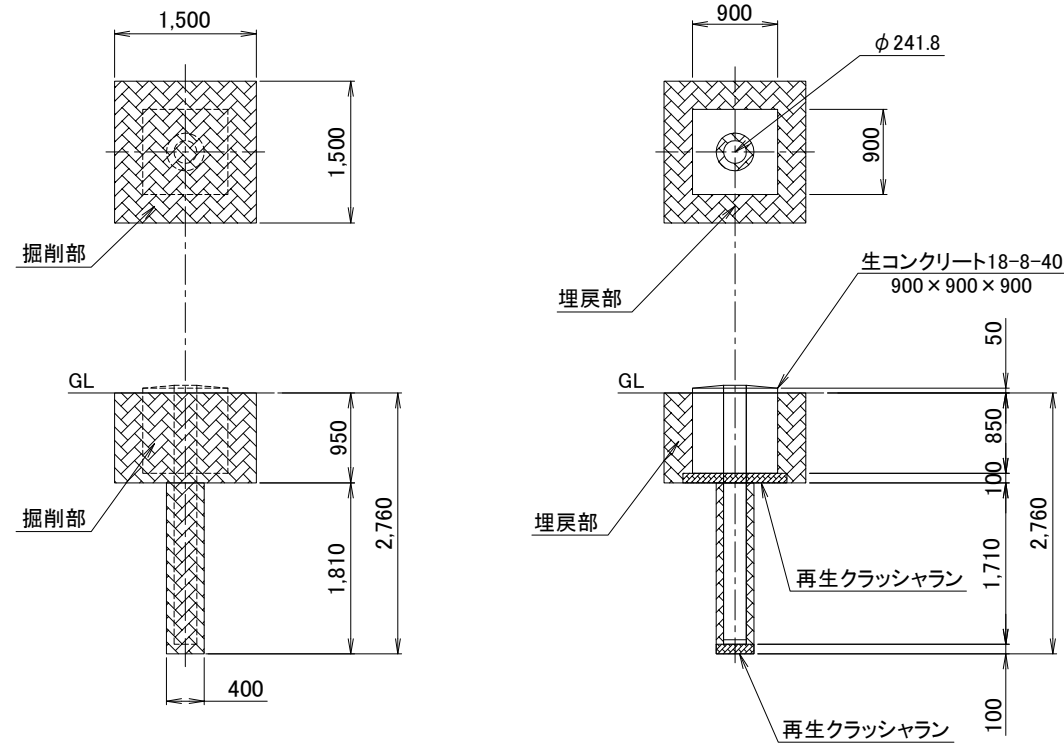
機器配置図

工事名	いちき串木野市防災行政無線再整備工事			
工事箇所	屋外拡声子局			
図面種類	空中線柱姿図 [6]			
縮尺	1 / 80 (A3)			
図面番号	全 葉 第 号			
照査	設計	製図	謄写	

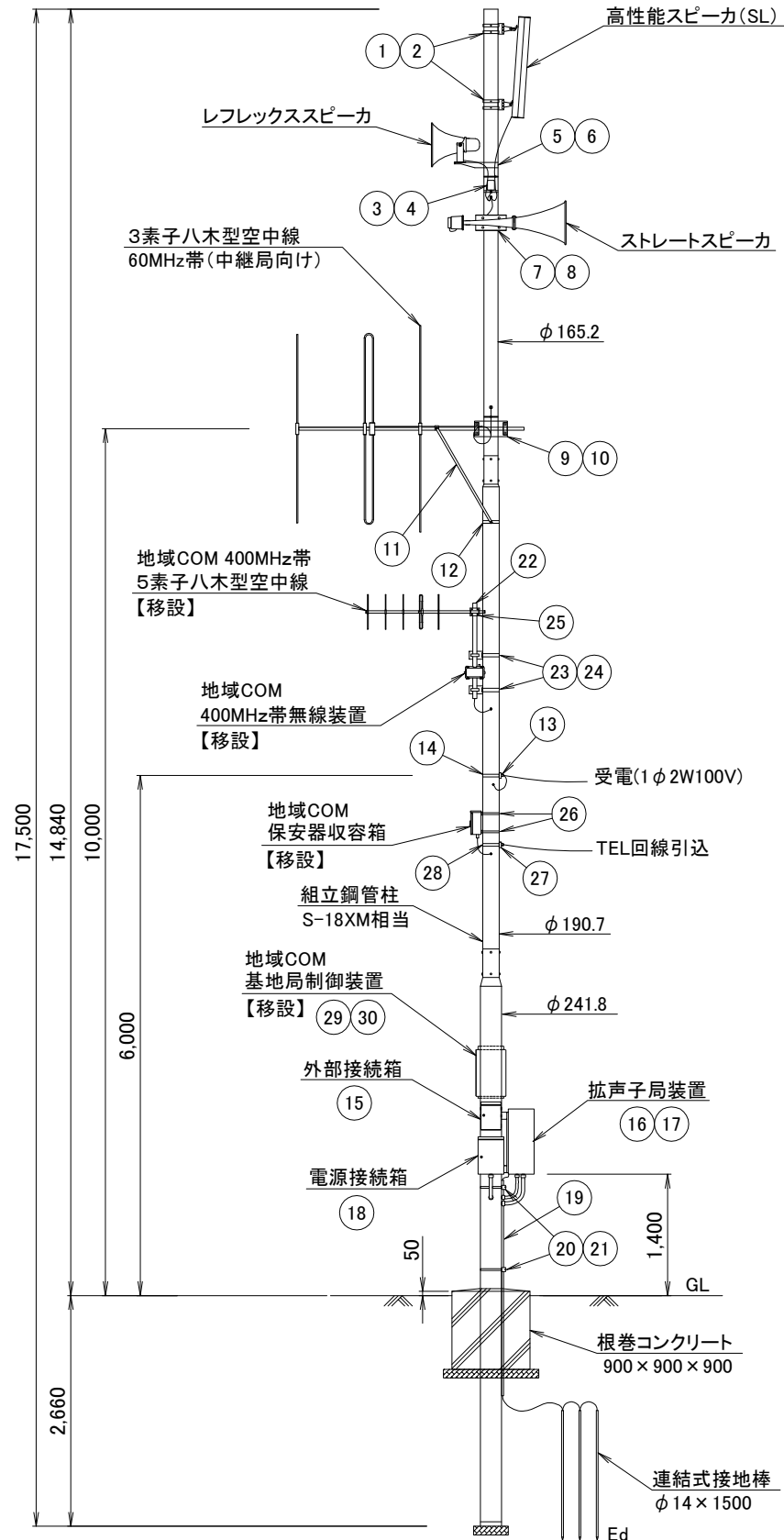
屋外拡声子局 空中線柱姿図 [7]

新設組立鋼管柱 S-18XM相当使用 通常施工
120W 通常型+高性能スピーカ使用
地域コミュニティ無線基地局併設

【該当局】1局 No.39 中福良



基礎図 S=1/80



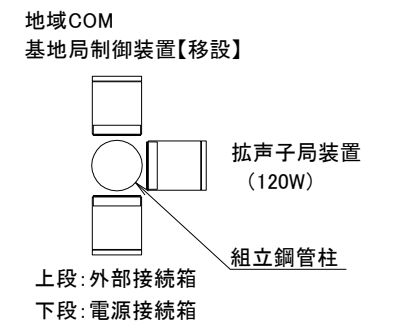
空中線柱姿図 S=1/80

【60MHz帯同報系】

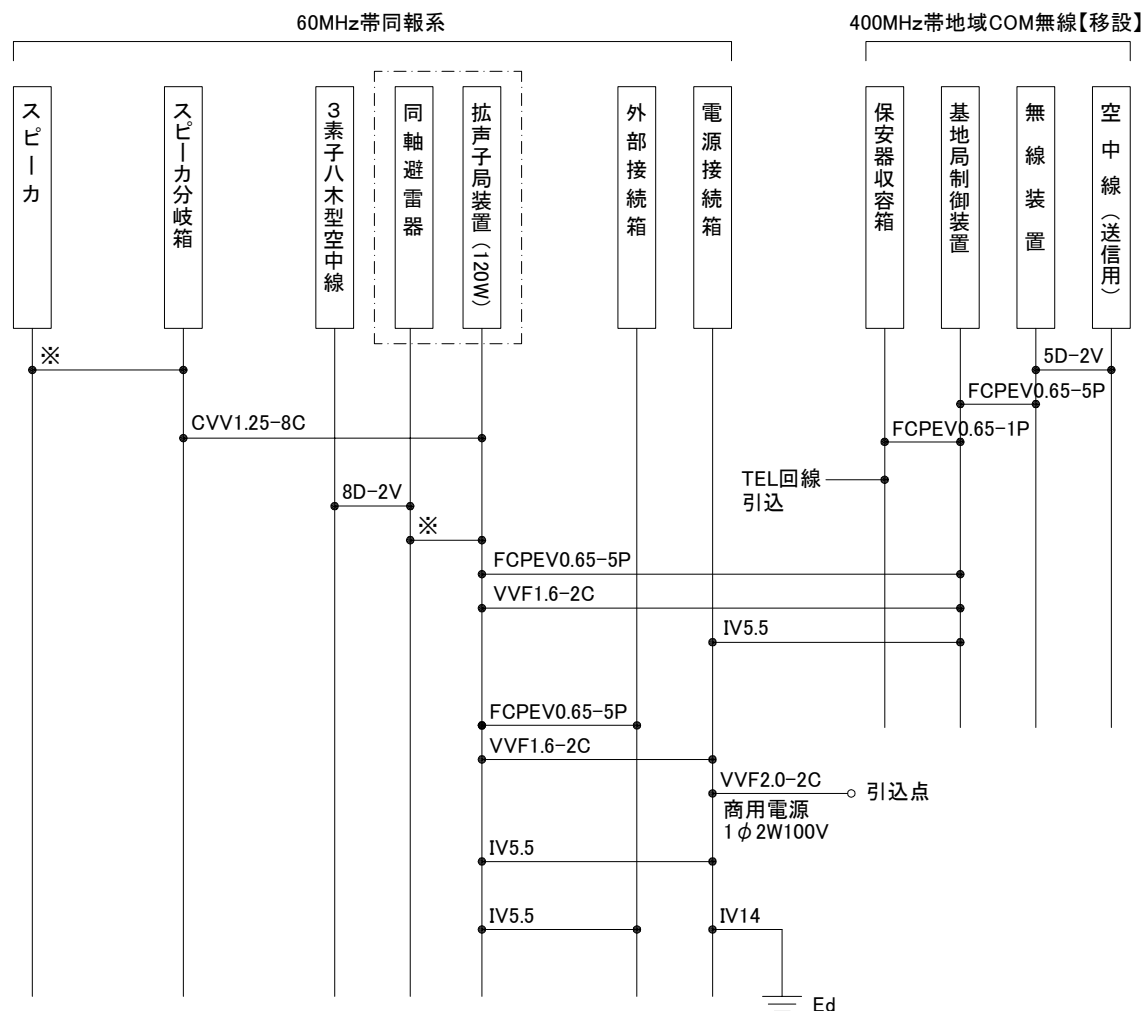
No.	品名	仕様
1	スピーカ取付金具(高性能)	Q-HA-1100A
2	同上取付バンド	RABD-16
3	スピーカ分岐箱	SP-5
4	同上取付バンド	SFT-N209
5	スピーカ取付金具(レフレックス)	RANH
6	同上取付バンド	RABD-16
7	スピーカ取付金具(ストレート)	RADH-9-2
8	同上取付バンド	3BD-HD-12
9	空中線取付金具(3素子)	RABA-9
10	同上取付バンド	3BD-HD-12
11	アームタイ	AMT-O L=945
12	アームタイバンド	3BD-HD-17
13	電力線引込金具	DWH-A
14	同上取付バンド	IBT-308
15	外部接続箱取付バンド	IBT-308
16	屋外筐体取付金具	RABX-A/B
17	同上取付バンド	IBT-308
18	電源接続箱取付バンド	IBT-308
19	接地線保護パイプ	HIVE-22
20	同上支持金具	US-25
21	同上取付バンド	IBT-212

【400MHz帯地域コミュニティ無線】

No.	品名	仕様
22	空中線ポール(※)	40A φ48.6 L=2000
23	同上取付金具(※)	RALA
24	同上取付バンド	IBT-308
25	空中線取付金具(5素子)(※)	PC-12(小)
26	保安器箱取付バンド	PMC-2040
27	電話回線引込金具	DWH-A
28	同上取付バンド	IBT-308
29	基地局制御装置取付金具	RABX-A/B
30	同上取付バンド	IBT-308



機器配置図



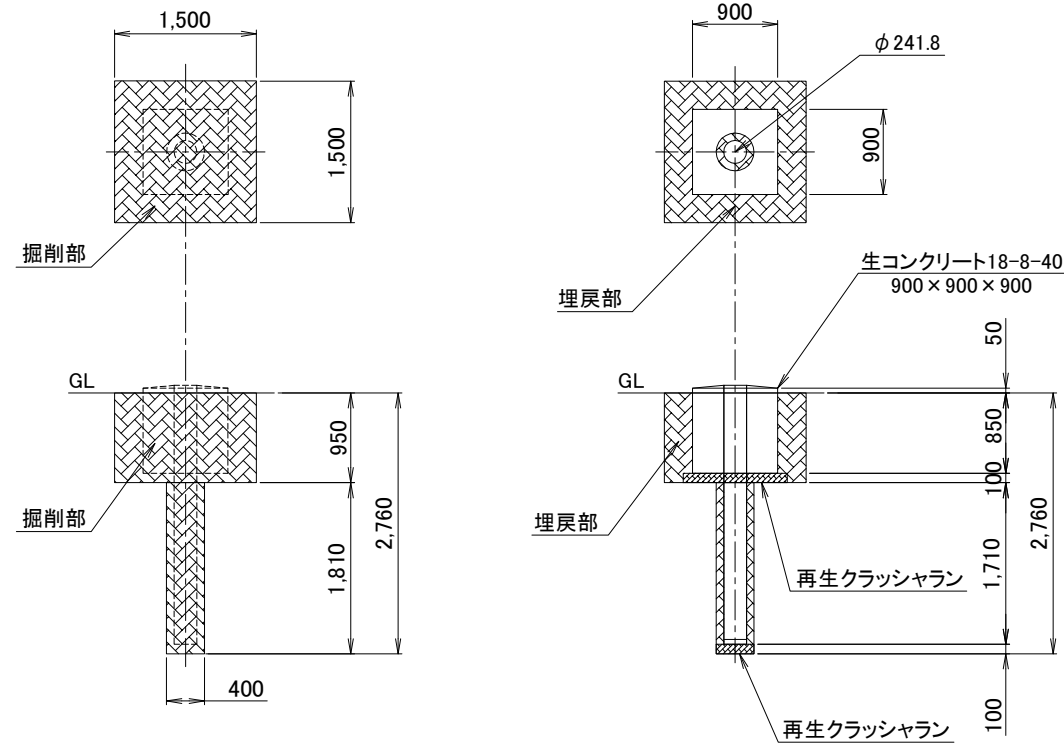
配線系統図

工事名	いちき串木野市防災行政無線再整備工事			
工事箇所	屋外拡声子局			
図面種類	空中線柱姿図 [7]			
縮尺	1 / 80 (A3)			
図面番号	全 葉 第 号			
照査	設計	製図	騰写	

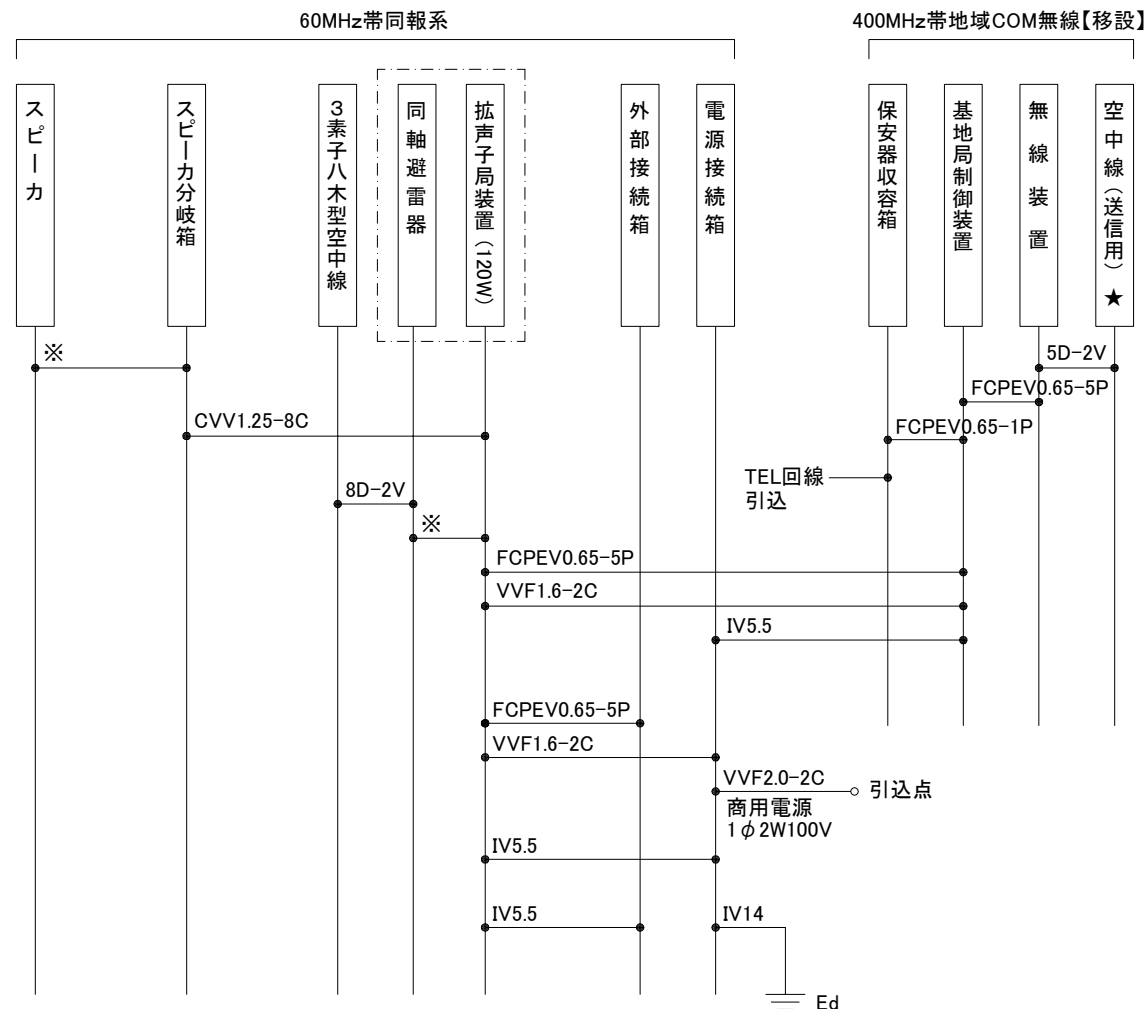
※: 付属ケーブル

屋外拡声子局 空中線柱姿図 [8]

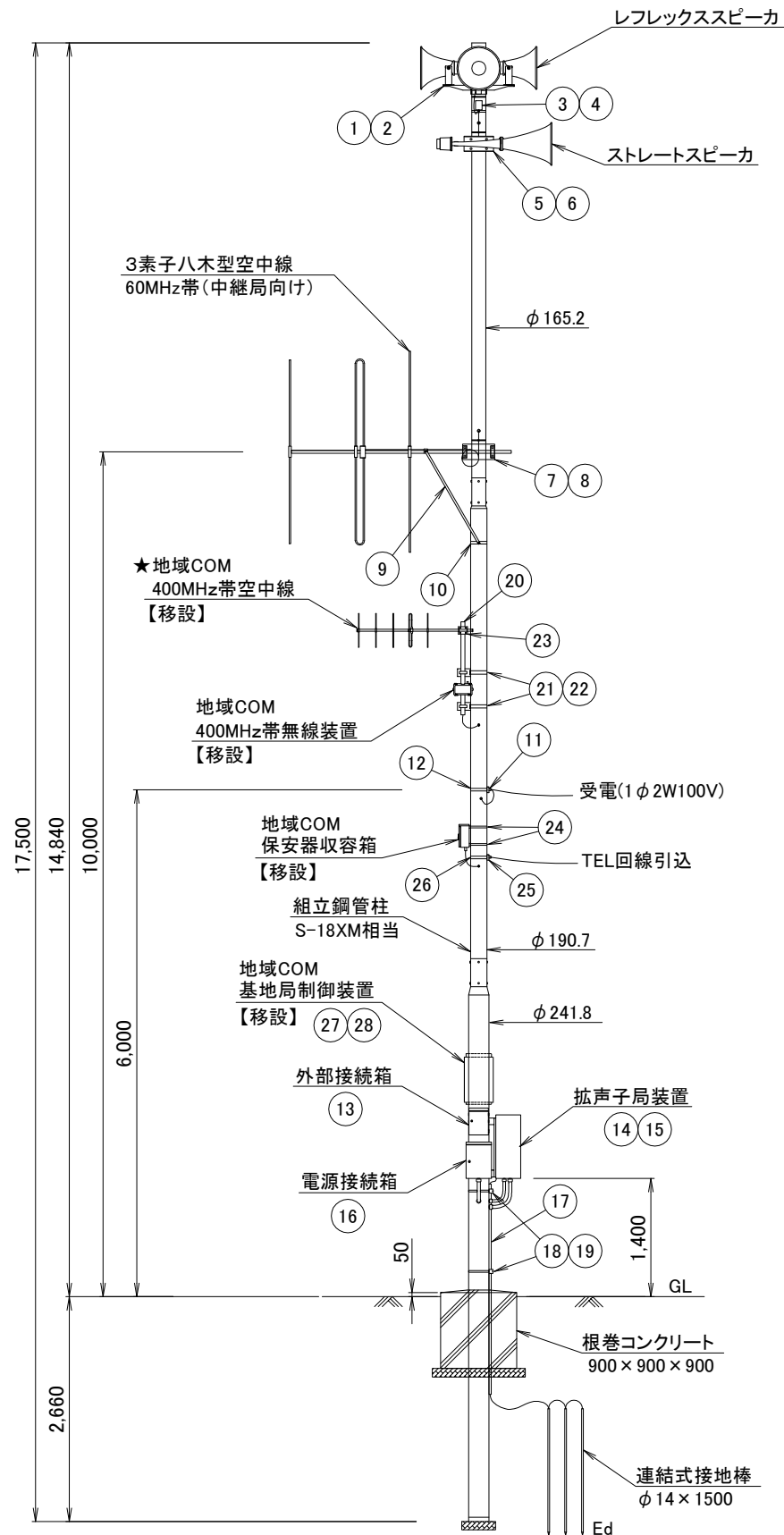
新設組立鋼管柱 S-18XM相当使用 通常施工
120W 通常型スピーカ使用
地域コミュニティ無線基地局併設



基礎図 S=1/80



配線系統図



空中線柱姿図 S=1/80

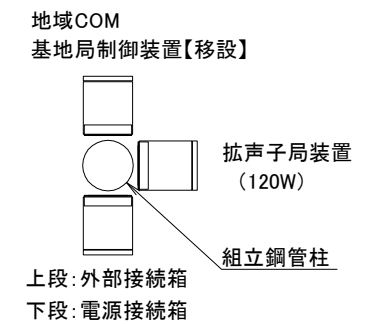
- 【該当局】4局
- No.48 久福 スリーブ型
 - No.49 松比良 5素子八木型×1基
 - No.43 外戸 No.45 内門 5素子八木型×2基 (2分配)
- ★地域COM空中線

【60MHz帯同報系】

No.	品名	仕様
1	スピーカ取付金具(レフレックス)	RANH
2	同上取付バンド	RABD-16
3	スピーカ分岐箱	SP-5
4	同上取付バンド	SFT-N209
5	スピーカ取付金具(ストレート)	RADH-9-2
6	同上取付バンド	3BD-HD-12
7	空中線取付金具(3素子)	RABA-9
8	同上取付バンド	3BD-HD-12
9	アームタイ	AMT-O L=945
10	アームタイバンド	3BD-HD-17
11	電力線引込金具	DWH-A
12	同上取付バンド	IBT-308
13	外部接続箱取付バンド	IBT-308
14	屋外筐体取付金具	RABX-A/B
15	同上取付バンド	IBT-308
16	電源接続箱取付バンド	IBT-308
17	接地線保護パイプ	HIVE-22
18	同上支持金具	US-25
19	同上取付バンド	IBT-212

【400MHz帯地域コミュニティ無線】 (※)移設

No.	品名	仕様
20	空中線ポール(※)	40A φ48.6 L=2000
21	同上取付金具(※)	RALA
22	同上取付バンド	IBT-308
23	空中線取付金具(5素子)(※)	PC-12(小)
24	保安器箱取付バンド	PMC-2040
25	電話回線引込金具	DWH-A
26	同上取付バンド	IBT-308
27	基地局制御装置取付金具	RABX-A/B
28	同上取付バンド	IBT-308



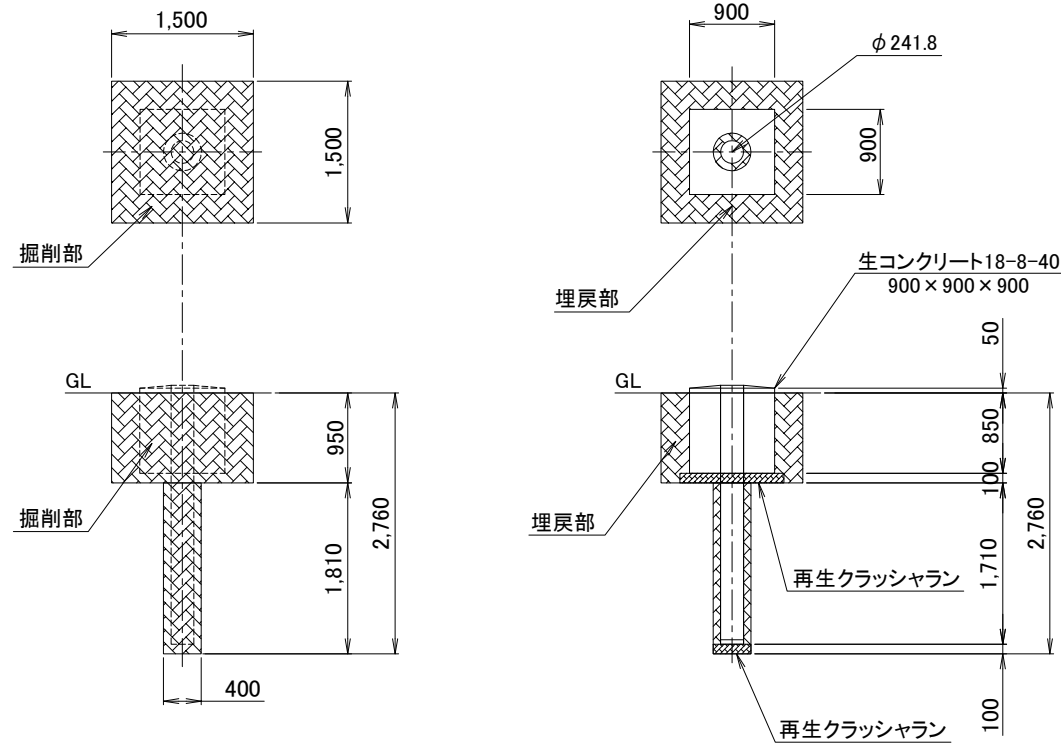
機器配置図

工事名	いちき串木野市防災行政無線再整備工事		
工事箇所	屋外拡声子局		
図面種類	空中線柱姿図 [8]		
縮尺	1 / 80 (A3)		
図面番号	全 葉 第 号		
照査	設計	製図	謄写

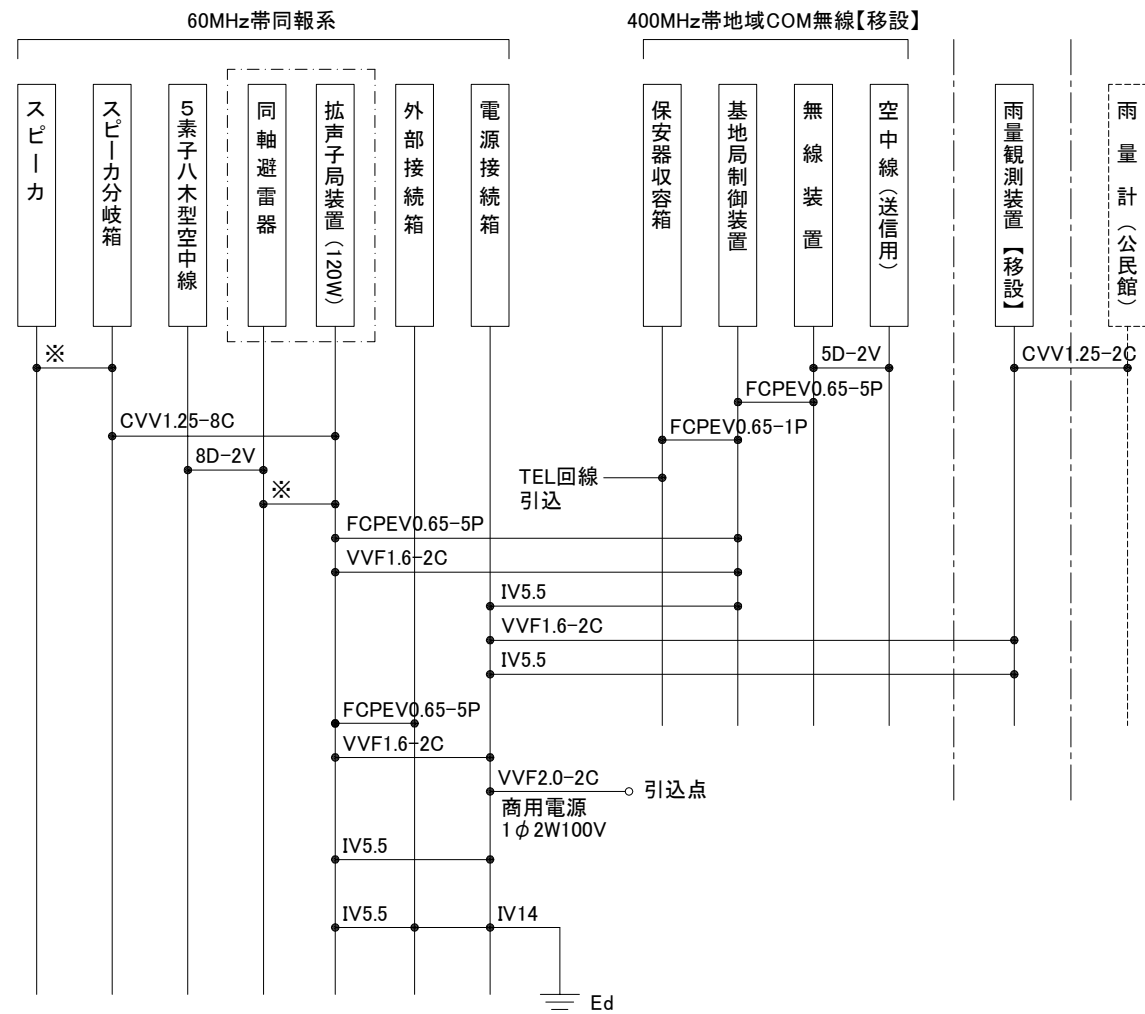
屋外拡声子局 空中線柱姿図 [9]

新設組立鋼管柱 S-18XM相当使用 通常施工 5素子八木型
120W 通常型スピーカ使用 雨量観測装置併設
地域コミュニティ無線基地局併設

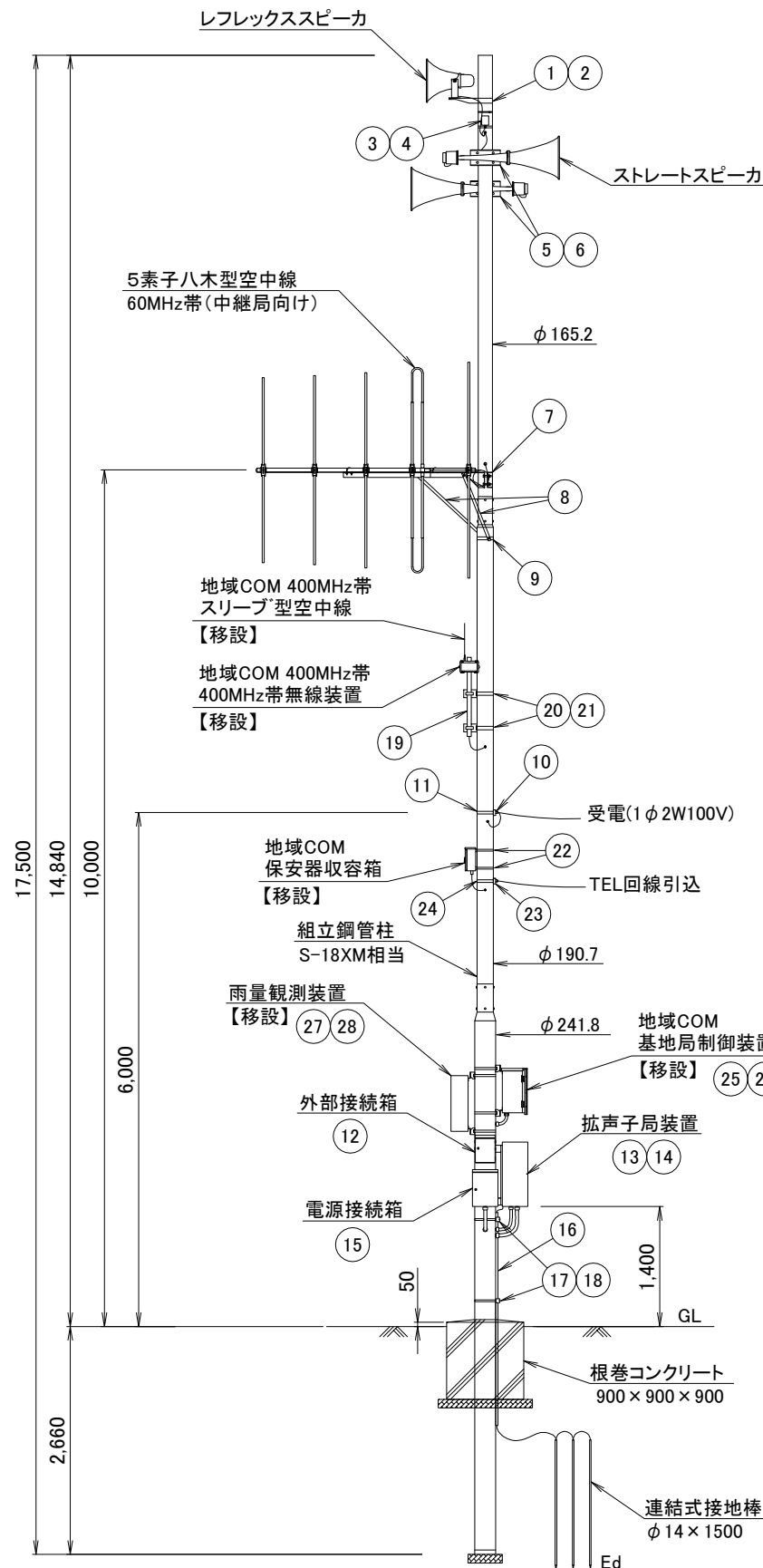
【該当局】1局 No.01 冠岳



基礎図 S=1/80



配線系統図



空中線柱姿図 S=1/80

【60MHz帯同報系】

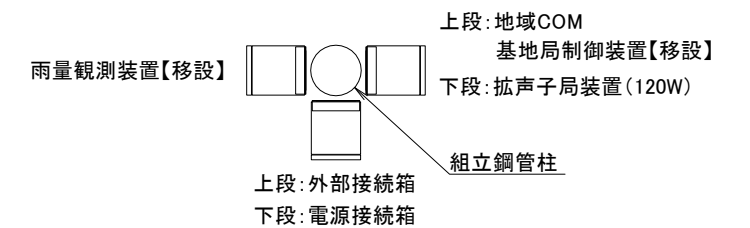
No.	品名	仕様
1	スピーカ取付金具(レフレックス)	RANH
2	同上取付バンド	RABD-16
3	スピーカ分岐箱	SP-5
4	同上取付バンド	SFT-N209
5	スピーカ取付金具(ストレート)	RADH-9-2
6	同上取付バンド	3BD-HD-12
7	空中線取付金具(5素子)	V型金具
8	アームタイ	AMT-O L=945
9	アームタイバンド	3BD-HD-17
10	電力線引込金具	DWH-A
11	同上取付バンド	IBT-308
12	外部接続箱取付バンド	IBT-308
13	屋外筐体取付金具	RABX-A/B
14	同上取付バンド	IBT-308
15	電源接続箱取付バンド	IBT-308
16	接地線保護パイプ	HIVE-22
17	同上支持金具	US-25
18	同上取付バンド	IBT-212

【400MHz帯地域コミュニティ無線】

No.	品名	仕様
19	空中線ポール(※)	40A φ48.6 L=2000
20	同上取付金具(※)	RALA
21	同上取付バンド	IBT-308
22	保安器箱取付バンド	PMC-2040
23	電話回線引込金具	DWH-A
24	同上取付バンド	IBT-308
25	基地局制御装置取付金具	RABX-A/B
26	同上取付バンド	IBT-308

【雨量観測装置】

No.	品名	仕様
27	雨量観測装置取付金具	RABX-A/B
28	同上取付バンド	IBT-308



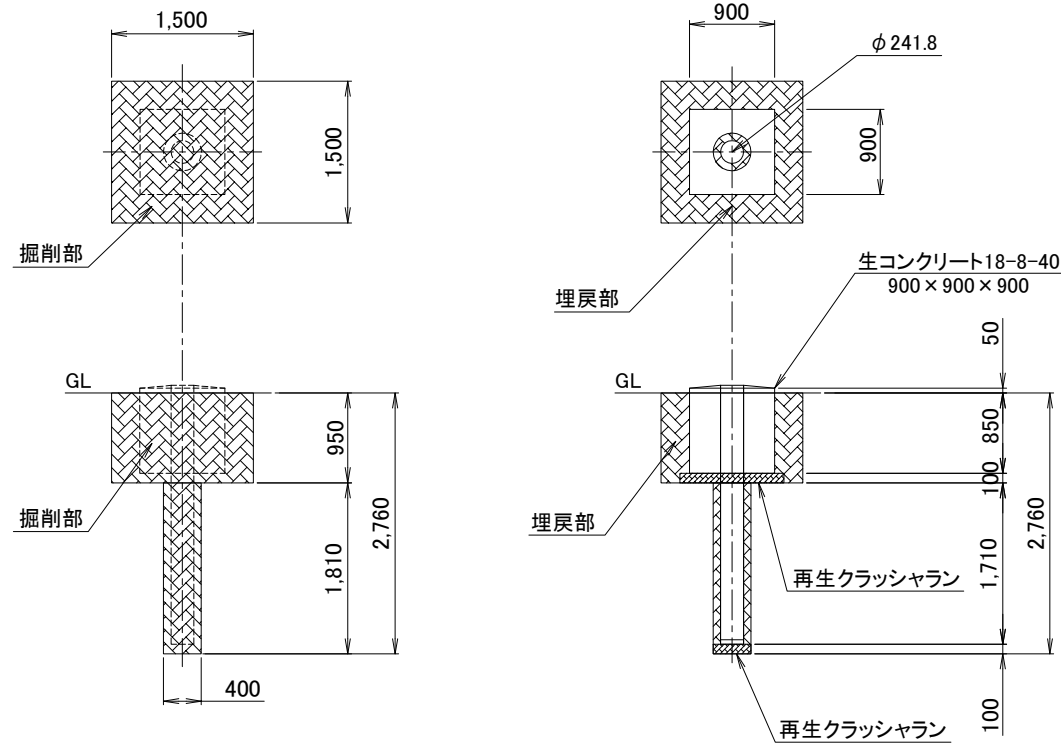
機器配置図

工事名	いちき串木野市防災行政無線再整備工事		
工事箇所	屋外拡声子局		
図面種類	空中線柱姿図 [9]		
縮尺	1 / 80 (A3)		
図面番号	全 葉 第 号		
照査	設計	製図	謄写

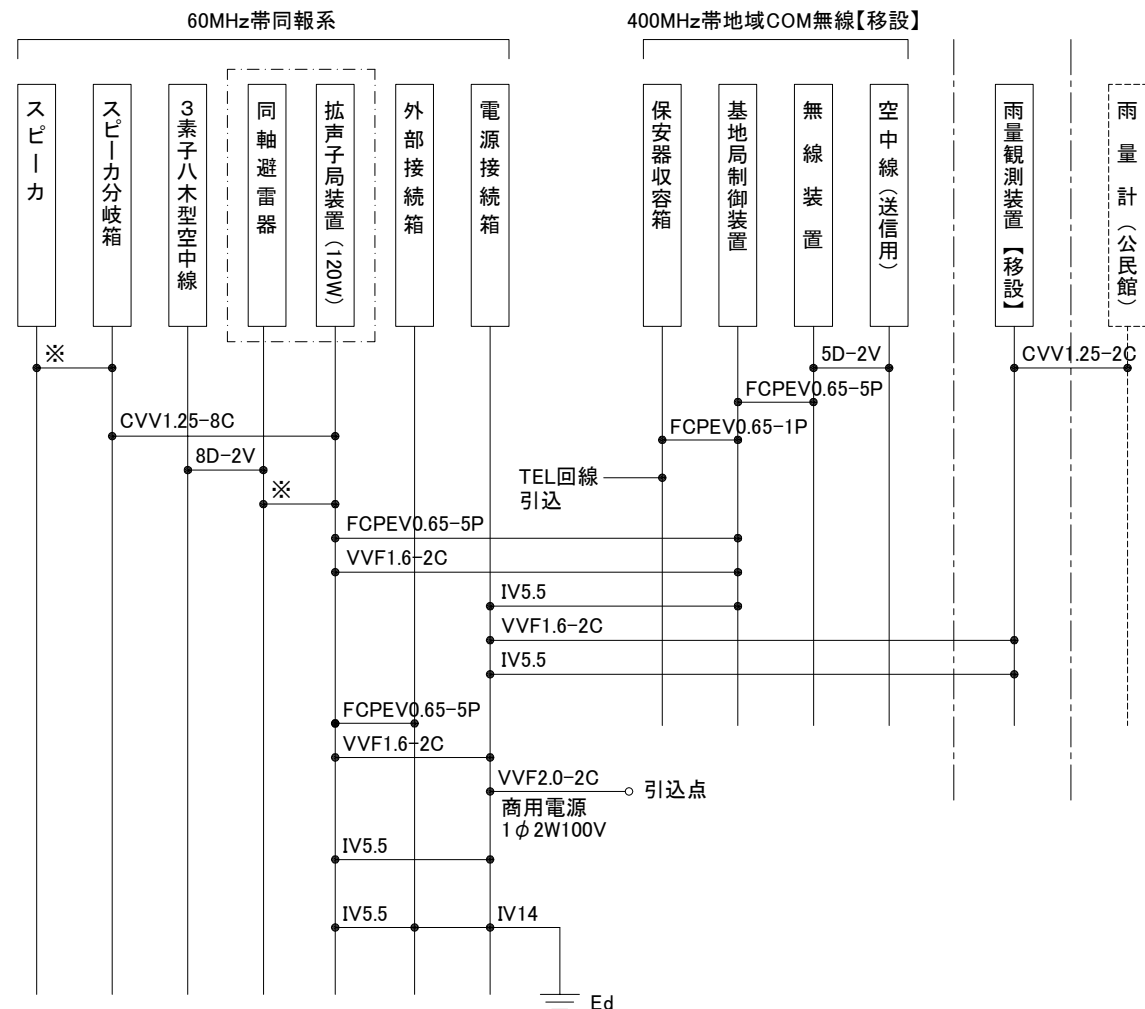
屋外拡声子局 空中線柱姿図 [10]

新設組立鋼管柱 S-18XM相当使用 通常施工
120W 通常型スピーカ使用 雨量観測装置併設
地域コミュニティ無線基地局併設

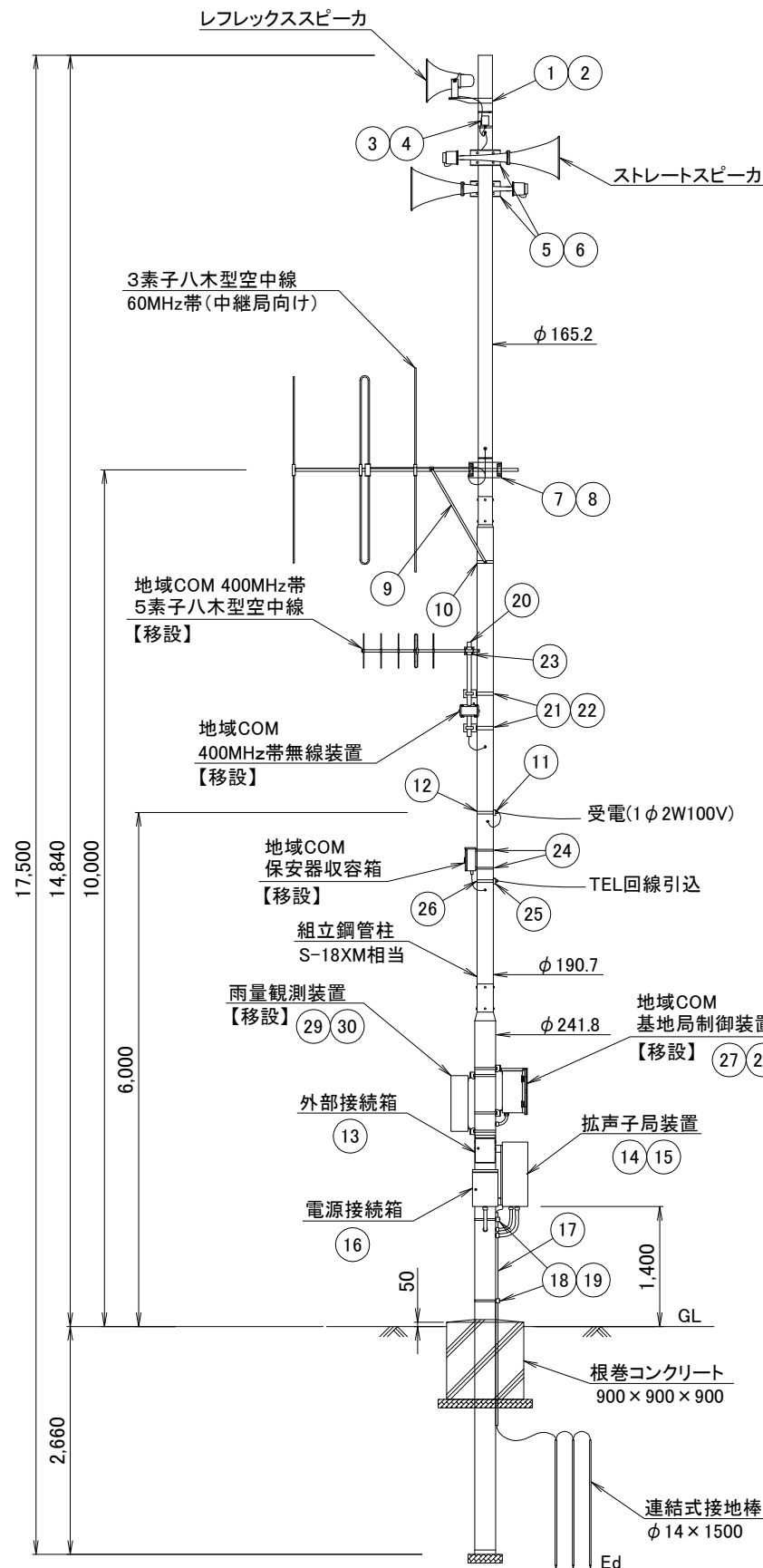
【該当局】1局 No.12 旭



基礎図 S=1/80



配線系統図



空中線柱姿図 S=1/80

【60MHz帯同報系】

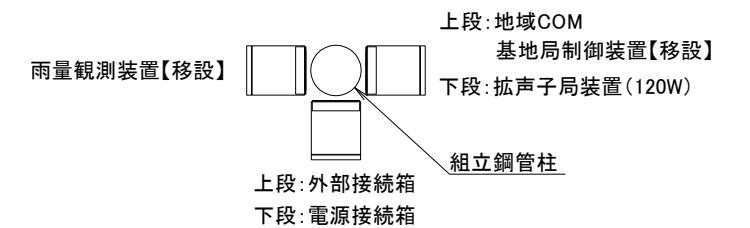
No.	品名	仕様
1	スピーカ取付金具(レフレックス)	RANH
2	同上取付バンド	RABD-16
3	スピーカ分岐箱	SP-5
4	同上取付バンド	SFT-N209
5	スピーカ取付金具(ストレート)	RADH-9-2
6	同上取付バンド	3BD-HD-12
7	空中線取付金具(3素子)	RABA-9
8	同上取付バンド	3BD-HD-12
9	アームタイ	AMT-O L=945
10	アームタイバンド	3BD-HD-17
11	電力線引込金具	DWH-A
12	同上取付バンド	IBT-308
13	外部接続箱取付バンド	IBT-308
14	屋外筐体取付金具	RABX-A/B
15	同上取付バンド	IBT-308
16	電源接続箱取付バンド	IBT-308
17	接地線保護パイプ	HIVE-22
18	同上支持金具	US-25
19	同上取付バンド	IBT-212

【400MHz帯地域コミュニティ無線】

No.	品名	仕様
20	空中線ポール(※)	40A φ48.6 L=2000
21	同上取付金具(※)	RALA
22	同上取付バンド	IBT-308
23	空中線取付金具(5素子)(※)	PC-12(小)
24	保安器箱取付バンド	PMC-2040
25	電話回線引込金具	DWH-A
26	同上取付バンド	IBT-308
27	基地局制御装置取付金具	RABX-A/B
28	同上取付バンド	IBT-308

【雨量観測装置】

No.	品名	仕様
29	雨量観測装置取付金具	RABX-A/B
30	同上取付バンド	IBT-308



機器配置図

工事名	いちき串木野市防災行政無線再整備工事			
工事箇所	屋外拡声子局			
図面種類	空中線柱姿図 [10]			
縮尺	1 / 80 (A3)			
図面番号	全 葉 第 号			
照査	設計	製図	謄写	

屋外拡声子局 空中線柱姿図 [11]

新設組立鋼管柱 S-18XM相当使用 通常施工
120W 通常型スピーカ使用
地域コミュニティ無線再送信局併設

【該当局】 3局

No.36 戸崎 No.40 池ノ原 No.42 牛ノ江

【60MHz帯同報系】

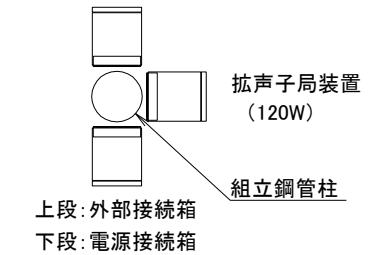
No.	品名	仕様
1	スピーカ取付金具(レフレックス)	RANH
2	同上取付バンド	RABD-16
3	スピーカ分岐箱	SP-5
4	同上取付バンド	SFT-N209
5	スピーカ取付金具(ストレート)	RADH-9-2
6	同上取付バンド	3BD-HD-12
7	空中線取付金具(3素子)	RABA-9
8	同上取付バンド	3BD-HD-12
9	アームタイ	AMT-O L=945
10	アームタイバンド	3BD-HD-17
11	電力線引込金具	DWH-A
12	同上取付バンド	IBT-308
13	外部接続箱取付バンド	IBT-308
14	屋外筐体取付金具	RABX-A/B
15	同上取付バンド	IBT-308
16	電源接続箱取付バンド	IBT-308
17	接地線保護パイプ	HIVE-22
18	同上支持金具	US-25
19	同上取付バンド	IBT-212

【400MHz帯地域コミュニティ無線】

(※)移設

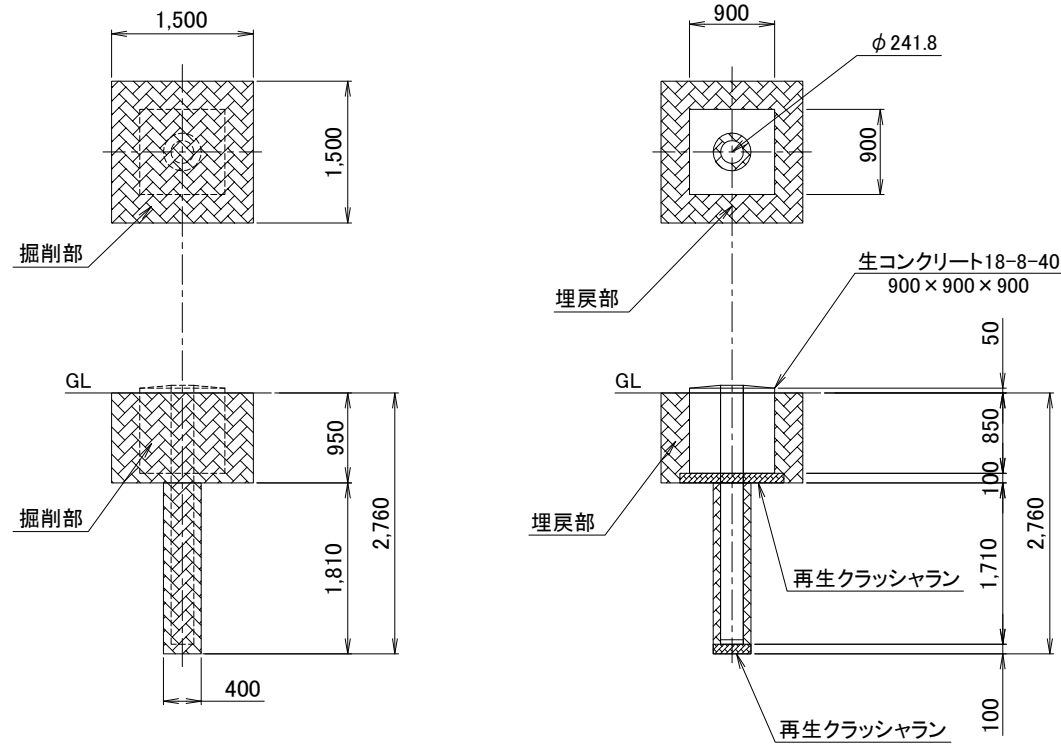
No.	品名	仕様
18	空中線取付金具(5素子)	RABA-9
19	同上取付バンド	3BD-HD-17
20	空中線ポール(※)	40A φ48.6 L=2000
21	同上取付金具(※)	RALA
22	同上取付バンド	IBT-308
23	空中線取付金具(5素子)(※)	PC-12(小)
24	再送信局制御装置取付金具	RABX-A/B
25	同上取付バンド	IBT-308

地域COM再送信局制御装置【移設】

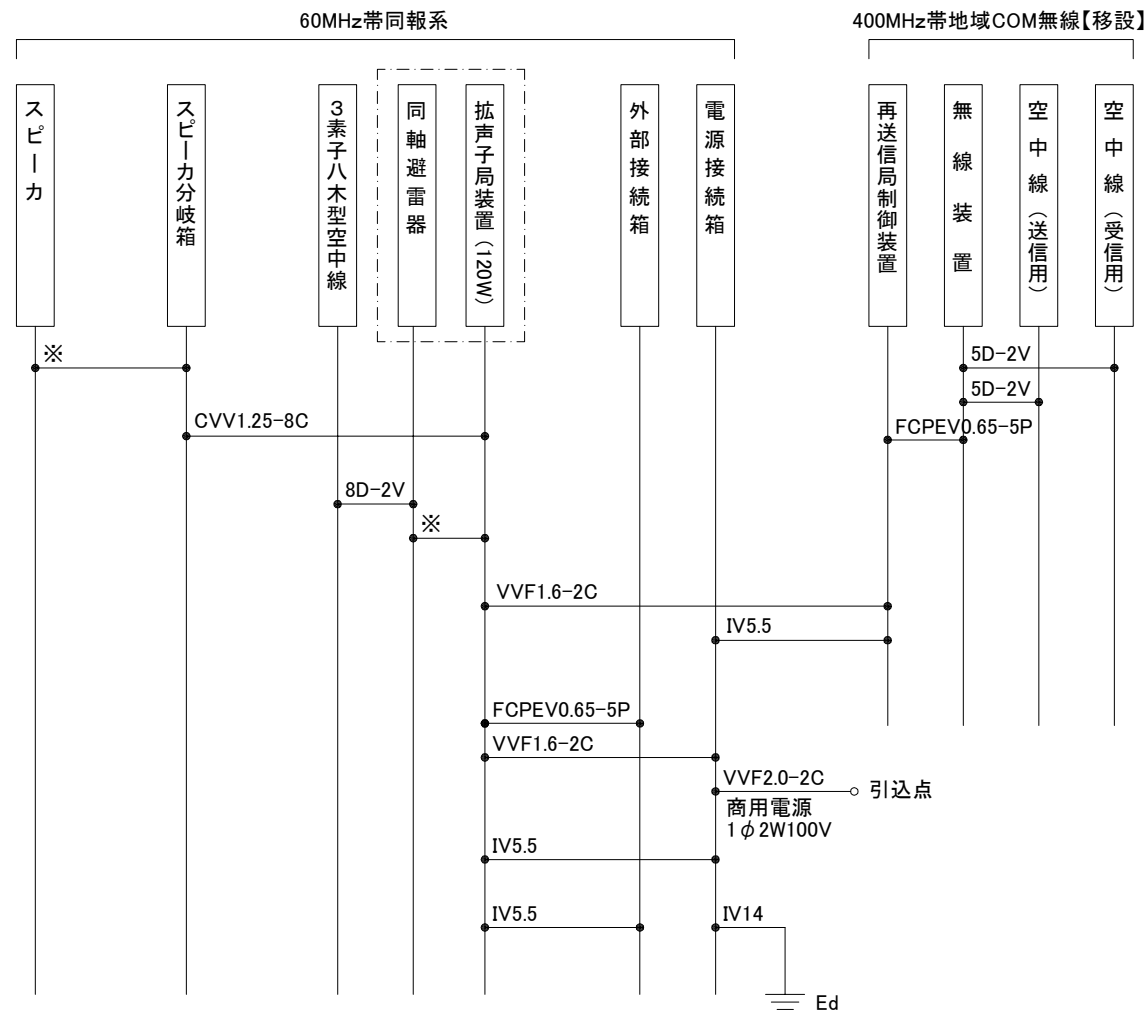


機器配置図

工事名	いちき串木野市防災行政無線再整備工事			
工事箇所	屋外拡声子局			
図面種類	空中線柱姿図 [11]			
縮尺	1 / 80 (A3)			
図面番号	全 葉 第 号			
照査	設計	製図	騰写	

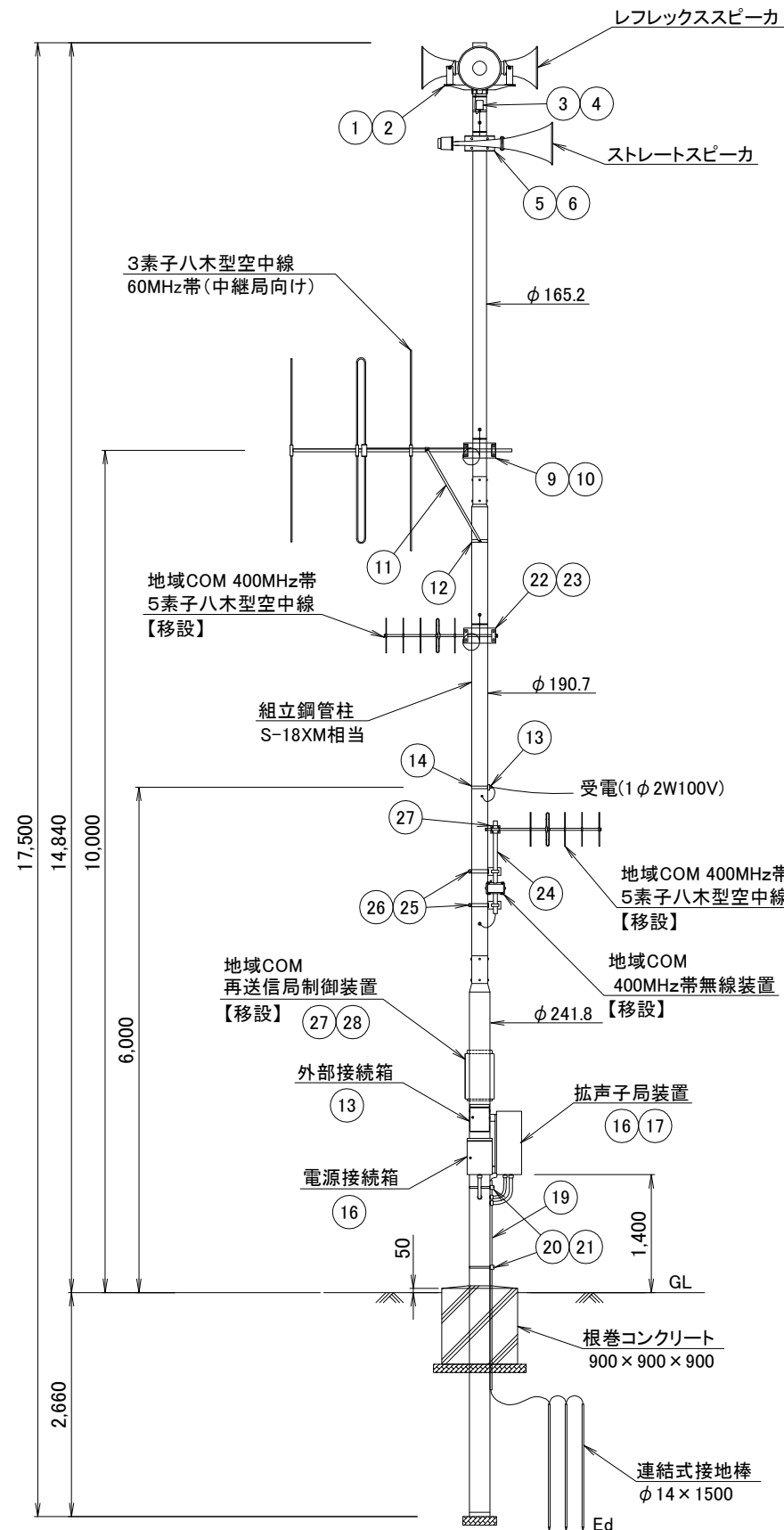


基礎図 S=1/80



※: 付属ケーブル

配線系統図



空中線柱姿図 S=1/80

屋外拡声子局 空中線柱姿図 [12]

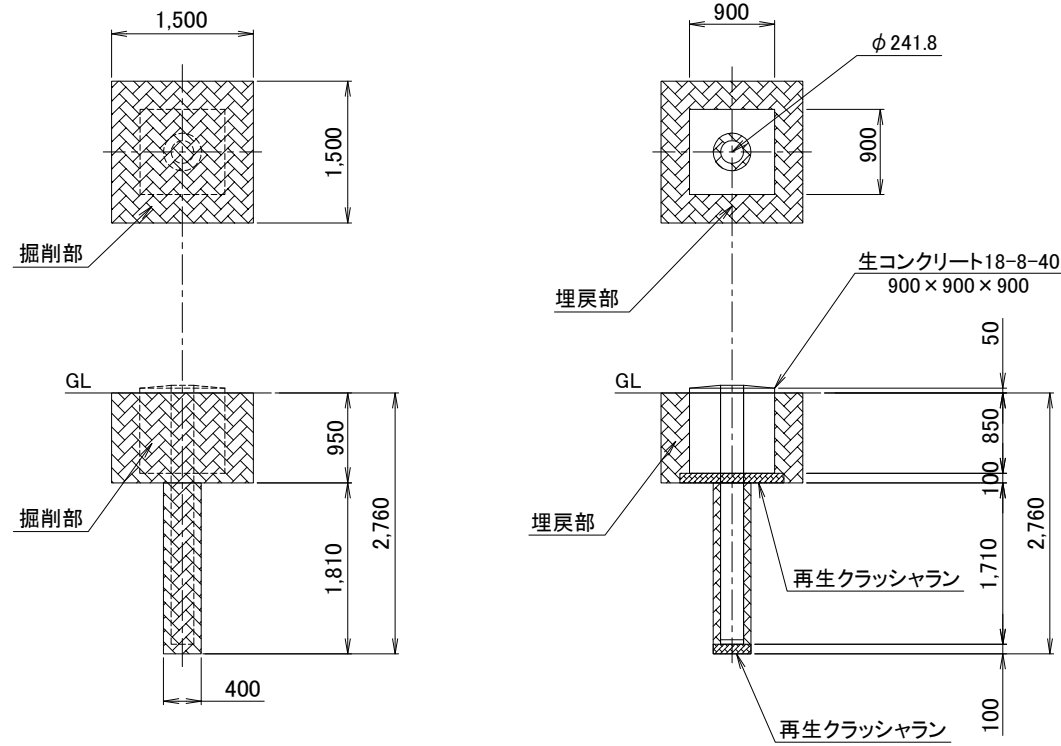
新設組立鋼管柱 S-18XM相当使用 通常施工
120W 通常型スピーカ使用
地域コミュニティ無線併設なし

【該当局】 8局

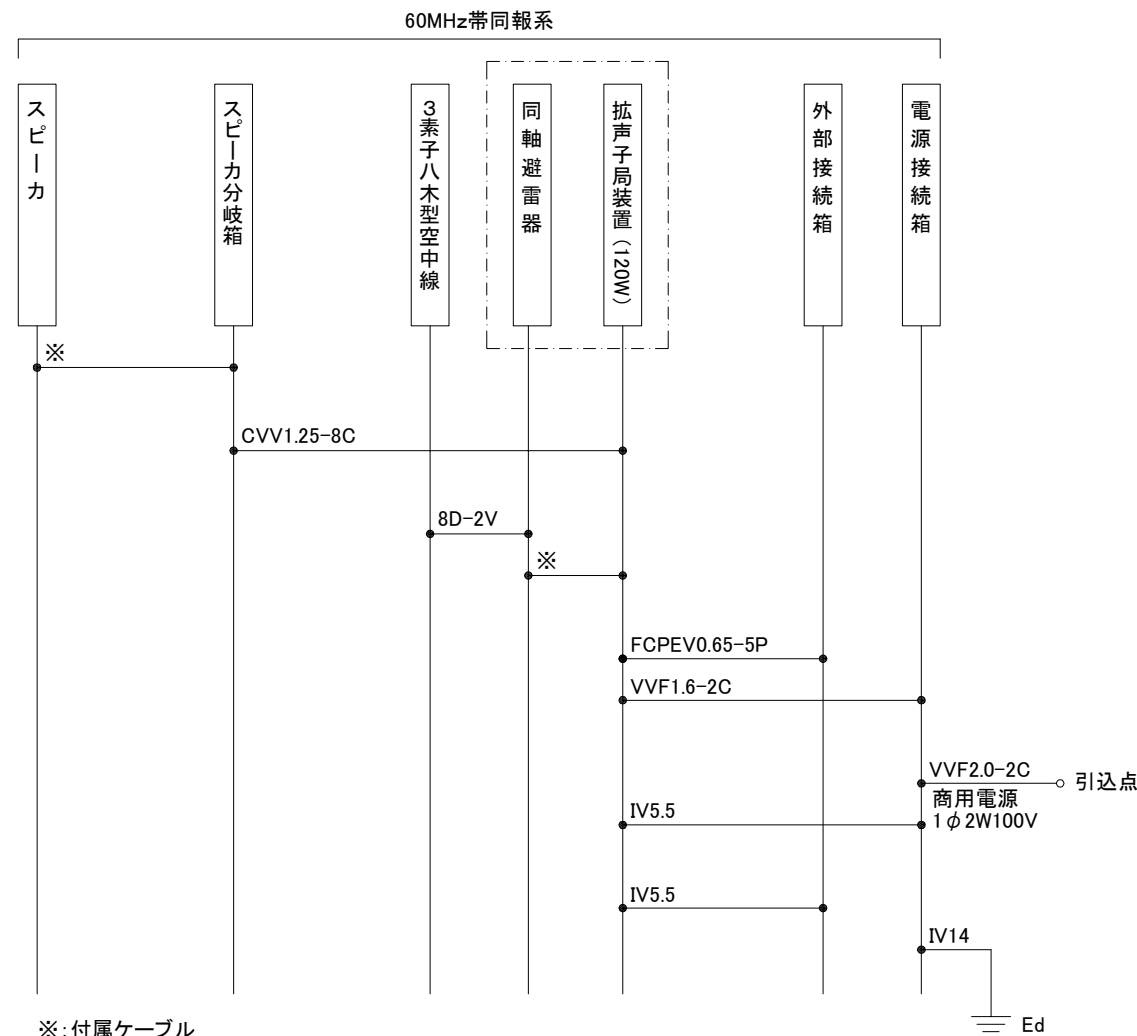
- No.21 辻 No.26 羽島浜 No.28 海土泊
- No.30 平山 No.37 中原 No.44 中組
- No.46 平木場 No.50 中ノ平

【60MHz帯同報系】

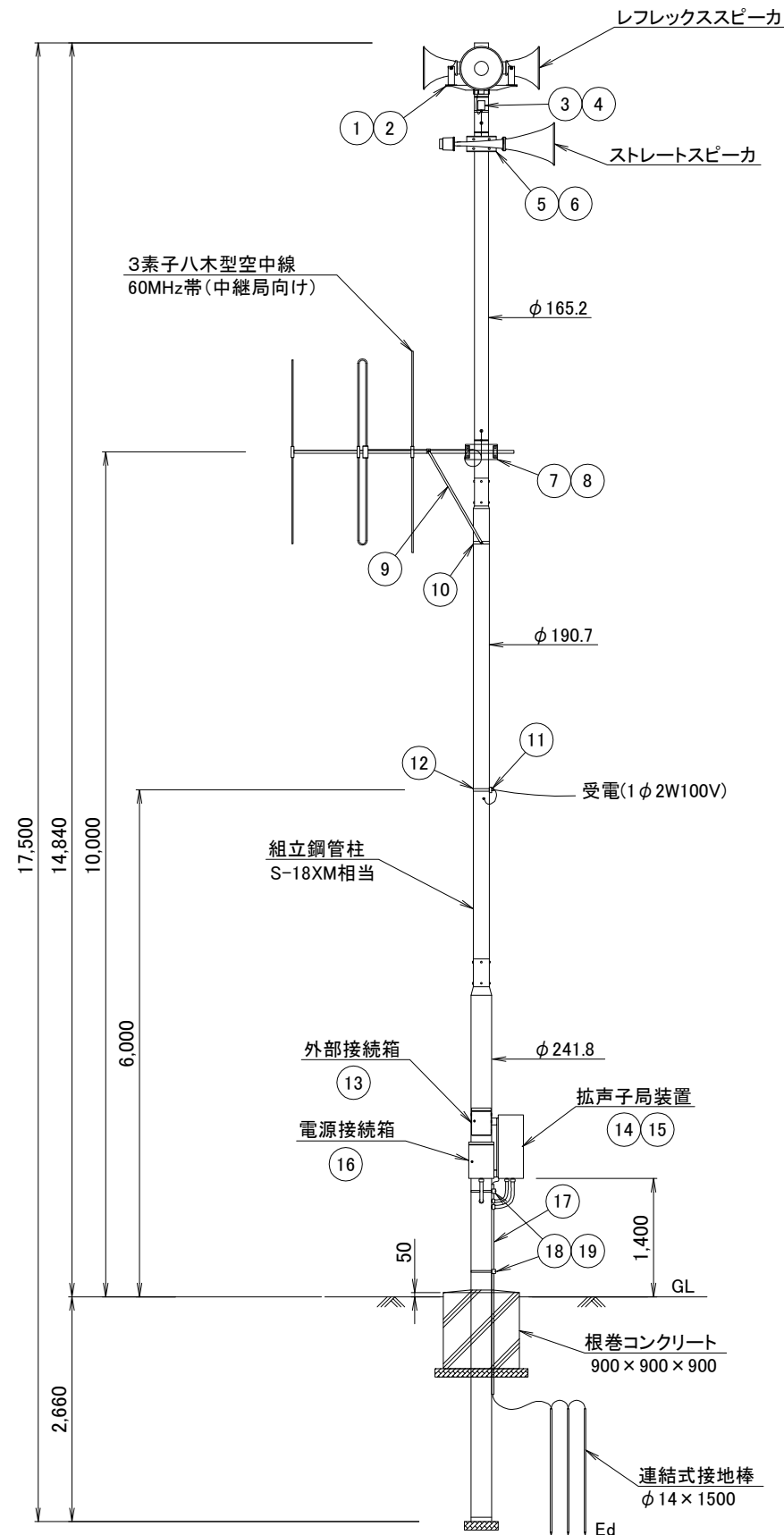
No.	品名	仕様
1	スピーカ取付金具(レフレックス)	RANH
2	同上取付バンド	RABD-16
3	スピーカ分岐箱	SP-5
4	同上取付バンド	SFT-N209
5	スピーカ取付金具(ストレート)	RADH-9-2
6	同上取付バンド	3BD-HD-12
7	空中線取付金具(3素子)	RABA-9
8	同上取付バンド	3BD-HD-12
9	アームタイ	AMT-O L=945
10	アームタイバンド	3BD-HD-17
11	電力線引込金具	DWH-A
12	同上取付バンド	IBT-308
13	外部接続箱取付バンド	IBT-308
14	屋外筐体取付金具	RABX-A/B
15	同上取付バンド	IBT-308
16	電源接続箱取付バンド	IBT-308
17	接地線保護パイプ	HIVE-22
18	同上支持金具	US-25
19	同上取付バンド	IBT-212



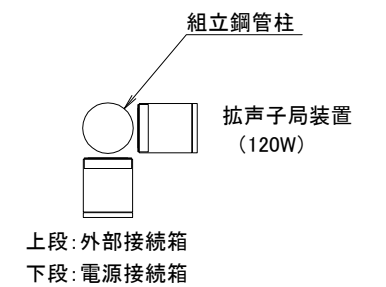
基礎図 S=1/80



配線系統図



空中線柱姿図 S=1/80



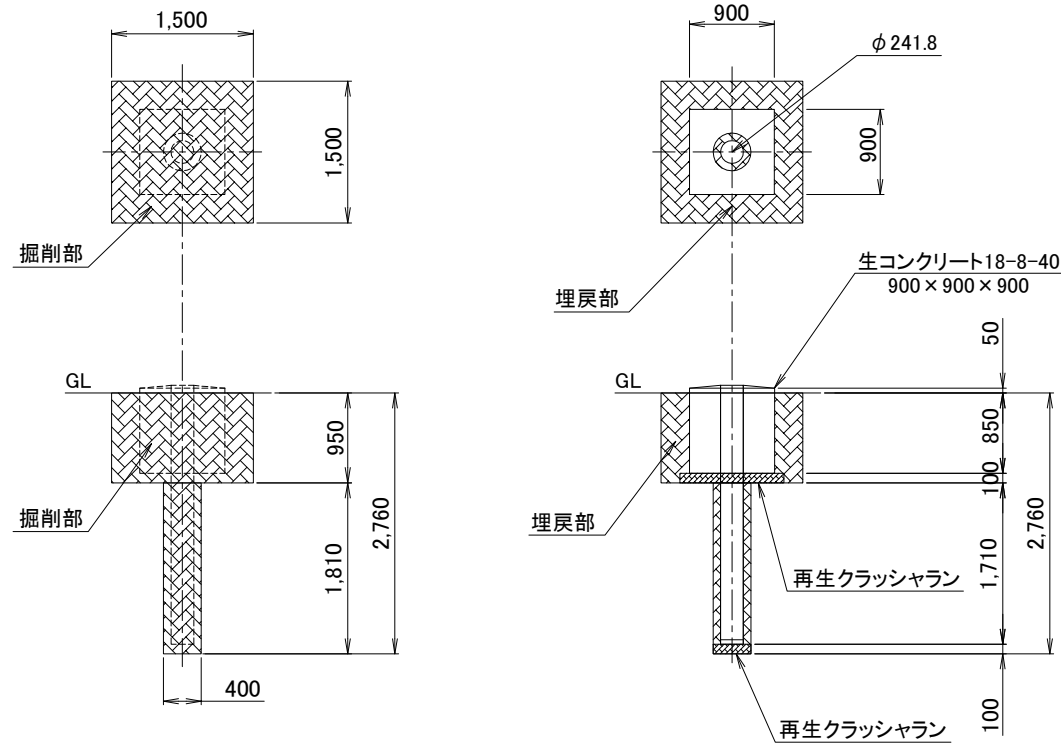
機器配置図

工事名	いちき串木野市防災行政無線再整備工事			
工事箇所	屋外拡声子局			
図面種類	空中線柱姿図 [12]			
縮尺	1 / 80 (A3)			
図面番号	全葉第号			
照査	設計	製図	騰写	

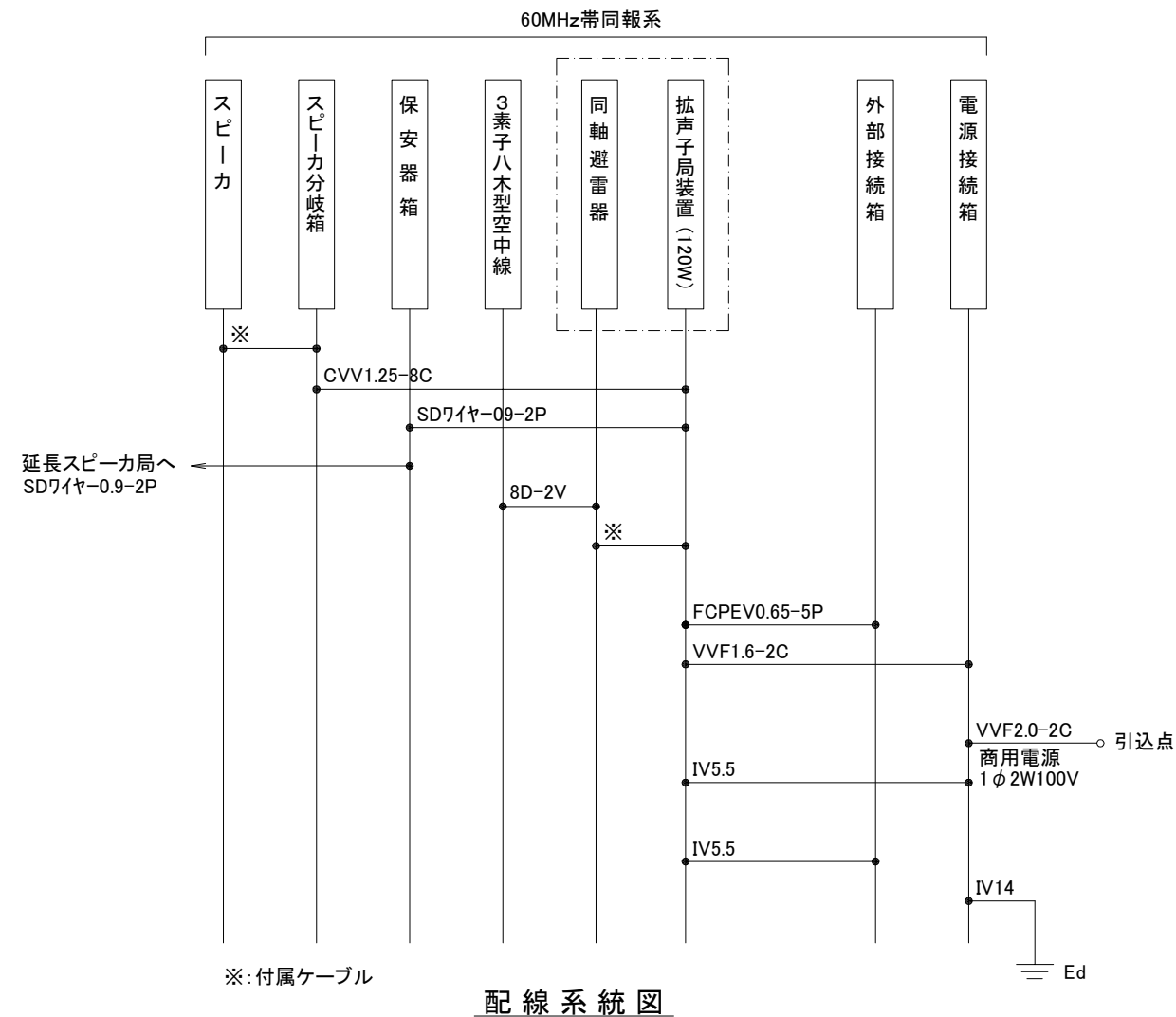
屋外拡声子局 空中線柱姿図 [13]

新設組立鋼管柱 S-18XM相当使用 通常施工
 120W 通常型スピーカ使用
 地域コミュニティ無線併設なし
 延長スピーカあり

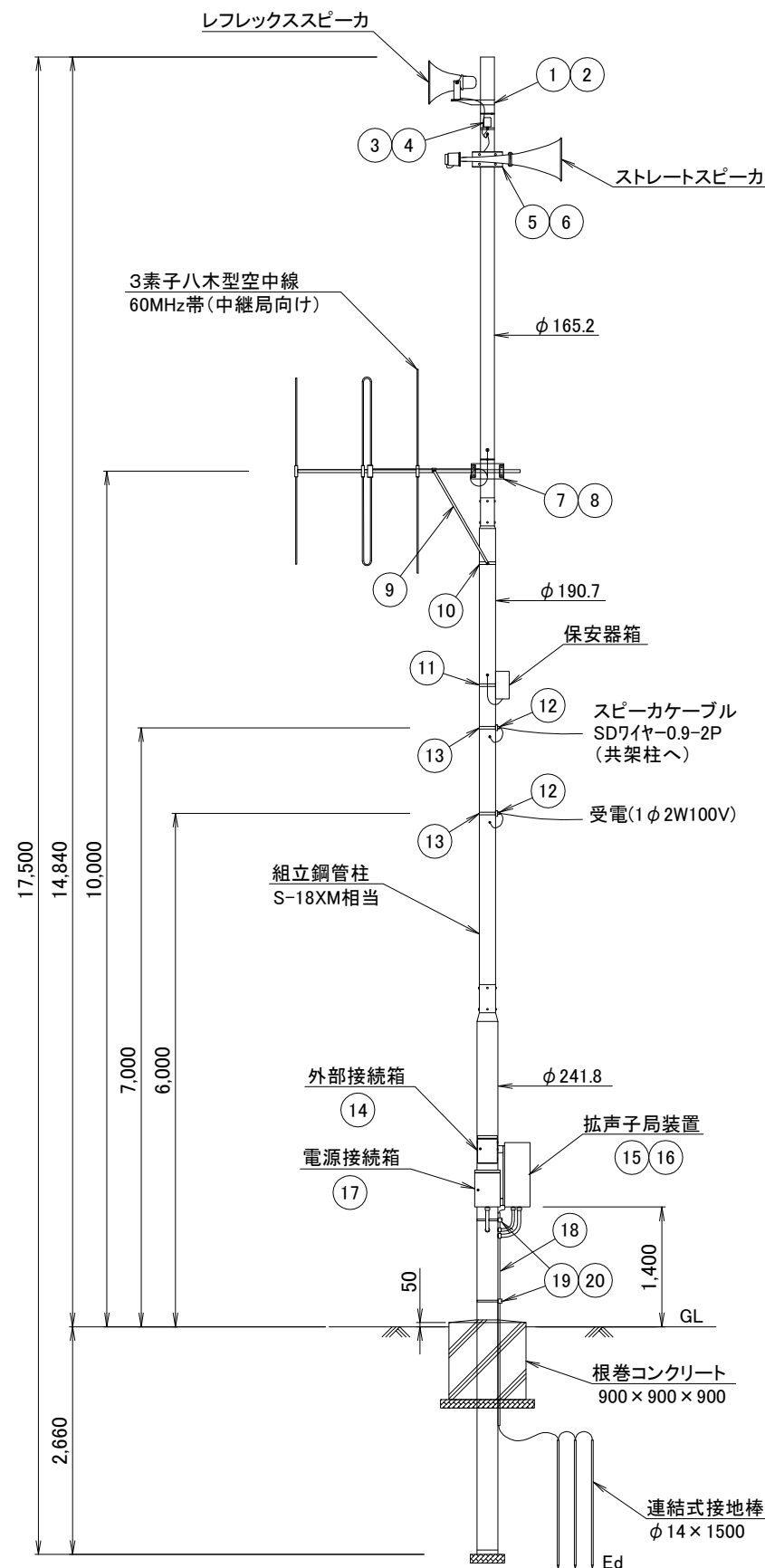
【該当局】 1局 No.47 舟川



基礎図 S=1/80



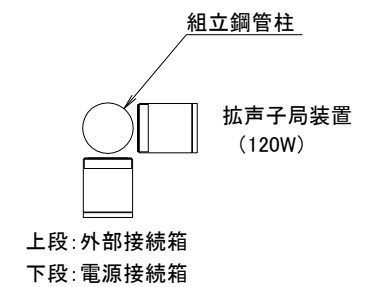
配線系統図



空中線柱姿図 S=1/80

【60MHz帯同報系】

No.	品名	仕様
1	スピーカ取付金具(レフレックス)	RANH
2	同上取付バンド	RABD-16
3	スピーカ分岐箱	SP-5
4	同上取付バンド	SFT-N209
5	スピーカ取付金具(ストレート)	RADH-9-2
6	同上取付バンド	3BD-HD-12
7	空中線取付金具(3素子)	RABA-9
8	同上取付バンド	3BD-HD-12
9	アームタイ	AMT-O L=945
10	アームタイバンド	3BD-HD-17
11	保安器箱取付バンド	IBT-308
12	電力線・ケーブル引込金具	DWH-A
13	同上取付バンド	IBT-308
14	外部接続箱取付バンド	IBT-308
15	屋外筐体取付金具	RABX-A/B
16	同上取付バンド	IBT-308
17	電源接続箱取付バンド	IBT-308
18	接地線保護パイプ	HIVE-22
19	同上支持金具	US-25
20	同上取付バンド	IBT-212



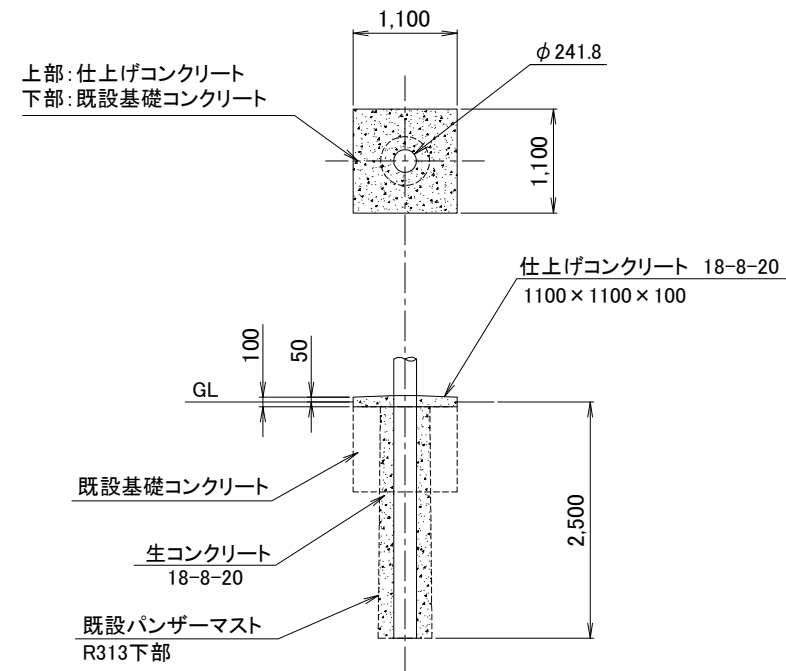
機器配置図

工事名	いちき串木野市防災行政無線再整備工事			
工事箇所	屋外拡声子局			
図面種類	空中線柱姿図 [13]			
縮尺	1 / 80 (A3)			
図面番号	全 葉 第 号			
照査	設計	製図	騰写	

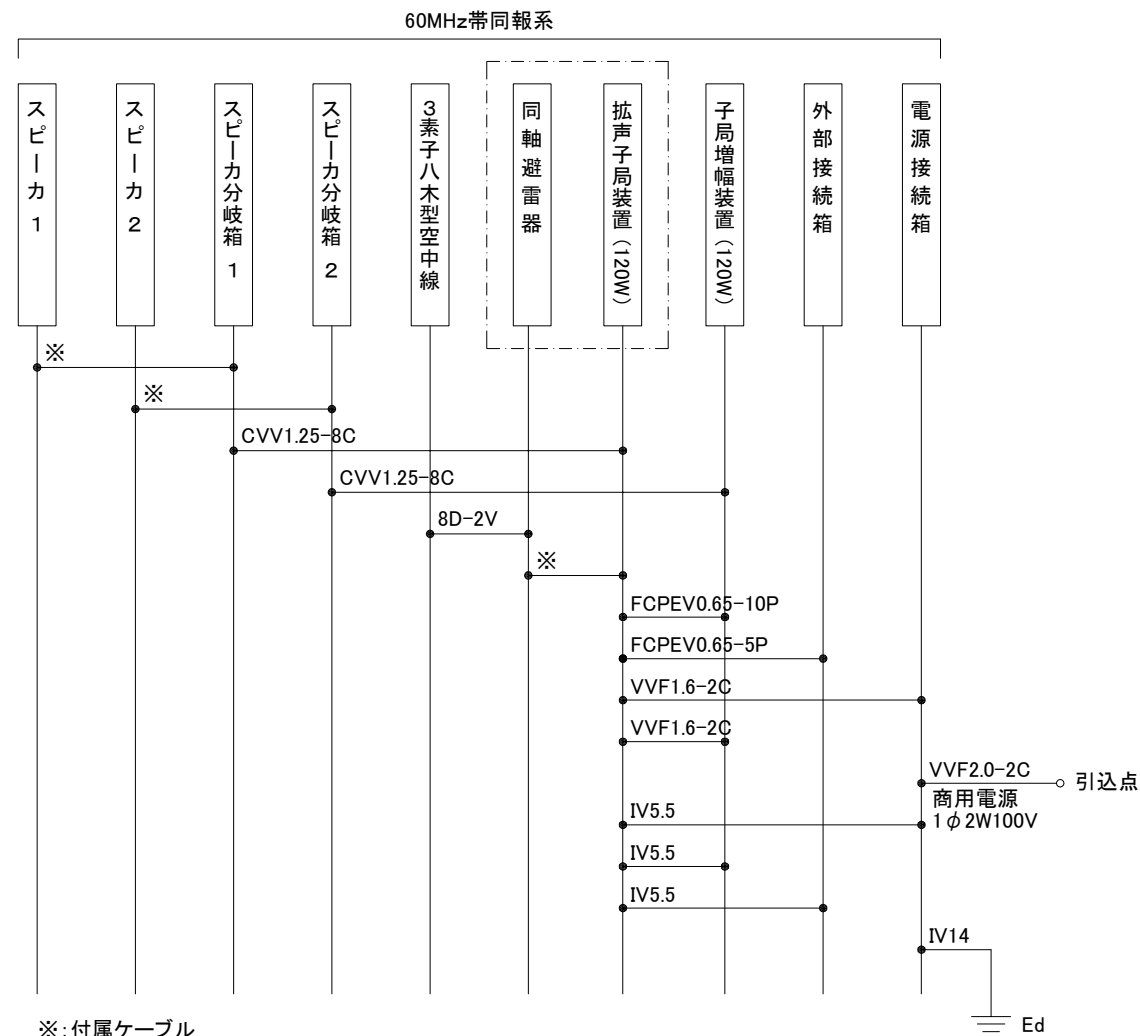
屋外拡声子局 空中線柱姿図 [14]

新設組立鋼管柱 S-18XM相当使用 同一場所施工
 240W 通常型+高性能スピーカ使用
 地域コミュニティ無線併設なし

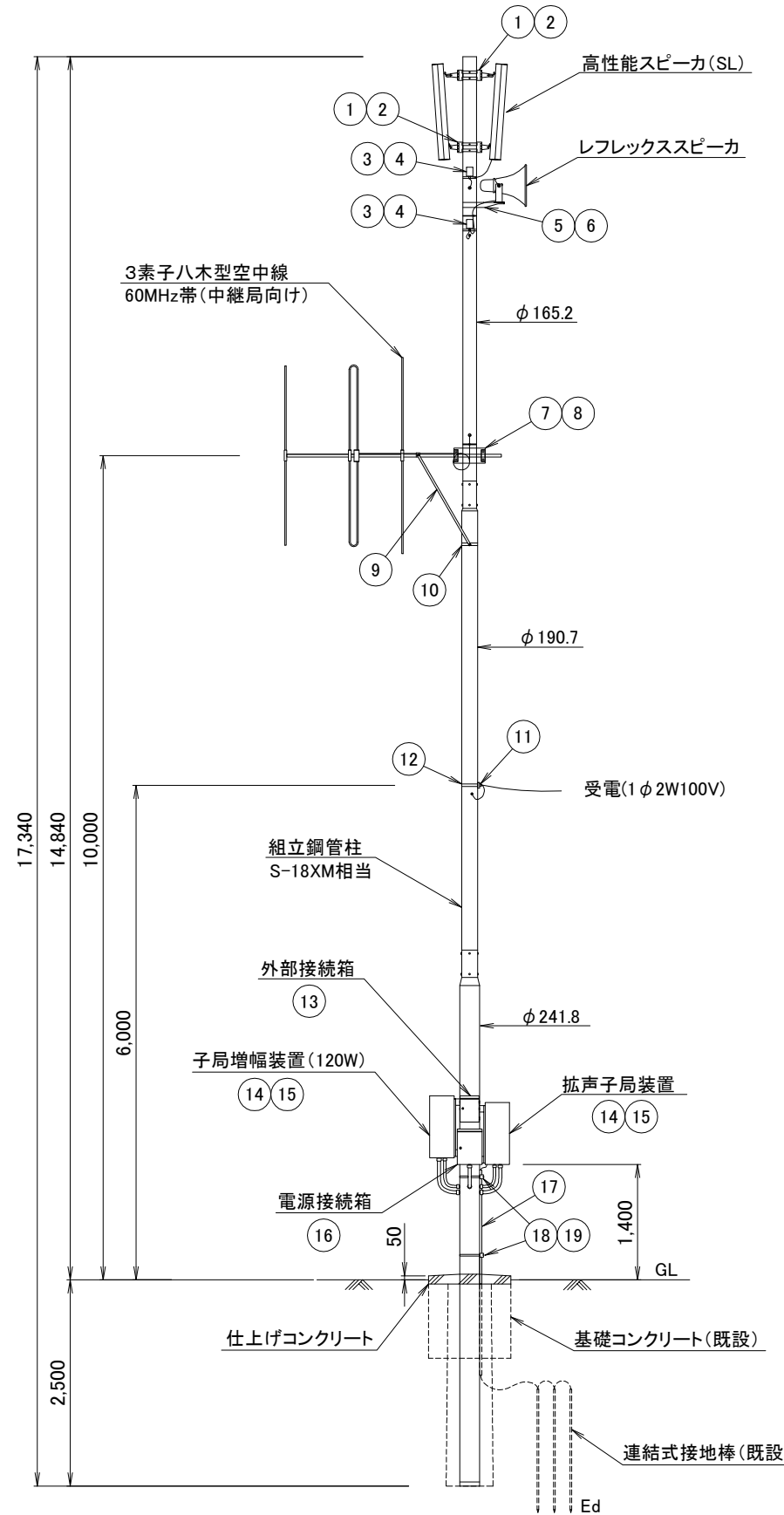
【該当局】1局 No.19 白浜



基礎図 S=1/80



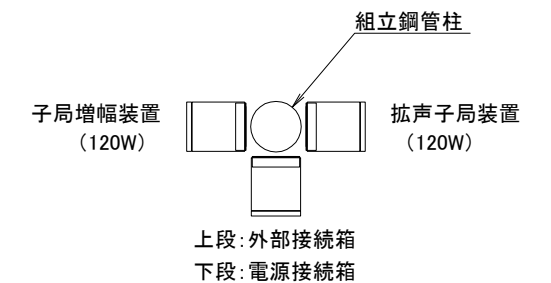
配線系統図



空中線柱姿図 S=1/80

【60MHz帯同報系】

No.	品名	仕様
1	スピーカ取付金具(高性能)	Q-HA-1100A
2	同上取付バンド	RABD-16
3	スピーカ分岐箱	SP-5
4	同上取付バンド	SFT-N209
5	スピーカ取付金具(レフレックス)	RANH
6	同上取付バンド	RABD-16
7	空中線取付金具(3素子)	RABA-9
8	同上取付バンド	3BD-HD-12
9	アームタイ	AMT-O L=945
10	アームタイバンド	3BD-HD-17
11	電力線引込金具	DWH-A
12	同上取付バンド	IBT-308
13	外部接続箱取付バンド	IBT-308
14	屋外筐体取付金具	RABX-A/B
15	同上取付バンド	IBT-308
16	電源接続箱取付バンド	IBT-308
17	接地線保護パイプ	HIVE-22
18	同上支持金具	US-25
19	同上取付バンド	IBT-212



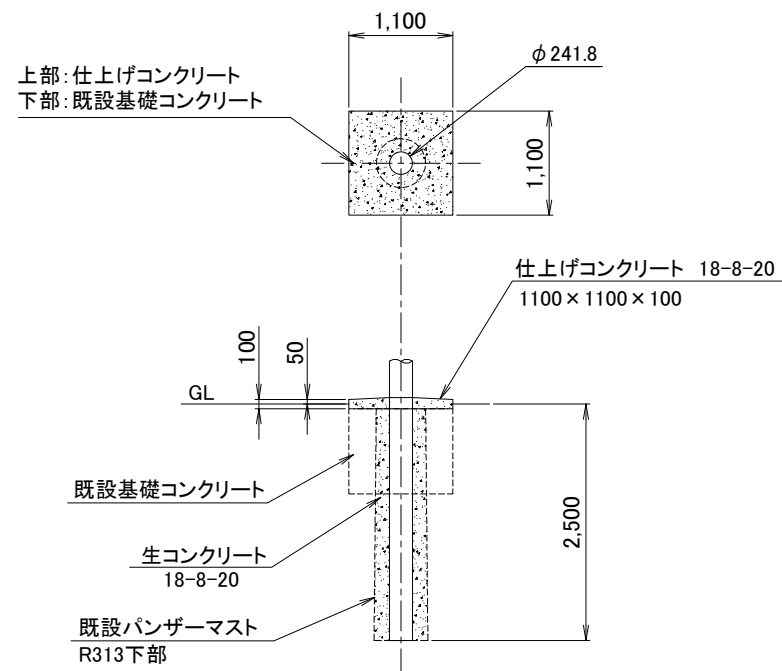
機器配置図

工事名	いちき串木野市防災行政無線再整備工事			
工事箇所	屋外拡声子局			
図面種類	空中線柱姿図 [14]			
縮尺	1 / 80 (A3)			
図面番号	全 葉 第 号			
照査	設計	製図	購買	

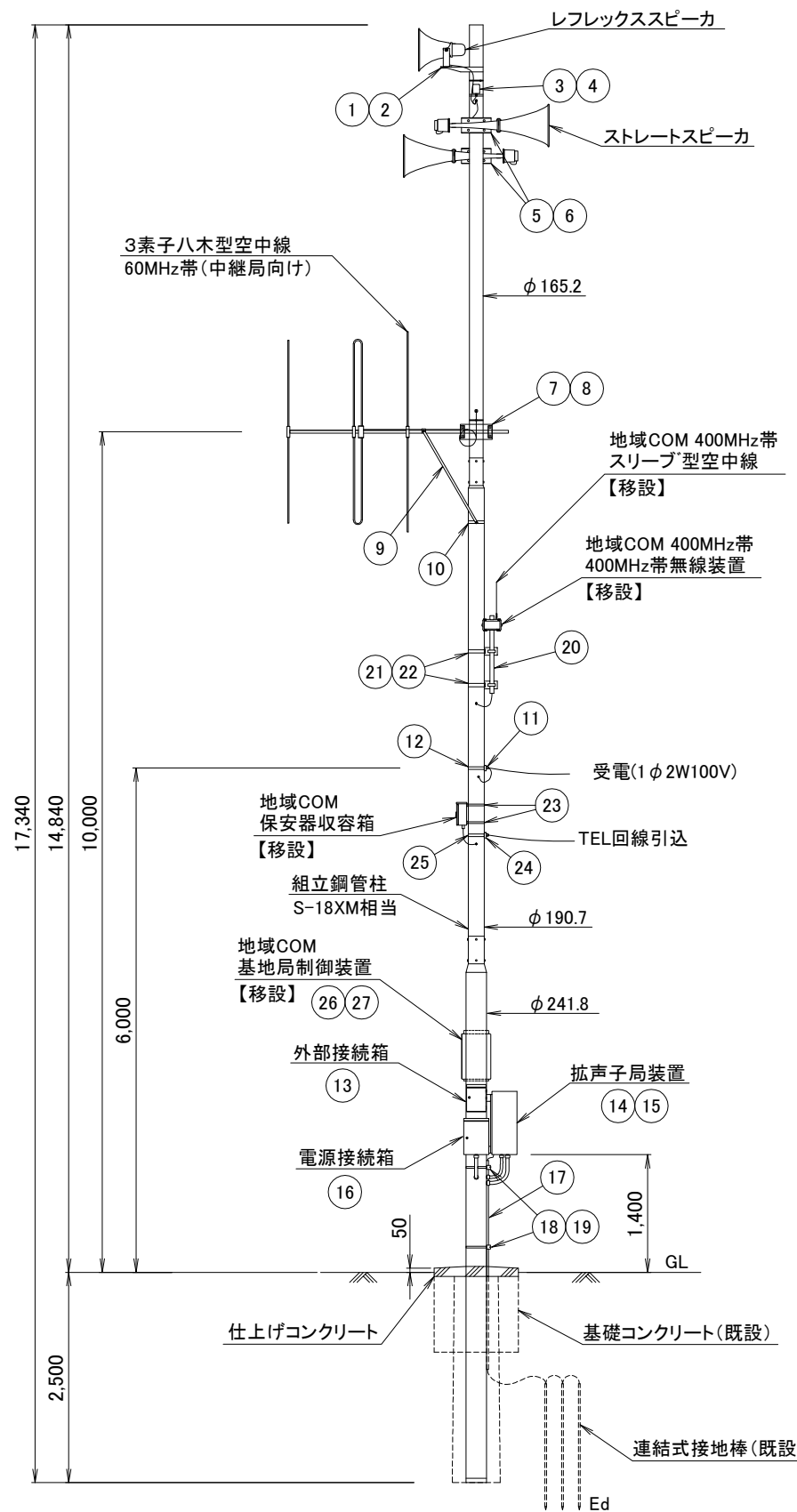
屋外拡声子局 空中線柱姿図 [15]

新設組立鋼管柱 S-18XM相当使用 同一場所施工
120W 通常型スピーカ使用
地域コミュニティ無線基地局併設

【該当局】1局 No.16 中向



基礎図 S=1/80



空中線柱姿図 S=1/80

【60MHz帯同報系】

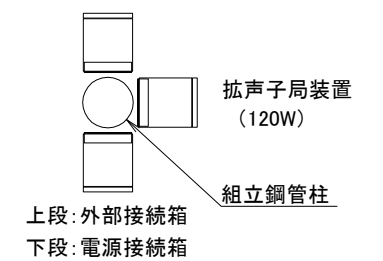
No.	品名	仕様
1	スピーカ取付金具(レフレックス)	RANH
2	同上取付バンド	RABD-16
3	スピーカ分岐箱	SP-5
4	同上取付バンド	SFT-N209
5	スピーカ取付金具(ストレート)	RADH-9-2
6	同上取付バンド	3BD-HD-12
7	空中線取付金具(3素子)	RABA-9
8	同上取付バンド	3BD-HD-12
9	アームタイ	AMT-O L=945
10	アームタイバンド	3BD-HD-17
11	電力線引込金具	DWH-A
12	同上取付バンド	IBT-308
13	外部接続箱取付バンド	IBT-308
14	屋外筐体取付金具	RABX-A/B
15	同上取付バンド	IBT-308
16	電源接続箱取付バンド	IBT-308
17	接地線保護パイプ	HIVE-22
18	同上支持金具	US-25
19	同上取付バンド	IBT-212

【400MHz帯地域コミュニティ無線】

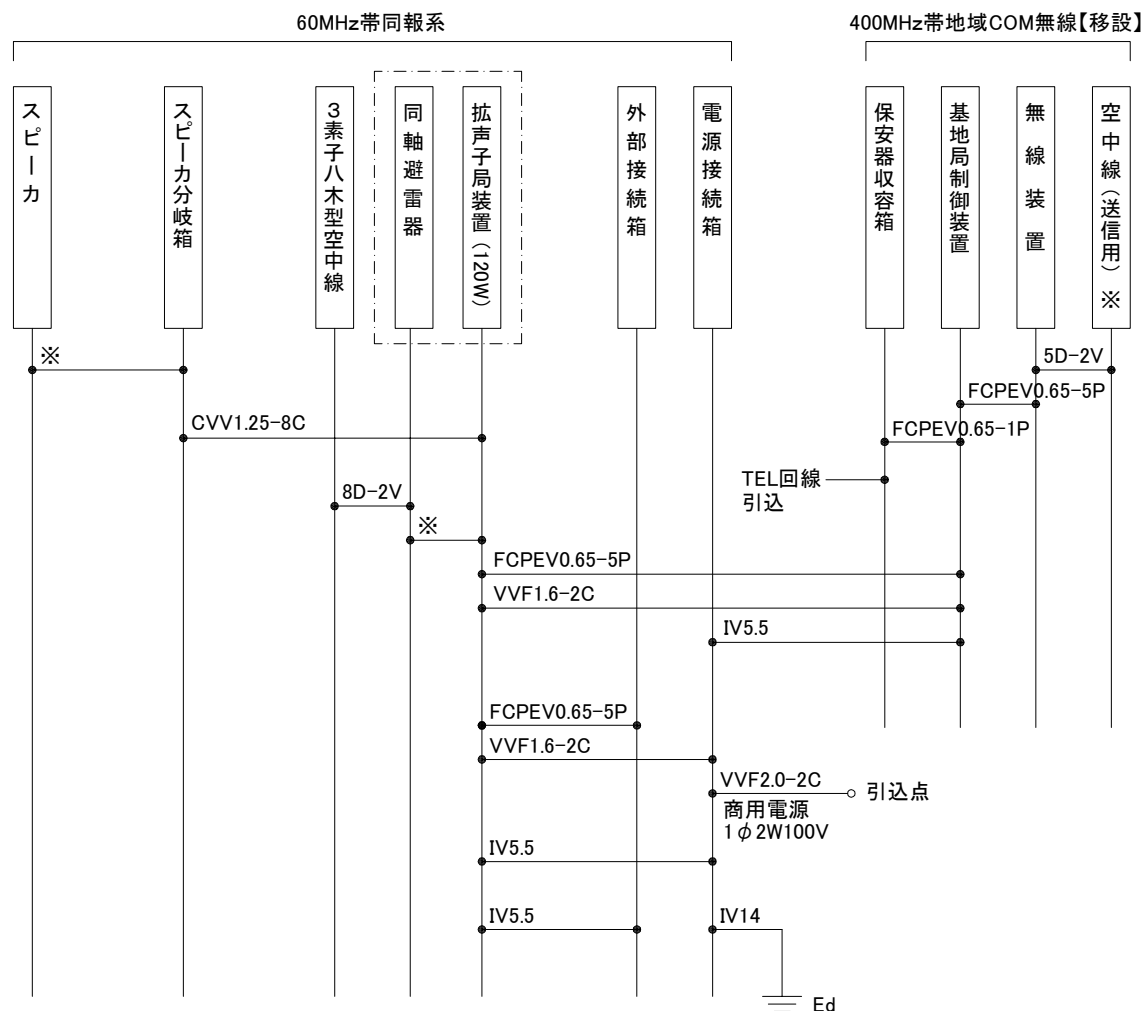
(※)移設

No.	品名	仕様
20	空中線ポール(※)	40A φ48.6 L=2000
21	同上取付金具(※)	RALA
22	同上取付バンド	IBT-308
23	保安器箱取付バンド	PMC-2040
24	電話回線引込金具	DWH-A
25	同上取付バンド	IBT-308
26	基地局制御装置取付金具	RABX-A/B
27	同上取付バンド	IBT-308

地域COM 基地局制御装置【移設】



機器配置図



配線系統図

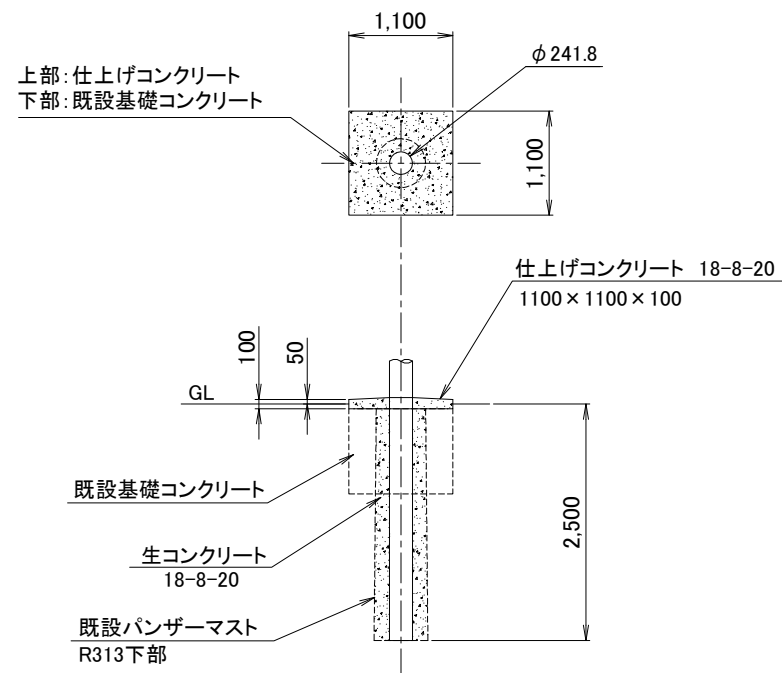
※: 付属ケーブル

工事名	いちき串木野市防災行政無線再整備工事			
工事箇所	屋外拡声子局			
図面種類	空中線柱姿図 [15]			
縮尺	1 / 80 (A3)			
図面番号	全 葉 第 号			
照査	設計	製図	謄写	

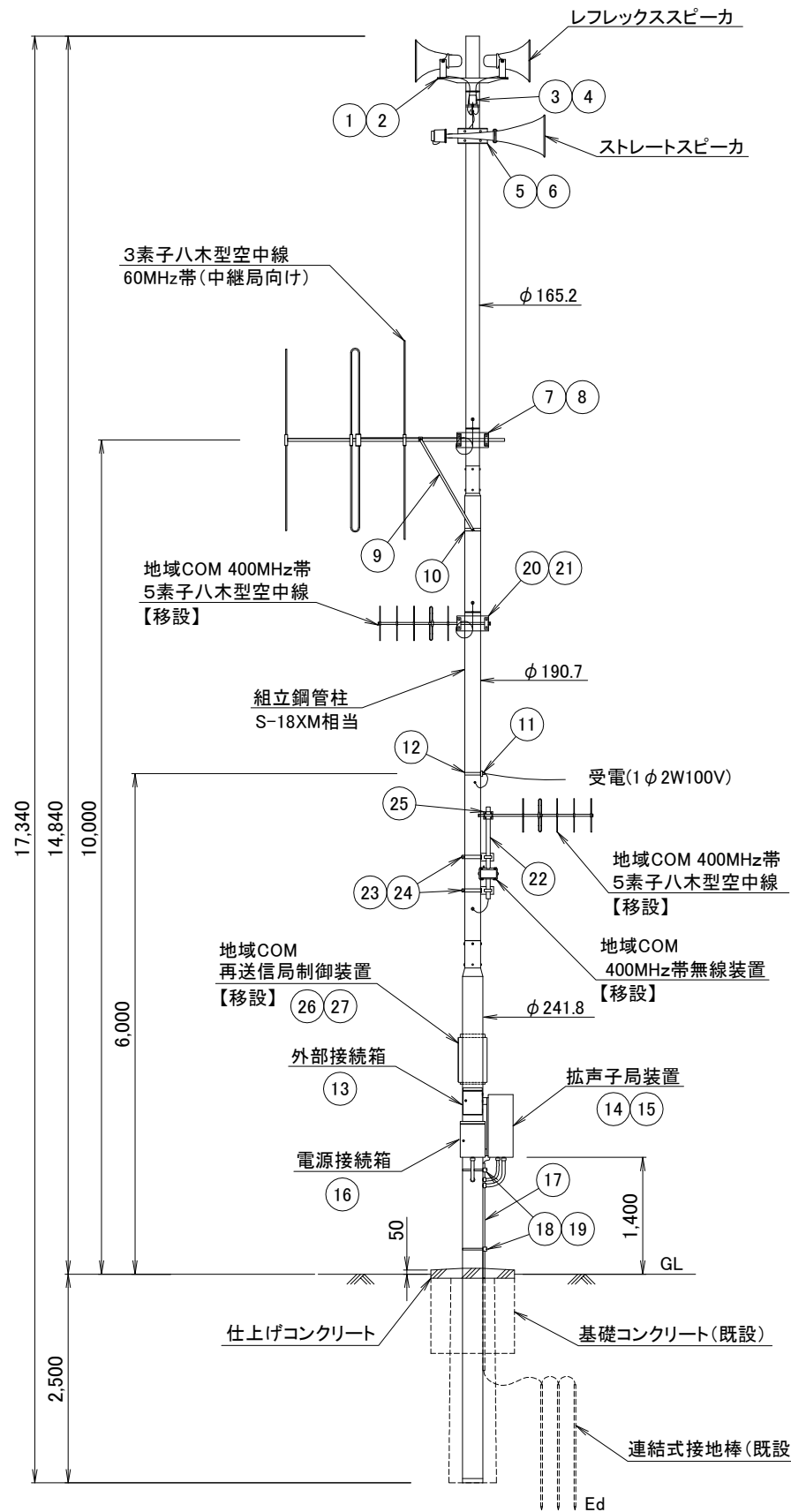
屋外拡声子局 空中線柱姿図 [16]

新設組立鋼管柱 S-18XM相当使用 同一場所施工
120W 通常型スピーカ使用
地域コミュニティ無線再送信局併設

【該当局】 1局 No.18 荒川下



基礎図 S=1/80



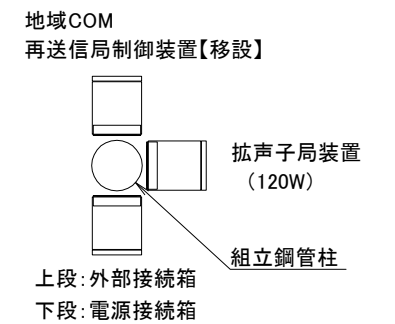
空中線柱姿図 S=1/80

【60MHz帯同報系】

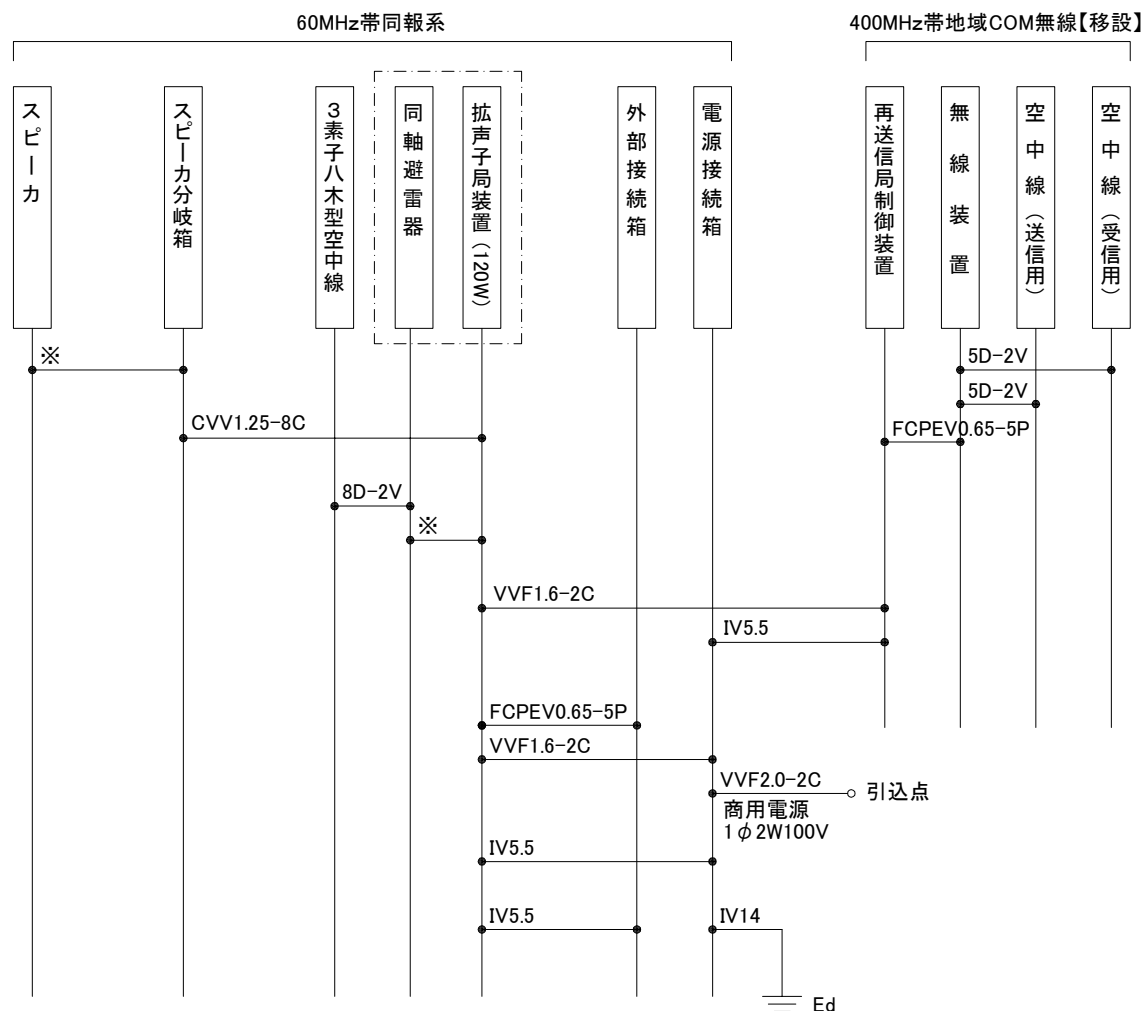
No.	品名	仕様
1	スピーカ取付金具(レフレックス)	RANH
2	同上取付バンド	RABD-16
3	スピーカ分岐箱	SP-5
4	同上取付バンド	SFT-N209
5	スピーカ取付金具(ストレート)	RADH-9-2
6	同上取付バンド	3BD-HD-12
7	空中線取付金具(3素子)	RABA-9
8	同上取付バンド	3BD-HD-12
9	アームタイ	AMT-O L=945
10	アームタイバンド	3BD-HD-17
11	電力線引込金具	DWH-A
12	同上取付バンド	IBT-308
13	外部接続箱取付バンド	IBT-308
14	屋外筐体取付金具	RABX-A/B
15	同上取付バンド	IBT-308
16	電源接続箱取付バンド	IBT-308
17	接地線保護パイプ	HIVE-22
18	同上支持金具	US-25
19	同上取付バンド	IBT-212

【400MHz帯地域コミュニティ無線】

No.	品名	仕様
20	空中線取付金具(5素子)	RABA-9
21	同上取付バンド	3BD-HD-17
22	空中線ポール(※)	40A φ48.6 L=2000
23	同上取付金具(※)	RALA
24	同上取付バンド	IBT-308
25	空中線取付金具(5素子)(※)	PC-12(小)
26	再送信局制御装置取付金具	RABX-A/B
27	同上取付バンド	IBT-308



機器配置図



配線系統図

※: 付属ケーブル

工事名	いちき串木野市防災行政無線再整備工事			
工事箇所	屋外拡声子局			
図面種類	空中線柱姿図 [16]			
縮尺	1 / 80 (A3)			
図面番号	全 葉 第 号			
照査	設計	製図	謄写	

屋外拡声子局 空中線柱姿図 [17]

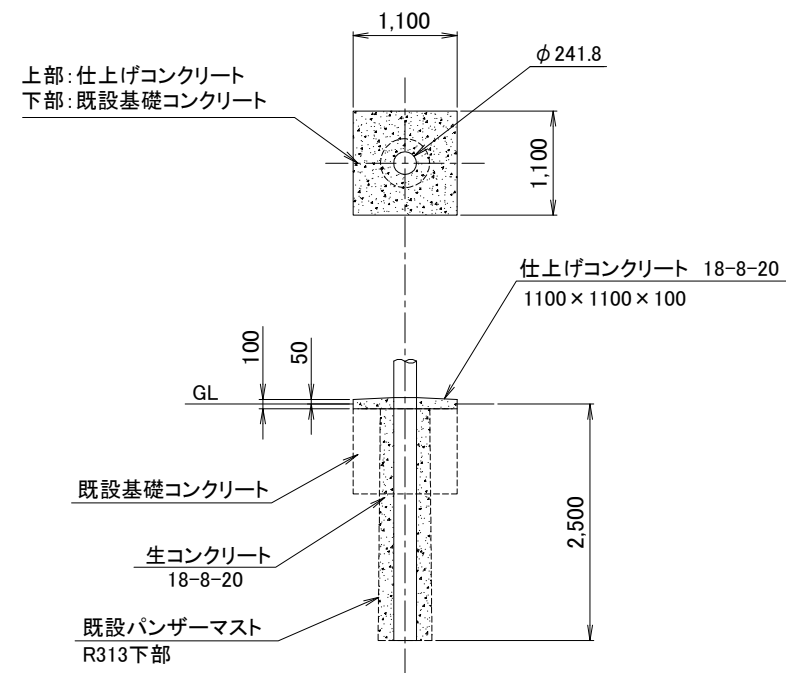
新設組立鋼管柱 S-18XM相当使用 同一場所施工
 120W 通常型スピーカ使用
 地域コミュニティ無線併設なし

【該当局】4局

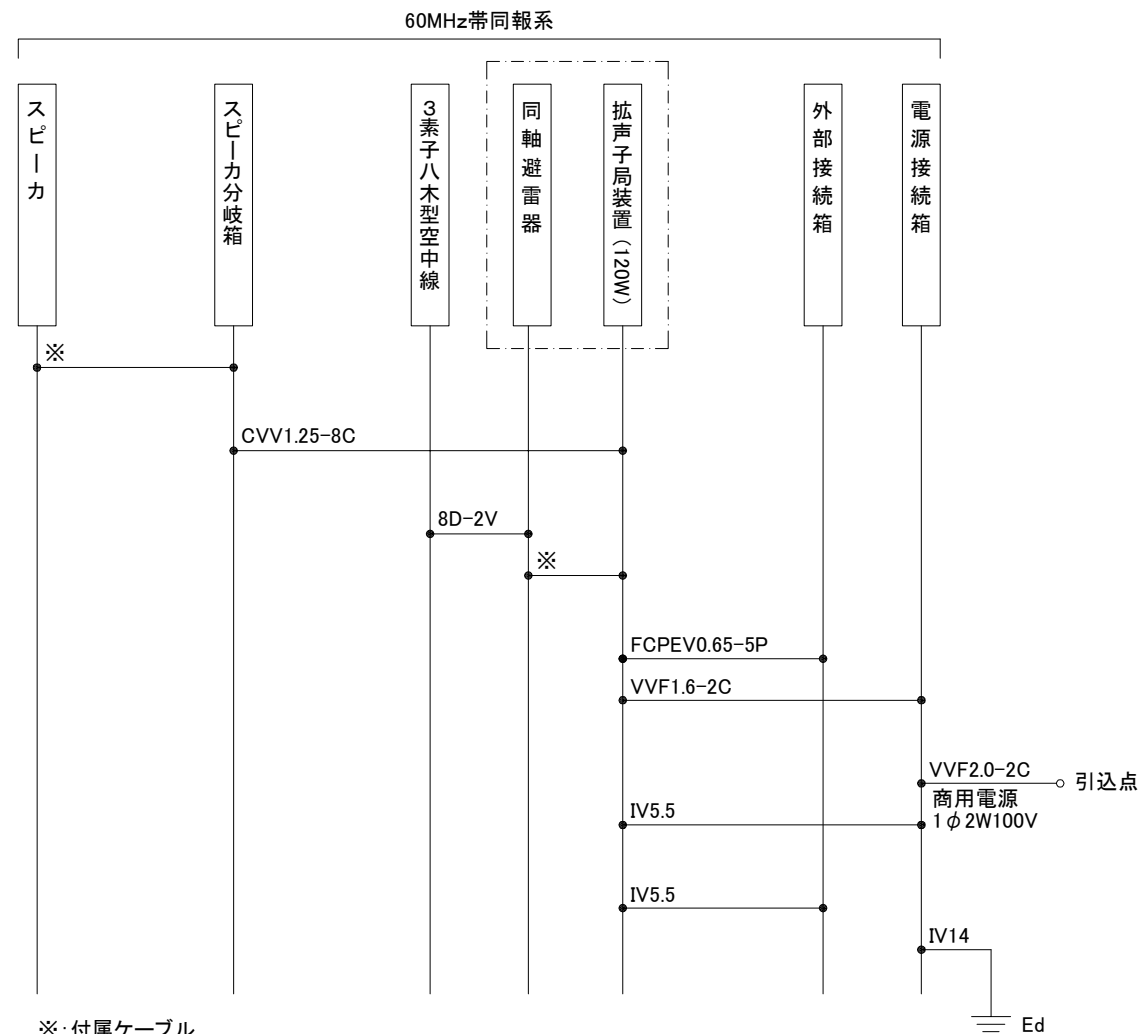
No.14 大河内 No.17 別府平 No.29 万福
 No.31 下山

【60MHz帯同報系】

No.	品名	仕様
1	スピーカ取付金具(レフレックス)	RANH
2	同上取付バンド	RABD-16
3	スピーカ分岐箱	SP-5
4	同上取付バンド	SFT-N209
5	スピーカ取付金具(ストレート)	RADH-9-2
6	同上取付バンド	3BD-HD-12
7	空中線取付金具(3素子)	RABA-9
8	同上取付バンド	3BD-HD-12
9	アームタイ	AMT-O L=945
10	アームタイバンド	3BD-HD-17
11	電力線引込金具	DWH-A
12	同上取付バンド	IBT-308
13	外部接続箱取付バンド	IBT-308
14	屋外筐体取付金具	RABX-A/B
15	同上取付バンド	IBT-308
16	電源接続箱取付バンド	IBT-308
17	接地線保護パイプ	HIVE-22
18	同上支持金具	US-25
19	同上取付バンド	IBT-212

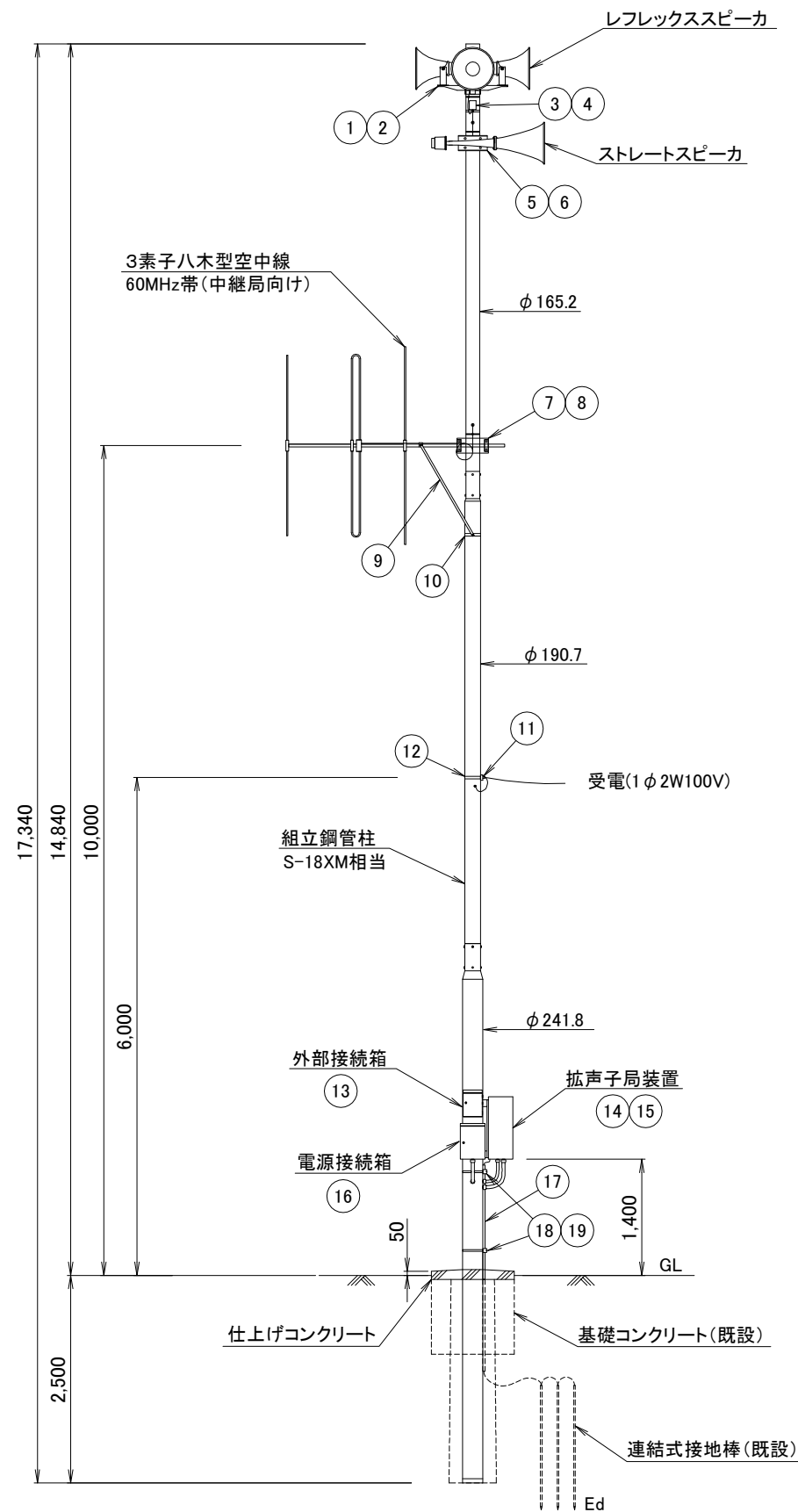


基礎図 S=1/80

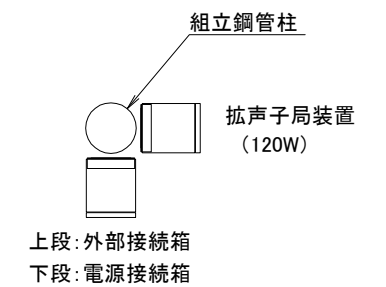


配線系統図

※: 付属ケーブル



空中線柱姿図 S=1/80



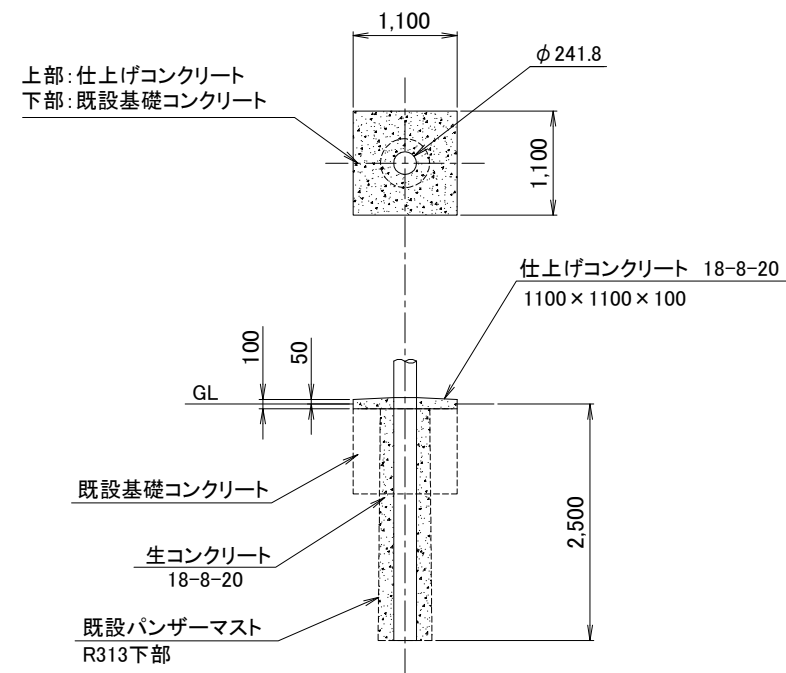
機器配置図

工事名	いちき串木野市防災行政無線再整備工事			
工事箇所	屋外拡声子局			
図面種類	空中線柱姿図 [17]			
縮尺	1 / 80 (A3)			
図面番号	全 葉 第 号			
照査	設計	製図	騰写	

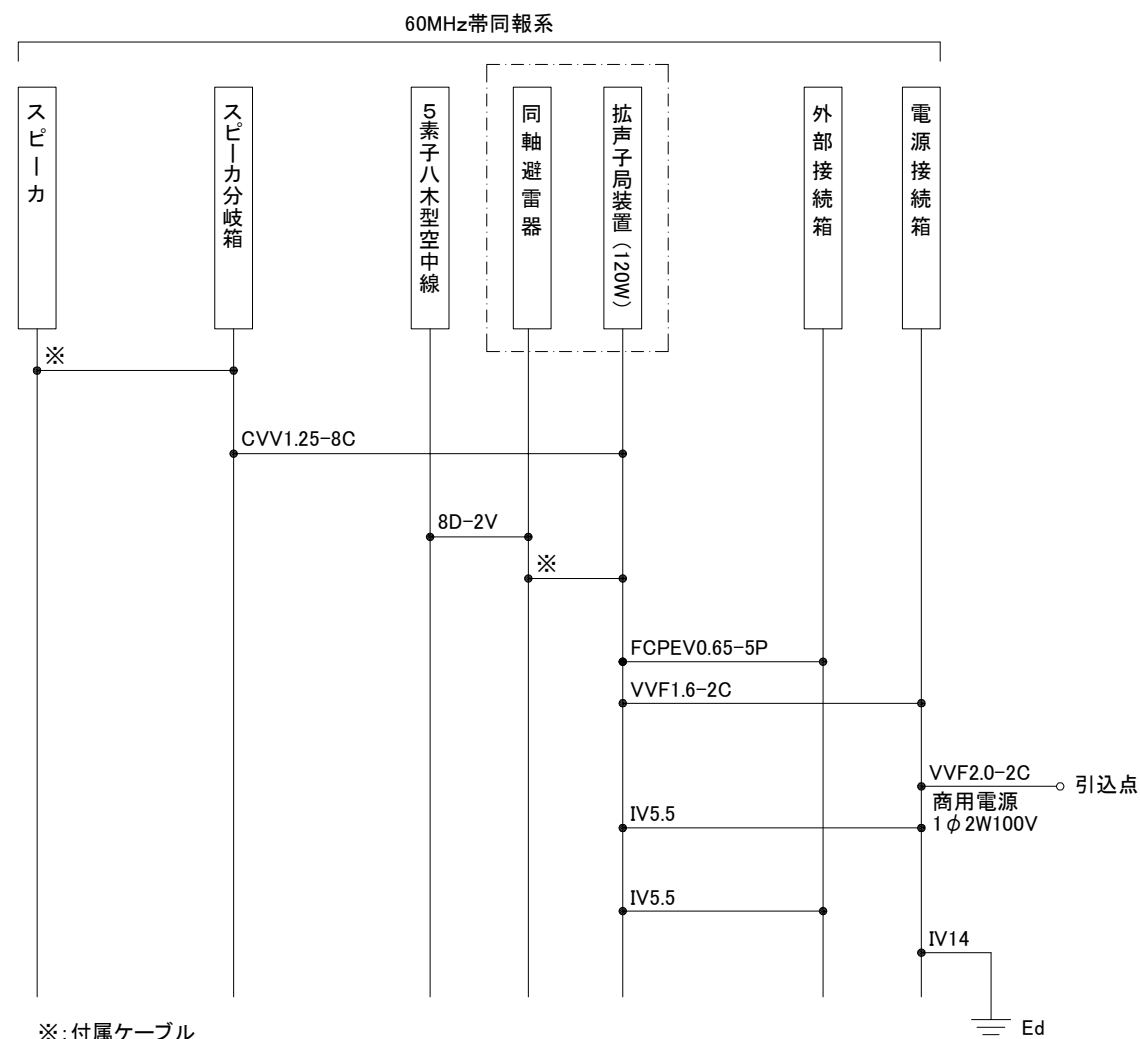
屋外拡声子局 空中線柱姿図 [18]

新設組立鋼管柱 S-18XM相当使用 同一場所施工
 120W 通常型スピーカ使用 5素子八木型
 地域コミュニティ無線併設なし

【該当局】2局
 No.22 河原 No.24 野中橋

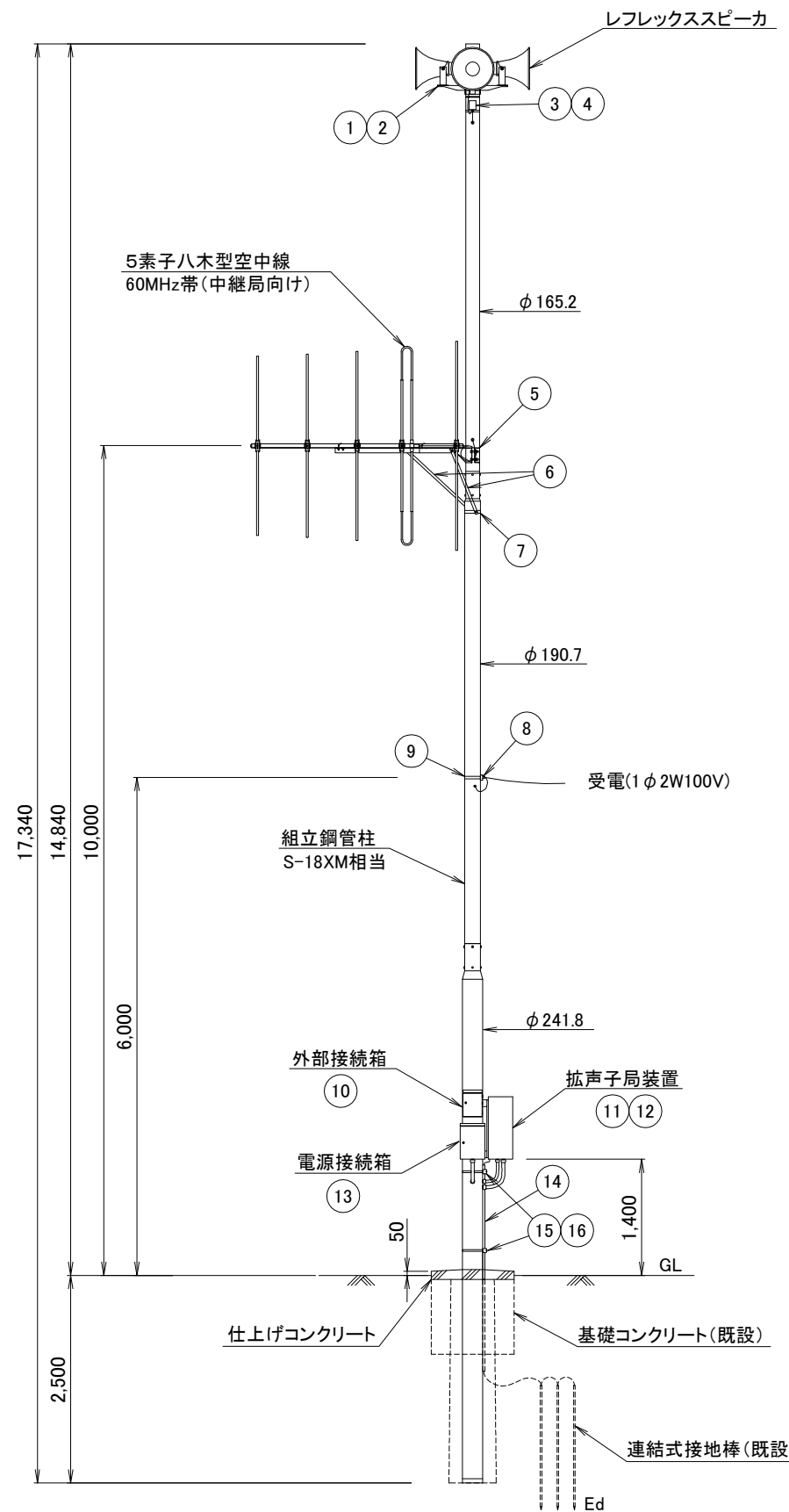


基礎図 S=1/80



※: 付属ケーブル

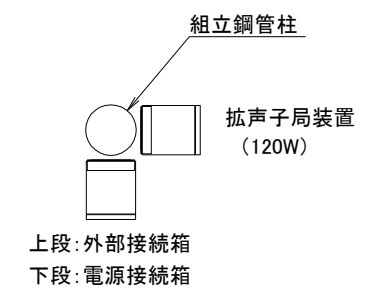
配線系統図



空中線柱姿図 S=1/80

【60MHz帯同報系】

No.	品名	仕様
1	スピーカ取付金具(レフレックス)	RANH
2	同上取付バンド	RABD-16
3	スピーカ分岐箱	SP-5
4	同上取付バンド	SFT-N209
5	空中線取付金具(5素子)	V型金具
6	アームタイ	AMT-O L=945
7	アームタイバンド	3BD-HD-17
8	電力線引込金具	DWH-A
9	同上取付バンド	IBT-308
10	外部接続箱取付バンド	IBT-308
11	屋外筐体取付金具	RABX-A/B
12	同上取付バンド	IBT-308
13	電源接続箱取付バンド	IBT-308
14	接地線保護パイプ	HIVE-22
15	同上支持金具	US-25
16	同上取付バンド	IBT-212



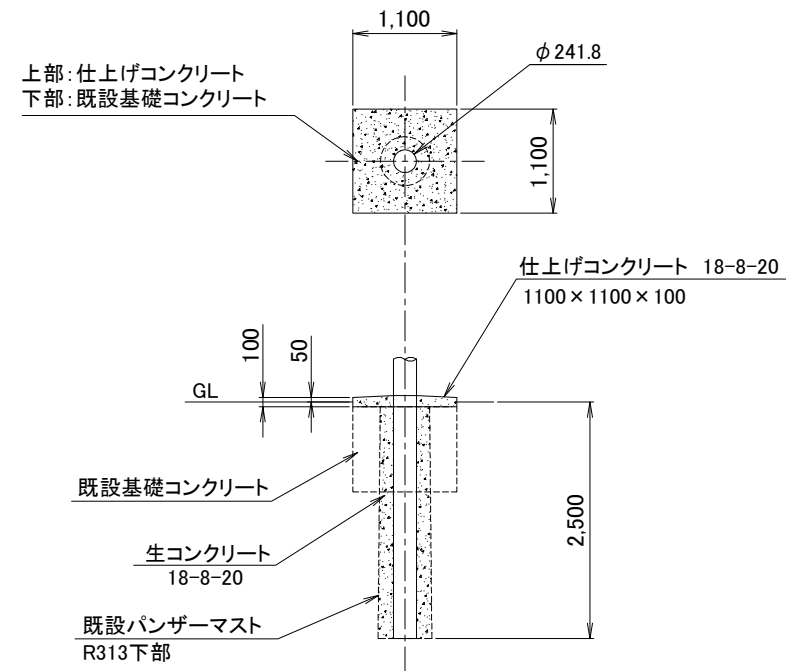
機器配置図

工事名	いちき串木野市防災行政無線再整備工事			
工事箇所	屋外拡声子局			
図面種類	空中線柱姿図 [18]			
縮尺	1 / 80 (A3)			
図面番号	全 葉 第 号			
照査	設計	製図	騰写	

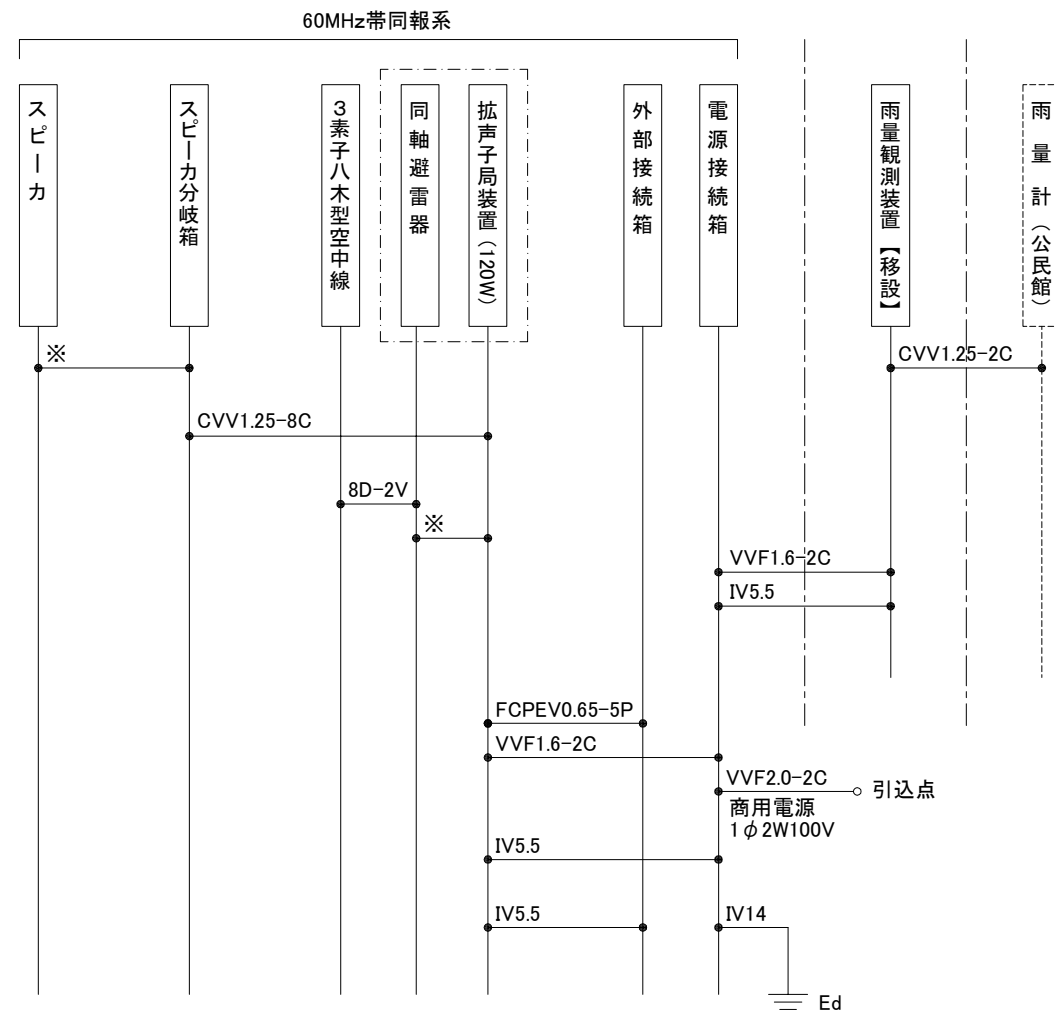
屋外拡声子局 空中線柱姿図 [19]

新設組立鋼管柱 S-18XM相当使用 同一場所施工
 120W 通常型スピーカ使用 雨量観測装置併設
 地域コミュニティ無線併設なし

【該当局】 1局 No.15 寺村

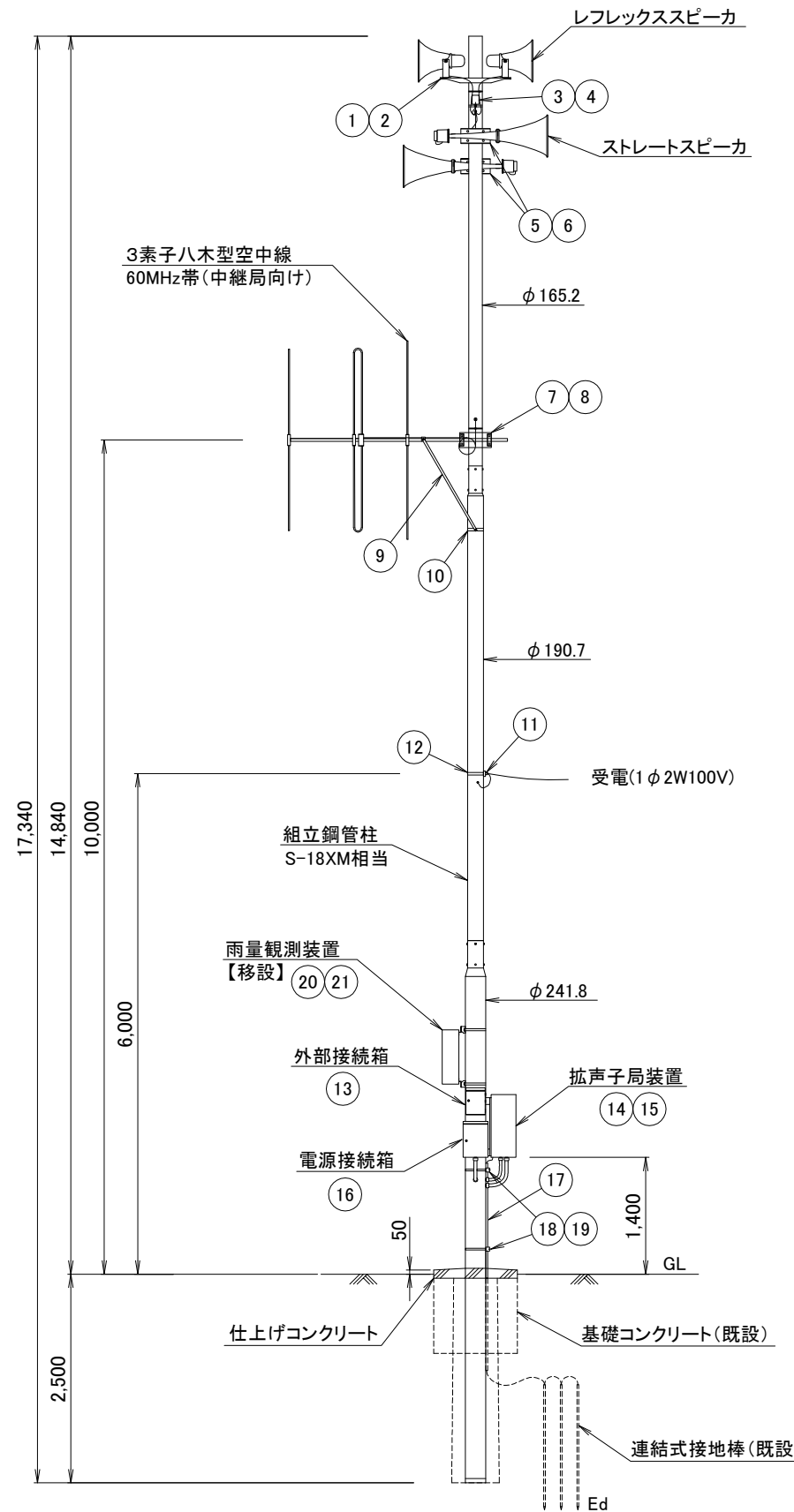


基礎図 S=1/80



※: 付属ケーブル

配線系統図



空中線柱姿図 S=1/80

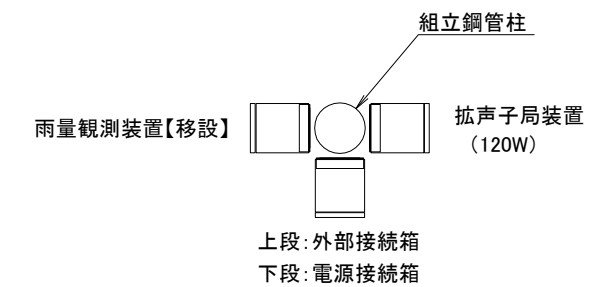
【60MHz帯同報系】

No.	品名	仕様
1	スピーカ取付金具(レフレックス)	RANH
2	同上取付バンド	RABD-16
3	スピーカ分岐箱	SP-5
4	同上取付バンド	SFT-N209
5	スピーカ取付金具(ストレート)	RADH-9-2
6	同上取付バンド	3BD-HD-12
7	空中線取付金具(3素子)	RABA-9
8	同上取付バンド	3BD-HD-12
9	アームタイ	AMT-O L=945
10	アームタイバンド	3BD-HD-17
11	電力線引込金具	DWH-A
12	同上取付バンド	IBT-308
13	外部接続箱取付バンド	IBT-308
14	屋外筐体取付金具	RABX-A/B
15	同上取付バンド	IBT-308
16	電源接続箱取付バンド	IBT-308
17	接地線保護パイプ	HIVE-22
18	同上支持金具	US-25
19	同上取付バンド	IBT-212

【雨量観測装置】

(※)移設

No.	品名	仕様
20	雨量観測装置取付金具	RABX-A/B
21	同上取付バンド	IBT-308



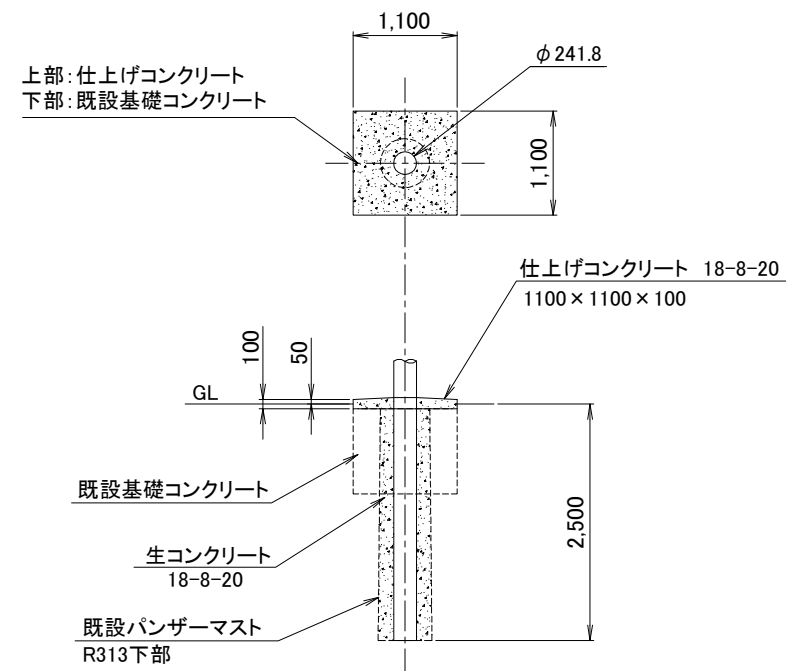
機器配置図

工事名	いちき串木野市防災行政無線再整備工事			
工事箇所	屋外拡声子局			
図面種類	空中線柱姿図 [19]			
縮尺	1 / 80 (A3)			
図面番号	全葉第号			
照査	設計	製図	騰写	

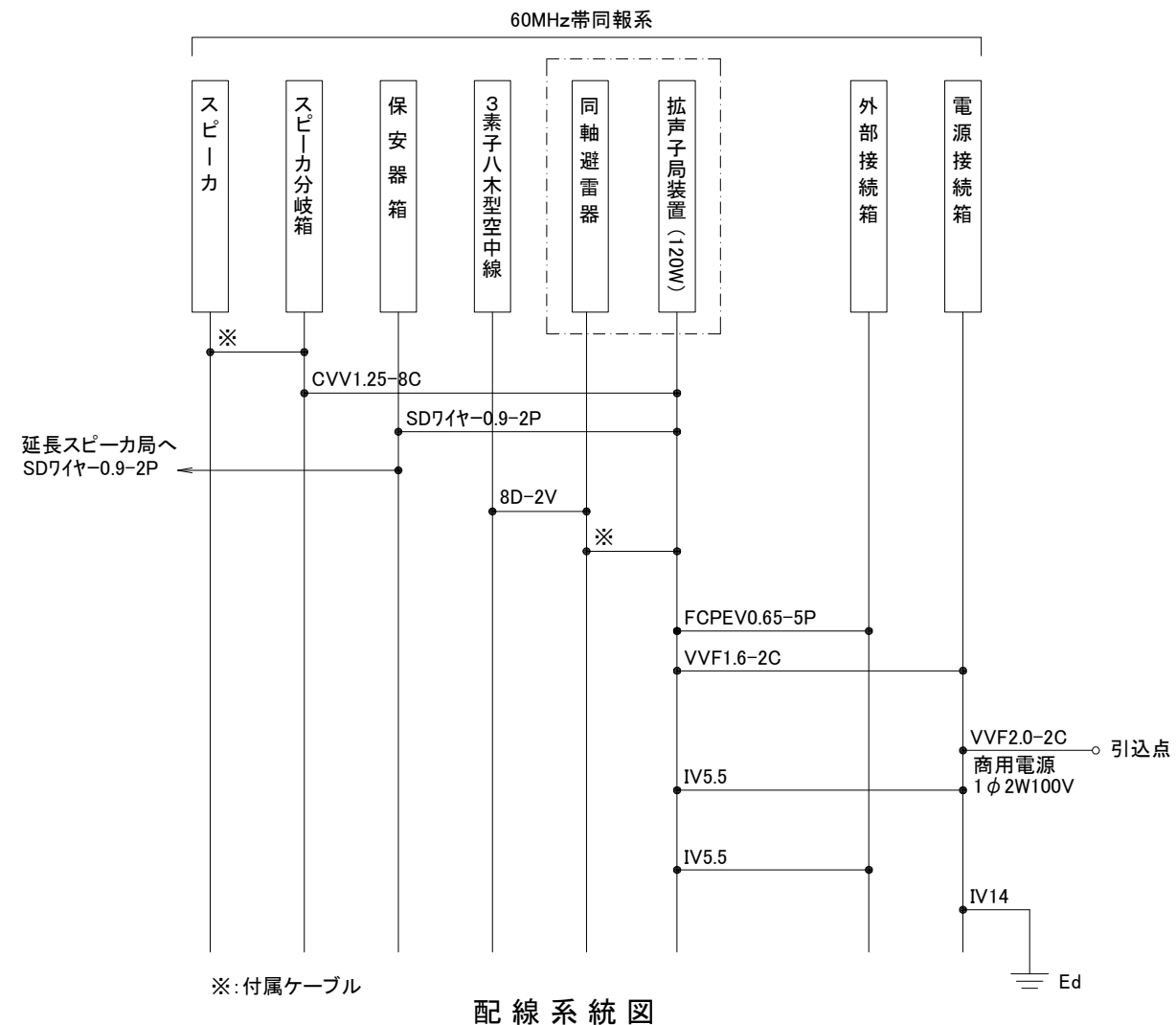
屋外拡声子局 空中線柱姿図 [20]

新設組立鋼管柱 S-18XM相当使用 同一場所施工
 120W 通常型スピーカ使用
 地域コミュニティ無線併設なし
 延長スピーカあり

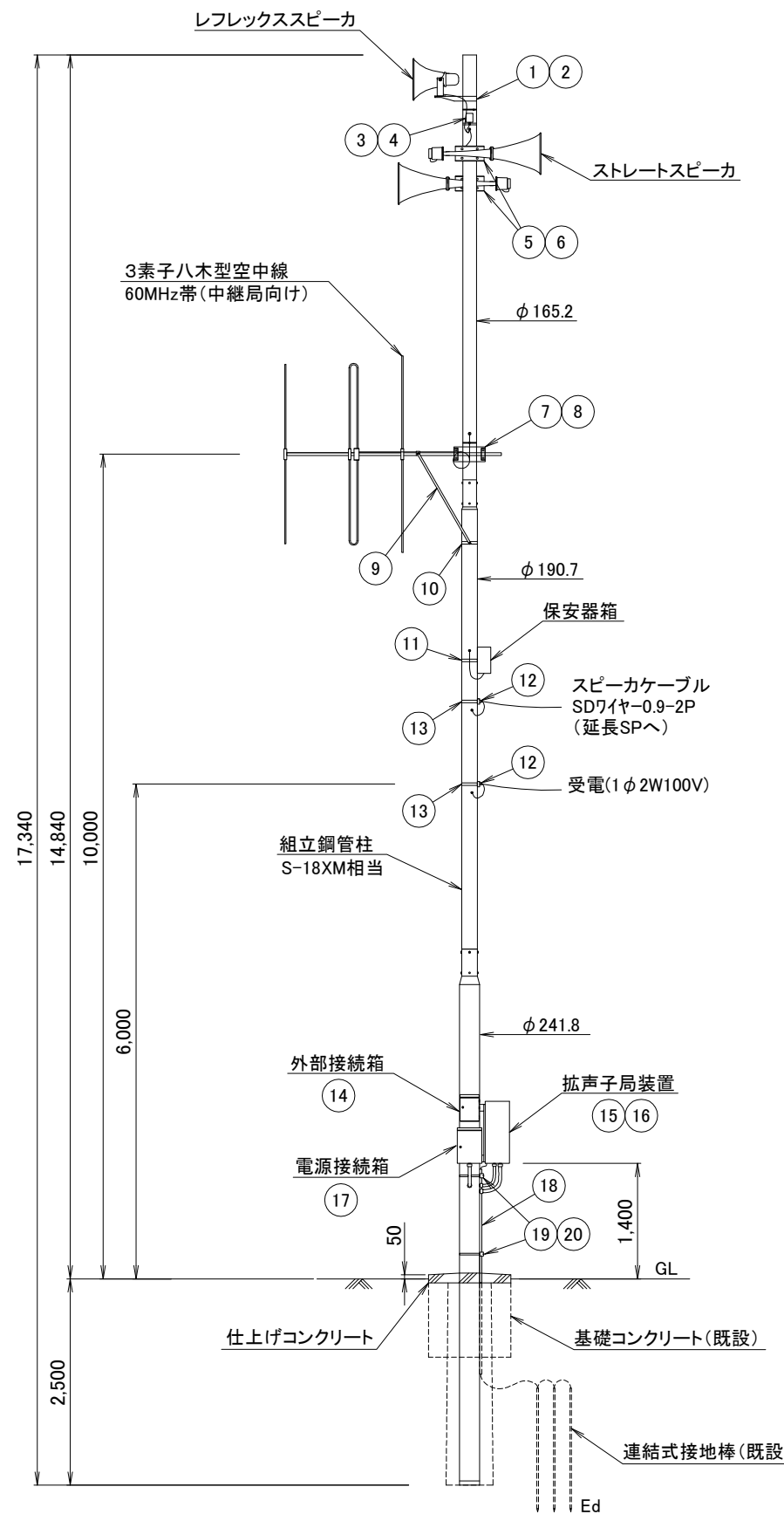
【該当局】 1局 No.33 土川



基礎図 S=1/80



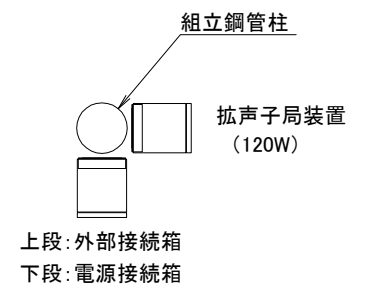
配線系統図



空中線柱姿図 S=1/80

【60MHz帯同報系】

No.	品名	仕様
1	スピーカ取付金具(レフレックス)	RANH
2	同上取付バンド	RABD-16
3	スピーカ分岐箱	SP-5
4	同上取付バンド	SFT-N209
5	スピーカ取付金具(ストレート)	RADH-9-2
6	同上取付バンド	3BD-HD-12
7	空中線取付金具(3素子)	RABA-9
8	同上取付バンド	3BD-HD-12
9	アームタイ	AMT-O L=945
10	アームタイバンド	3BD-HD-17
11	保安器箱取付バンド	IBT-308
12	電力線・ケーブル引込金具	DWH-A
13	同上取付バンド	IBT-308
14	外部接続箱取付バンド	IBT-308
15	屋外筐体取付金具	RABX-A/B
16	同上取付バンド	IBT-308
17	電源接続箱取付バンド	IBT-308
18	接地線保護パイプ	HIVE-22
19	同上支持金具	US-25
20	同上取付バンド	IBT-212



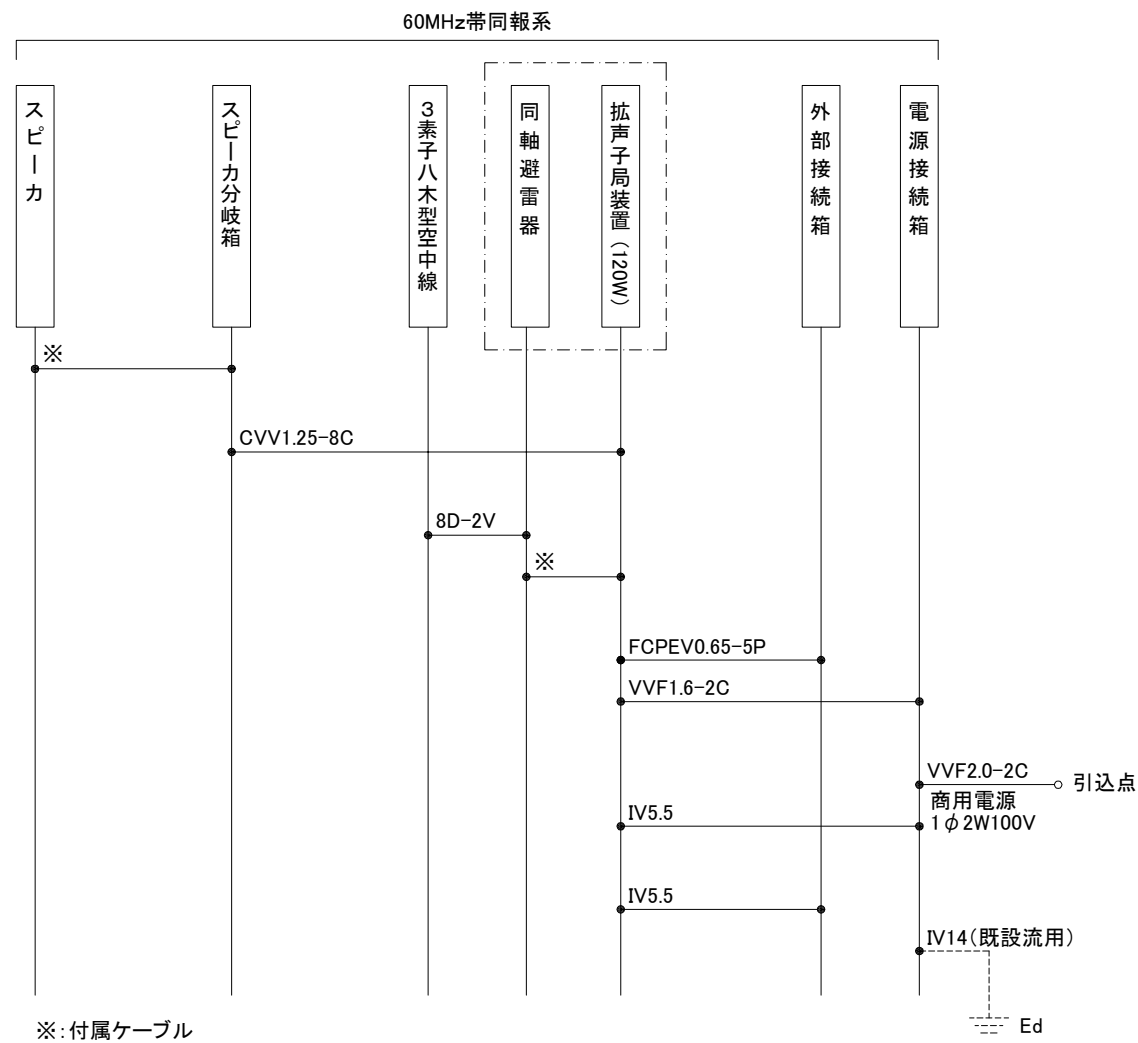
機器配置図

工事名	いちき串木野市防災行政無線再整備工事			
工事箇所	屋外拡声子局			
図面種類	空中線柱姿図 [20]			
縮尺	1 / 80 (A3)			
図面番号	全 葉 第 号			
照査	設計	製図	謄写	

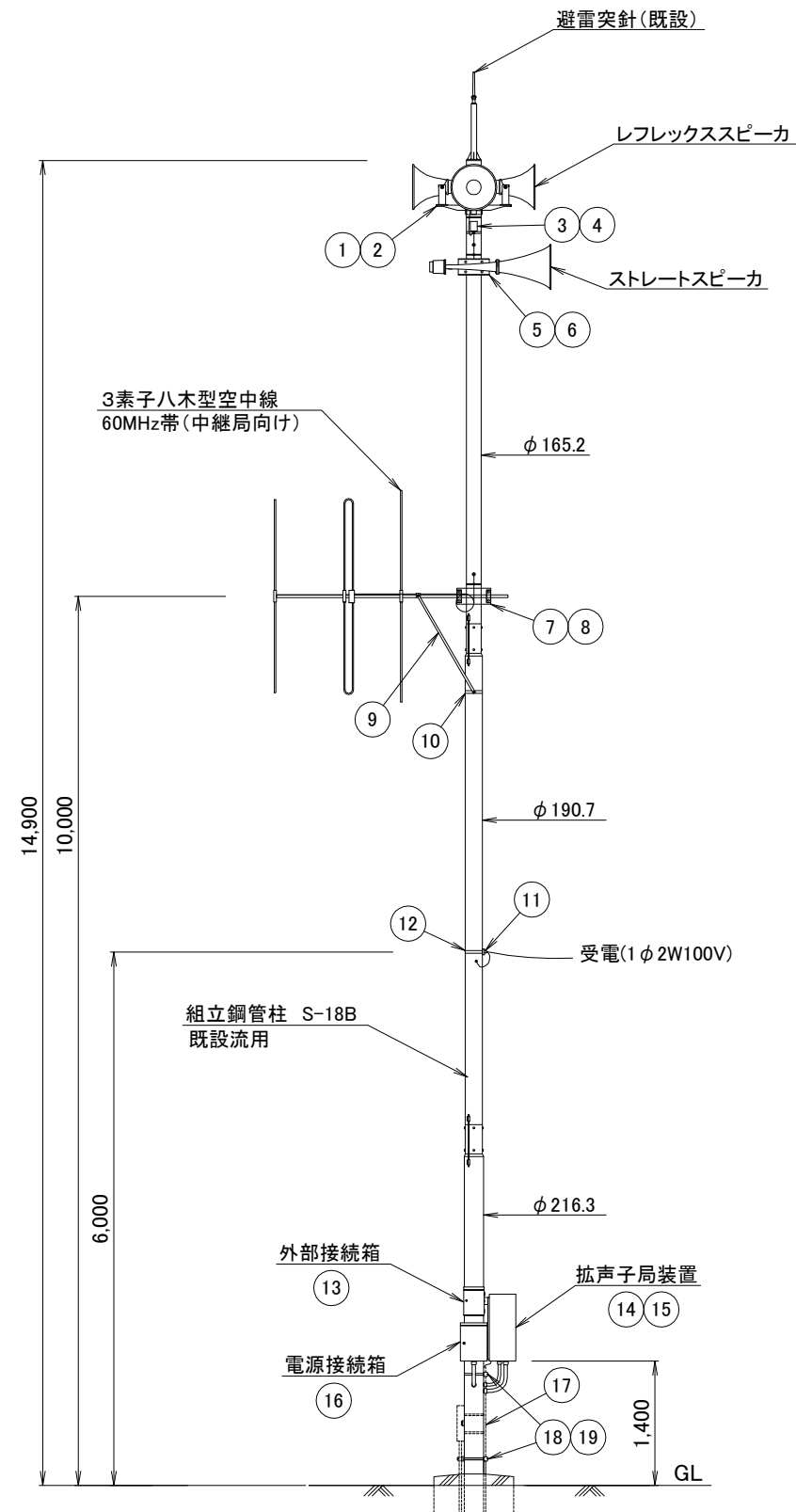
屋外拡声子局 空中線柱姿図 [21]

既設組立鋼管柱 S-18B
120W 通常型スピーカ使用
地域コミュニティ無線併設なし

【該当局】1局 No.13 草良



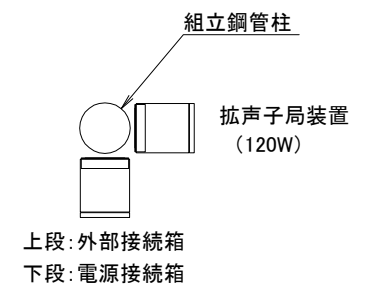
配線系統図



空中線柱姿図 S=1/80

【60MHz帯同報系】

No.	品名	仕様
1	スピーカ取付金具(レフレックス)	RANH
2	同上取付バンド	RABD-16
3	スピーカ分岐箱	SP-5
4	同上取付バンド	SFT-N209
5	スピーカ取付金具(ストレート)	RADH-9-2
6	同上取付バンド	3BD-HD-12
7	空中線取付金具(3素子)	RABA-9
8	同上取付バンド	3BD-HD-12
9	アームタイ	AMT-O L=945
10	アームタイバンド	3BD-HD-17
11	電力線引込金具	DWH-A
12	同上取付バンド	IBT-308
13	外部接続箱取付バンド	IBT-308
14	屋外筐体取付金具	RABX-A/B
15	同上取付バンド	IBT-308
16	電源接続箱取付バンド	IBT-308
17	接地線保護パイプ	HIVE-22 (既設流用)
18	同上支持金具	US-25
19	同上取付バンド	IBT-212



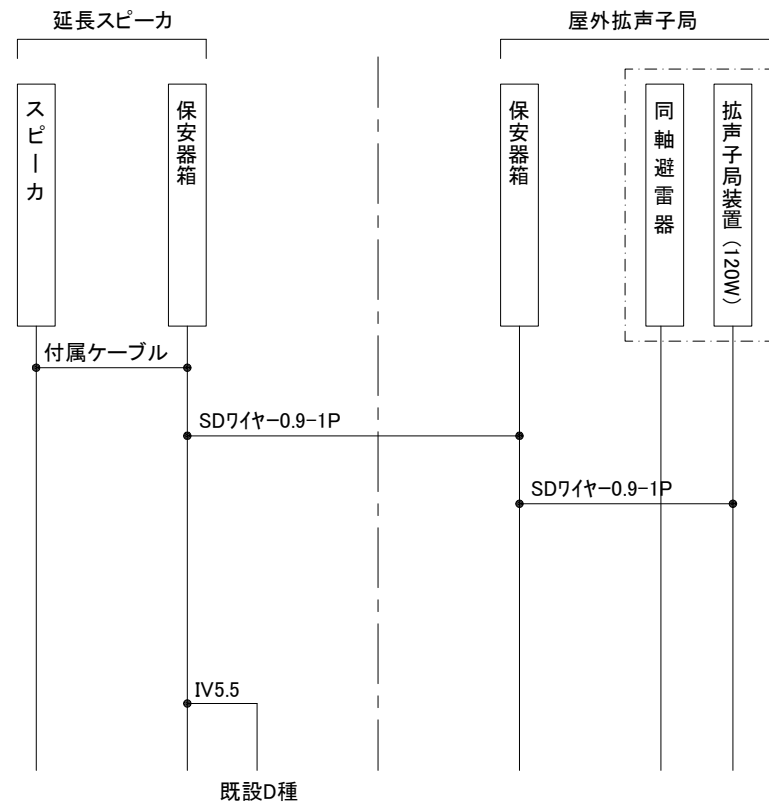
機器配置図

工事名	いちき串木野市防災行政無線再整備工事			
工事箇所	屋外拡声子局			
図面種類	空中線柱姿図 [21]			
縮尺	1 / 80 (A3)			
図面番号	全葉第号			
照査	設計	製図	騰写	

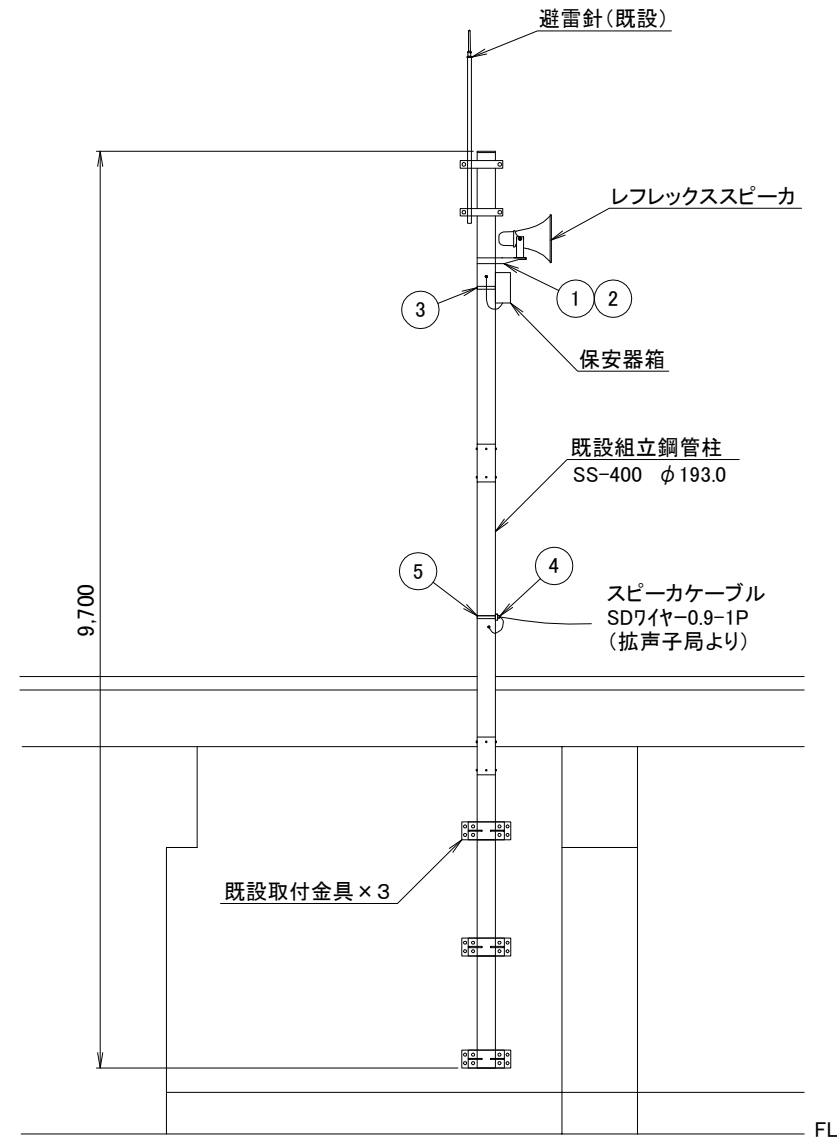
延長スピーカ 空中線柱姿図 [1]

【該当局】 1局 No.33-1 土川延長スピーカ

No.	品名	仕様
1	スピーカ取付金具(レフレックス)	RANH
2	同上取付バンド	RABD-16
3	保安器箱取付バンド	IBT-308
4	スピーカケーブル引込金具	DWH-A
5	同上取付バンド	IBT-308



配線系統図

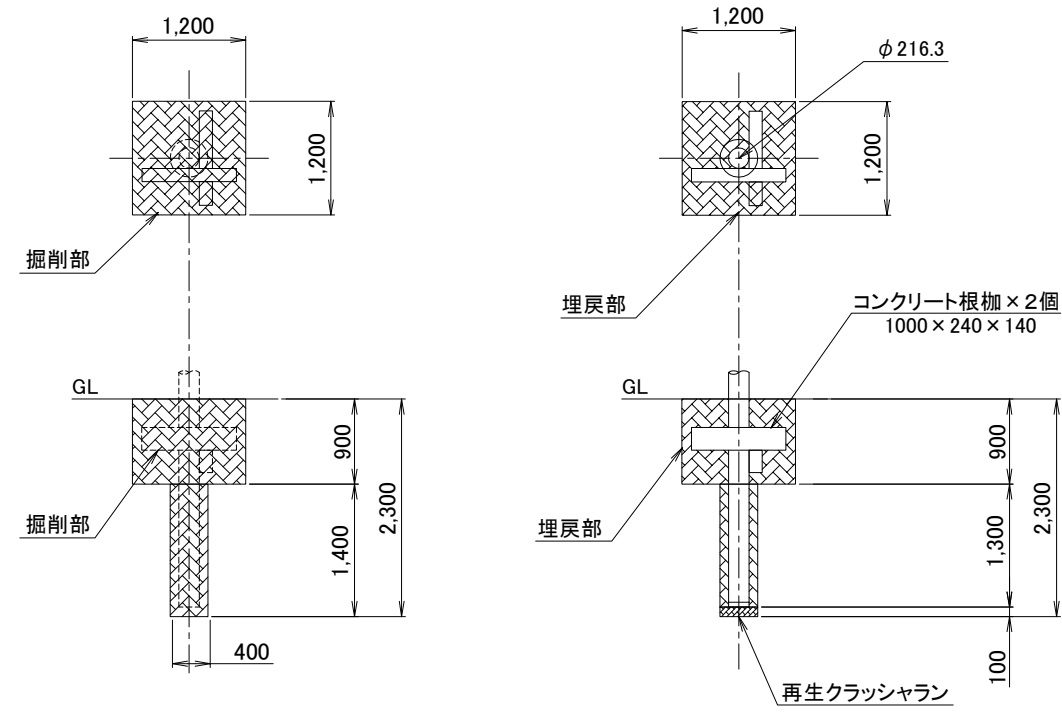


空中線柱姿図 S=1/80

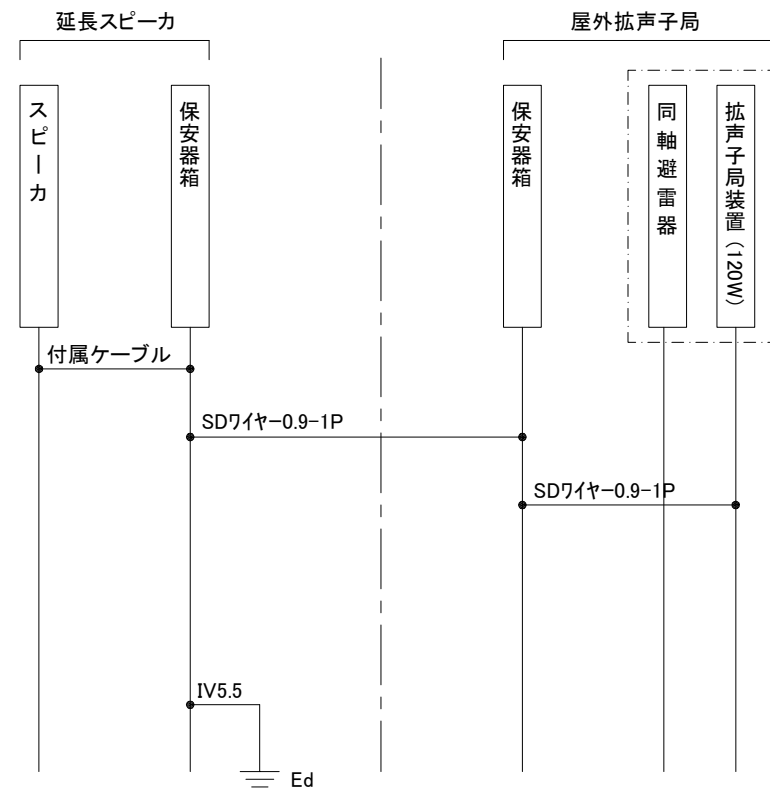
工事名	いちき串木野市防災行政無線再整備工事			
工事箇所	延長スピーカ			
図面種類	空中線柱姿図 [1]			
縮尺	1 / 80 (A3)			
図面番号	全葉第号			
照査	設計	製図	騰写	

延長スピーカ 空中線柱姿図 [2]

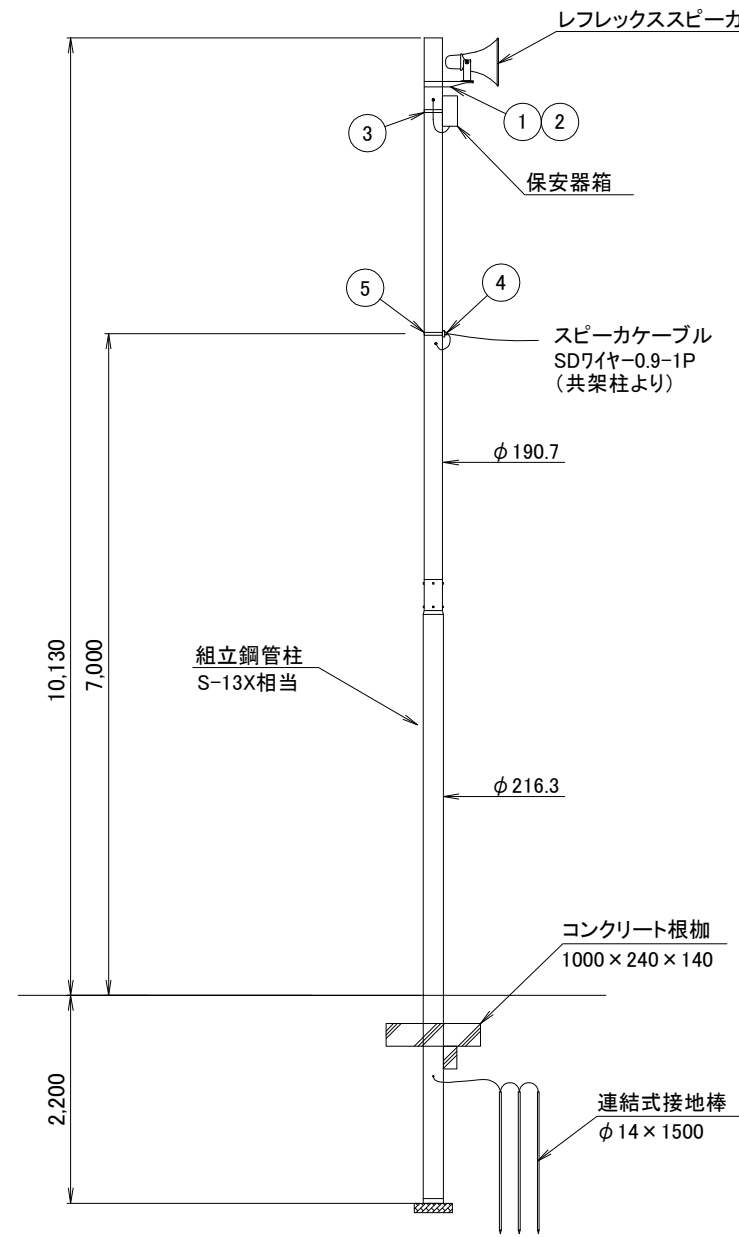
【該当局】 1局 No.47-1 舟川延長スピーカ



基礎図 S=1/80



配線系統図

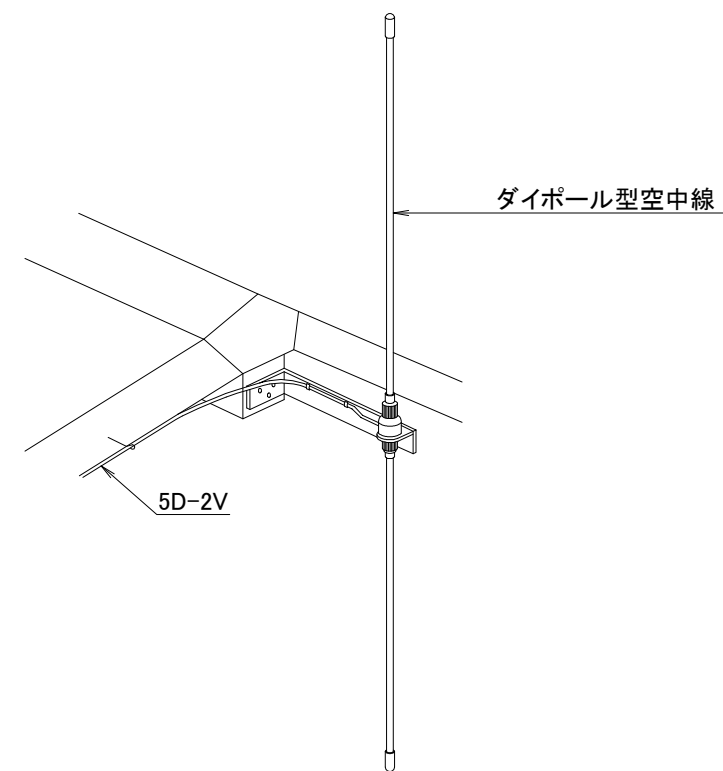
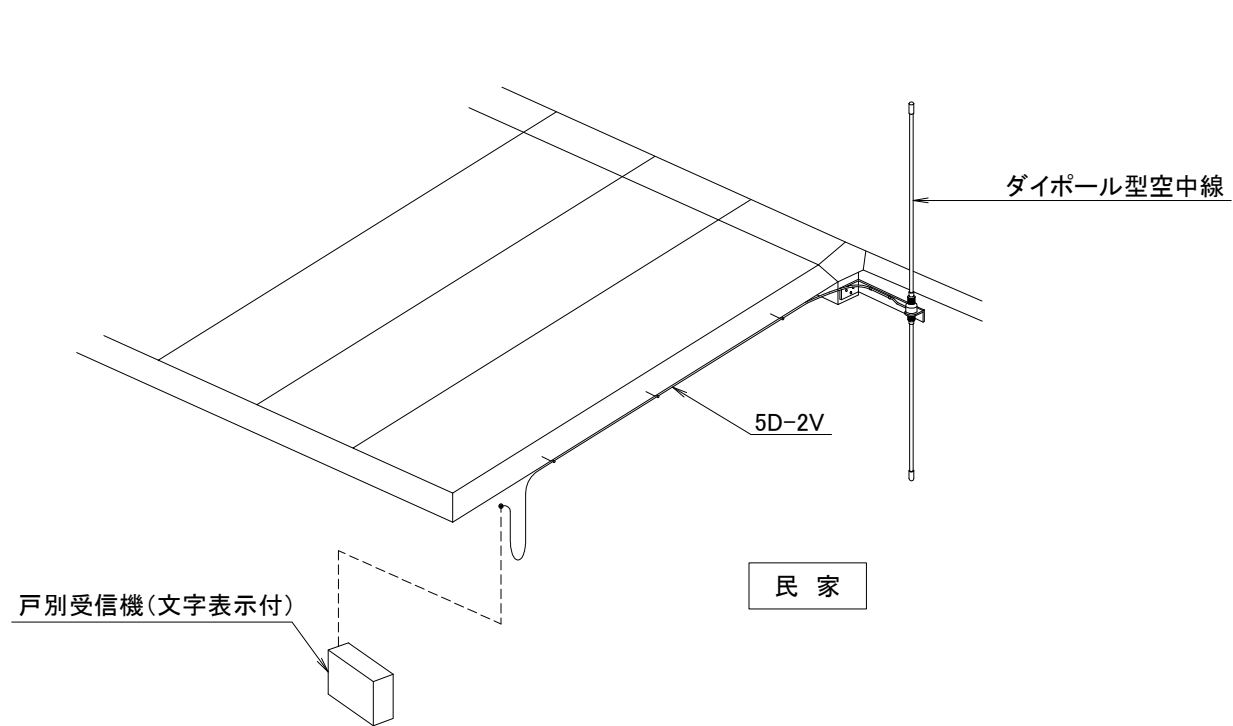


空中線柱姿図 S=1/80

No.	品名	仕様
1	スピーカ取付金具(レフレックス)	RANH
2	同上取付バンド	RABD-16
3	保安器箱取付バンド	IBT-308
4	スピーカーケーブル引込金具	DWH-A
5	同上取付バンド	IBT-308

工事名	いちき串木野市防災行政無線再整備工事			
工事箇所	延長スピーカ			
図面種類	空中線柱姿図 [2]			
縮尺	1 / 80 (A3)			
図面番号	全 葉 第 号			
照査	設計	製図	騰写	

戸別受信機(文字表示付) 取付参考図



工事名	いちき串木野市防災行政無線再整備工事			
工事箇所	戸別受信機(文字表示付)			
図面種類	取付参考図			
縮尺	1 / Non (A3)			
図面番号	全葉第号			
照査	設計	製図	謄写	