

附近見取図

配置図

特記事項

<p>本工程は空調機更新に伴う改修工事のため、下記事項に充分配慮して作業を行うこと。</p> <ol style="list-style-type: none"> 1. 工事着手前に現地調査を充分行い（特に掘削工事は事前に試掘を行うこと）、施工計画書及び工程表を作成し、監督員等の承諾を得た後に、工事に着手すること。 2. 学校運営期間中の工事となるので、騒音及び便所等の使用に支障をきたす事の無いように留意すると共に、事前に担当者及び学校側に連絡し、承諾を得ること。 3. 工事施工に先立ち支障となる機器または、移動すべき機器等が発生した場合は、事前に協議し学校側に移動してもらった後に、養生作業に着手すること。 4. 工事期間中は安全作業に努めると共に、火気等にも充分注意して作業すること。また、粉塵等の発生にも十分留意し、養生を確実に実行すること。 5. 工事期間中に休日及び時間外作業をする場合は、事前に担当者に連絡し承諾を得たのちに作業すること。 6. 工事に伴いハツリ等を行った場合、原則として原形復旧すること。 7. コア貫き箇所は、鉄筋探査を行い鉄筋の切断がないようにすること。 8. 屋外露出の支持金物・ボルト・ナット類は全てステンレス製（SUS304）とする。 9. 空調室内機・配管等は支持部分と機器吊元部分が600mm以上の場合は振れ止めを取ること。 10. 室外機には各々適切な場所に室名、記号を記入した樹脂プレート（割印）を取り付けること。又、室内機は必要に応じ表示すること。 11. 室外機の据付に用いる防振ゴムの厚さは15mmとする。又、室外機には全て転倒防止処置を施すこと。 12. 空調機の撤去に際しては、「特定製品に係るフロン類の回収及び破壊の実施の確保等に関する法律」に基づき適正に処理することとし、フロン回収作業については知事登録を受けた事業者及び冷暖回収認定事業所にて行うこと。 13. 発生材の処理については、『廃棄物の処理及び清掃に関する法律』及び『再生資源の利用の促進に関する法律』『建設リサイクル法』等の関係法規に基づき、適正に処理すると共に、マニフェストシステムを適用して管理を行うこと。 14. 工事中に範囲外の部分を壊した場合は、請負金額内で原形復旧すること。 15. 官公庁への手続き等及びそれにかかる経費の支出は、請負業者にて行うこと。
--

<p>備考</p>	<p>業務名 串木野小学校空調設置工事</p>	<p>いちき串木野市役所 教育総務課 鹿児島県 いちき串木野市湊町1丁目1番地 TEL 0996-21-5126 FAX 0996-36-5228</p>
	<p>図面名 附近見取図・配置図</p>	

凡例表 (空調設備)

記号	名称	仕様
R	冷媒管	冷媒用断熱材被覆銅管
D	ドレン管	硬質強化ビニル管

防露・防食・塗装区分表

施工箇所	空調		備考
	冷媒	ドレン	
・天井内	B	C	A: 防露 (特記仕様書に準じる)
・屋内露出部分	D	D	B: 塗装の基
・屋外露出部分	E	F	C: 保温チューブ巻き
・地中埋設	-	B	D: 合成樹脂カバー
			E: 保温化粧ケース
			F: VP鋼合ベント2回塗り

※保温化粧ケースに冷媒管を収めた場合、適当な余裕があればドレン管をケース内に収めると良い。

凡例表 (計装設備)

注記事項 (※ 配管・配線の寸法は参考とする)

1. 平面図中、記入なき配線は下記による。

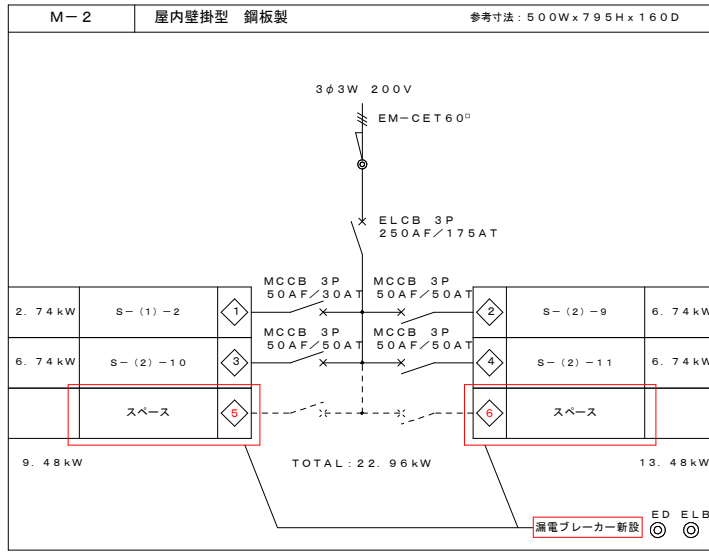
⑦	EEF 2.0-3C (電着線)	冷媒管同時巻き	室外機~室内機間渡り
	CEE 2'-3C (操作線)	冷媒管同時巻き	室外機~室内機間渡り
	IE 1.6m (アース線)	冷媒管同時巻き	室外機~室内機間渡り
①	CEES 1.25'-2C	天井内コロガシ	室内機~室内機間渡り
		冷媒管同時巻き	室外機~室内機間渡り
		管内 (埋設) ※	室外機~室内機間渡り
②	CEES 1.25'-2C	管内 (GZ)	室外機~室外機間渡り
		管内 (埋設) ※	室外機~室外機間渡り
		天井内コロガシ	室内機~室内機間渡り
③	CEES 1.25'-2C	管内 (廊内)	集配用リモン
		冷媒管同時巻き	
		管内 (埋設) ※	
④	CEE 1.25'-2C	天井内コロガシ	空調用リモン
		管内 (廊内)	
⑤	空調用リモン		
⑥	集配用リモン		

※表中の配線は参考であり、サイズ等はメーカー推奨とする。

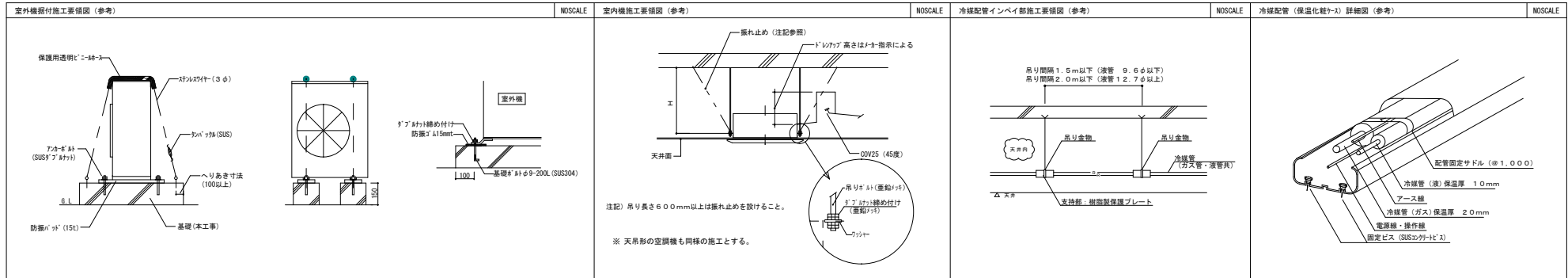
空調機器表

教室	記号	名称	形名	仕様	電気特性	台数	設置場所	備考	
普通教室	ACP-1	空調機「ドレン」型「ドレン」型「ドレン」型	天井形	冷房能力: 12.5 kw (3.8~14.0)	電源: 3φ200V	2	室外機: 地上	耐塩害仕様	
				(シングル)	暖房能力: 14.0 kw (3.7~18.2)		消費電力: 4.06 kw	室内機: 2F 普通教室 (2教室)	ドレンカバー、ドレンドレン
					圧縮機: 2.6 kw				防振ゴム、転倒防止処置 (ステンレス) 共 室外機基礎 (コナクリート) 2x2

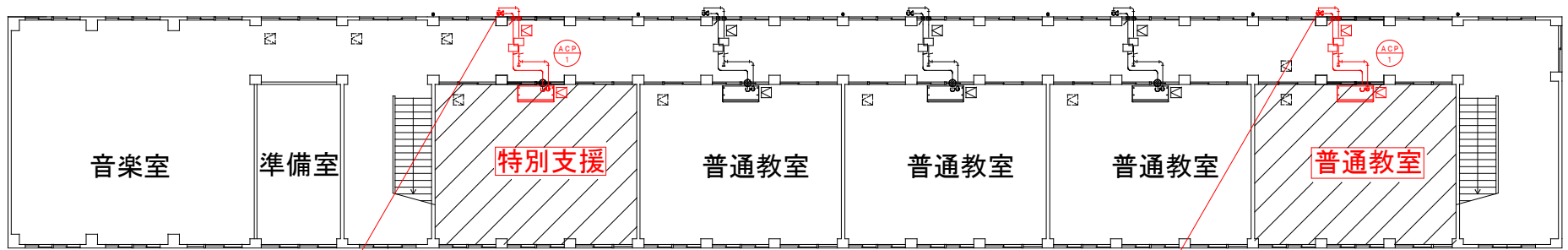
※ 電気容量は参考値とする。
 ※ グリーン購入法適合品とする。
 ※ トップランナー制度の基準値をクリアした製品とする。



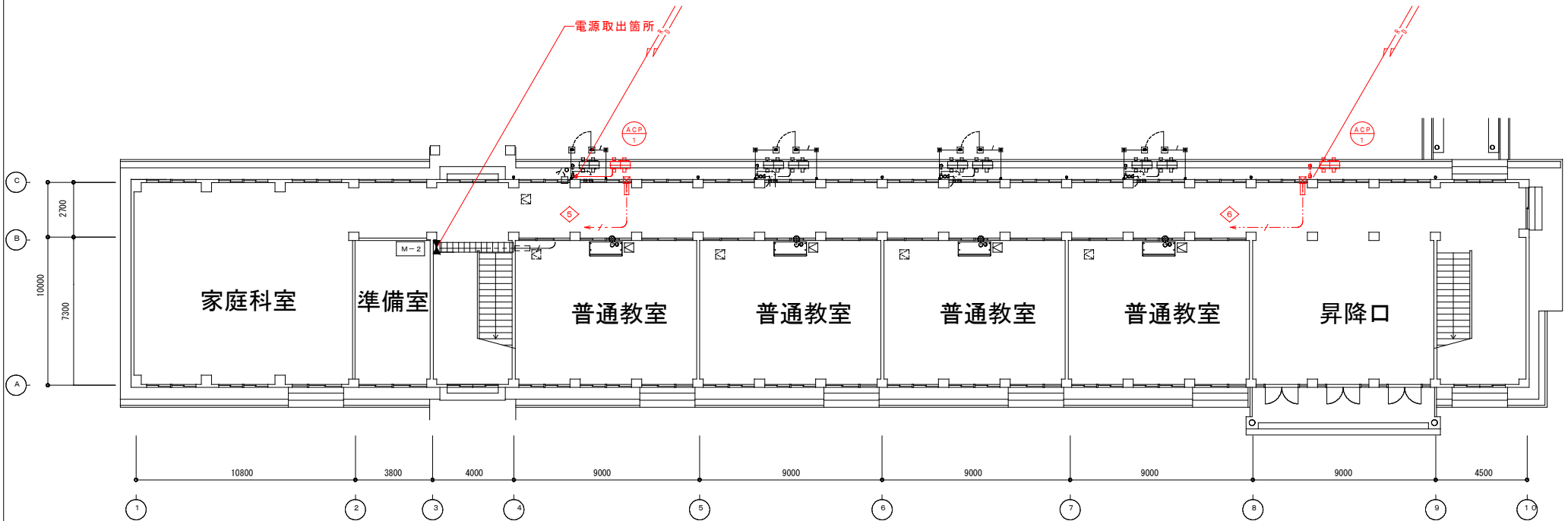
※トリップ容量は、機器容量に合わせ決定すること。
 ※空調負荷名称及び部屋名称も記載すること。



備考	工事名	串木野小学校空調設置工事	いちき串木野市役所 教育総務課
	図面名	凡例、機器表、動力盤改修図	鹿児島県 いちき串木野市浅町1丁目1番地 TEL 0996-21-5126 FAX 0996-36-5228



⑪棟2階平面図



⑪棟1階平面図

※1階西側階段前の既設分電盤より電源を取出し、北側中庭へ配線すること。
 ※室外機は1階北側中庭へ設置のこと。

■ 備考	業務名	串木野小学校空調設置工事		いちき串木野市役所 教育総務課 鹿児島県 いちき串木野市湊町1丁目1番地 TEL 0996-21-5126 FAX 0996-36-5228
	図面名	平面図		