


# 照島小学校教頭住宅浄化槽取替修繕

## 図面リスト

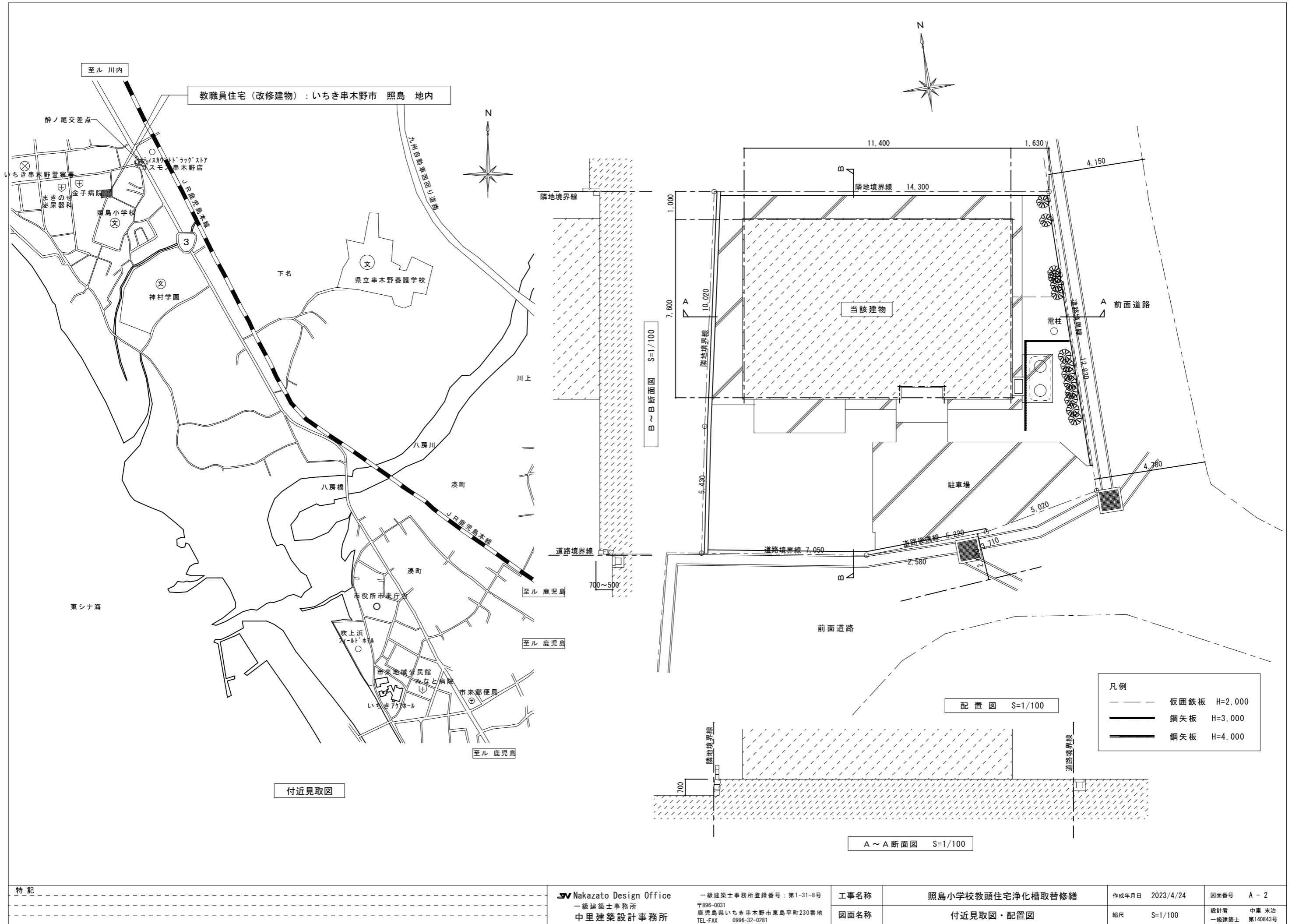
図面目録			
図面NO	名 称	図面NO	名 称
A   1	工事概要・仕上表	M   1	機械設備特記仕様書
A   2	付近見取図・配置図	M   2	給排水衛生既存設備図・撤去図
A   3	既存平面図	M   3	給排水衛生設備図（改修後）
		M   4	合併浄化槽詳細図
		M   5	合併浄化槽構造図

 Nakazato Design Office

一級建築士事務所

中里建築設計事務所

工事概要書																	
■ 工事名称			■ 外部仕上														
工事名称	照島小学校教頭住宅浄化槽取替修繕		部 位	仕上・仕様			仕上・仕様										
工事場所	鹿児島県いちき串木野市照島 地内		屋 根	和形高圧セメント瓦葺き 焼付塗装品			犬走り	土間コンクリートコテ押え									
建物概要	構造規模：木造平屋建			野地板 t=12、アスルーフィング 940 貼り下地													
	床面積：85.74㎡		外 壁	浴室廻り：モルタル刷毛引きアクリルリシン吹付仕上			テラス	土間コンクリートモルタルコテ押え									
■ 工事項目				防火サイディング t=12 アクリルリシン吹付（防湿シート下地）				上家：アルミテラス（ブロンズ）物干しセット、波板葺き									
(1)	合併浄化槽転換工事 一式		軒 裏	ケイカル板 t=6 目透かし張り アクリルリシン吹付仕上（一部有孔板張り）													
■ 工事内容			庇	屋根：カラー鉄板 t=0.4 アスファルトルーフィング下地、軒裏：同上													
(1) 合併浄化槽転換工事			樋	軒樋：塩ビ製 105φ半丸カラー、 壁樋：塩ビ製 60φカラー													
1. 撤去工事			腰 壁 根廻り	モルタル刷毛引き仕上													
* ビニマス（汚水）1カ所及び、汚水・雑排水管一部撤去			鼻隠し	防火サイディング t=12 アクリルリシン吹付（防湿シート下地）													
* 単独分離接触バッキ式5人槽及び同底盤、天端コンクリート撤去				住宅用カラーアルミ製 （雨戸、網戸、戸袋、鏡板、格子付）													
* プロアー、同配管撤及び一部犬走り撤去			外部建具	樹脂製 170x400程度													
* 植栽8本撤去			換気口	モルタル下地 100角磁器タイル貼													
2. 合併浄化槽（接触ろ床方式）5人槽新設工事			ポーチ	壁：外壁に同じ、天井：軒裏に同じ													
* ビニマス（汚水）3カ所及び、汚水管新設			■ 内部仕上														
* 接触ろ床方式5人槽及び同底盤、天端コンクリート新設			階	室 名	床	巾 木	腰 壁	壁	天 井	廻り縁	天井高	備 考					
* プロアー、同配管新設及び同犬走り復旧			1階	玄関	100角磁器タイル 粗面	同 左		プリント合板 t=4	吸音板 t=9	塩ビ製	2,700	下足入 L=1,200					
* 雨水拵 (13) 汚水排水管2カ所止水処理				廊 下	天然木化粧複合フローリング t=15 塗装品 303X1818	化粧巾木 H=75		同 上	同 上	同 上	2,400						
* 散水栓一部補修				D・K	同 上	同 上		化粧不燃材 t=6	化粧石膏ボード t=9.5（準不燃）トラバーチン模様	同 上	2,400	アルミ出窓、流し台 L=1,500、ガス台L=600 吊戸棚L=1,200、水切棚 L=1,200、ステンレス水切					
				勝手口	モルタルコテ仕上	モルタルコテ仕上	一部100角タイル貼	同 上	同 上	同 上	2,400						
				和室6帖A	タタミ敷き t=55 荒床板 t=15下地	桧 H=40		じゅらく塗り ラスポード t=7 下地	杉証合板天井敷き目板張り（裏棧付）	杉 40	2,400	クーラースリーブ（75φ両側キャップ付以下共通）					
				和室6帖B	同 上	同 上		同 上	同 上	同 上	2,400						
				和室6帖C	同 上	同 上		同 上	同 上	同 上	2,400	クーラースリーブ					
				床の間	床膳板 t=36（ケヤキ） 床板 t=6（ケヤキ）合板	同 上		同 上	同 上	同 上	2,400	床框 コクタン、落し掛け コクタン					
				広 縁	天然木化粧複合フローリング t=15 塗装品 106X3650程度	同 上		同 上	同 上	同 上	2,430						
				洋 室	天然木化粧複合フローリング t=15 塗装品 303X1818	化粧巾木 H=75		プリント合板 t=4	吸音板 t=9	塩ビ製	2,400						
				洗面所	同 上	同 上	一部100角タイル貼	同 上	同 上	同 上	2,400	タオル掛け（ステンレス19φL=450以下共通） 洗面化粧台W=750φ17（ミラーキャビネット付）					
				脱衣室	長尺塩ビシート t=2 コンパネ t=12下地	100角タイル	同 上	同 上	化粧塩ビ板 t=7.8 断熱材付	同 上	2,400	洗濯機パン、タオル掛					
				浴 室	50角モザイクタイル貼り	同 上		100角タイル貼	同 上	同 上	2,400~2,600	ステンレス浴槽 1,200タイプ ニ方エプロン					
				便 所	長尺塩ビシート t=2 コンパネ t=12下地	化粧巾木 H=75		プリント合板 t=4	吸音板 t=9	同 上	2,400	タオル掛け					
				物 置	モルタルコテ仕上	モルタルコテ仕上		ケイカル板 t=6 目透し張り	ケイカル板 t=6 目透し	木 製	2,700	棚					
				押 入	ラワン合板 t=5.5	雑巾摺 15X15		T1ラワン合板 t=4	T1ラワン合板 t=3	同 上		中段、天袋、天井点検口					
				物 入	同 上	同 上		同 上	同 上	同 上		同 上					
特 記						<b>■ Nakazato Design Office</b> 一級建築士事務所 中里建築設計事務所			一級建築士事務所登録番号：第1-31-8号 〒896-0031 鹿児島県いちき串木野市東島平町230番地 TEL・FAX 0996-32-0281			工事名称 照島小学校教頭住宅浄化槽取替修繕 図面名称 工事概要・仕上表		作成年月日 2023/5/1 縮尺 -		図面番号 A-1 設計者 中里 実治 一級建築士 第140843号	



教職員住宅（改修建物）：いちき串木野市 照島 地内

付近見取図

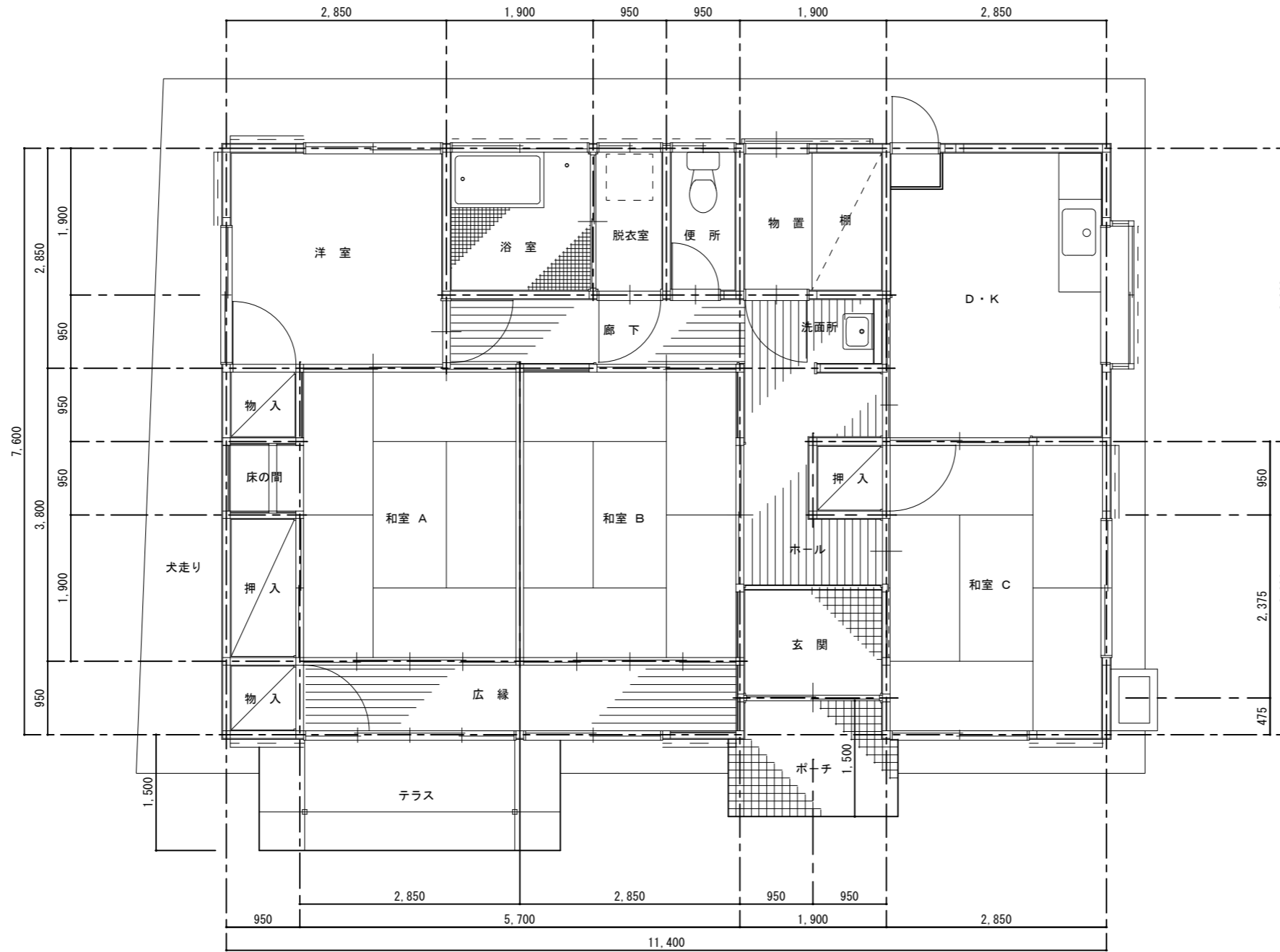
配置図 S=1/100

A～A断面図 S=1/100

B～B断面図 S=1/100

- 凡例
- 仮囲鉄板 H=2,000
  - 鋼矢板 H=3,000
  - 鋼矢板 H=4,000

特記	<b>Nakazato Design Office</b> 一級建築士事務所 <b>中里建築設計事務所</b>	一級建築士事務所登録番号：第1-31-8号 〒896-0031 鹿児島県いちき串木野市東島平町230番地 TEL-FAX 0996-32-0281	工事名称	照島小学校教頭住宅浄化槽取替修繕	作成年月日	2023/4/24	図面番号	A-2
			図面名称	付近見取図・配置図	縮尺	S=1/100	設計者	中里 末治 一級建築士 第140843号



平面図 S=1/50

特記	<b>SV Nakazato Design Office</b> 一級建築士事務所 <b>中里建築設計事務所</b>	一級建築士事務所登録番号：第1-31-8号 〒896-0031 鹿児島県いちき串木野市東島平町230番地 TEL・FAX 0996-32-0281	工事名称	照島小学校教頭住宅浄化槽取替修繕	作成年月日	2023/4/25	図面番号	A-3
			図面名称	平面図 (既存)	縮尺	S=1/50	設計者	中里 未治 一級建築士 第140843号

特記仕様書

Table with 2 columns: 建物概要 (Building Overview) and 工事項目 (Construction Items). Includes details on construction methods, materials, and specific work items like plumbing and electrical work.

Table with 2 columns: 項目 (Item) and 特記事項 (Special Notes). Lists various construction items such as fireproofing, piping, and electrical work with specific technical requirements.

Table with 2 columns: 衛生器具工事 (Sanitary Fixture Work) and 屋内給水工事 (Indoor Water Supply Work). Details specifications for toilets, sinks, showers, and water supply systems.

Table with 2 columns: 空気調和工事・換気工事・排煙工事 (HVAC, Ventilation, and Exhaust Work) and 各種試験 (Various Tests). Covers air conditioning, ventilation, fire safety, and performance testing requirements.

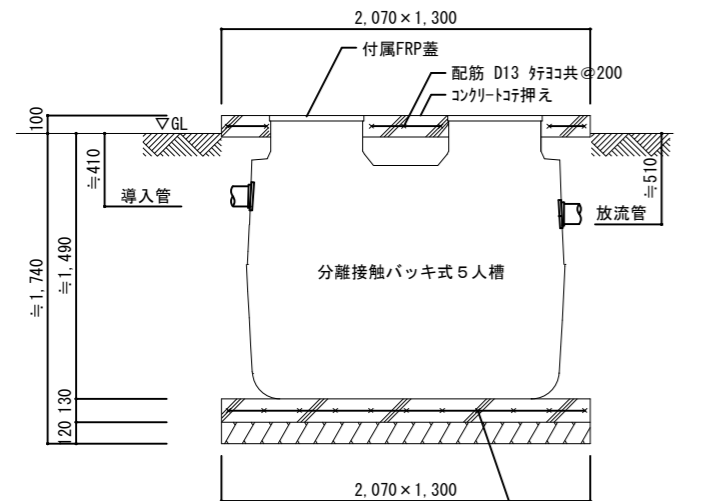
Project information header including: 特記 (Special Notes), 設計者 (Designer: Nakazato Design Office), 図面番号 (Drawing No: M-1), and 作成年月日 (Date: 2023/5/18).

柵リスト

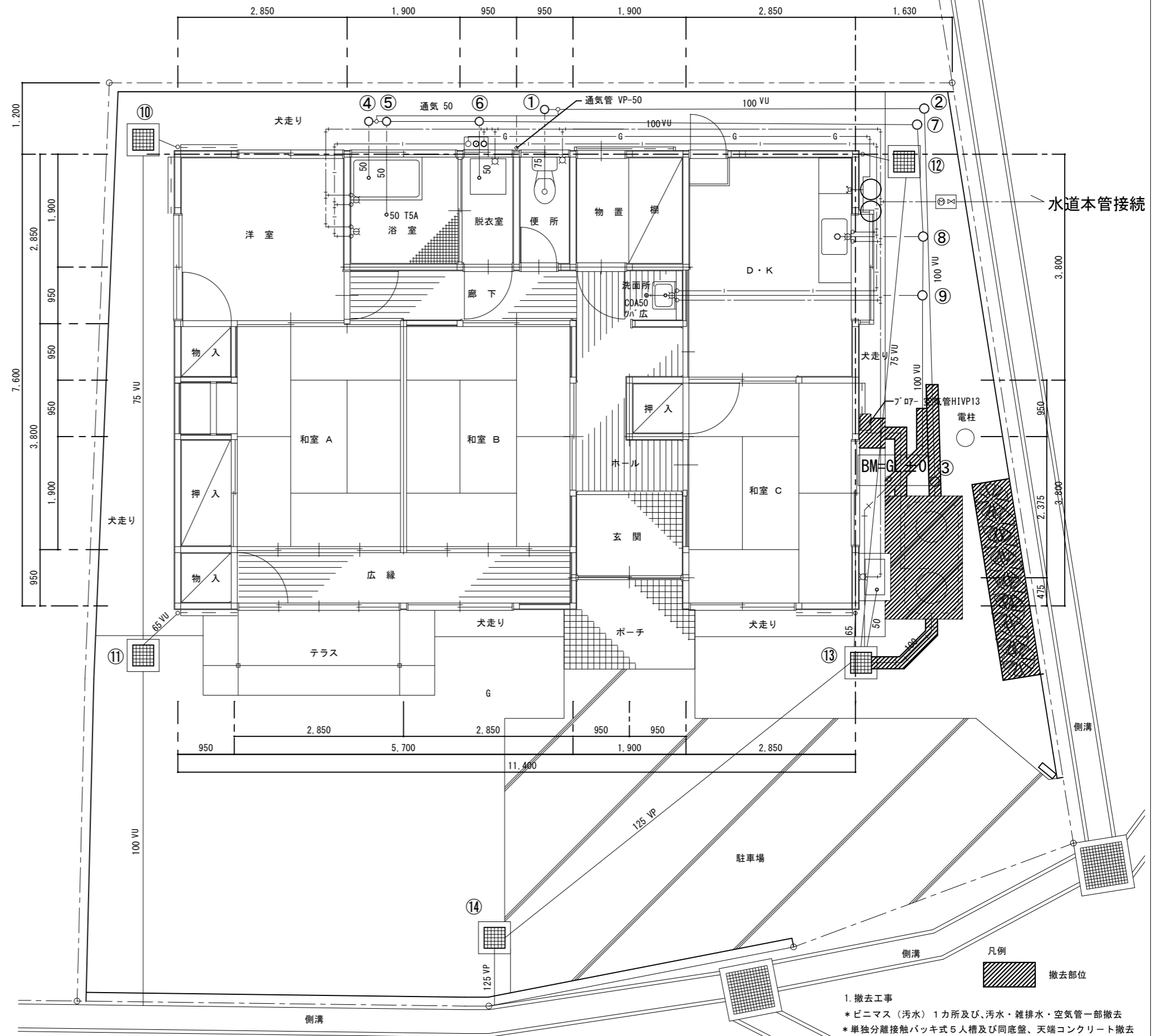
記号	名称	寸法	管底	蓋	備考
①	ビニマス (汚水)	COLL-100-150	GL-205	TCB 150	みかげ
②	"	"	GL-290	"	"
③	"	COST-100-150	GL-400	"	"
④	ビニマス (雑排水)	COUK-100-50-150	GL-335	TCB 150, 50	みかげ
⑤	"	COLT-100-75-150	GL-345	TCB 150	"
⑥	"	"	GL-395	"	"
⑦	"	COLL-100-150	GL-520	"	"
⑧	"	COLT-100-75-150	GL-530	"	"
⑨	"	"	GL-540	"	"
⑩	雨水枡	300×300	GL-190	グレーチング蓋 枠付 t=25	泥溜 150以上
⑪	"	"	GL-***	"	"
⑫	"	"	GL-***	"	"
⑬	雑排水、雨水枡	"	GL-680	"	"
⑭	"	"	GL-780	"	"

凡例

記号	名称	管種
— — — —	給水管	屋内一般 ビニールライニング鋼管 SGP-VB, VD (土間)
— — — —	"	地中配管 耐衝撃性硬質塩化ビニール管 HIVP
— — — —	給湯管	耐熱ビニールライニング鋼管 HTLP
— G — —	ガス管	キーロン管 KP
— — — —	排水管	硬質塩化ビニール管 VP, VU



浄化槽 詳細図 S=1/30



配置・平面図 S=1/50

建築面積：89.39㎡  
床面積：85.74㎡

1. 撤去工事
- \* ビニマス (汚水) 1カ所及び、汚水・雑排水・空気管一部撤去
  - \* 単独分離接触バッキ式5人槽及び同底盤、天端コンクリート撤去
  - \* プローア、同配管撤及び一部犬走り撤去復旧
  - \* 植栽8本撤去

柵リスト

※【既設】

記号	名称	寸法	管底	蓋	備考
①	ピニマス (汚水)	COLL-100-150	GL-205	TCB 150	みかけ
②	"	"	GL-290	"	"
③	"	COST-100-150	GL-400	"	撤去
④	ピニマス (雑排水)	COUK-100-50-150	GL-335	TCB 150, 50	みかけ
⑤	"	COLT-100-75-150	GL-345	TCB 150	"
⑥	"	"	GL-395	"	"
⑦	"	COLL-100-150	GL-520	"	"
⑧	"	COLT-100-75-150	GL-530	"	"
⑨	"	"	GL-540	"	"
⑩	雨水柵	300×300	GL-190	グレーチング蓋 枠付 t=25	泥溜 150以上
⑪	"	"	GL-***	"	"
⑫	"	"	GL-***	"	"
⑬	雑排水、雨水柵	"	GL-680	"	"
⑭	"	"	GL-780	"	"

※【新設】

⑮	ピニマス (汚水)	45Y-100-150	GL-560	TCB 150	みかけ
⑯	"	45L-100-150	GL-585	"	"
⑰	"	90L-100-150	GL-625	"	"

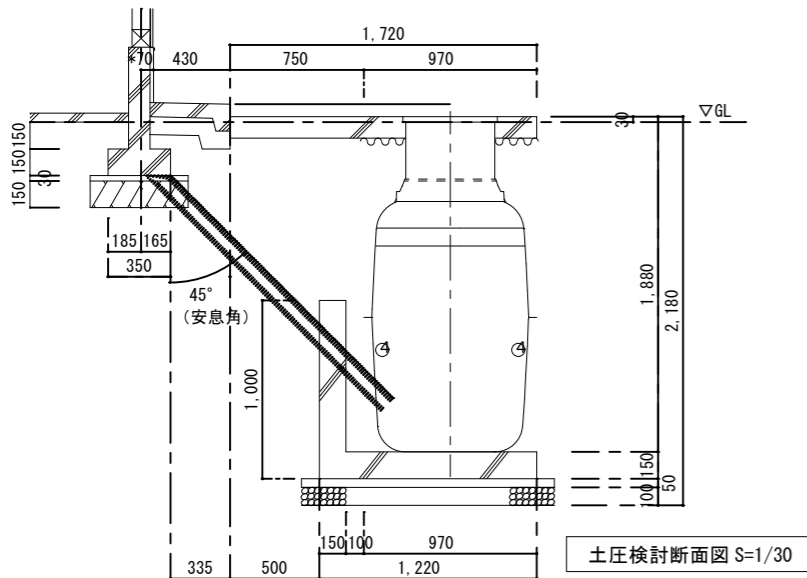
凡例

※【既設】

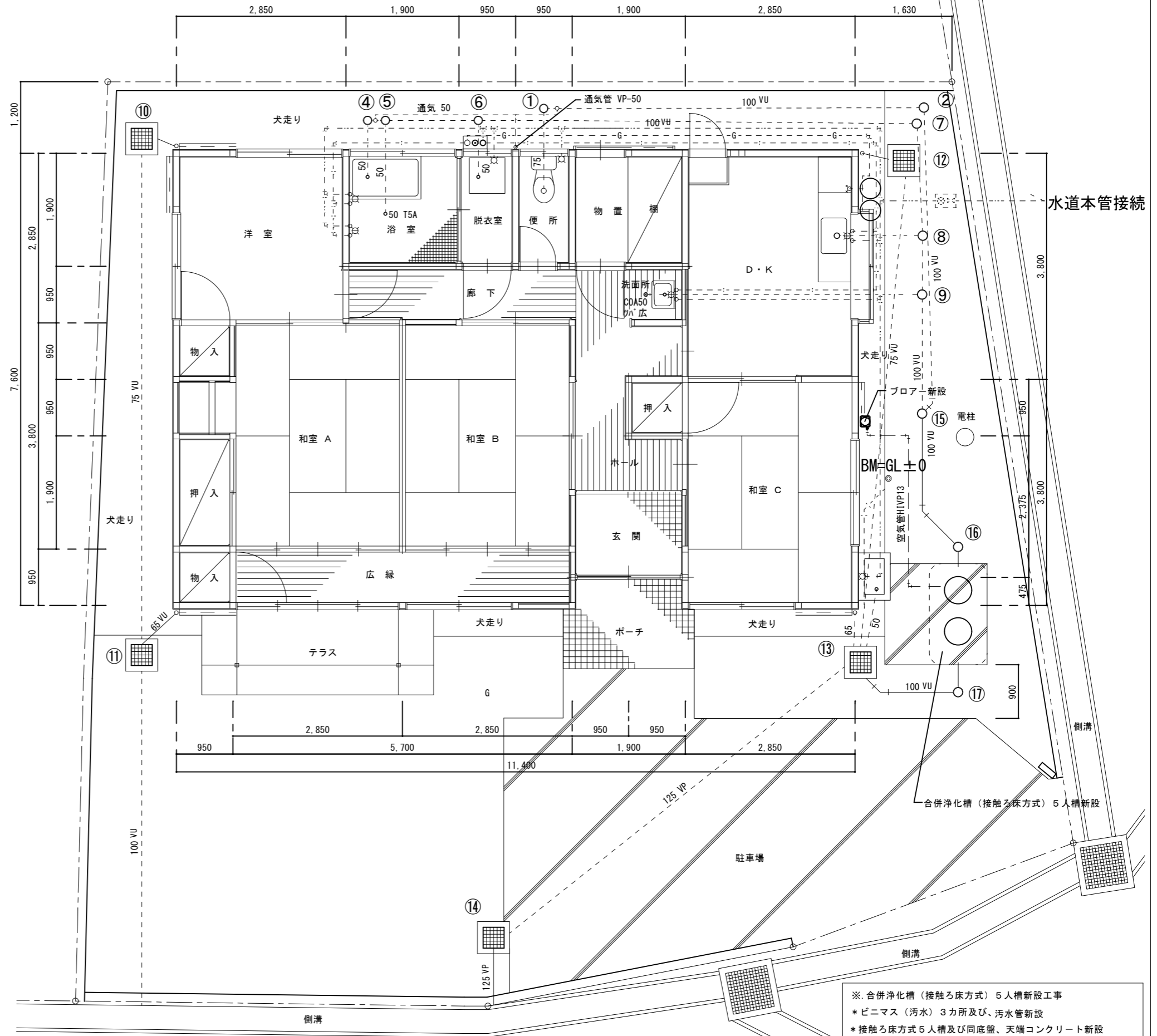
記号	名称	管種
----	給水管	屋内一般 ビニールライニング鋼管 SGP-VB, VD (土間)
----	"	地中配管 耐衝撃性硬質塩化ビニール管 HIVP
- - - -	給湯管	耐熱ビニールライニング鋼管 HTLP
- - G - -	ガス管	キーロン管 KP
----	排水管	硬質塩化ビニール管 VP, VU

※【新設】

----	排水管	硬質塩化ビニール管 VU
- - - -	空気管	地中配管 耐衝撃性硬質塩化ビニール管 HIVP

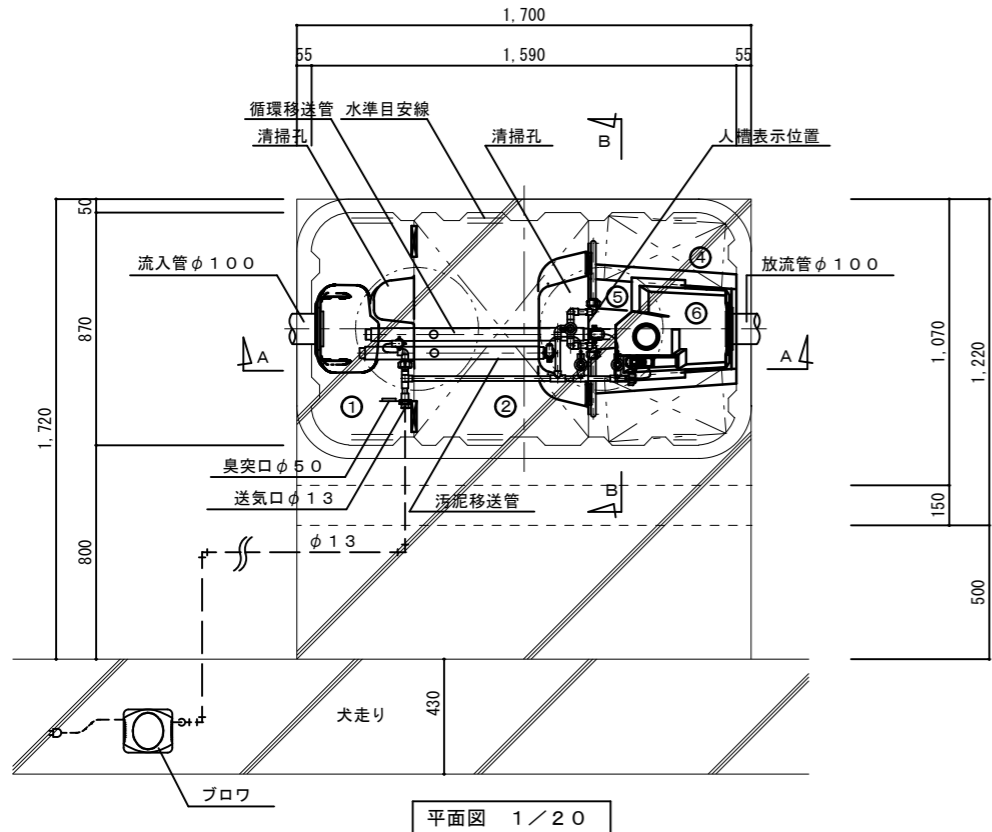


土圧検断断面図 S=1/30

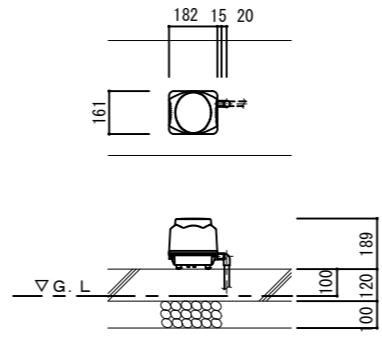


配置・平面図 S=1/50

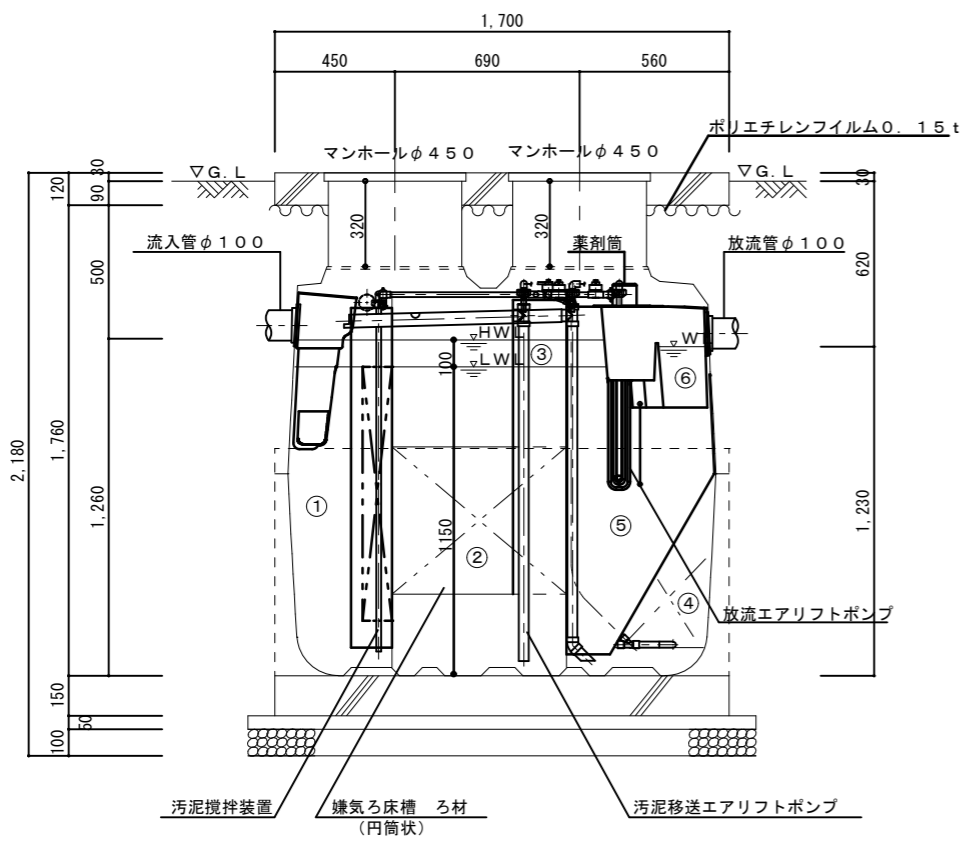
※ 合併浄化槽 (接触ろ床方式) 5人槽新設工事  
 \* ピニマス (汚水) 3カ所及び、汚水管新設  
 \* 接触ろ床方式5人槽及び同底盤、天端コンクリート新設  
 \* フロアー、同配管新設及び同犬走り復旧  
 \* 雨水柵 (⑬) 汚水排水管3カ所モルタル詰め又はエンドキャップ止め  
 \* 散水栓一部復旧



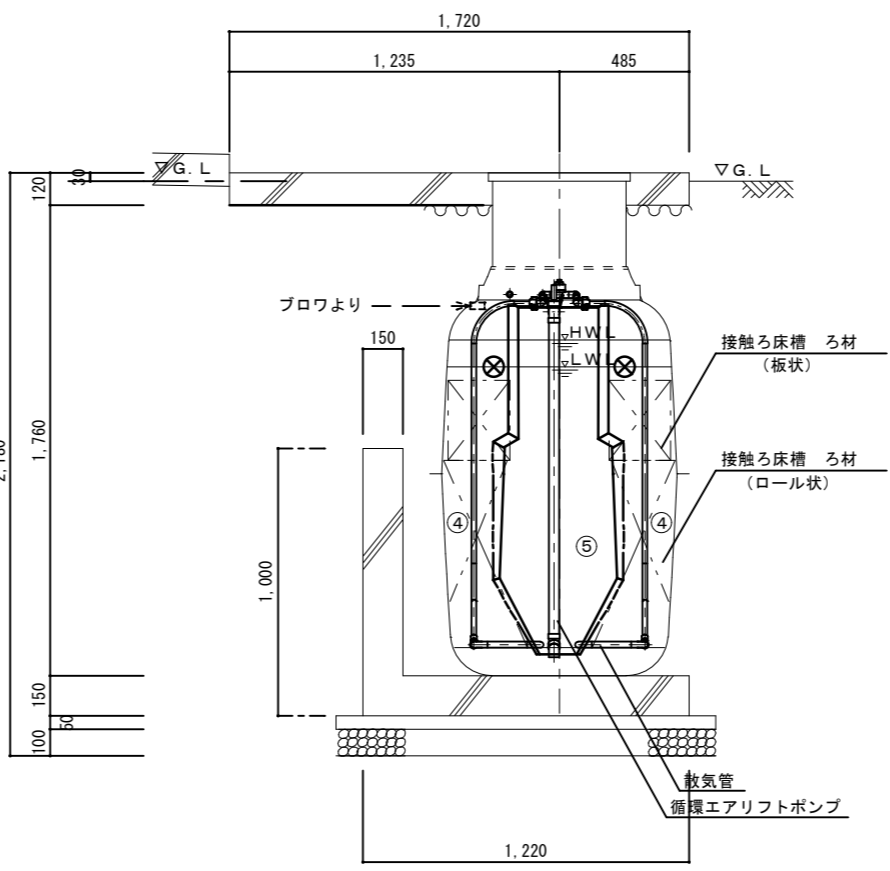
平面図 1/20



ブロウ 平・断面図 1/20



A-A断面図 1/20



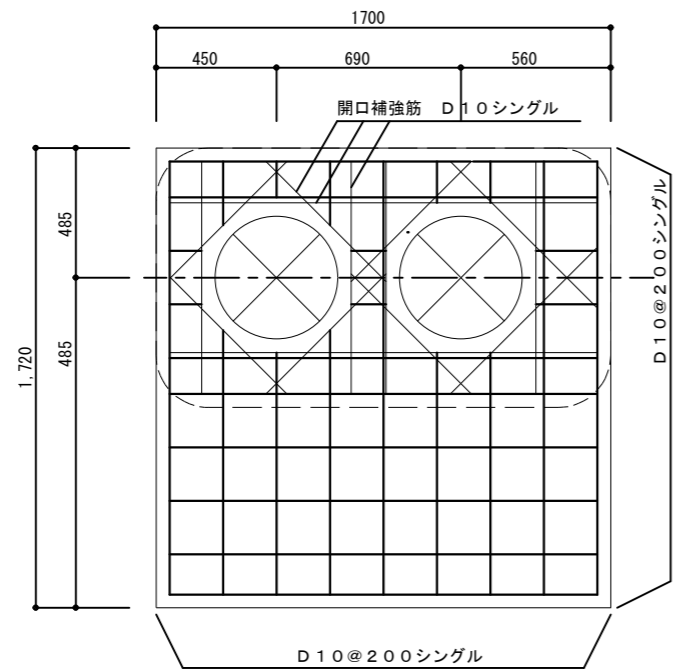
B-B断面図 1/20

仕様表			
設計番号			
型式名称	CA-5型 ※ボルトロック式 同等品		
処理対象人員	5人		
汚水量	1.00m <sup>3</sup> /d		
流入水質	BOD 200mg/L	COD 100mg/L	T-N 45mg/L SS 160mg/L
放流水質	BOD 20mg/L	COD 30mg/L	T-N 20mg/L SS 15mg/L
①	沈殿分離槽	有効容量	0.317 m <sup>3</sup>
②	嫌気ろ床槽	有効容量	0.600 m <sup>3</sup>
③	ピークカット部	有効容量	0.120 m <sup>3</sup>
④	接触ろ床槽	有効容量	0.296 m <sup>3</sup>
⑤	処理水槽	有効容量	0.165 m <sup>3</sup>
⑥	消毒槽	有効容量	0.015 m <sup>3</sup>
	総容量	有効容量	1.513 m <sup>3</sup>
機器装置仕様			
嫌気ろ床ろ材(円筒状)	PPまたはPE	充填率	43%
接触ろ床ろ材(ロール状)	PPまたはPE	充填率	61%
接触ろ床ろ材(板状)	PPまたはPE	充填率	21%
ブロウ	60L/min	φ13	連続運転 1台
槽本体	FRP		
パイプ類	PVC、PPまたはPE		
マンホール	PP(500K)		
消毒剤	固形塩素剤		

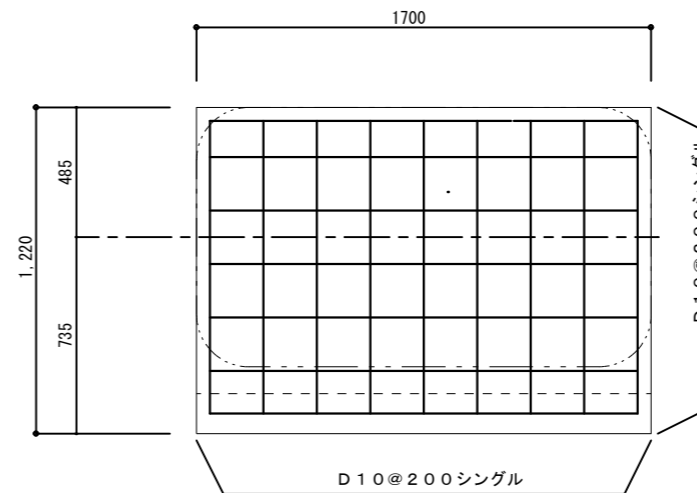
配管仕様	
露出配管(ブロウ廻り)	VP
土中配管	φ40以下~VP・φ50以上~VU
槽内配管	メーカー仕様

- 注1) 上部は歩行者荷重とする。
- 注2) 機器電源は単相100Vとする。
- 注3) 図中の" G. L " は浄化槽位置での仕上げレベルを示す。
- 注4) 浄化槽からブロウまでの距離は5m以内とする。
- 注5) 岩掘削工事、杭工事、地盤改良工事、ウェルポイント工事は別途とする。
- 注6) 製品全高は、製品規格で+10、-20mmの公差があります。  
流入・放流管底は、製品規格で製品全高に対し±10mmの公差があります。

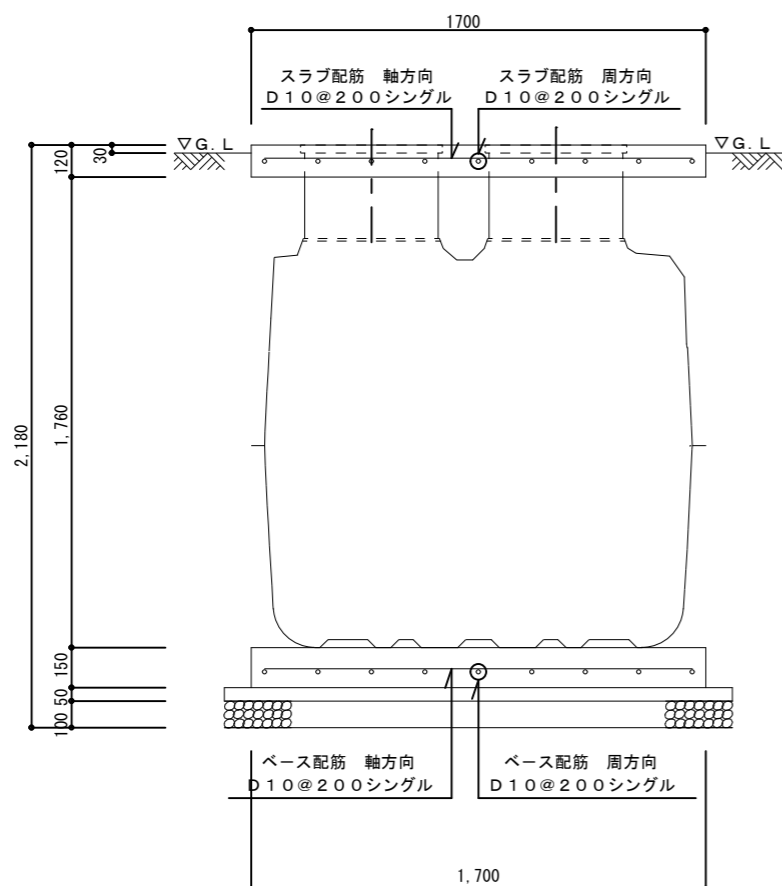




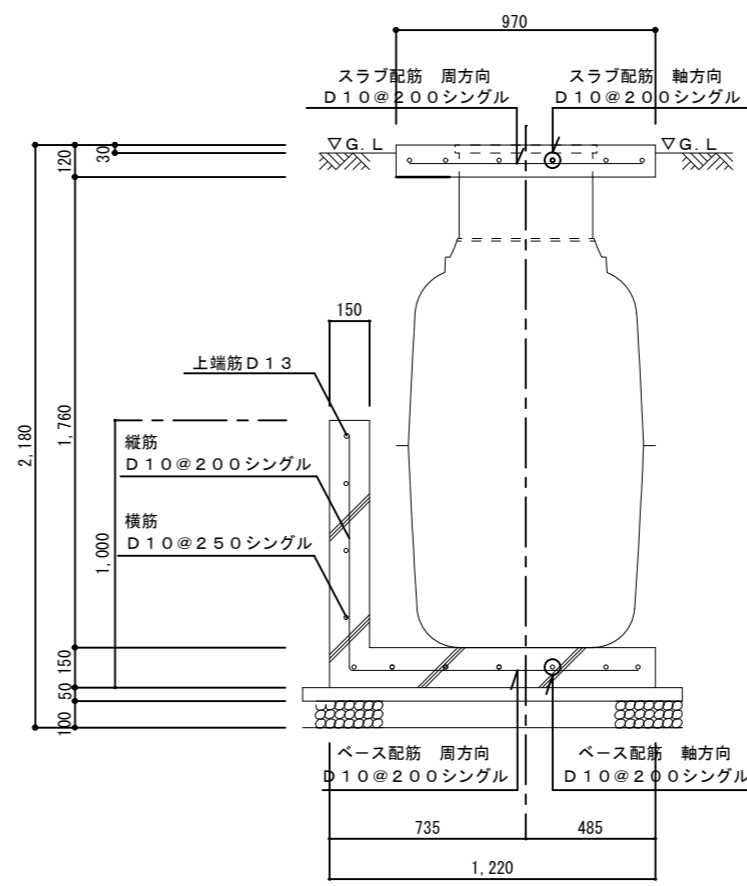
スラブ配筋図 S=1/20



ベース配筋図 S=1/20



A-A断面図 S=1/20



周方向断面配筋図 S=1/20

一般事項	
コンクリート強度	
スラブコンクリート	$F_c = 18 \text{ N/mm}^2$
ベースコンクリート	$F_c = 18 \text{ N/mm}^2$
捨てコンクリート	$F_c = 15 \text{ N/mm}^2$
鉄筋	SD295A
定着及継手	40d
開口補強筋	4-D10シングル
地業	目潰し砂利 栗石又は切り込み砕石

特記

**SV Nakazato Design Office**  
一級建築士事務所  
中里建築設計事務所

一級建築士事務所登録番号：第1-31-8号  
〒896-0031  
鹿児島県いちき串木野市東島平町230番地  
TEL・FAX 0996-32-0281

工事名称

照島小学校教頭住宅浄化槽取替修繕

作成年月日 2023/4/25

図面番号 M-5

図面名称

合併浄化槽構造図

縮尺 S=1/50

設計者 中里 未治  
一級建築士 第140843号