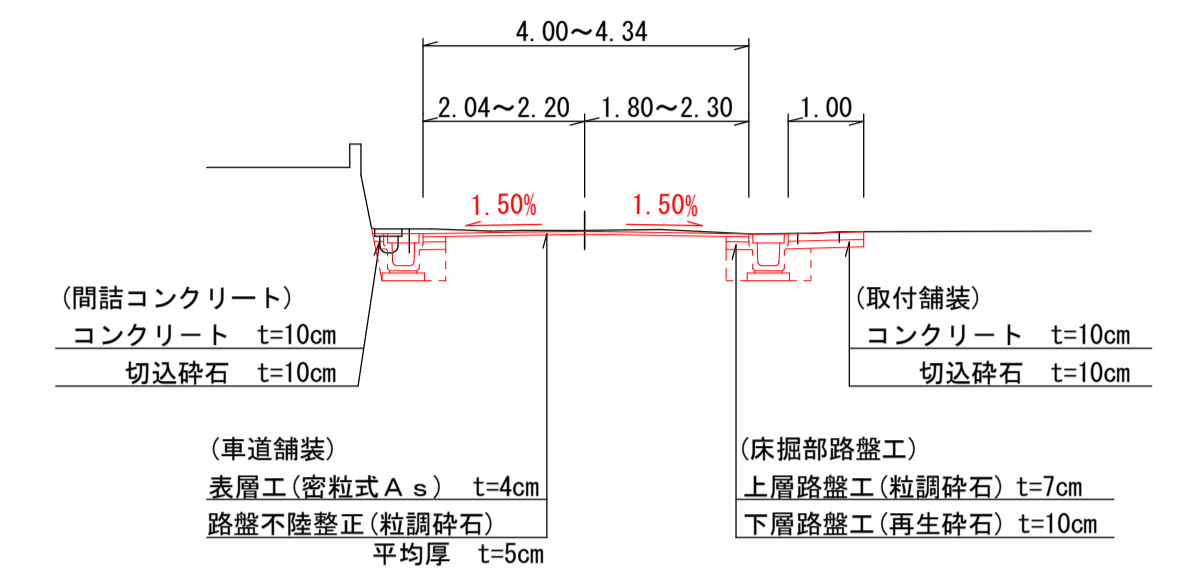
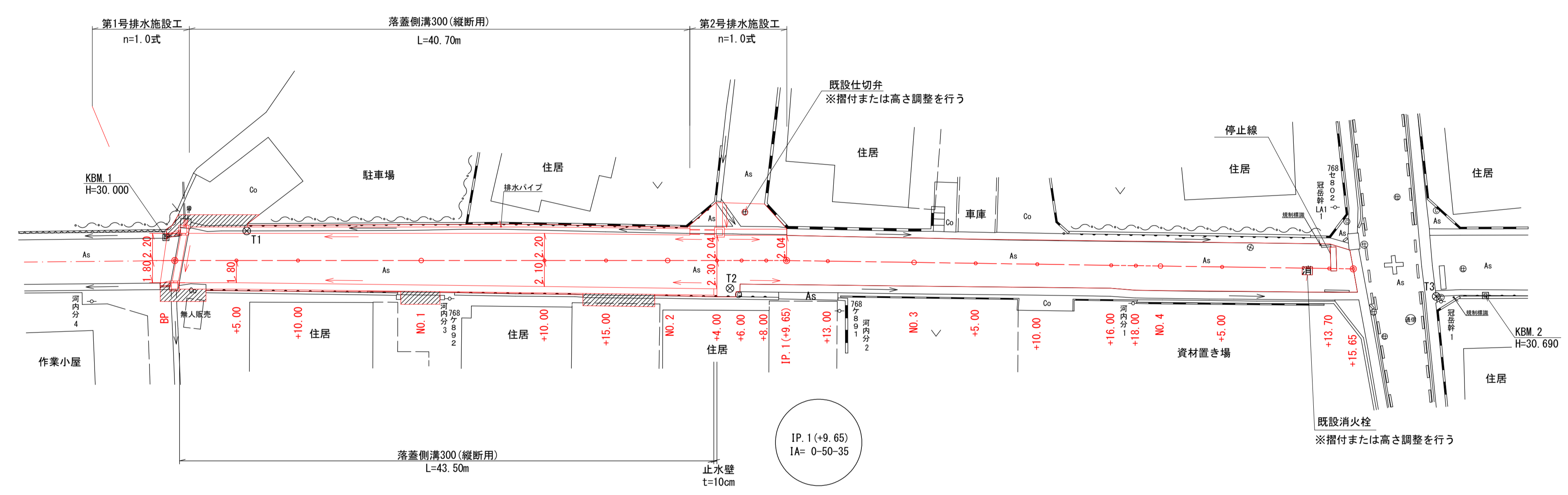


標準断面図
S=1:100



平面図
S=1:250

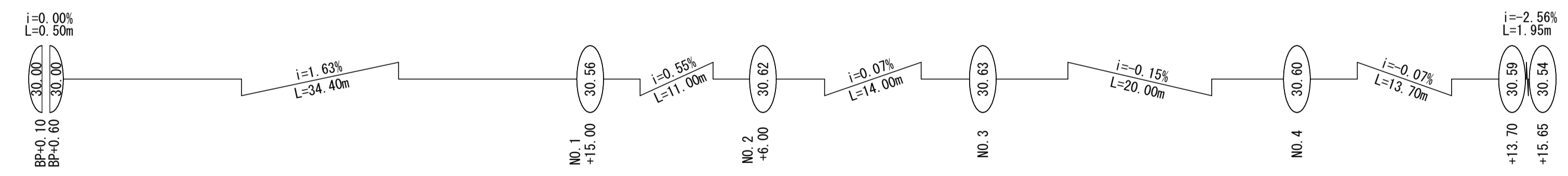


基準点座標一覧(任意座標)

点名	X座標	Y座標
T1	1000.000	1000.000
T2	965.317	981.100
T3	912.354	959.195
KBM. 1	1006.285	1001.945
KBM. 2	908.608	957.773

測点座標一覧(任意座標)

点名	X座標	Y座標
BP	1006.311	999.940
+5.00	1001.669	998.082
+10.00	997.027	996.224
NO. 1	997.743	992.507
+10.00	978.460	988.791
+15.00	973.818	986.933
NO. 2	969.176	985.074
+4.00	965.462	983.588
+6.00	963.606	982.845
+8.00	961.749	982.101
IP. 1(+9.65)	960.217	981.488
+13.00	957.126	980.197
NO. 3	950.666	977.501
+5.00	946.052	975.574
+10.00	941.438	973.648
+16.00	935.901	971.336
+18.00	934.055	970.566
NO. 4	932.210	969.795
+5.00	927.596	967.869
+13.70	919.567	964.517
+15.65	917.768	963.766

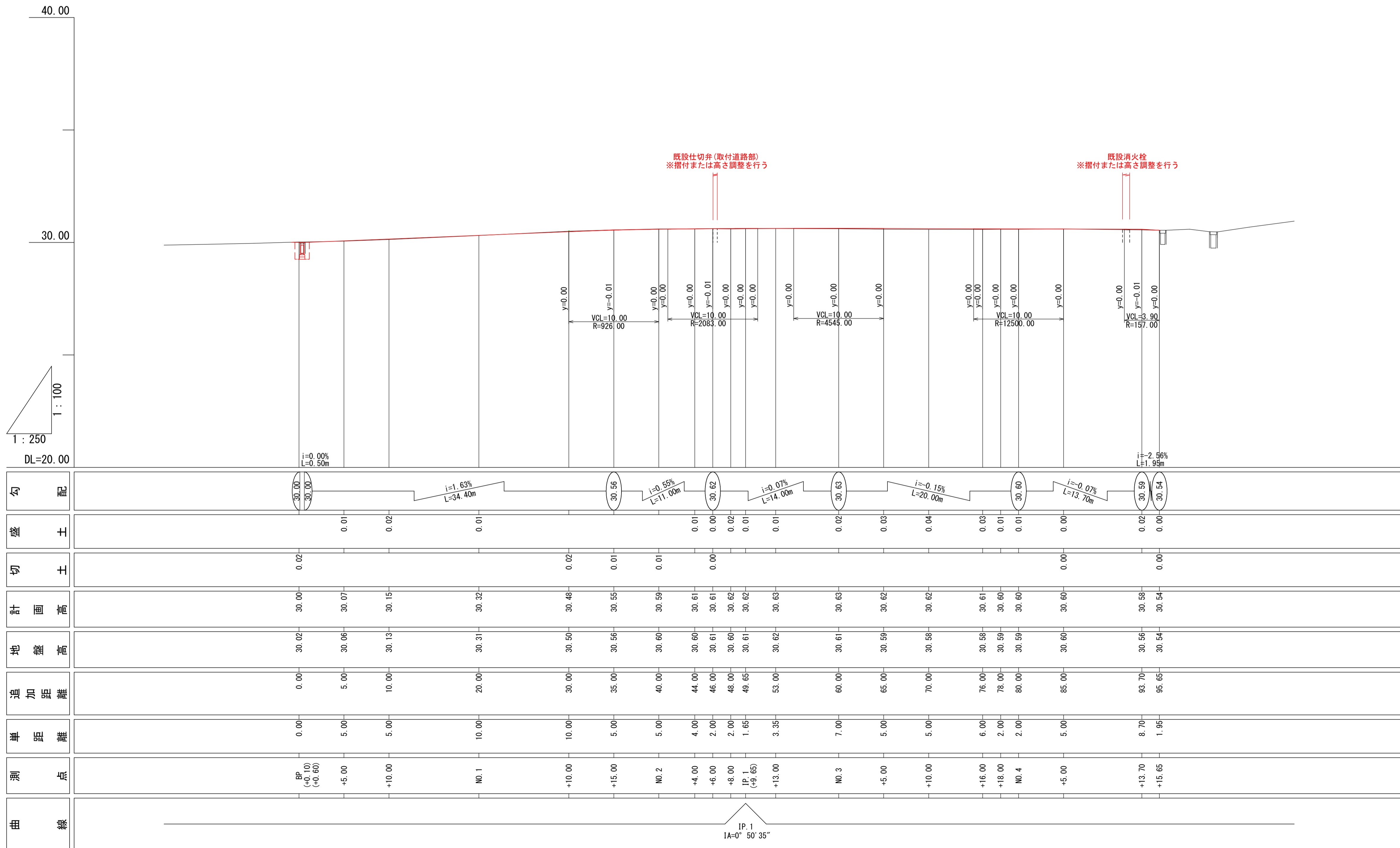


いちき串木野	
工事名	令和5年度 道維第7号 麓・袴田線道路改良工事
河川名	市道 麓袴田線
工事箇所	いちき串木野市 袴田 地内
図面種類	平面図
縮尺	各図参照
図面番号	全 9 葉 第 1 号

※上水道配管(および配水引込管)埋設位置は
施工時に確認する事

縦断面

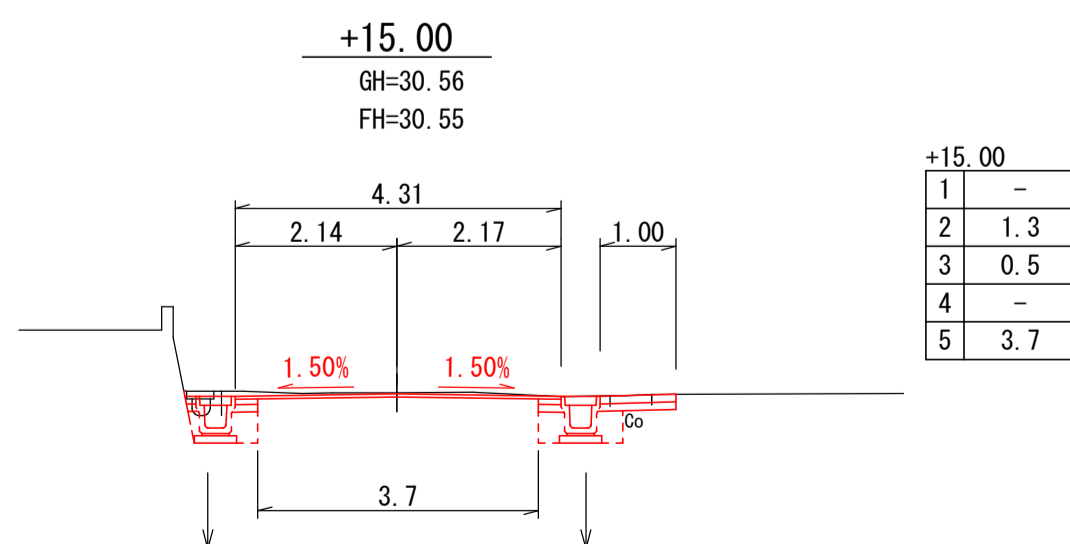
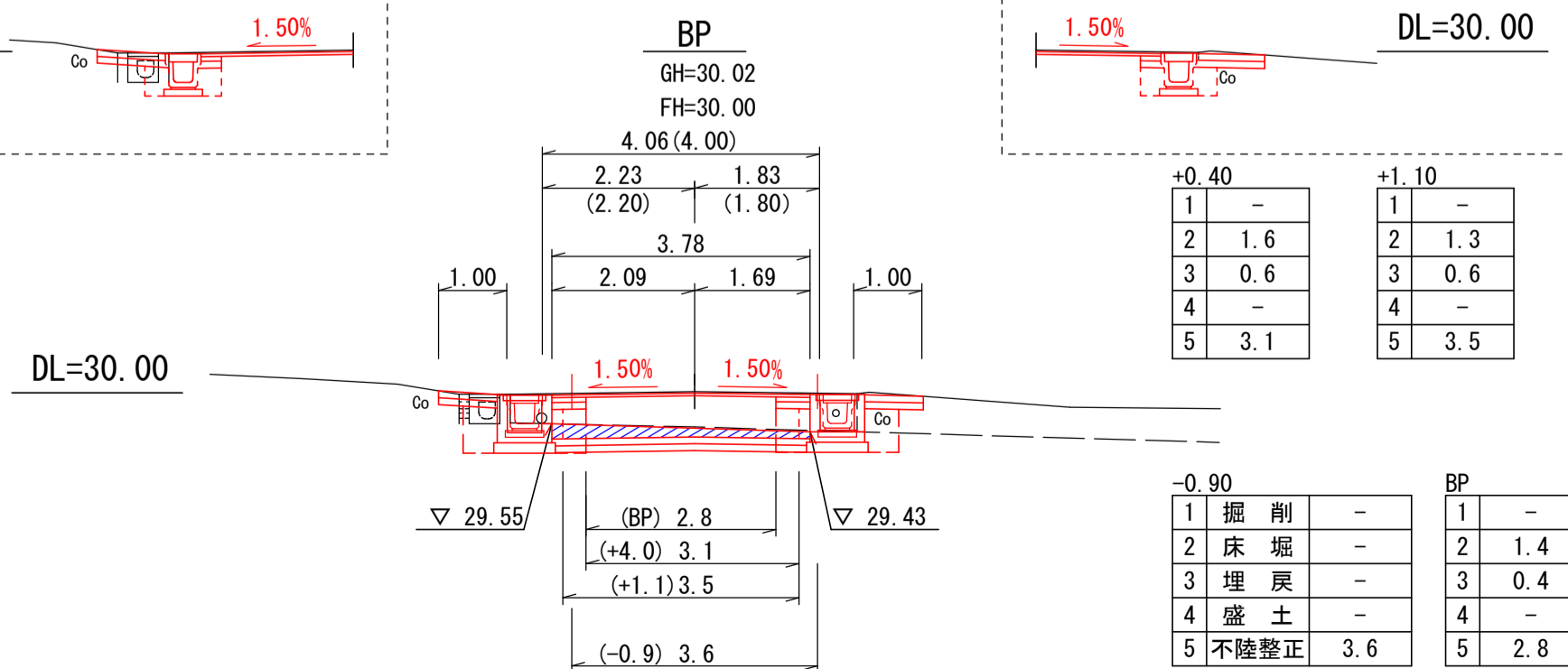
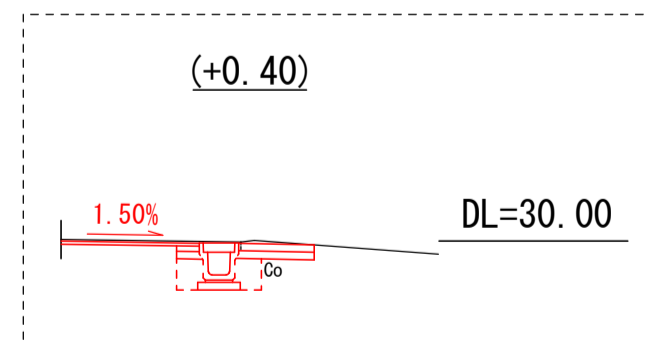
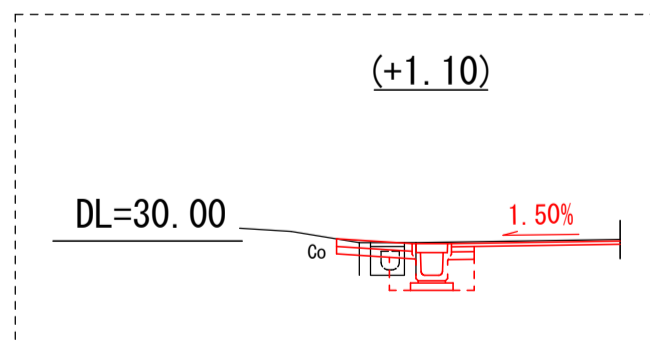
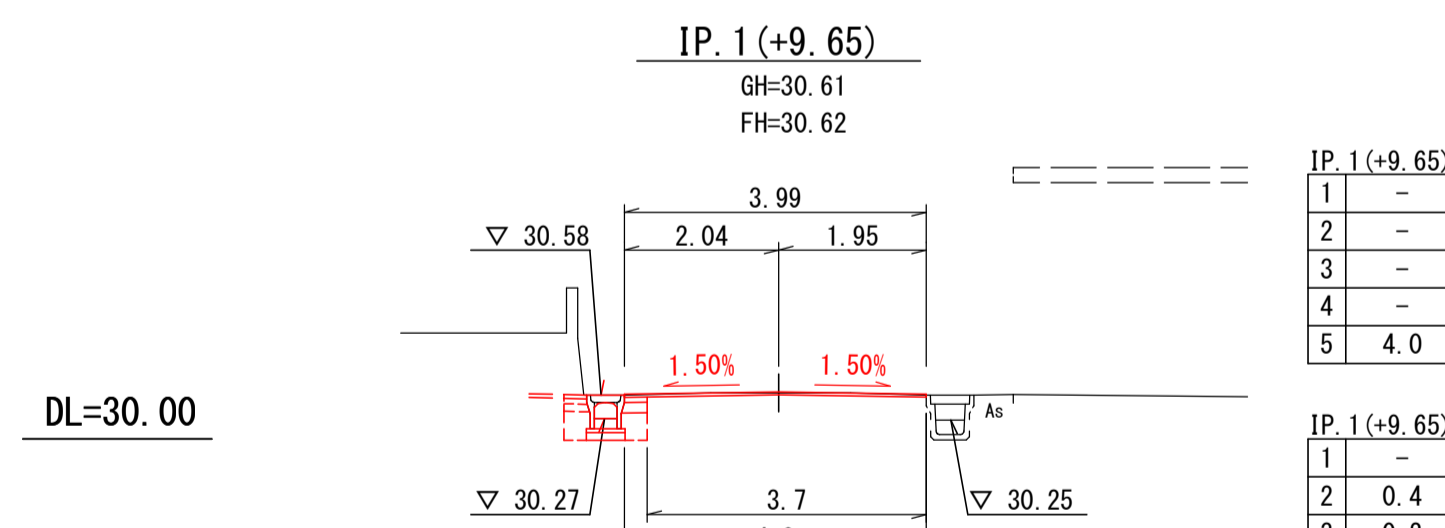
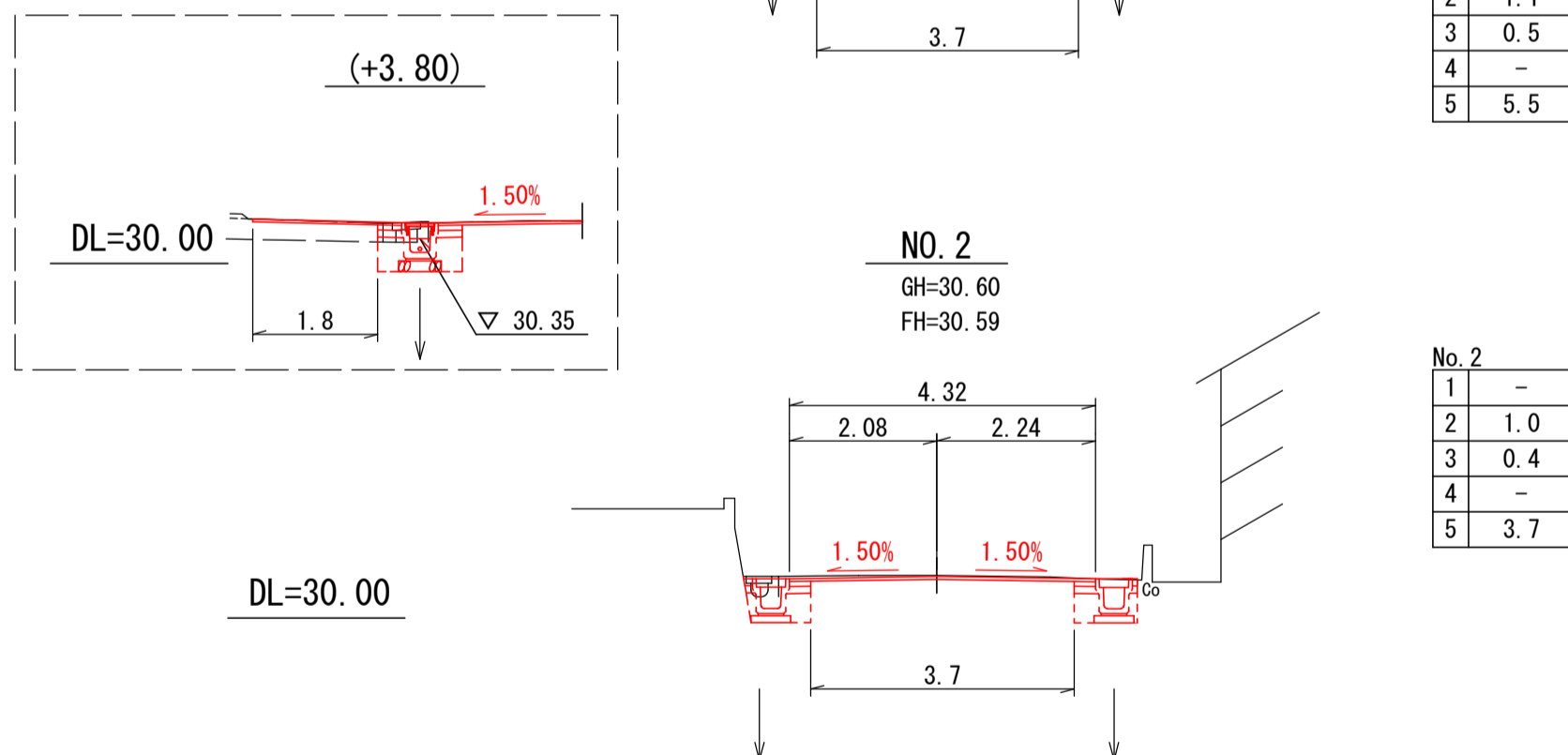
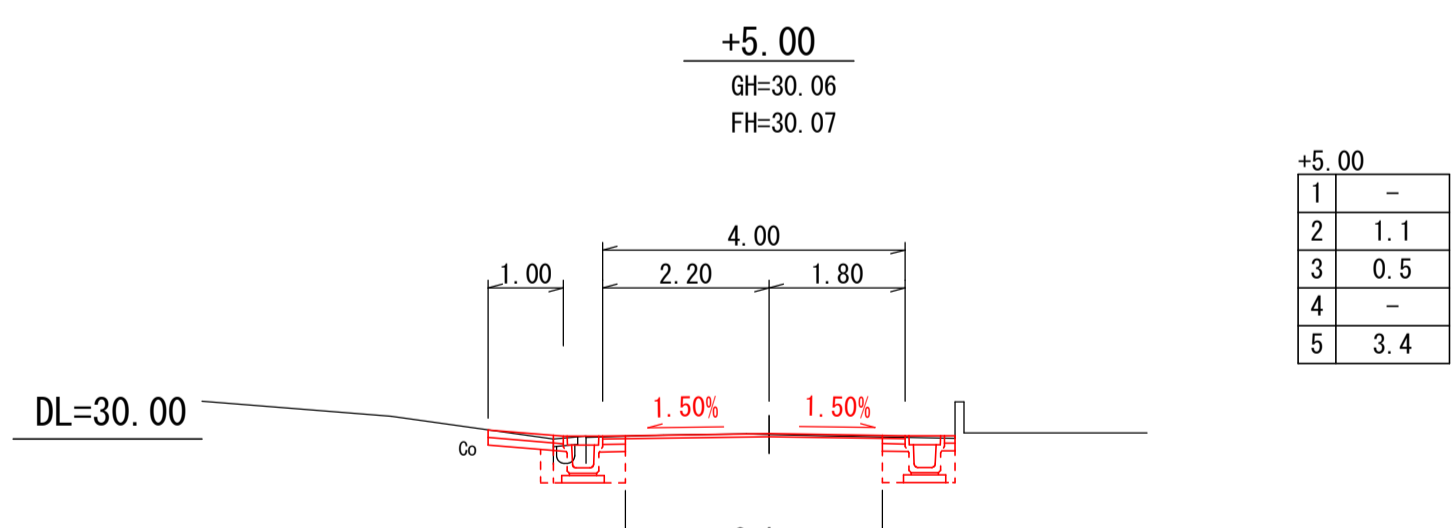
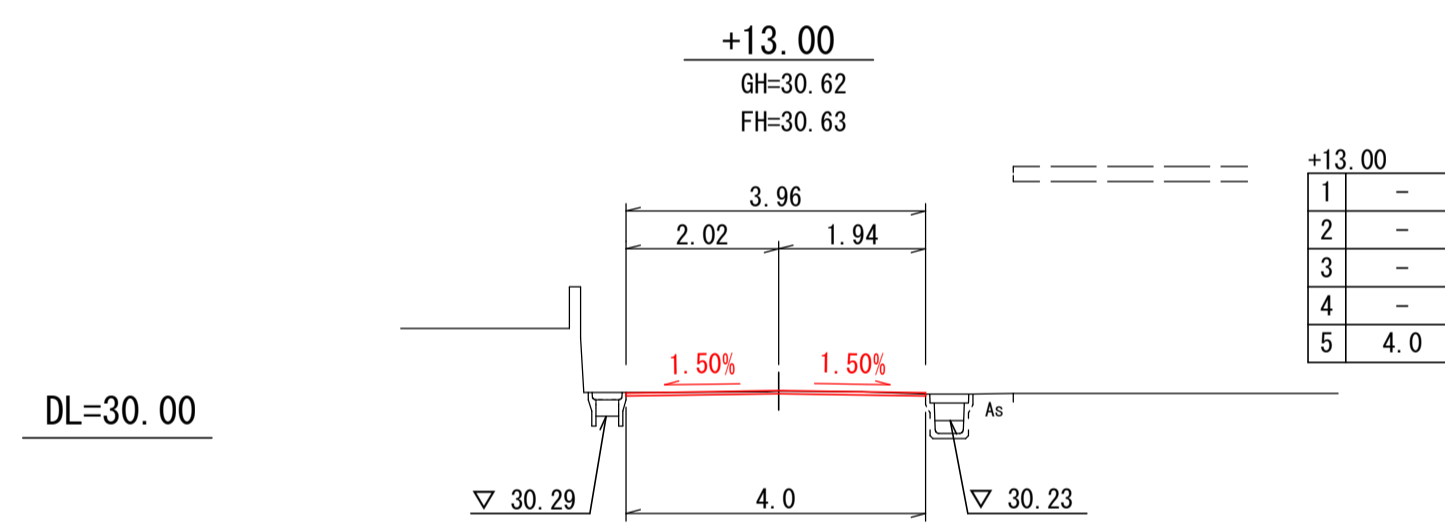
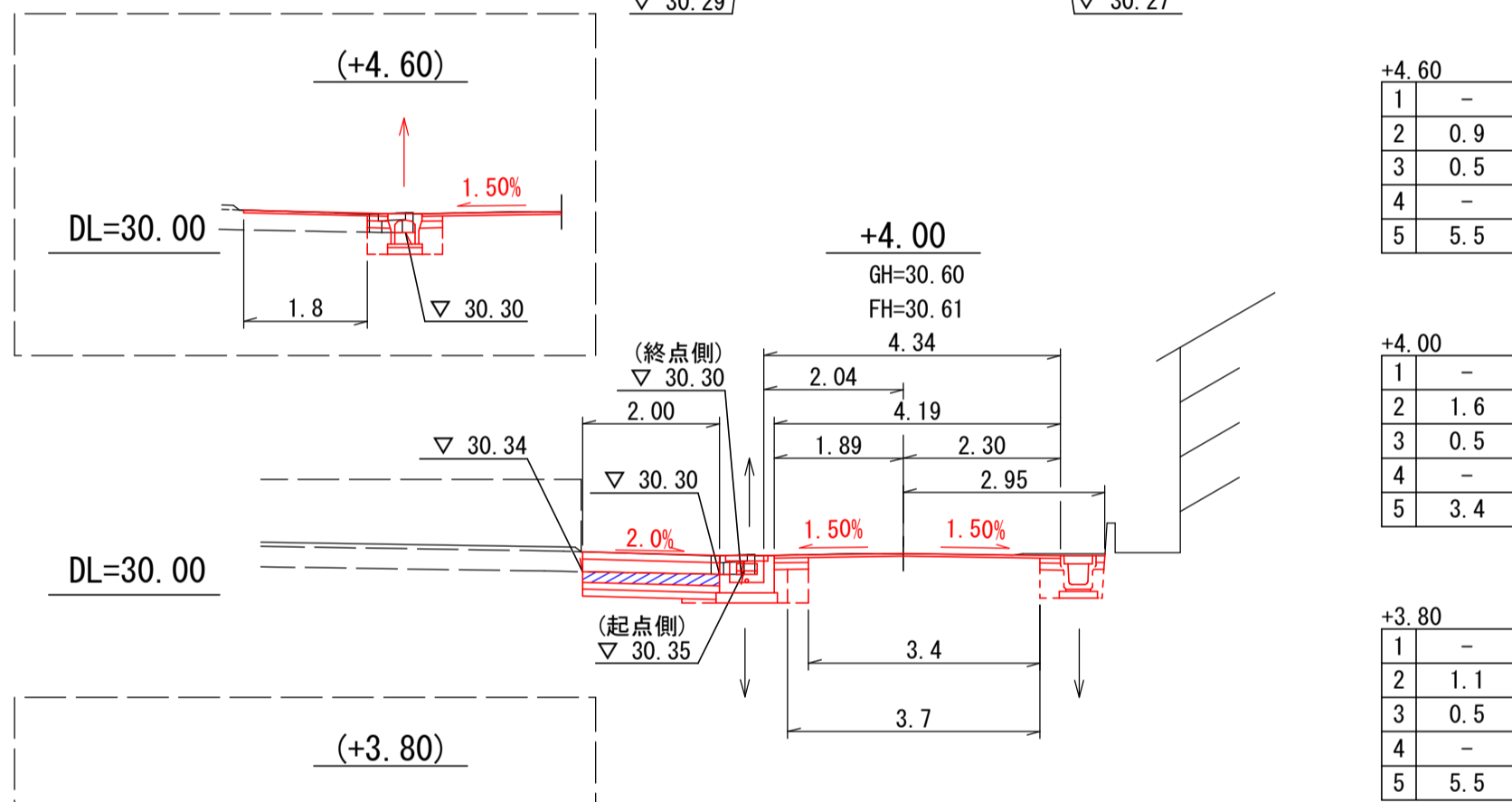
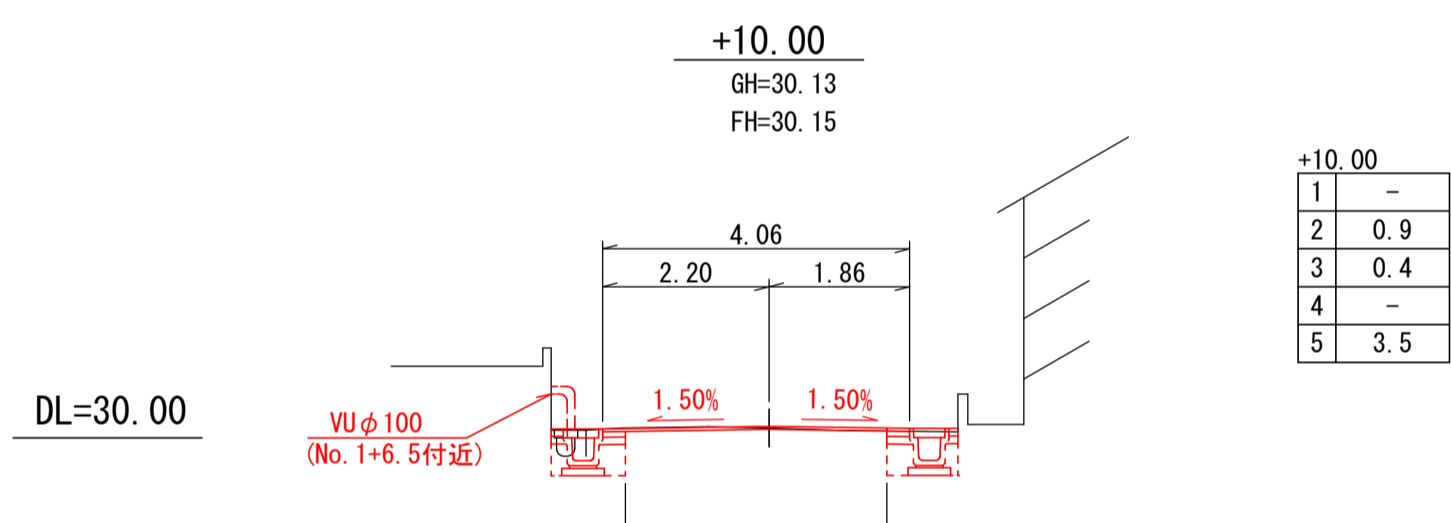
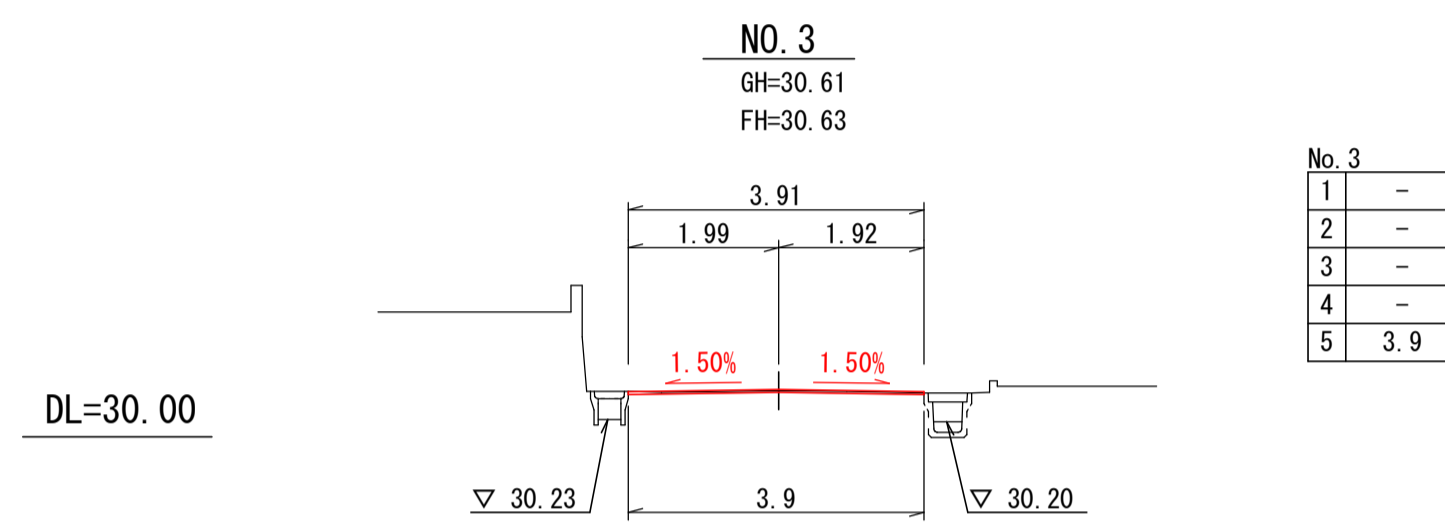
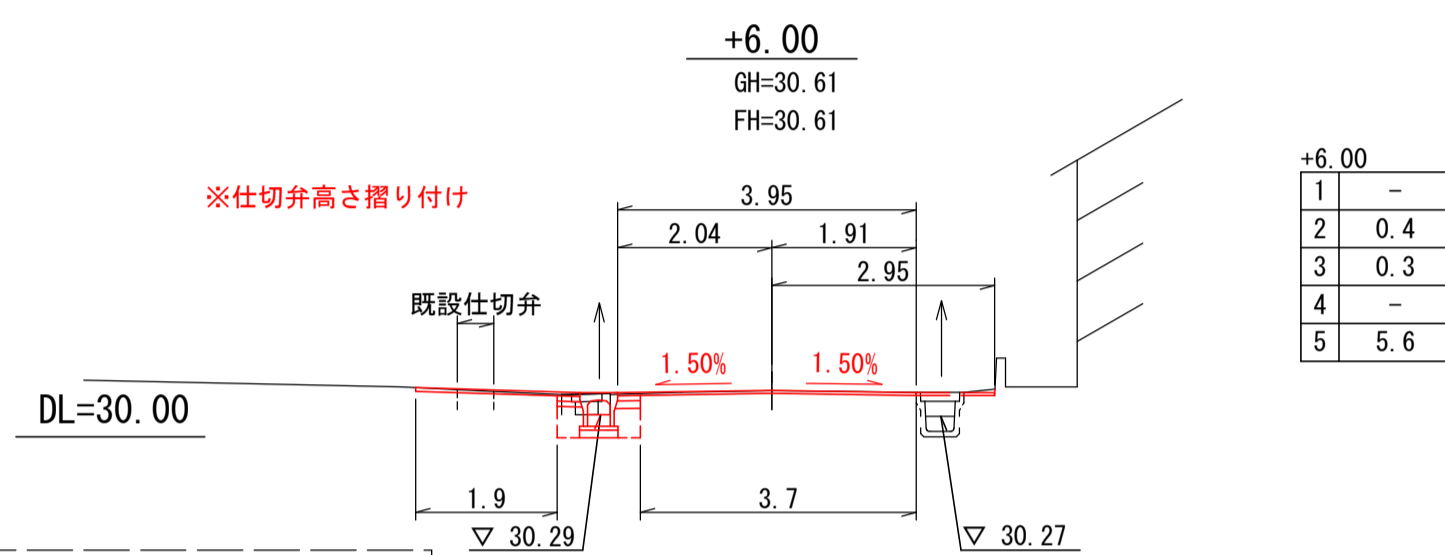
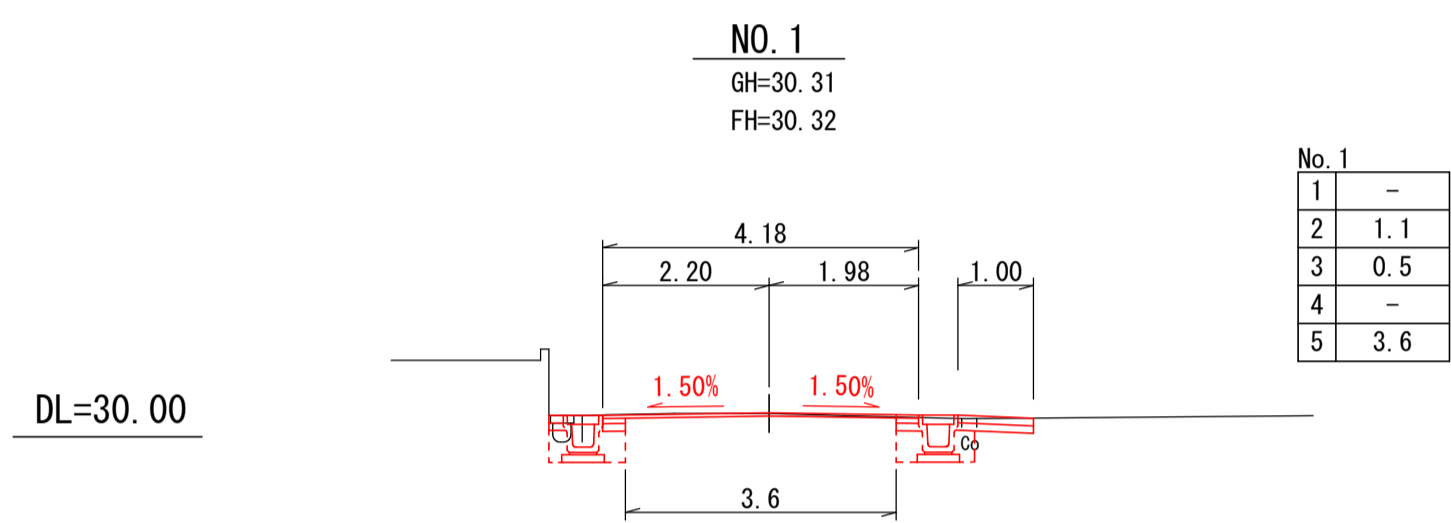
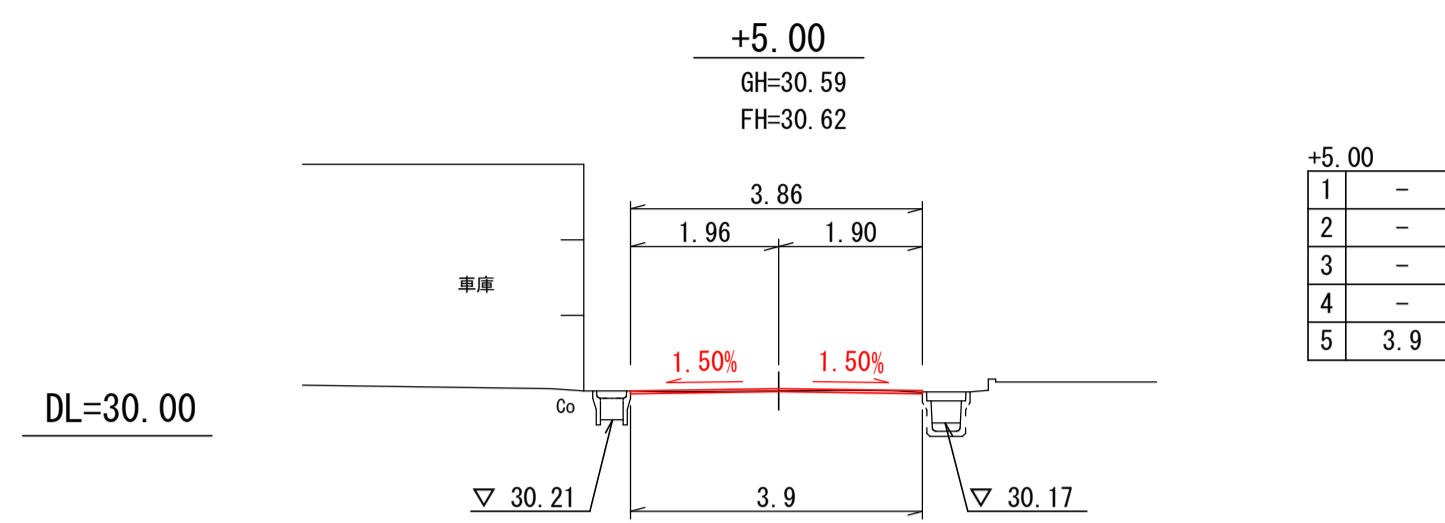
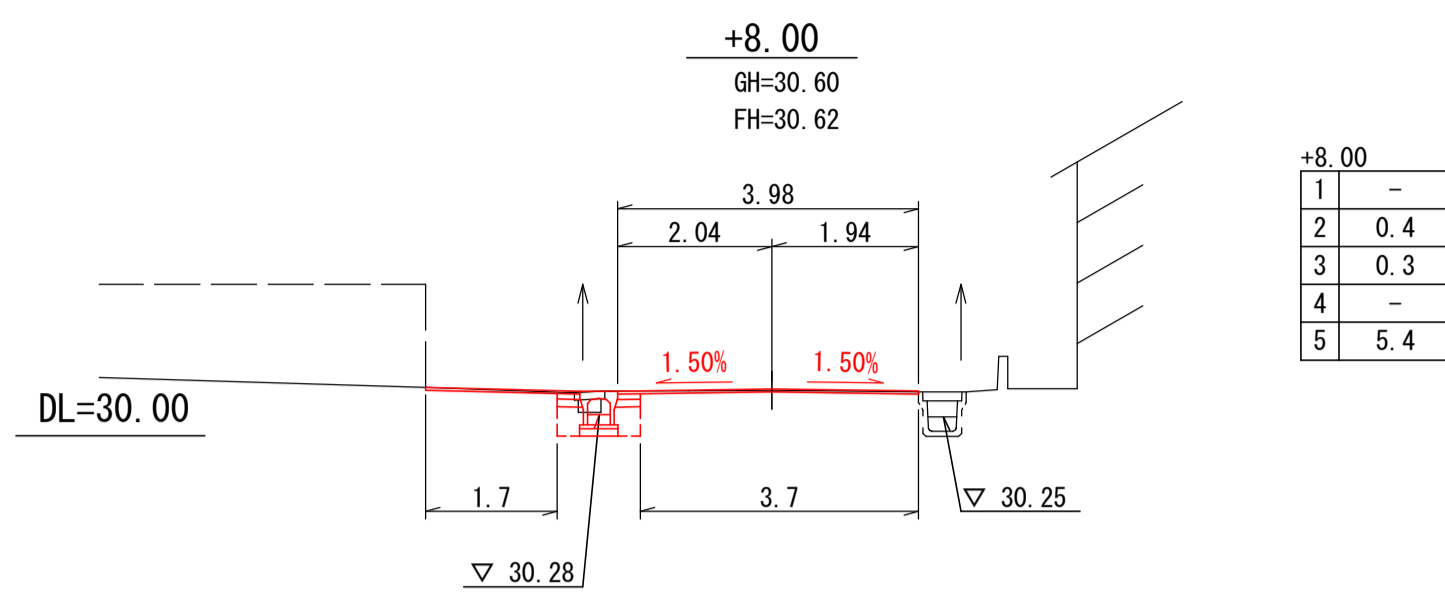
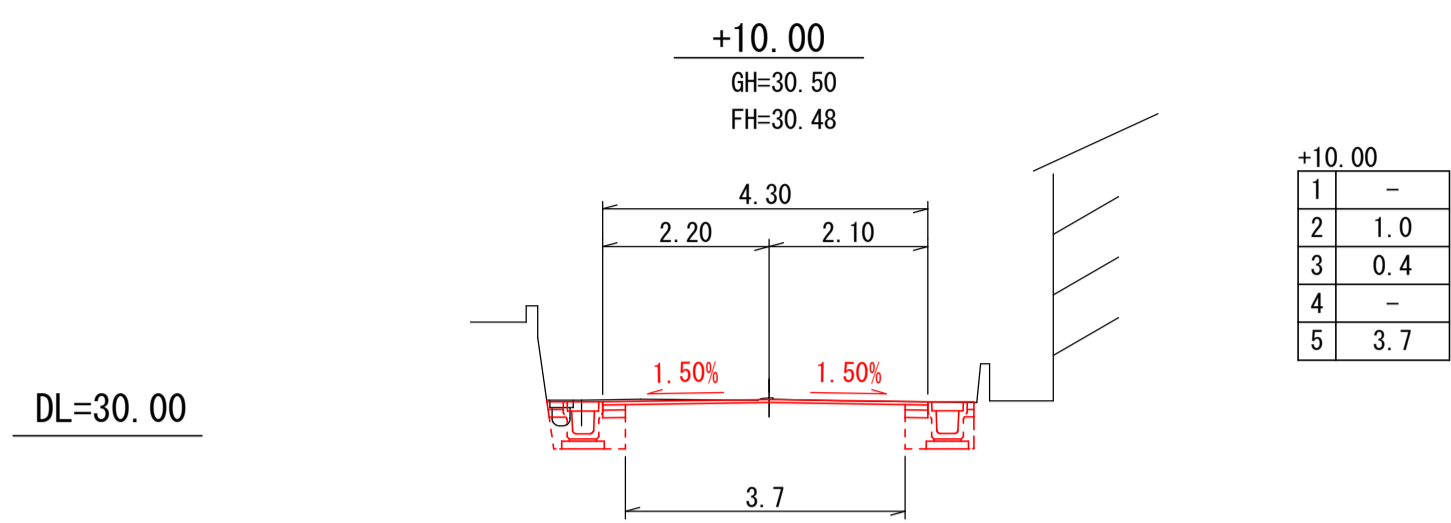
H=1:100
L=1:250



いちき串木野	
工事名	令和5年度 道維第7号 麓・袴田線道路改良工事
河川名	市道 麓袴田線
工事箇所	いちき串木野市 袴田 地内
図面種類	縦断面
縮尺	L=1:250 H=1:100
図面番号	全 9 葉 第 2 号

横断面

S=1:100

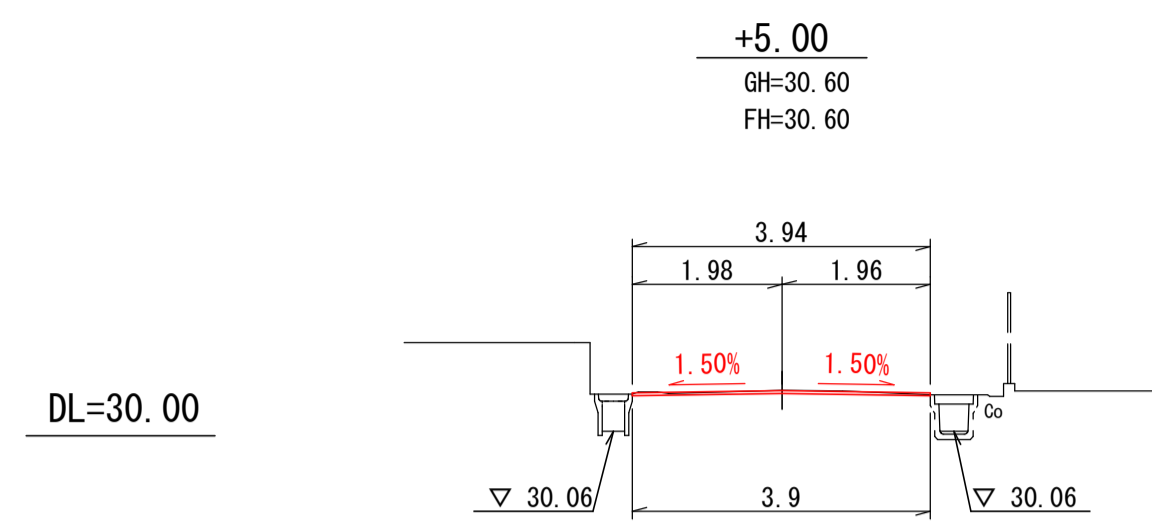


施工時既存擁壁の転倒の恐れがある場合は転倒防止のため、擁壁側倒清の一部を残す施工を行う事。

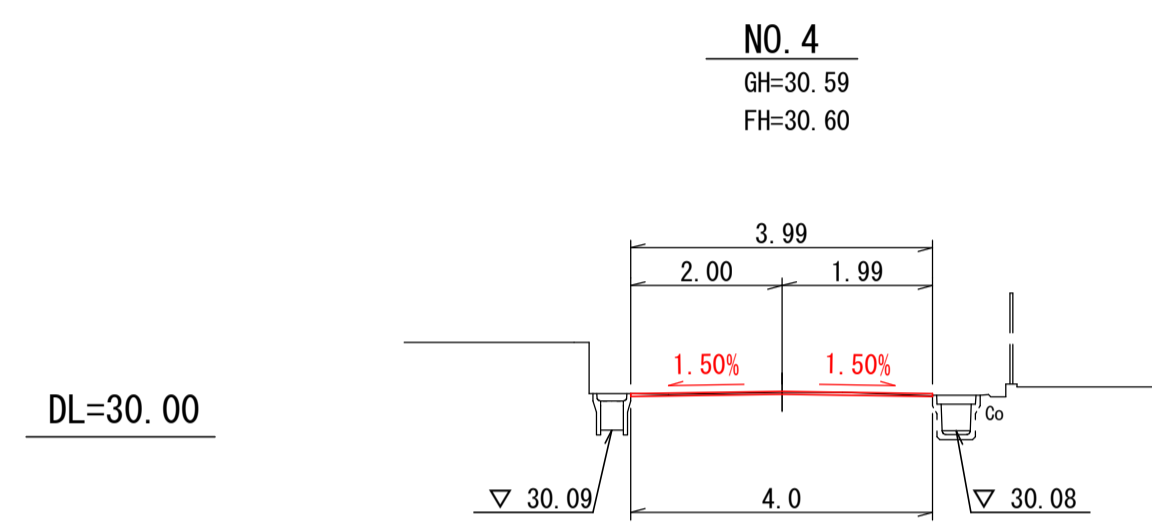
※上水道配管(および配水引込管)埋設位置は施工時に確認する事

いちき串木野	
工事名	令和5年度 道維第7号 鹿・袴田線道路改良工事
河井路線名	市道 鹿袴田線
工事箇所	いちき串木野市 袴田 地内
図面種類	横断面図(1/2)
縮尺	1:100
図面番号	全 9 葉 第 3 号

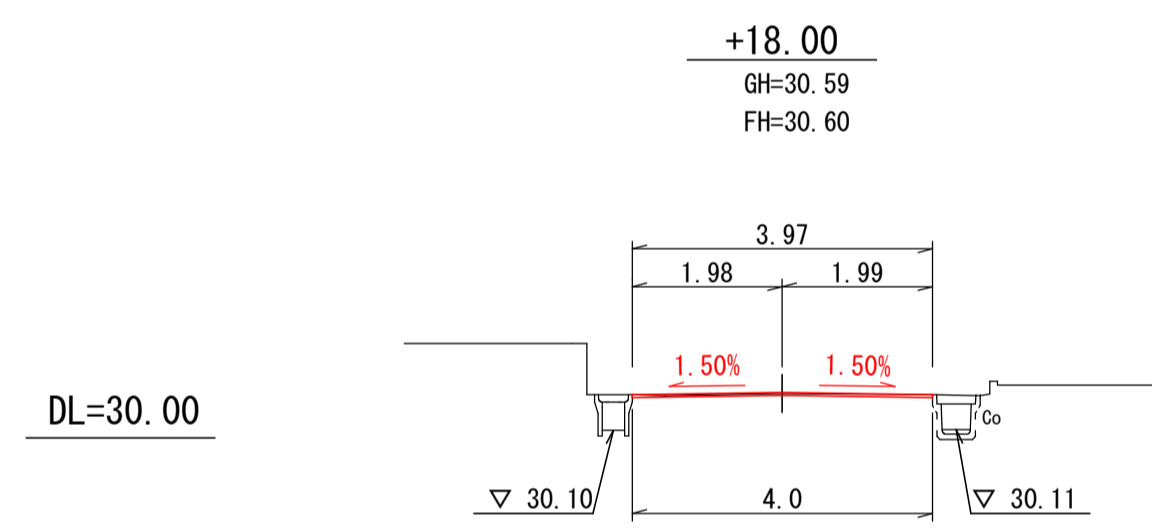
横断面
S=1:100



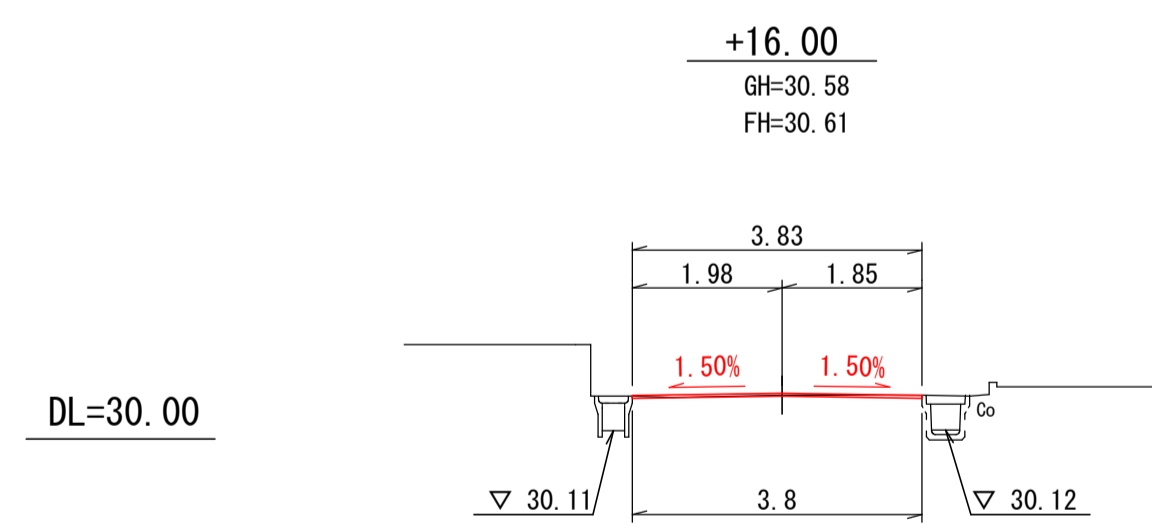
1	-
2	-
3	-
4	-
5	3.9



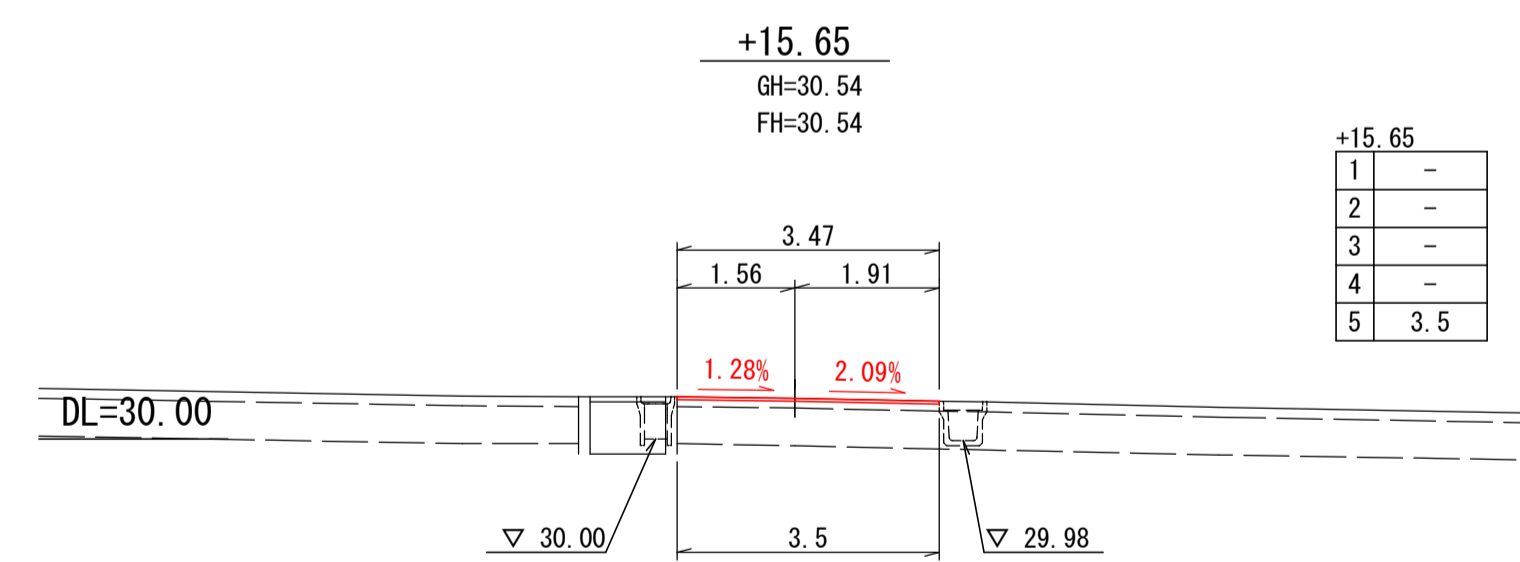
1	-
2	-
3	-
4	-
5	4.0



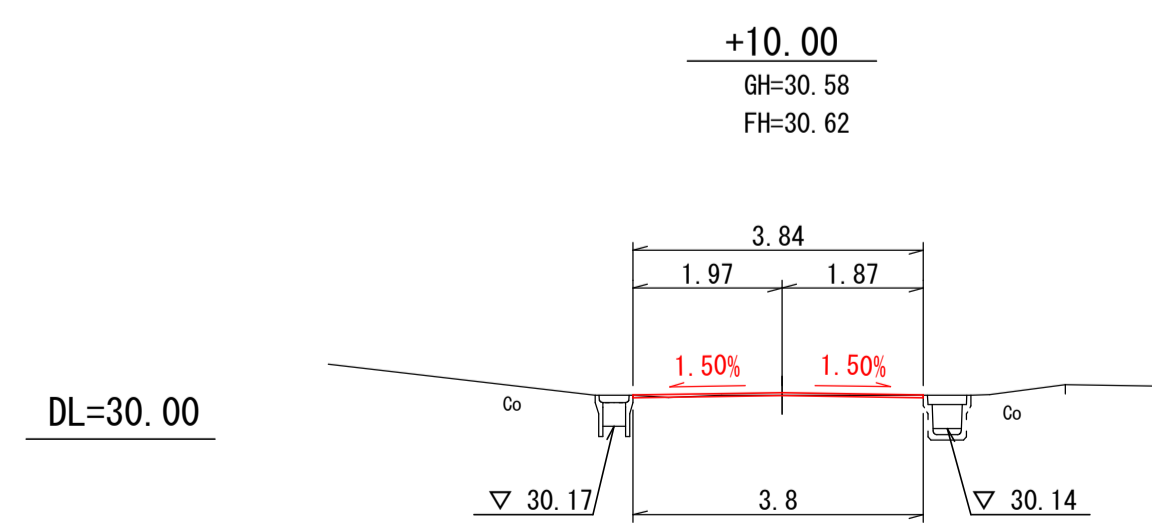
1	-
2	-
3	-
4	-
5	4.0



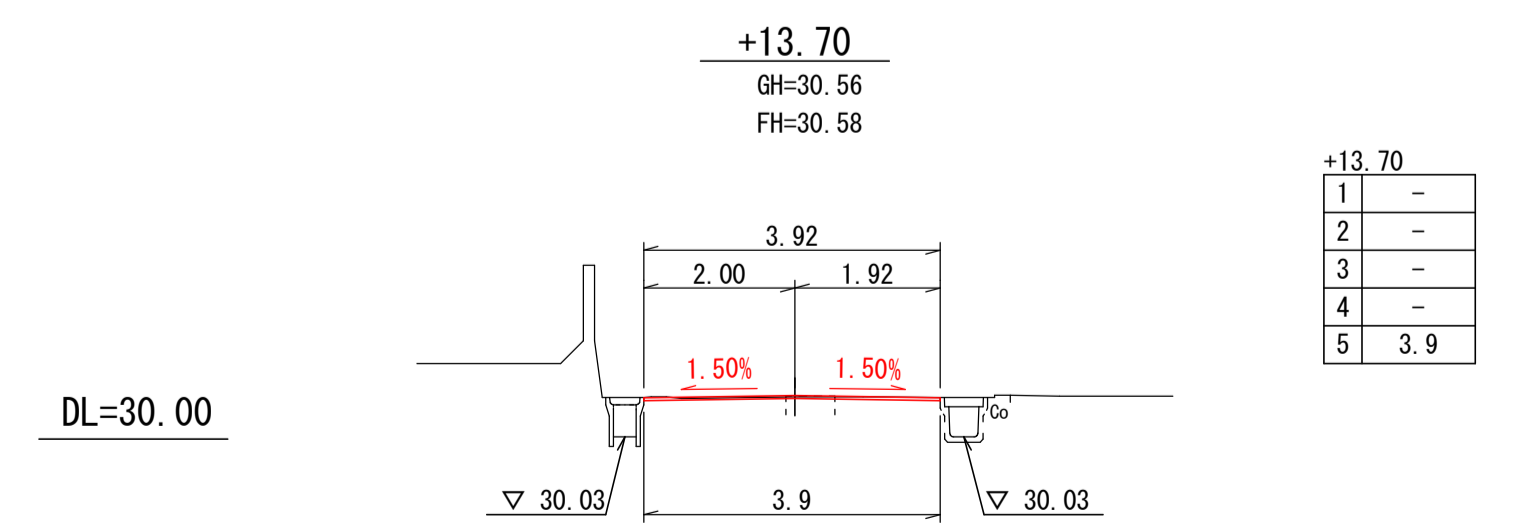
1	-
2	-
3	-
4	-
5	3.8



1	-
2	-
3	-
4	-
5	3.5



1	掘削	-
2	床掘	-
3	埋戻	-
4	盛土	-
5	不陸整正	3.8



1	-
2	-
3	-
4	-
5	3.9

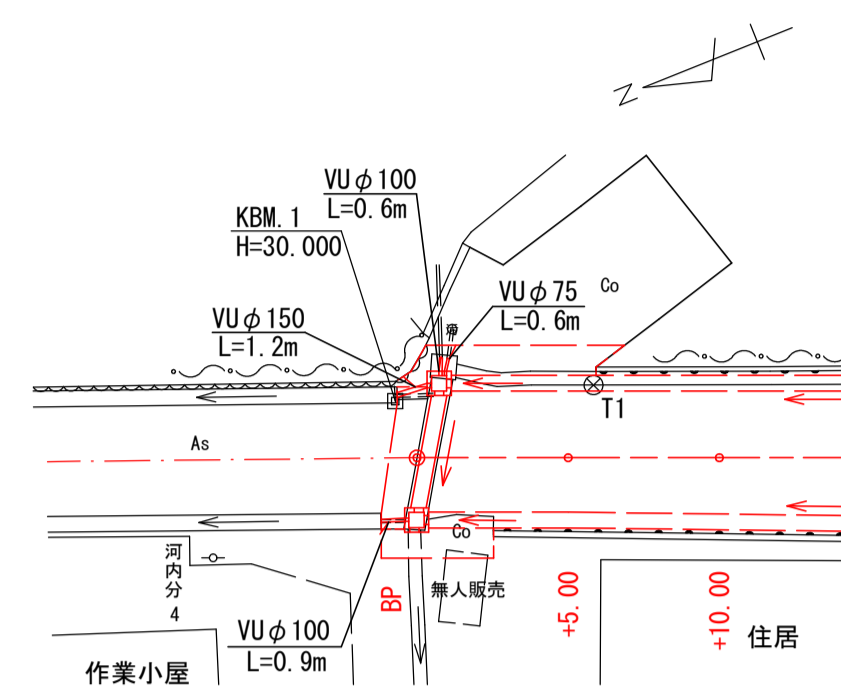
※ No.4+12.0付近 既設消火栓高さ撤付

※上水道配管(および配水引込管)埋設位置は
施工時に確認する事

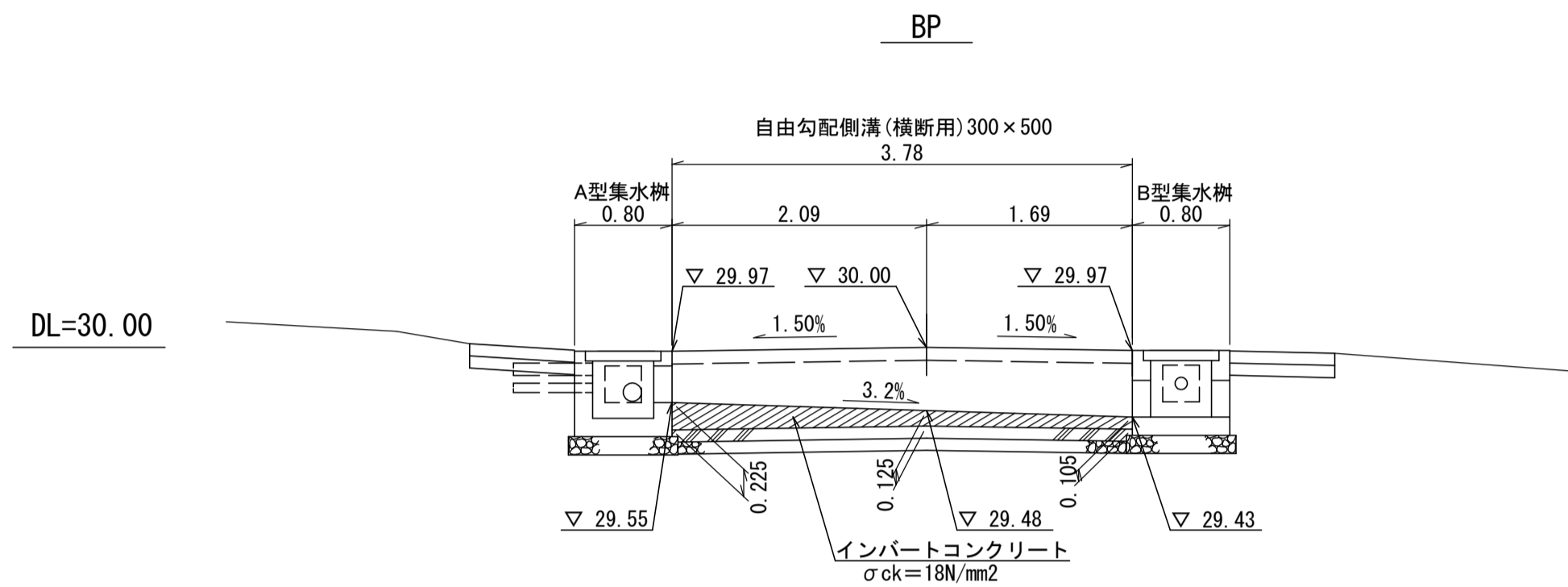
いちき串木野	
工事名	令和5年度 道維第7号 麓・袴田線道路改良工事
河井路線名	市道 麓袴田線
工事箇所	いちき串木野市 袴田 地内
図面種類	横断面 (2/2)
縮尺	1:100
図面番号	全 9 葉 第 4 号

第1号排水施設工

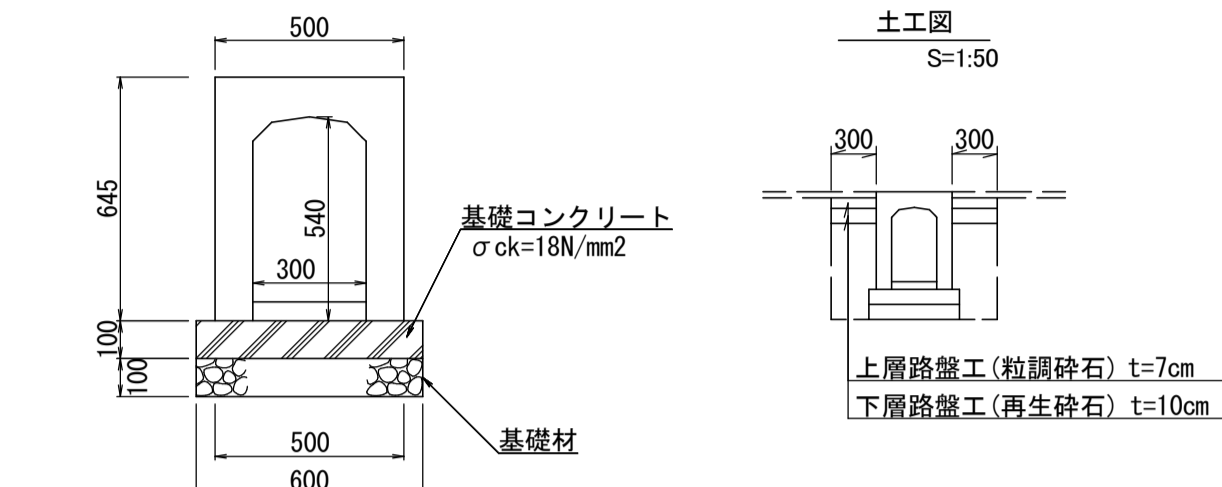
平面図
S=1:250



詳細図
S=1:50

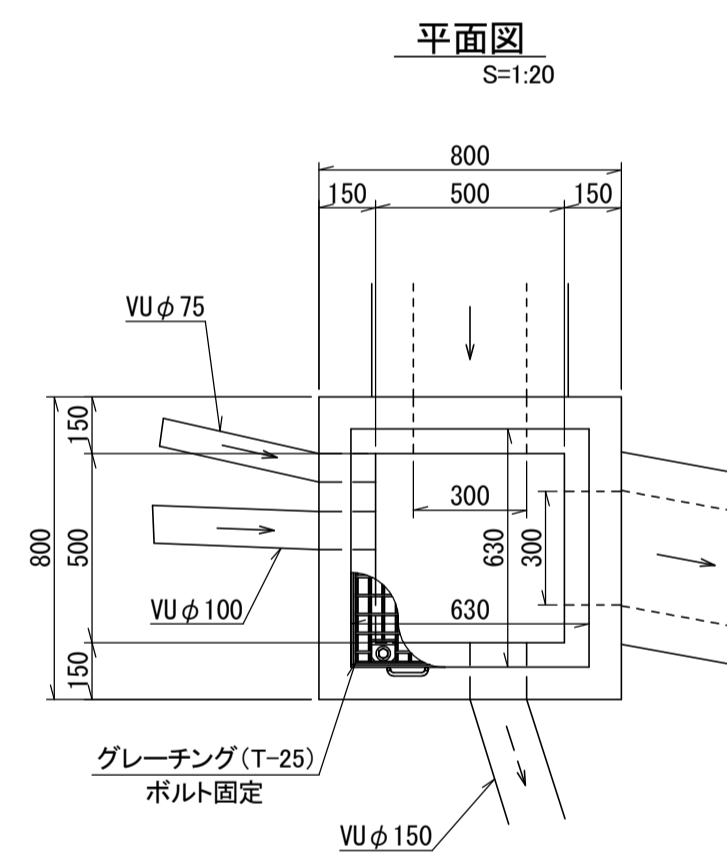


自由勾配側溝標準断面図
(横断用) 300×500 S=1:20

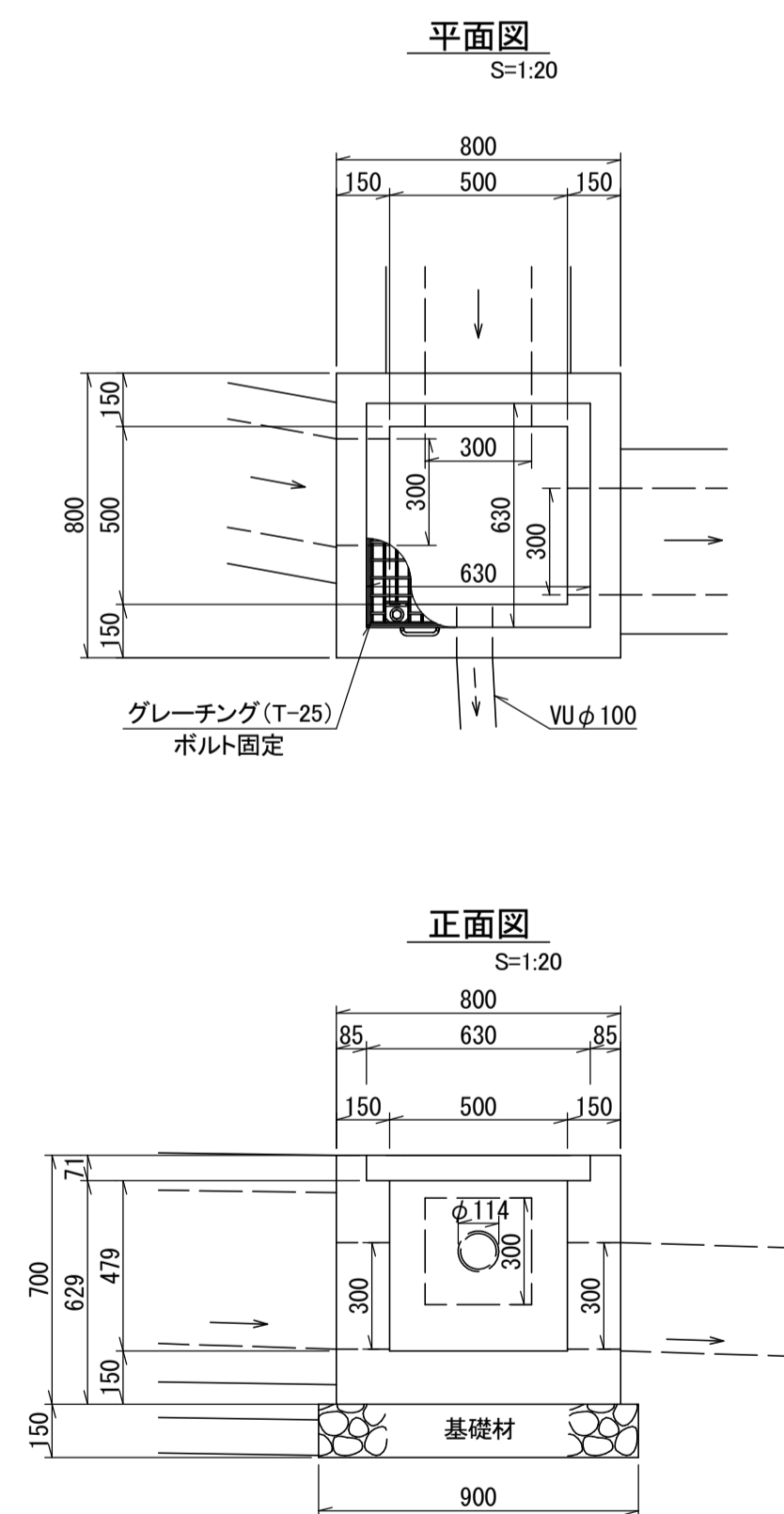


自由勾配側溝(横断用)300×500		10m当り		
名称	摘要	計算式	数量	単位
躯体	横断用 300×500	$300 \times 500 \times 2000 \quad W=700kg$	(5.0本) 10.00	m
基面修正		0.600×10.000	6.00	m2
基礎材	t=100mm	0.600×10.000	6.00	m2
基礎コンクリート	$\sigma_{ck}=18N/mm^2$	$0.100 \times 0.600 \times 10.000$	0.60	m3
基礎型枠	掛料	$0.100 \times 10.000 \times 2$	2.00	m2
グレーチング	ボルト固定 L=1000		5.00	枚

A型集水樹詳細図



B型集水樹詳細図



第1号排水施設工

一式数量

名称	規格	計算式	単位	数量
自由勾配側溝	(横断用) 300×500		m	3.78
インパルトコンクリート	$\sigma_{ck}=18N/mm^2$	$((0.225+0.125)/2 \times 2.09 + (0.125+0.105)/2 \times 1.69) \times 0.30$	m3	0.17
A型集水樹				
コンクリート	$\sigma_{ck}=18N/mm^2$	$0.80 \times 0.80 \times 0.70 - (0.50 \times 0.50 \times 0.479 + 0.63 \times 0.63 \times 0.071 + 0.3 \times 0.3 \times 0.15 \times 2 + (0.01 + 0.006 + 0.021) \times 0.15)$	m3	0.27
型枠	掛料	$0.80 \times 0.70 \times 4 + 0.50 \times 0.629 \times 4 + 0.30 \times 0.15 \times 6 - 0.30 \times 0.30 \times 4$	m2	3.41
スチールグレーチング	500×500用 T-25	グレーチング(607×607×65 32.4kg) 受枠(630×630×71 15.2kg) (ボルト固定)	式	1.0
基礎材	t=15cm RC-40	0.90×0.90	m2	0.81
基面修正		0.90×0.90	m2	0.81
B型集水樹				
コンクリート	$\sigma_{ck}=18N/mm^2$	$0.80 \times 0.80 \times 0.70 - (0.50 \times 0.50 \times 0.479 + 0.63 \times 0.63 \times 0.071 + 0.3 \times 0.3 \times 0.15 \times 3 + 0.01 \times 0.15)$	m3	0.26
型枠	掛料	$0.80 \times 0.70 \times 4 + 0.50 \times 0.629 \times 4 + 0.30 \times 0.15 \times 9 - 0.30 \times 0.30 \times 6$	m2	3.36
スチールグレーチング	500×500用 T-25	グレーチング(607×607×65 32.4kg) 受枠(630×630×71 15.2kg)	式	1.0
基礎材	t=15cm RC-40	0.90×0.90	m2	0.81
基面修正		0.90×0.90	m2	0.81
雑工				
排水パイプ	VUφ75		m	0.60
排水パイプ	VUφ100	0.60×0.90	m	1.50
排水パイプ	VUφ150		m	1.20
路盤工				
上層路盤工	(粒調砕石) t=7cm	$(0.30+0.30) \times 3.78$	m2	(0.16m3) 2.27
下層路盤工	(再生砕石) t=10cm	$(0.30+0.30) \times 3.78$	m2	(0.23m3) 2.27

※土量は横断面により算出

φ114 面積 = $3.142 \times 0.114^2 / 4$ = 0.010
 φ89 面積 = $3.142 \times 0.089^2 / 4$ = 0.006
 φ165 面積 = $3.142 \times 0.165^2 / 4$ = 0.021

φ114 面積 = $3.142 \times 0.114^2 / 4$ = 0.010

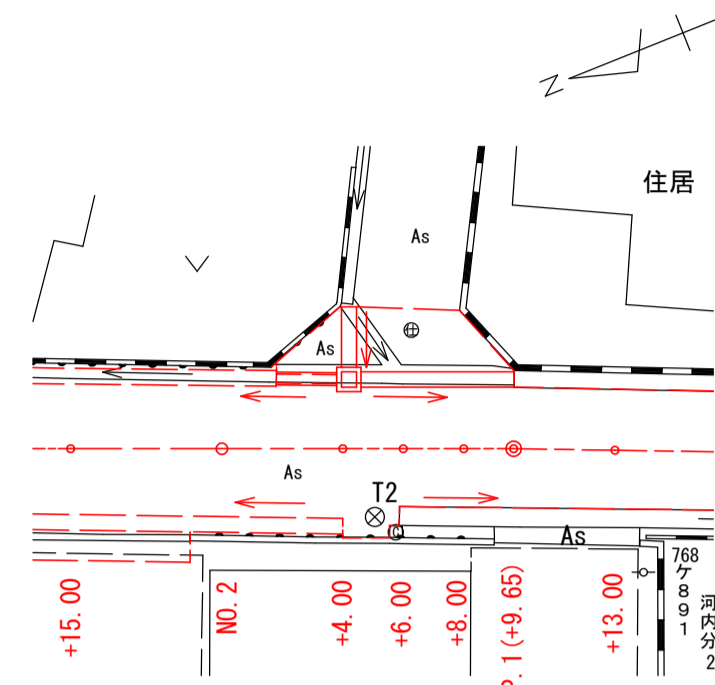
いちき串木野

工事名	令和5年度 道維第7号 麓・袴田線道路改良工事
路線名	市道 麓袴田線
工事箇所	いちき串木野市 袴田 地内
図面種類	排水施設図(1/2)
縮尺	各図参照
図面番号	全 9 葉 第 5 号

第2号排水施設工

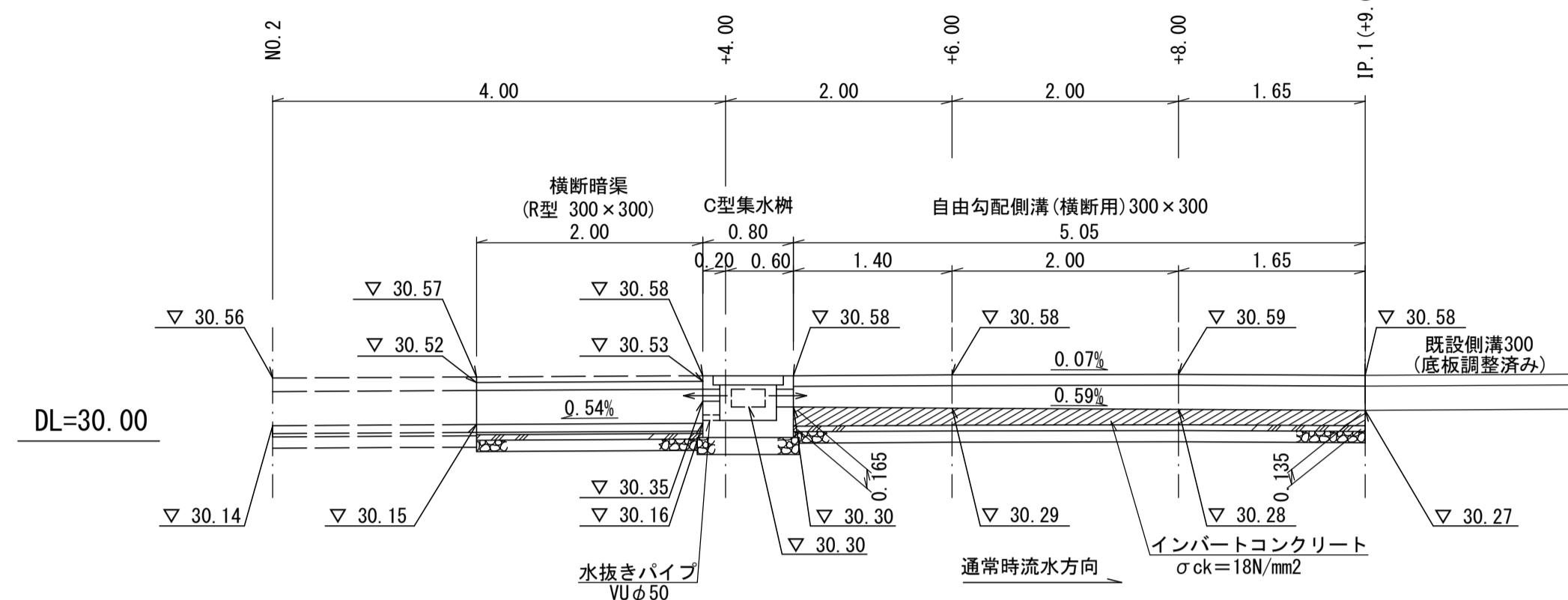
平面図

S=1:250



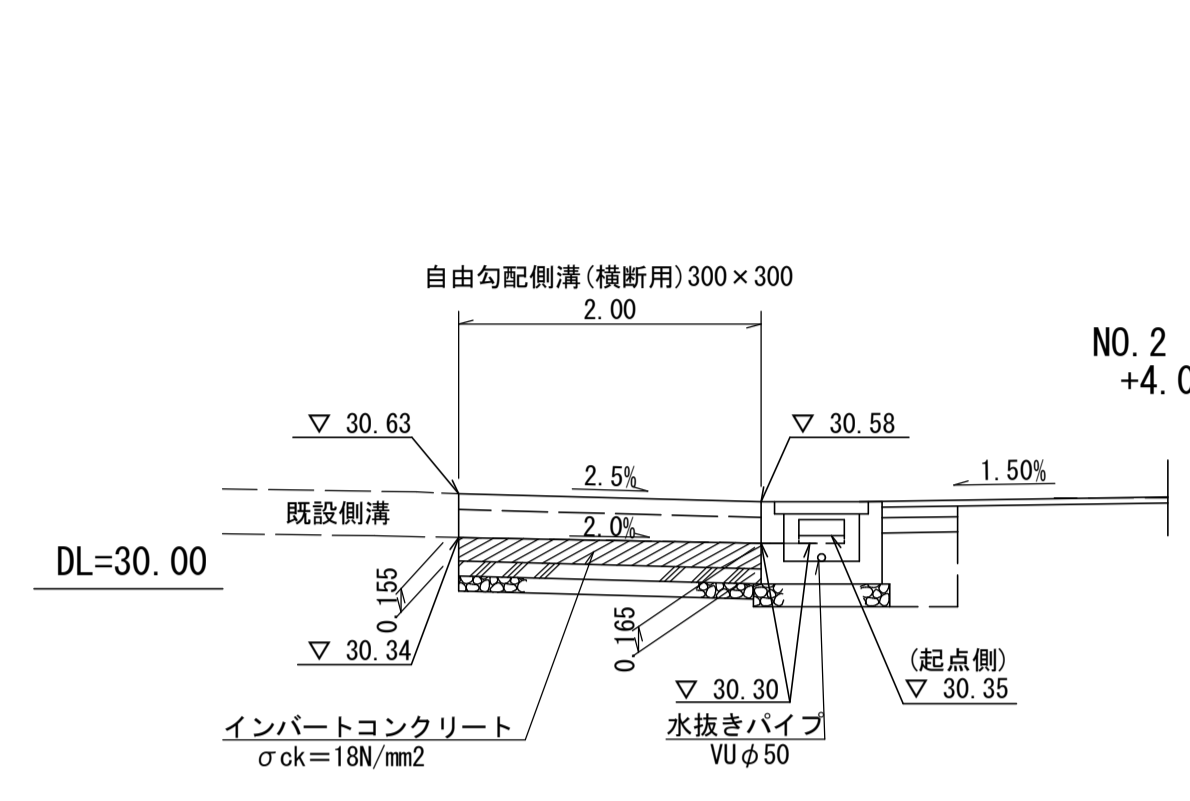
詳細図

S=1:50



詳細図

S=1:50



C型集水桝詳細図

自由勾配側溝標準断面図 (横断用) 300×300

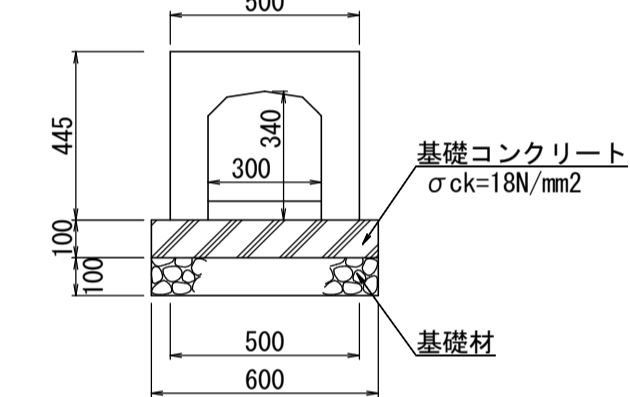
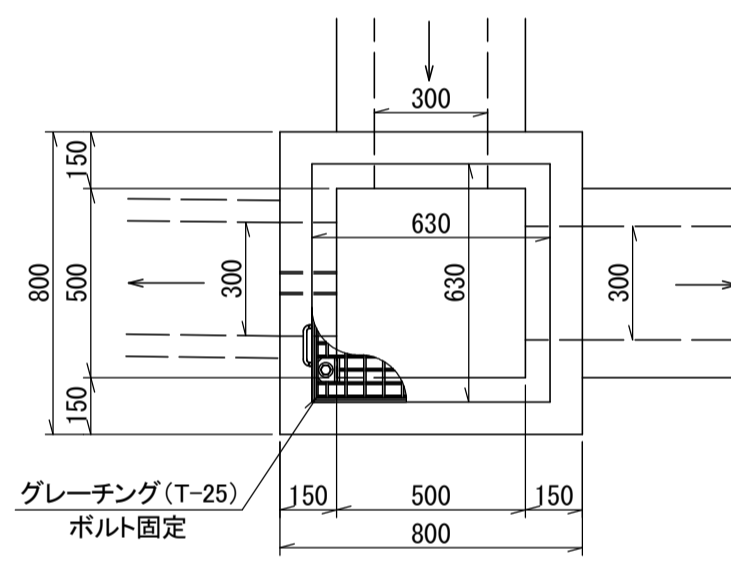
S=1:20

横断暗渠標準断面図 (R型 300×300)

S=1:20

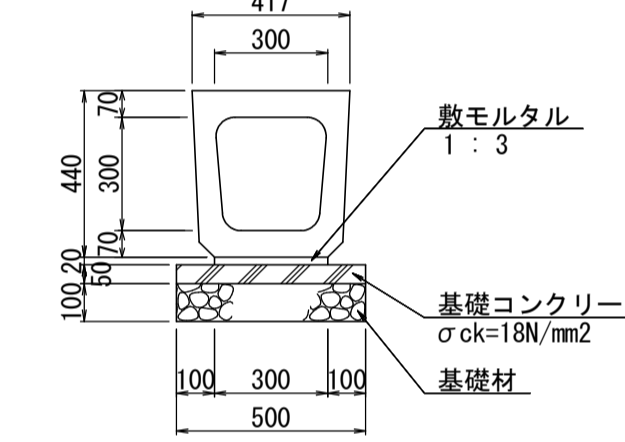
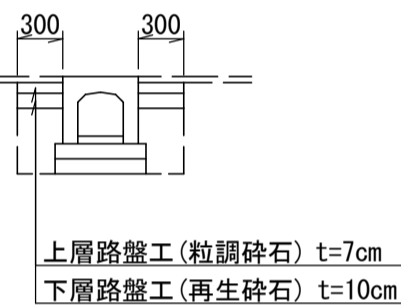
平面図

S=1:20



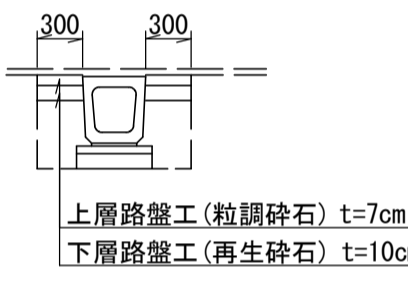
土工図

S=1:50



土工図

S=1:50

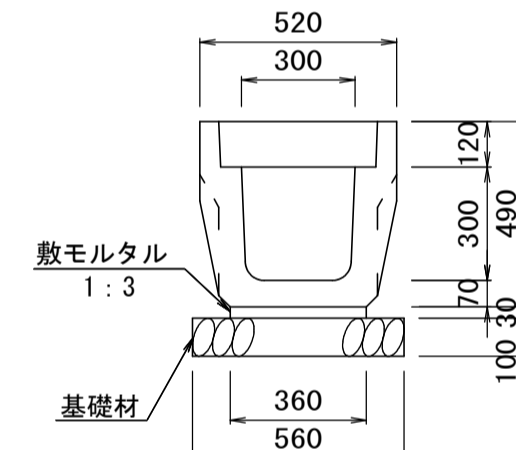


名称	摘要	計算式	数量	単位
躯体	横断用 300×300	300×300×2000 W=510kg	5.0本	m
基礎材	t=100mm	0.600×10.000	6.00	m2
基礎コンクリート	σck=18N/mm2	0.100×0.600×10.000	0.60	m3
基礎型枠	損料 300用	0.100×10.000×2	2.00	m2
グレーチング	ボルト固定	L=1000	5.00	枚

名称	摘要	計算式	数量	単位
躯体	R型 300×300	300×300×2000 W=432kg	5.0本	m
基礎材	t=100mm	0.500×10.000	5.00	m2
基礎コンクリート	σck=18N/mm2	0.050×0.500×10.000	0.25	m3
基礎型枠	損料	0.050×10.000×2	1.00	m2
敷モルタル	1:3	0.020×0.300×10.000	0.06	m3

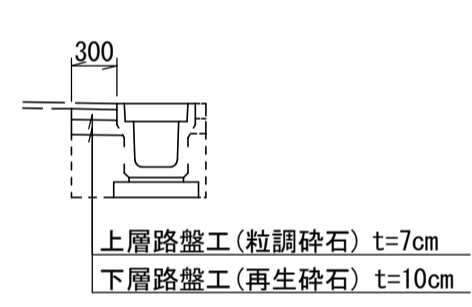
落蓋側溝標準断面図 300(縦断用)

S=1:20



土工図

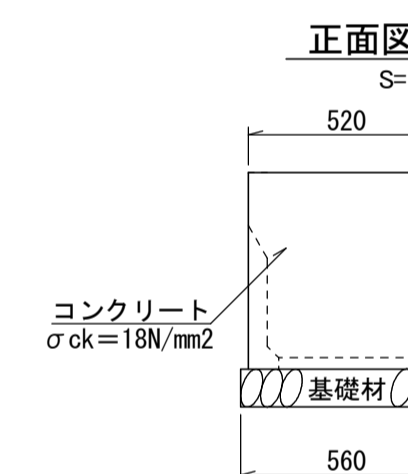
S=1:50



名称	摘要	計算式	数量	単位
躯体	縦断用 300×300	300×300×2000 W=406kg	5.0本	m
基礎材	t=100mm	0.560×10.000	5.60	m2
敷モルタル	1:3	0.030×0.360×10.000	0.11	m3
蓋板	300用	L=500mm	18.0	枚
集水蓋	300用	L=500mm	2.0	枚

止水壁

S=1:20

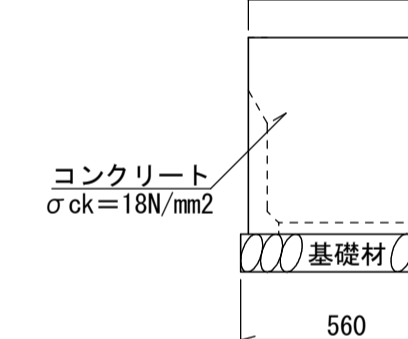


正面図

S=1:20

側面図

S=1:20



名称	摘要	計算式	数量	単位
コンクリート	σck=18N/mm2	0.52×0.52×0.10	0.03	m3
型枠	損料	0.52×0.52×2+0.10×0.52×2	0.64	m2
基礎材	t=100mm	0.56×0.10	0.06	m2
基礎材	t=100mm	0.56×0.10	0.06	m2

第2号排水施設工

一式数量

名称	規格	計算式	単位	数量
自由勾配側溝	(横断用) 300×300	5.05+2.00	m	7.05
インバートコンクリート	σck=18N/mm2	(0.165+0.135)/2×5.05×0.30+(0.155+0.165)/2×2.00×0.30	m3	0.32
横断暗渠	(R型 300×300)		m	2.00
C型集水桝				
コンクリート	σck=18N/mm2	0.80×0.80×0.545-(0.50×0.50×0.324+0.63×0.63×0.071+0.30×0.106×0.15+0.30×0.181×0.15)+0.30×0.156×0.15+0.003×0.15	m3	0.22
型枠	損料	0.80×0.70×4+0.50×0.474×4+0.30×0.15×3-0.106×0.15×2+0.181×0.15×2+0.156×0.15×2	m2	3.13
スチールグレーチング	500×500用 T-25	グレーチング(607×607×65 32.4kg) 受枠(630×630×71 15.2kg) (ボルト固定)	式	1.0
基礎材	t=15cm RC-40	0.90×0.90	m2	0.81
基礎材	t=15cm RC-40	0.90×0.90	m2	0.81
水抜きパイプ	VUφ50		m	0.15
路盤工				
上層路盤工	(粒調砕石) t=7cm	(0.30+0.30)×(5.05+2.00)+(0.30+0.30)×2.00+0.50×0.80	m2	5.83
下層路盤工	(再生砕石) t=10cm	(0.30+0.30)×(5.05+2.00)+(0.30+0.30)×2.00+0.50×0.80	m2	5.83

※土量は横断面により算出

側溝集計表

一式数量

名称	規格	計算式	単位	数量
落蓋側溝	300(縦断用)	※平面図より 40.70+43.50	m	84.20
止水壁			式	1.0

路盤工

名称	規格	計算式	単位	数量
上層路盤工	(粒調砕石) t=7cm	0.30×(40.70+43.50+0.10)	m2	25.29
下層路盤工	(再生砕石) t=10cm	0.30×(40.70+43.50+0.10)	m2	25.29

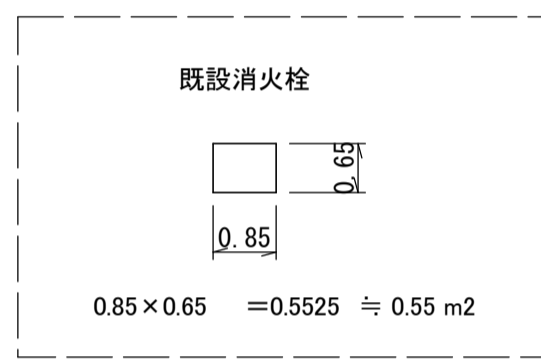
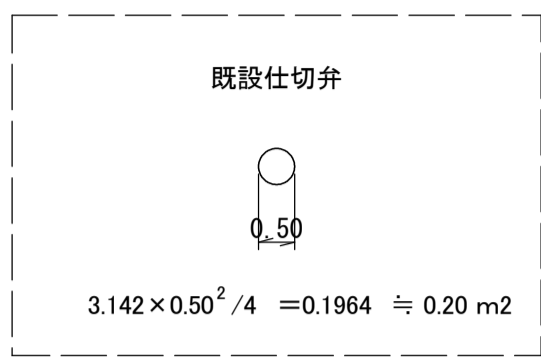
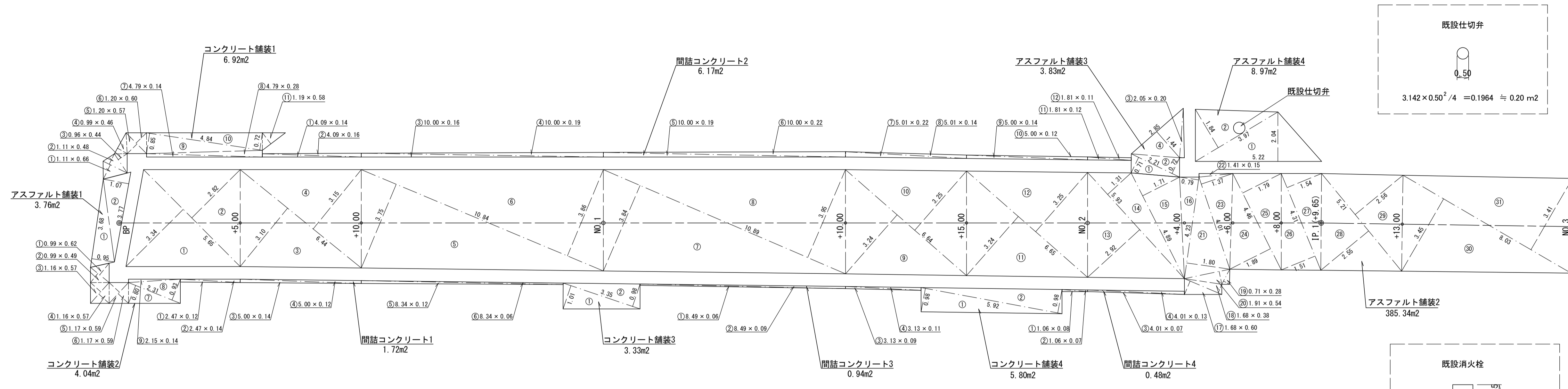
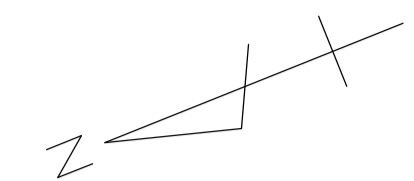
※土量は横断面により算出

いちき串木野

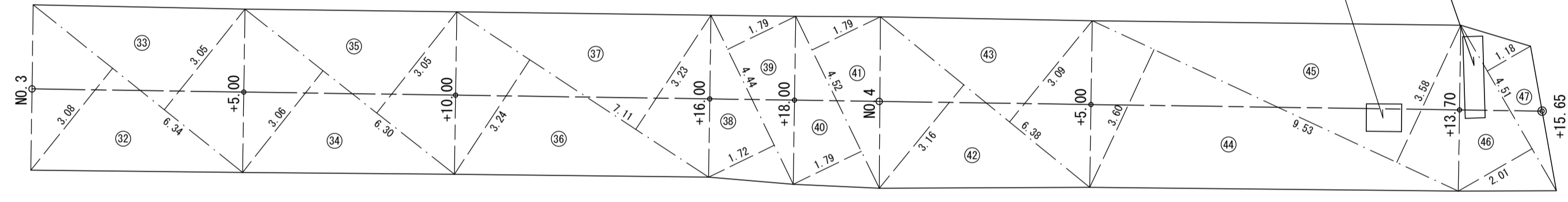
工事名	令和5年度 道維第7号 藤・袴田線道路改良工事
路線名	市道 藤袴田線
工事箇所	いちき串木野市 袴田 地内
図面種類	排水施設図(2/2)
縮尺	各図参照
図面番号	全 9 葉 第 6 号

舗装面積求積図

S=1:100



停止線 (W=45cm)
L=2.0m



地番	底辺	高さ	倍面積
①	3.68	0.95	3.4960
②	3.77	1.07	4.0339
③			7.5299
合計			3.7650
合計面積			3.76 m ²

地番	底辺	高さ	倍面積
①	1.11	0.66	0.7326
②	1.11	0.48	0.5328
③	0.96	0.44	0.4224
④	0.99	0.46	0.4554
⑤	1.20	0.57	0.6840
⑥	1.20	0.60	0.7200
⑦	4.79	0.14	0.6706
⑧	4.79	0.28	1.3412
⑨	4.84	0.85	4.1140
⑩	4.84	0.72	3.4848
⑪	1.19	0.58	0.6902
合計			13.8480
合計面積			6.9240
面積			6.92 m ²

地番	底辺	高さ	倍面積
①	2.47	0.12	0.2964
②	2.47	0.14	0.3458
③	5.00	0.14	0.7000
④	5.00	0.12	0.6000
⑤	8.34	0.12	1.0008
⑥	8.34	0.06	0.5004
合計			3.4434
合計面積			1.7217
面積			1.72 m ²

地番	底辺	高さ	倍面積
①	5.65	3.34	18.8710
②	5.65	2.82	15.9330
③	6.44	3.10	19.9640
④	6.44	3.15	20.2660
⑤	10.84	3.75	40.6500
⑥	10.84	3.86	41.8424
⑦	10.89	3.84	41.8176
⑧	10.89	3.95	43.0155
⑨	6.64	3.24	21.5136
⑩	6.64	3.25	21.5800
⑪	6.65	3.24	21.5460
⑫	6.65	3.25	21.6125
⑬	5.93	2.92	17.3156
⑭	5.93	1.31	7.7683
⑮	4.89	1.71	8.3619
⑯	4.23	0.79	3.3417
⑰	1.68	0.60	1.0080
⑱	1.68	0.58	0.9684
⑲	0.71	0.28	0.1988
⑳	1.91	0.54	1.0314
㉑	4.23	1.80	7.6140
㉒	1.41	0.15	0.2115
㉓	4.01	1.37	5.4937
㉔	4.46	1.89	8.4294
㉕	4.46	1.79	7.9834
㉖	4.31	1.51	6.5081
㉗	6.31	1.54	6.8374
㉘	5.21	2.55	13.2855
㉙	5.21	2.56	13.3376
㉚	8.03	3.45	27.7035
㉛	6.34	3.41	23.2923
㉜	6.34	3.08	19.5272
㉝	6.34	3.05	19.3370
㉞	6.30	3.06	19.2780
㉟	6.30	3.05	19.2150
㊱	7.11	3.24	23.0364
㊲	7.11	3.23	22.9653
㊳	4.44	1.72	7.6368
㊴	4.44	1.79	7.9476
㊵	4.52	1.79	8.0908
㊶	4.52	1.79	8.0908
㊷	6.38	3.16	20.1608
㊸	6.38	3.09	19.7142
㊹	9.53	3.80	34.3080
㊺	9.53	3.58	34.1174
㊻	4.51	2.01	9.0651
㊼	4.51	1.18	5.3218
合計			770.6943
合計面積			385.3472
面積			385.34 m ²

地番	底辺	高さ	倍面積
①	0.99	0.62	0.6138
②	0.99	0.49	0.4851
③	1.16	0.57	0.6612
④	1.16	0.57	0.6612
⑤	1.17	0.59	0.6903
⑥	1.17	0.59	0.6903
⑦	2.31	0.80	1.8480
⑧	2.31	0.93	2.1483
⑨	2.15	0.14	0.3010
合計			8.0992
合計面積			4.0496
面積			4.04 m ²

地番	底辺	高さ	倍面積
①	4.09	0.14	0.5726
②	4.09	0.16	0.6544
③	10.00	0.19	1.9000
④	10.00	0.16	1.6000
⑤	10.00	0.19	1.9000
⑥	10.00	0.22	2.2000
⑦	5.01	0.22	1.1022
⑧	5.01	0.14	0.7014
⑨	5.00	0.14	0.7000
⑩	5.00	0.12	0.6000
⑪	1.81	0.12	0.2172
⑫	1.81	0.11	0.1991
合計			12.3469
合計面積			6.1735
面積			6.17 m ²

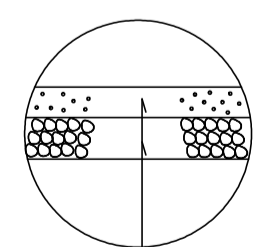
地番	底辺	高さ	倍面積
①	8.49	0.06	0.5094
②	8.49	0.09	0.7641
③	3.13	0.09	0.2817
④	3.13	0.11	0.3443
合計			1.8995
合計面積			0.9498
面積			0.94 m ²

地番	底辺	高さ	倍面積
①	1.06	0.08	0.0848
②	1.06	0.07	0.0742
③	4.01	0.07	0.2807
④	4.01	0.13	0.5213
合計			0.9610
合計面積			0.4805
面積			0.48 m ²

舗装工 一式数量

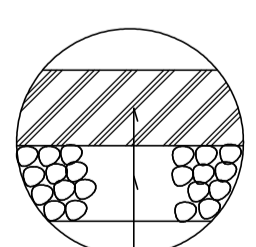
名称	規格	計算式	単位	数量
車道アスファルト舗装				
表層工	(密粒As) t=4cm	3.76+385.34+3.83+8.97-0.20-0.55	m ²	(16.05m ³) 401.15
路盤不陸整正	(粒調砕石) 平均厚 t=5cm	土量計算書による	m ²	(18.64m ³) 372.70
取付コンクリート舗装				
コンクリート	σ _{ck} =18N/mm ² t=10cm	6.92+4.04+3.33+5.80	m ²	(2.01m ³) 20.09
路盤工	(切込砕石) t=10cm	6.92+4.04+3.33+5.80	m ²	(2.01m ³) 20.09
間詰コンクリート				
コンクリート	σ _{ck} =18N/mm ² t=10cm	1.72+6.17+0.94+0.48	m ²	(0.93m ³) 9.31
路盤工	(切込砕石) t=10cm	1.72+6.17+0.94+0.48	m ²	(0.93m ³) 9.31

車道アスファルト舗装構成



表層工(密粒式As) t=4cm
路盤不陸整正(粒調砕石)平均厚 t=5cm

取付舗装構成 間詰コンクリート舗装構成



表層工(コンクリート) 18N/mm² t=10cm
路盤工(切込砕石) t=10cm

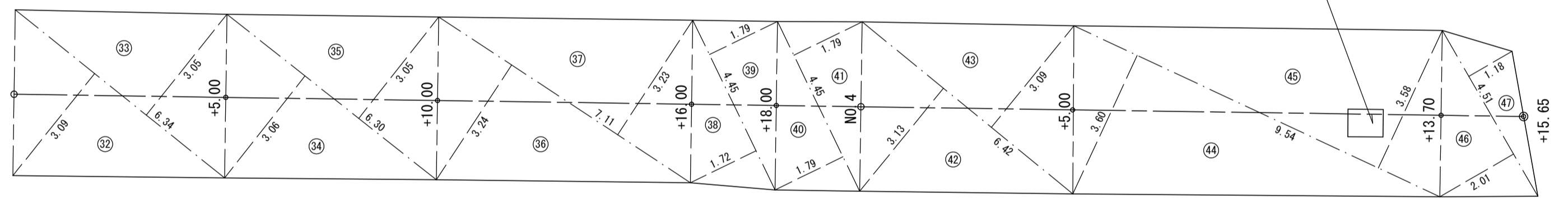
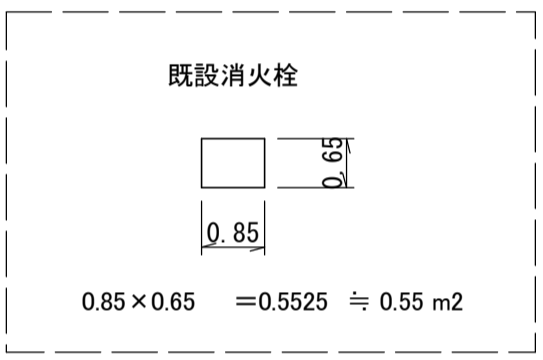
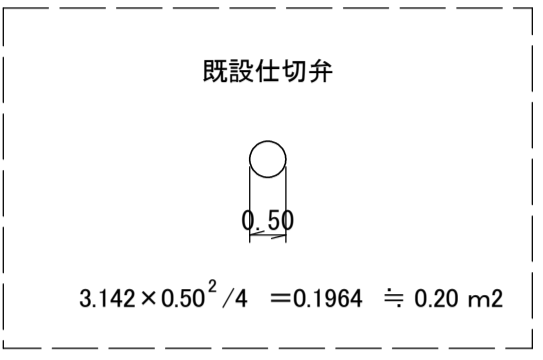
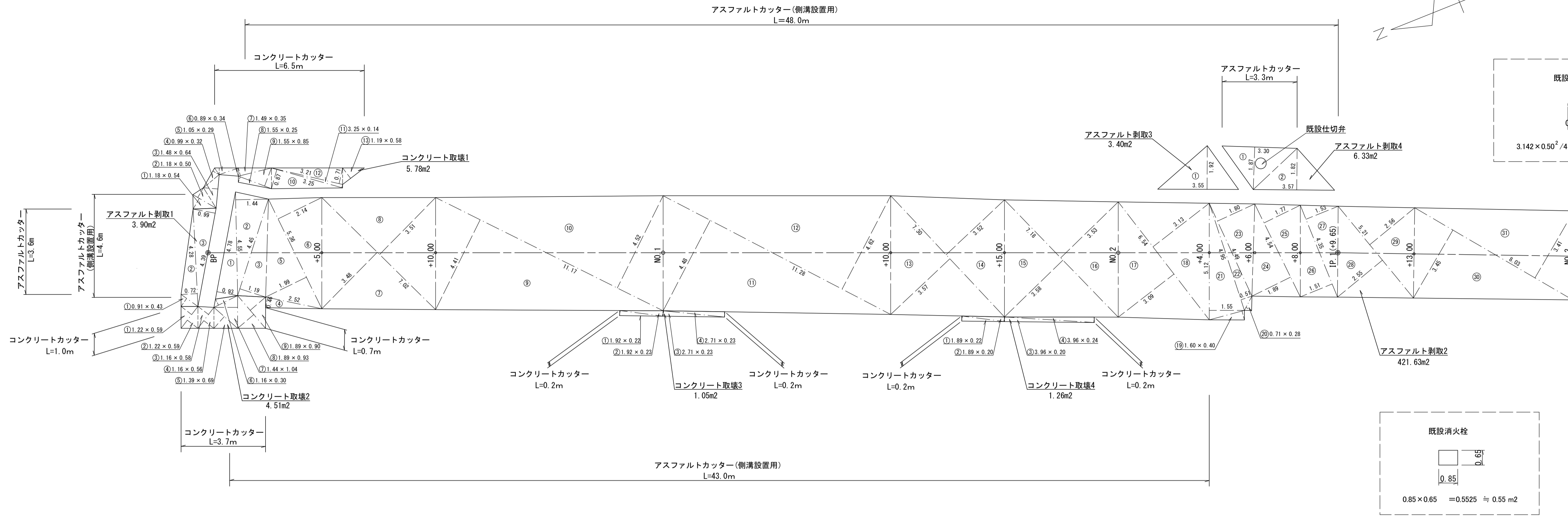
地番	底辺	高さ	倍面積
①	2.21	0.71	1.5691
②	2.21	0.72	1.5912
③	2.05	0.20	0.4100
④	2.85	1.44	4.1040
合計			7.6743
合計面積			3.8372
面積			3.83 m ²

地番	底辺	高さ	倍面積
①	5.22	2.04	10.6488
②	3.97	1.84	7.3048
合計			17.9536
合計面積			8.9768
面積			8.97 m ²

いちき串木野	
工事名	令和5年度 道維第7号 麓・袴田線道路改良工事
河井路名	市道 麓袴田線
工事箇所	いちき串木野市 袴田 地内
図面種類	舗装面積求積図
縮尺	1:100
図面番号	全 9 葉 第 7 号

舗装剥取面積求積図

S=1:100



地番	底辺	高さ	倍面積
①	0.91	0.43	0.3913
②	4.28	0.72	3.0816
③	4.39	0.99	4.3461
④	2.52	0.46	1.1592
⑤	5.36	1.99	10.6664
⑥	5.36	2.14	11.4704
⑦	7.02	3.48	24.4296
⑧	7.02	3.51	24.6402
⑨	11.17	4.41	49.2597
⑩	11.17	4.52	50.4884
⑪	11.28	4.46	50.5344
⑫	11.28	4.62	52.1136
⑬	7.30	3.57	26.0610
⑭	7.30	3.52	25.6960
⑮	7.18	3.58	25.7044
⑯	7.18	3.53	25.3454
⑰	6.54	3.09	20.2086
⑱	6.54	3.13	20.4702
⑲	1.60	0.40	0.6400
⑳	0.71	0.28	0.1988
㉑	5.12	1.55	7.9360
㉒	4.95	0.51	2.5245
㉓	4.49	1.80	8.0820
㉔	4.54	1.89	8.5806
㉕	4.54	1.77	8.0358
㉖	4.35	1.51	6.5685
㉗	4.35	1.53	6.6555
㉘	5.21	2.55	13.2855
㉙	5.21	2.56	13.3376
㉚	8.03	3.45	27.7035
㉛	8.03	3.41	27.3823
㉜	6.34	3.09	19.5906
㉝	6.34	3.05	19.3370
㉞	6.30	3.06	19.2780
㉟	6.30	3.05	19.2150
㊱	7.11	3.24	23.0364
㊲	7.11	3.23	22.9653
㊳	4.45	1.72	7.6540
㊴	4.45	1.79	7.9655
㊵	4.45	1.79	7.9655
㊶	4.45	1.79	7.9655
㊷	6.42	3.13	20.0946
㊸	6.42	3.09	19.8378
㊹	9.54	3.60	34.3440
㊺	9.54	3.58	34.1532
㊻	4.51	2.01	9.0651
㊼	4.51	1.18	5.3218
合計			843.2603
合計面積			421.6302
面積			421.63 m2

地番	底辺	高さ	倍面積
①	3.55	1.92	6.8160
②	1.92	0.23	0.4416
③	2.71	0.23	0.6233
④	2.71	0.23	0.6233
合計			8.5042
合計面積			3.40
面積			3.40 m2

地番	底辺	高さ	倍面積
①	3.30	1.87	6.1710
②	3.57	1.82	6.4914
合計			12.6624
合計面積			6.3342
面積			6.33 m2

地番	底辺	高さ	倍面積
①	1.18	0.54	0.6372
②	1.18	0.50	0.5900
③	1.46	0.64	0.9472
④	0.99	0.32	0.3168
⑤	1.05	0.29	0.3045
⑥	0.89	0.34	0.3026
⑦	1.49	0.35	0.5215
⑧	1.55	0.25	0.3875
⑨	1.55	0.85	1.3175
⑩	3.25	0.87	2.8275
⑪	3.25	0.14	0.4550
⑫	3.21	0.71	2.2791
⑬	1.19	0.58	0.6902
合計			11.5766
合計面積			5.7883
面積			5.78 m2

地番	底辺	高さ	倍面積
①	1.22	0.59	0.7198
②	1.22	0.59	0.7198
③	1.16	0.58	0.6728
④	1.16	0.56	0.6496
⑤	1.39	0.69	0.9591
⑥	1.16	0.30	0.3480
⑦	1.44	1.04	1.4976
⑧	1.89	0.93	1.7577
⑨	1.89	0.90	1.7010
合計			9.0254
合計面積			4.5127
面積			4.51 m2

地番	底辺	高さ	倍面積
①	1.92	0.22	0.4224
②	1.92	0.23	0.4416
③	2.71	0.23	0.6233
④	2.71	0.23	0.6233
合計			2.1106
合計面積			1.0553
面積			1.05 m2

地番	底辺	高さ	倍面積
①	1.89	0.22	0.4158
②	1.89	0.20	0.3780
③	3.96	0.20	0.7920
④	3.96	0.24	0.9504
合計			2.5362
合計面積			1.2681
面積			1.26 m2

舗装剥取・処分

一式数量

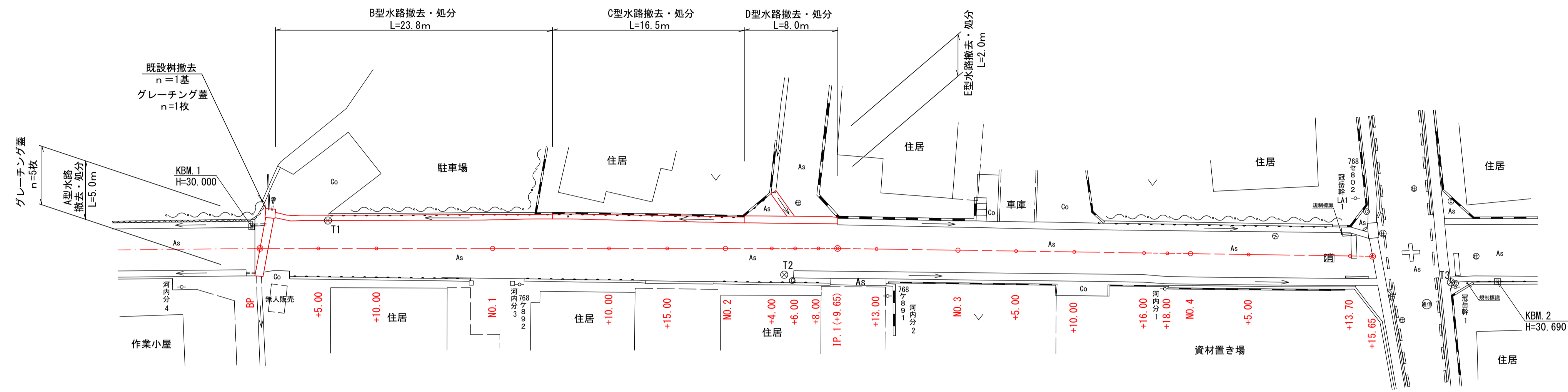
名称	規格	計算式	単位	数量
舗装剥取				
アスファルト剥取	t=4cm	3.90+421.63+3.40+6.33-0.20-0.55	m2	434.51
アスファルト処分		434.510 x 0.04	m3	17.38
コンクリート剥取	t=10cm	5.78+4.51+1.05+1.26	m2	20.09
コンクリート処分	(無筋)	12.600 x 0.10	m3	1.26
舗装版切断				
アスファルト cutter	t=4cm	3.6+3.3	m	6.90
アスファルト cutter (側溝設置用)	t=4cm	4.6+48.0+43.0	m	95.60
アスファルト cutter合計		6.9+95.6	m	102.50
コンクリート cutter	t=10cm	6.5+1.0+3.7+0.7+0.2+0.2+0.2	m	12.70

いちき串木野	
工事名	令和5年度 道維第7号 麓・袴田線道路改良工事
路線名	市道 麓袴田線
工事箇所	いちき串木野市 袴田 地内
図面種類	舗装剥取面積求積図
縮尺	1:100
図面番号	全 9 葉 第 8 号

※上水道配管(および配水引込管)埋設位置は 施工時に確認する事

取壊撤去工平面図

S=1:250



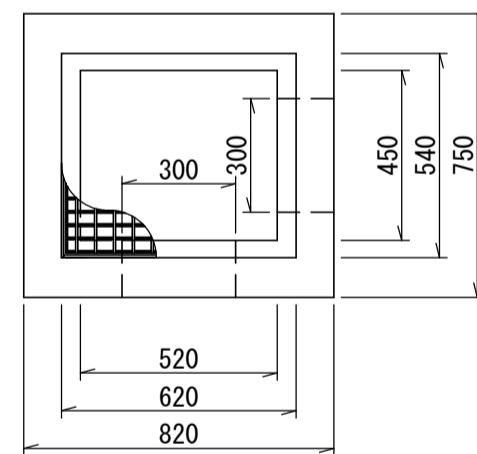
※面積はCADによる計測

既設樹

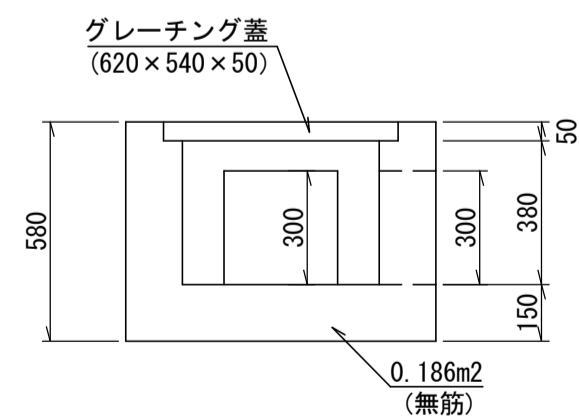
S=1:20

1基

平面図



正面図

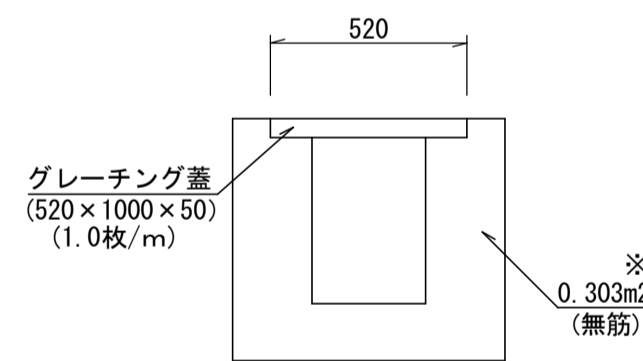


$$\begin{aligned} & (\text{無筋}) \quad 0.75 \times 0.82 \times 0.58 - (0.62 \times 0.54 \times 0.38 \\ & \quad + 0.62 \times 0.54 \times 0.05 + 0.30 \times 0.30 \times 0.15 \times 2) = 0.186\text{m}^3 \end{aligned}$$

A型水路

S=1:20

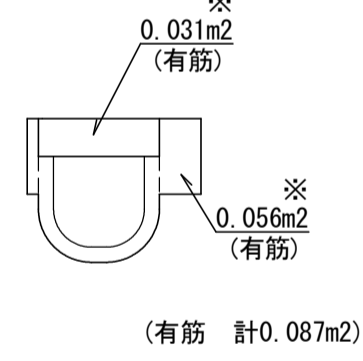
L=5.0m



B型水路

S=1:20

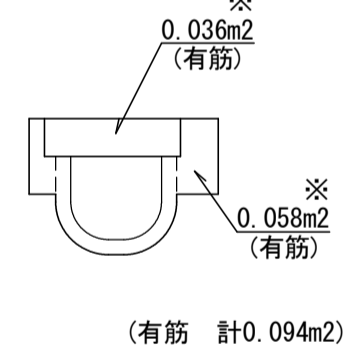
L=23.8m



C型水路

S=1:20

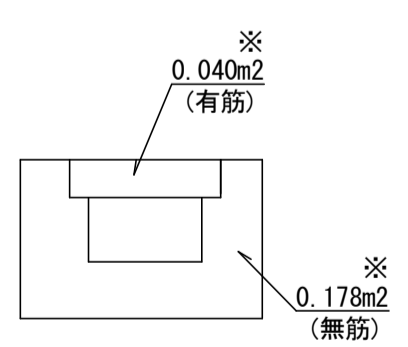
L=16.5m



D型水路

S=1:20

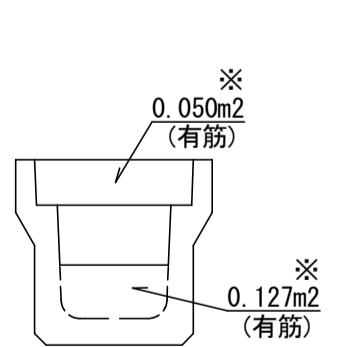
L=8.0m



E型水路

S=1:20

L=2.0m



産業廃棄物集計表

名称	規格	計算式	単位	数量
コンクリート	(有筋)	$0.087 \times 23.8 + 0.094 \times 16.5 + 0.04 \times 8.0 + 0.177 \times 2.0$	m ³	4.3
コンクリート	(無筋)	$0.186 + 0.303 \times 5.0 + 0.178 \times 8.0$	m ³	3.1
グレーチング蓋	(620×540×50)		枚	1
グレーチング蓋	(520×1000×50)		枚	5

一式数量

いちき串木野

工事名	令和5年度 道維第7号 麓・袴田線道路改良工事
河井路名	市道 麓袴田線
工事箇所	いちき串木野市 袴田 地内
図面種類	産業廃棄物処理図
縮尺	各図参照
図面番号	全 9 葉 第 9 号