

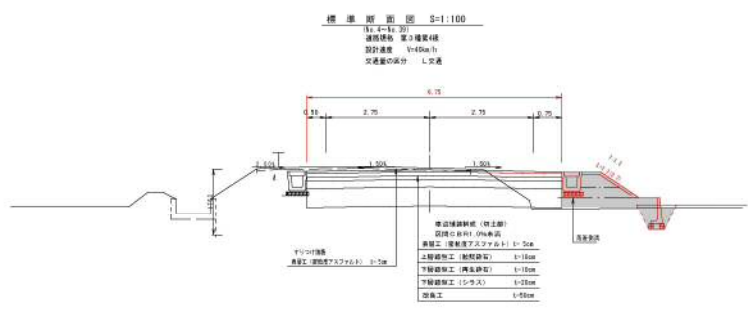
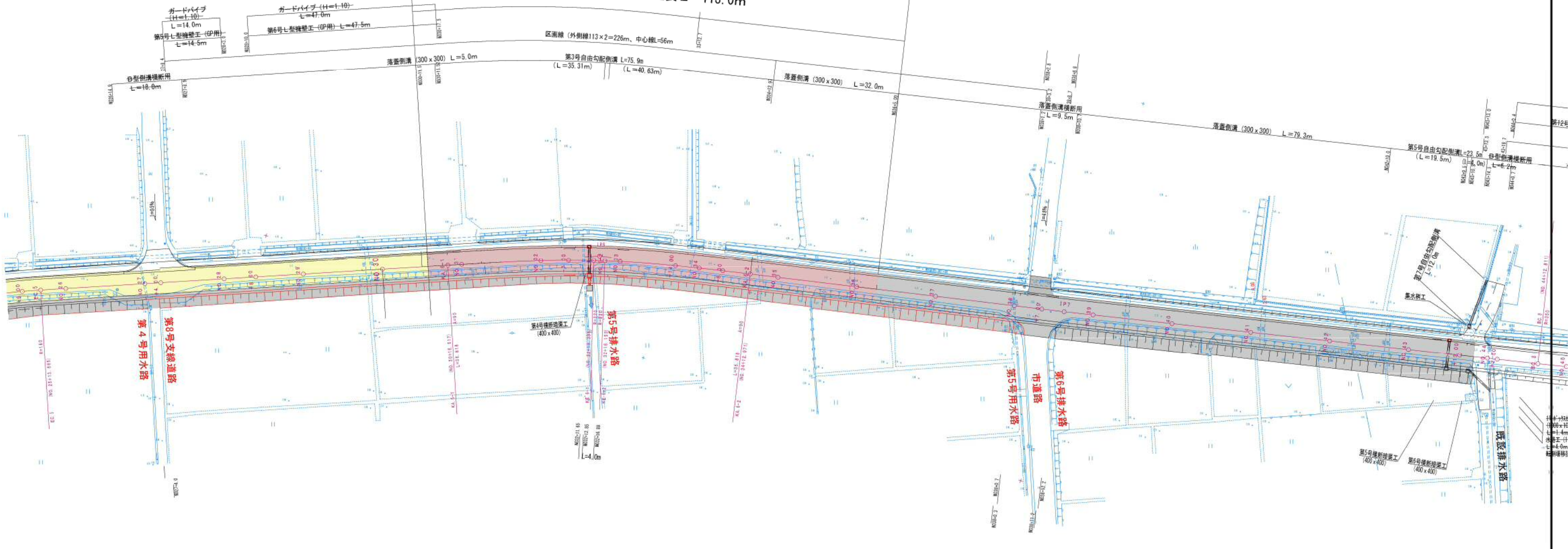
市道島内松原線計画平面図

S=1:500

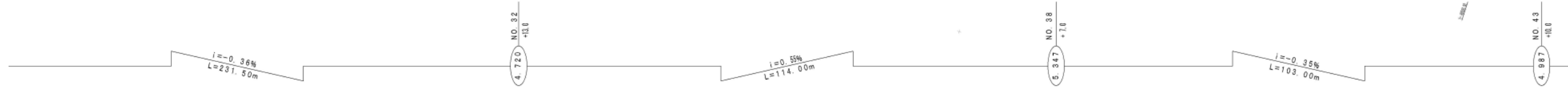
7	IP4	8	IP6
IA = 14° 25' 48"	R = 150	IA = 0° 21' 46"	R = 14.7397
TL = 22.7870	CL = 45.3329	TL = 14.7397	CL = 29.4136
SL = 1.4366		SL = 0.6025	

K No	1	2	LC	2	3
LA	10° 19' 22"	CL	76.6524	TC	3.8238
R	30.8182	S	3.8238	W	19.8920
LM	1.84218	A	0.0		
X	36.7824	Y	1.0264		

令和5年度 施工延長 L=113.0m



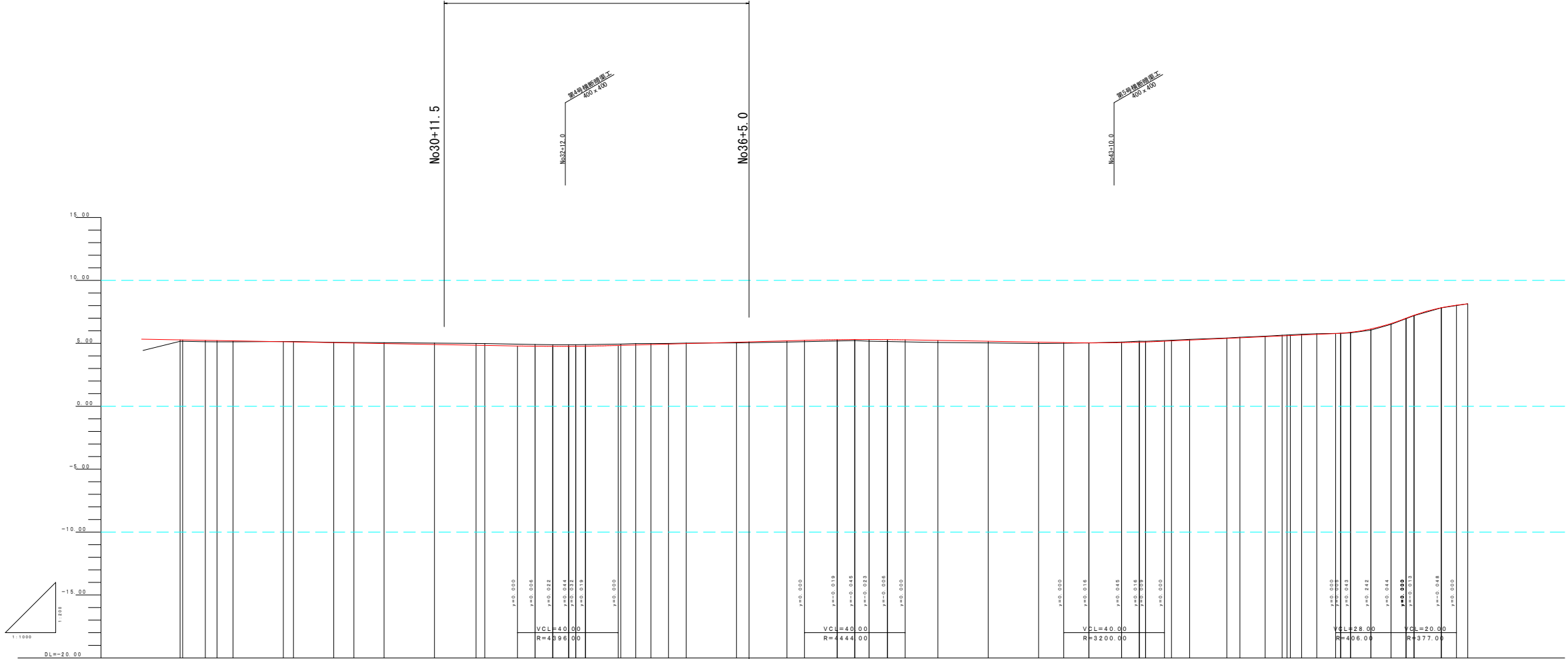
いちき串木野市	
工事名	令和5年度 島内松原線 道路改良工事
河川 路線名	市道島内松原線
工事箇所	いちき串木野市 大里 地内
図面種類	平面図
縮尺	S=1:500
図面番号	全 9 葉 第 1 号



市道島内松原線縦断図

V=1 : 200
H=1 : 1000

令和5年度 施工延長 L=113.0m

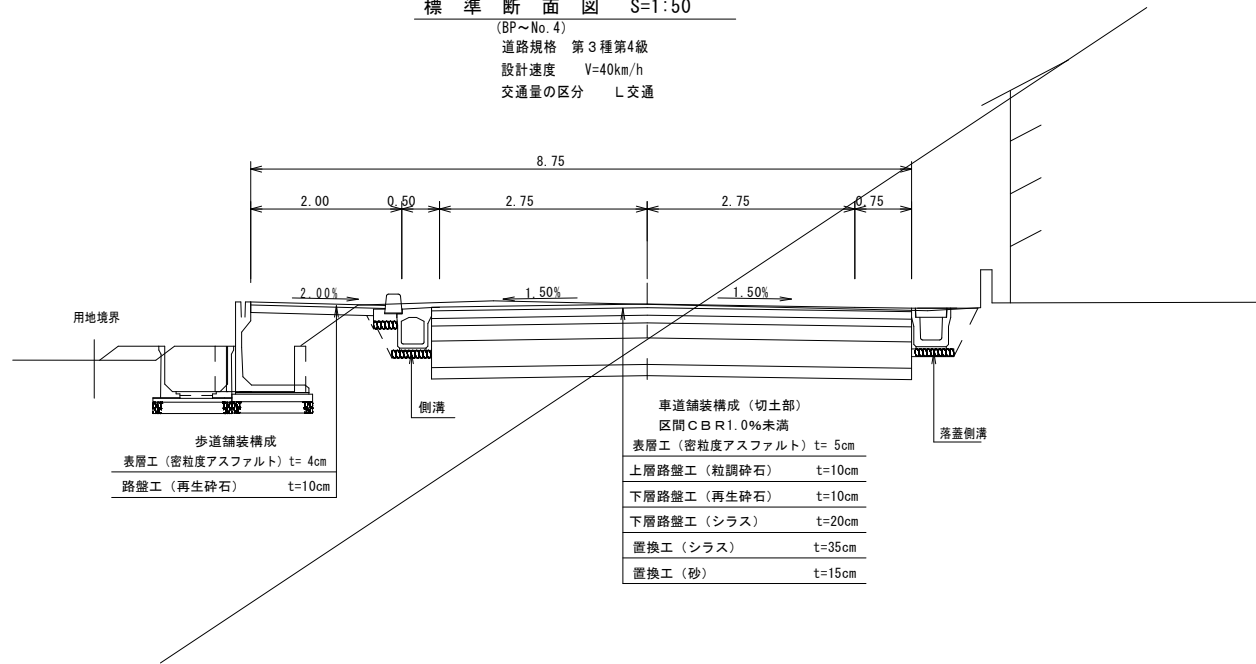


桩	幅	片	配	付	勾	曲	線	曲	点	測	単	距	距	進	加	距	離	地	盛	高	計	圖	高	切	土	盛	土	配	勾	
NO.25	NO.26	NO.27	NO.28	NO.29	NO.30	NO.31	NO.32	NO.33	NO.34	NO.35	NO.36	NO.37	NO.38	NO.39	NO.40	NO.41	NO.42	NO.43	NO.44	NO.45	NO.46	NO.47	NO.48	NO.49	NO.50	NO.51	NO.52	NO.53	NO.54	
1.04	9.00	4.86	6.34	20.00	4.00	16.00	20.00	7.00	6.00	6.97	20.00	20.00	20.00	7.00	20.00	5.22	10.00	5.22	14.78	5.22	8.06	9.06	3.24	8.06	9.17	10.88	10.60	10.60	10.60	
888.00	808.00	813.66	820.00	840.00	844.00	855.52	847.00	852.14	860.00	882.97	720.00	740.00	760.00	767.00	800.00	820.00	840.00	860.00	873.00	882.00	920.00	930.00	938.75	944.50	950.00	960.00	960.00	960.00	960.00	
5.18	5.12	5.12	5.12	5.14	5.14	4.98	4.88	4.88	4.98	4.99	5.03	5.10	5.19	5.22	5.14	5.48	5.57	5.42	5.42	5.48	5.52	5.61	5.66	5.67	5.78	5.80	5.80	5.80	5.80	
5.22	5.23	5.23	5.20	5.13	4.91	4.82	4.74	4.76	4.92	4.94	5.08	5.19	5.29	5.32	5.18	5.43	5.52	5.39	5.39	5.43	5.52	5.61	5.66	5.67	5.78	5.80	5.80	5.80	5.80	
0.11	0.11	0.10	0.08	0.03	0.11	0.14	0.13	0.12	0.08	0.04	0.06	0.10	0.10	0.16	0.19	0.11	0.04	0.03	0.04	0.04	0.04	0.05	0.05	0.05	0.05	0.00	0.00	0.00	0.00	0.00

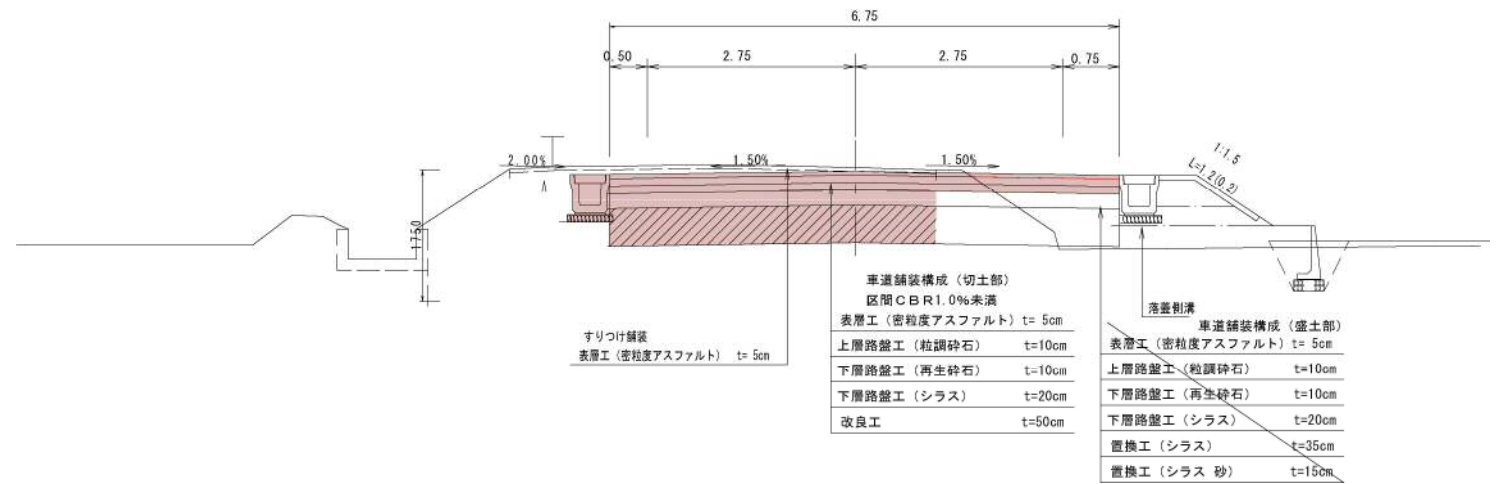
いちき串木野市	
工事名	令和5年度 島内松原線 道路改良工事
河川名	市道島内松原線
工事箇所	いちき串木野市 大里 地内
図面種類	縦断図
縮尺	H=1:1000 V=1:200
図面番号	全 9 葉 第 2 号

市道島内松原線 標準断面図 S=1:50

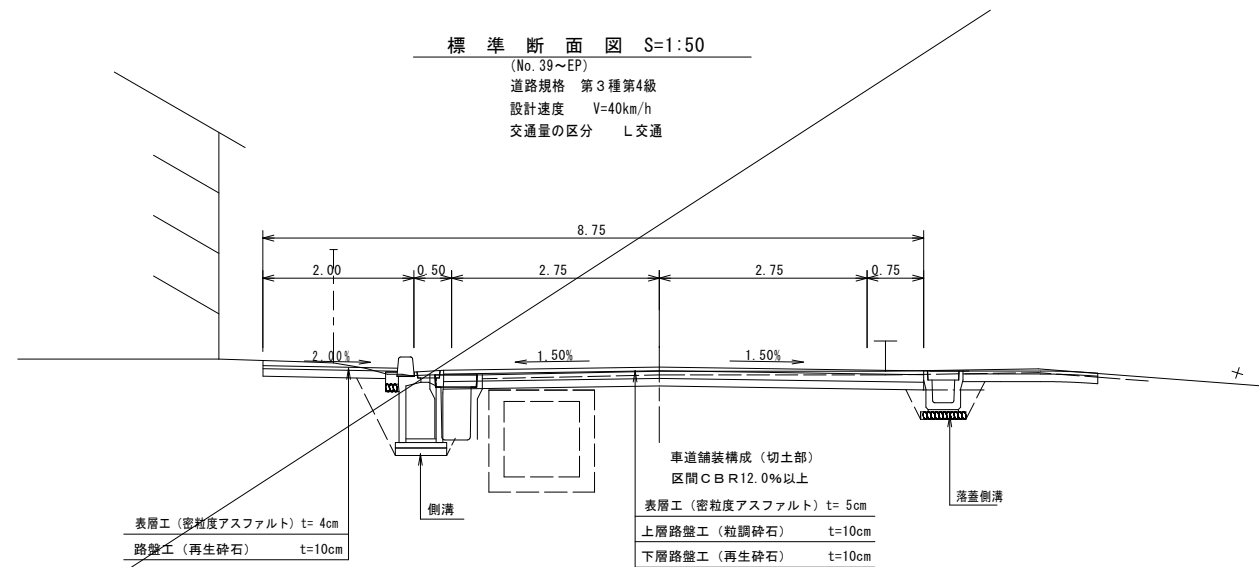
標準断面図 S=1:50
(BP~No.4)
道路規格 第3種第4級
設計速度 V=40km/h
交通量の区分 L交通



標準断面図 S=1:50
(No.4~No.39)
道路規格 第3種第4級
設計速度 V=40km/h
交通量の区分 L交通



標準断面図 S=1:50
(No.39~EP)
道路規格 第3種第4級
設計速度 V=40km/h
交通量の区分 L交通

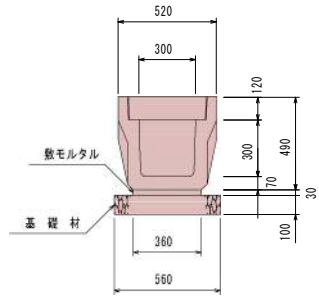


いちき串木野市

工事名	令和5年度 島内松原線 道路改良工事
河川路線	市道島内松原線
工事箇所	いちき串木野市 大里 地内
図面種類	標準断面図
縮尺	S=1:50
図面番号	全 9 葉 第 3 号

市道島内松原線 (排水工)

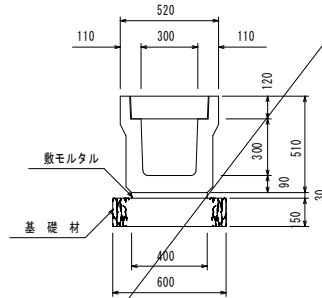
落蓋側溝 S=1:20
縦断用 300×300



数量表 (10m当り)

種別	規格	数量	単位
躯体	縦断用	10.00	m
蓋版	T-25	18.00	枚
集水蓋	ファイコン	2.00	枚
敷モルタル	1:3	0.108	m ³
基礎材	再生砕石 t=10cm	5.600	m ²
		0.560	m ³

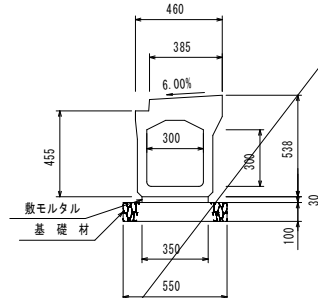
落蓋側溝 S=1:20
横断用 300×300



数量表 (10m当り)

種別	規格	数量	単位
躯体	横断用	10.00	m
グレーダ		10.00	枚
敷モルタル	1:3	0.120	m ³
基礎材	再生砕石 t=10cm	6.000	m ²
		0.600	m ³

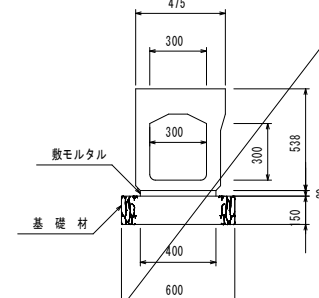
A型側溝 S=1:20
縦断用 300×300



数量表 (10m当り)

種別	規格	数量	単位
躯体	縦断用	10.00	m
蓋版	T-25	10.00	枚
集水蓋	GRC	2.00	枚
敷モルタル	1:3	0.105	m ³
基礎材	再生砕石 t=10cm	5.500	m ²
		0.550	m ³

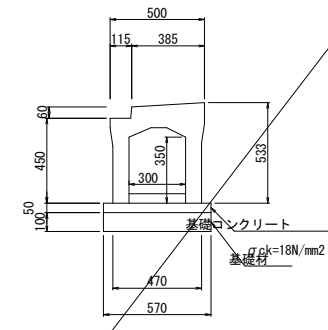
B型側溝 S=1:20
横断用 300×300



数量表 (10m当り)

種別	規格	数量	単位
躯体	横断用	10.00	m
グレーダ	T-25	4.00	枚
敷モルタル	1:3	0.120	m ³
基礎材	再生砕石 t=15cm	6.000	m ²
		0.600	m ³

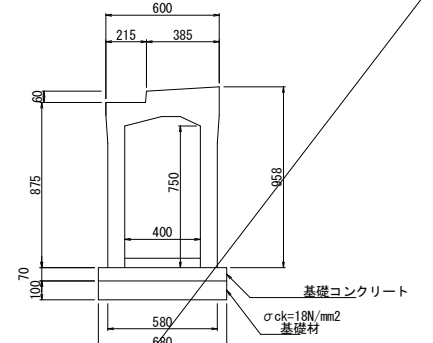
C型側溝(可変) S=1:20
縦断用 300×300



数量表 (300×300~1100) 10m当り

名称	摘要	計算式	数量	単位
躯体			10.00	m
蓋版			10.00	枚
集水蓋			2.00	枚
基面整正		0.570×10.000	5.70	m ²
基礎材	t=100mm	0.570×10.000	5.70	m ²
基礎コンクリート	σck=18N/mm ²	0.050×0.570×10.000	0.29	m ³
基礎型枠		0.050×10.000×2	1.00	m ²

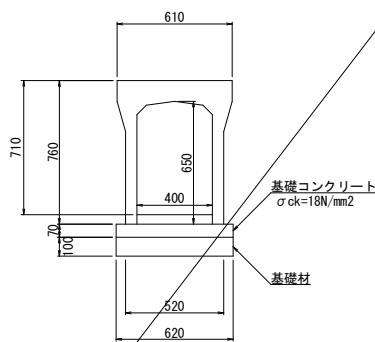
D型側溝(可変) S=1:20
縦断用 400×700



数量表 (400×400~1200) 10m当り

名称	摘要	計算式	数量	単位
躯体			10.00	m
蓋版			10.00	枚
集水蓋			2.00	枚
基面整正		0.680×10.000	6.80	m ²
基礎材	t=100mm	0.680×10.000	6.80	m ²
基礎コンクリート	σck=18N/mm ²	0.070×0.680×10.000	0.48	m ³
基礎型枠		0.070×10.000×2.000	1.40	m ²

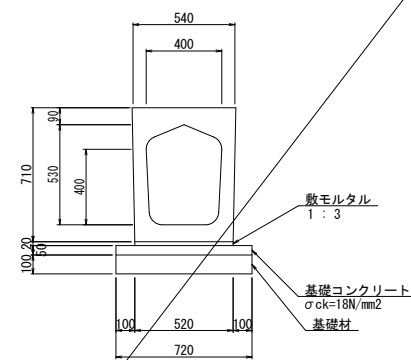
可変側溝400×600 S=1:20
縦断用 400×600



数量表 (400×600) 10m当り

名称	摘要	計算式	数量	単位
躯体		400×600×2000 W=600kg	10.00	m
蓋版		W=63kg	8.00	枚
集水蓋		W=51kg	2.00	枚
基面整正		0.620×10.000	6.20	m ²
基礎材	t=100mm	0.620×10.000	6.20	m ²
基礎コンクリート	σck=18N/mm ²	0.070×0.620×10.000	0.43	m ³
基礎型枠		0.070×10.000×2	1.40	m ²

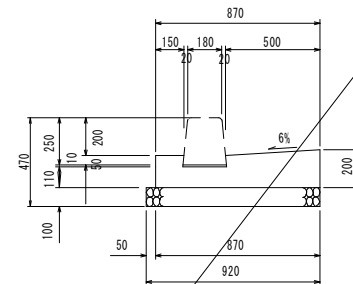
横断暗渠工 S=1:20
H型 400×400



数量表 (400×400) 10m当り

名称	摘要	計算式	数量	単位
横断暗渠		400×400×2000 W=922kg	10.00	m
基面整正		0.720×10.000	7.20	m ²
基礎材	t=100mm	0.720×10.000	7.20	m ²
基礎コンクリート	σck=18N/mm ²	0.050×0.720×10.000	0.36	m ³
基礎型枠		0.050×10.000×2	1.00	m ²
敷モルタル	1:3	0.020×0.520×10.000	0.10	m ³

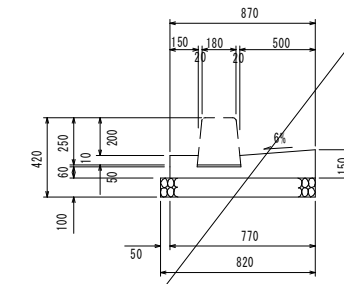
L型側溝 A S=1:20



数量表 (10m当り)

種別	規格	数量	単位
コンクリート	σck=18N/mm ²	1.420	m ³
型枠	小型構造物 (I)	3.700	m ²
敷モルタル	1:3	0.023	m ³
基礎材	再生砕石 t=10cm	9.200	m ²
		0.920	m ³

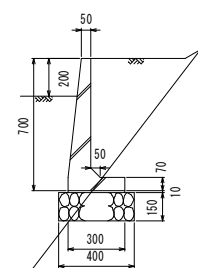
L型側溝 B S=1:20



数量表 (10m当り)

種別	規格	数量	単位
コンクリート	σck=18N/mm ²	0.850	m ³
型枠	小型構造物 (I)	2.700	m ²
敷モルタル	1:3	0.023	m ³
基礎材	再生砕石 t=10cm	8.200	m ²
		0.820	m ³

鍍止工 S=1:20
H=700



数量表 (10m当り)

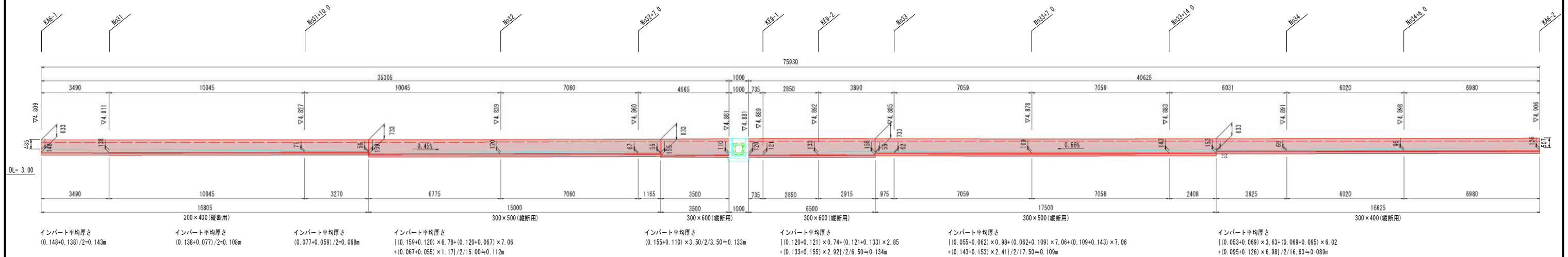
種別	規格	数量	単位
鍍止	H=700	10.00	m
敷モルタル	1:3	0.030	m ³
基礎材	再生砕石 t=15cm	4.000	m ²
		0.600	m ³

いちき串木野市

工事名	令和5年度 島内松原線 道路改良工事
河川名	市道島内松原線
工事箇所	いちき串木野市 大里 地内
図面種類	構造図(排水工)
縮尺	図示のとおり
図面番号	全 9 葉 第 7 号

第3・4号 自由勾配側溝 S=1:100

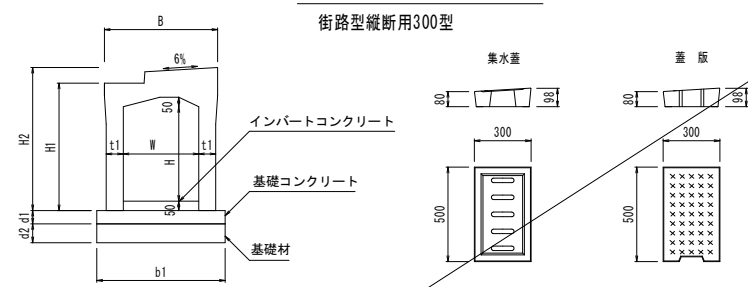
第3号自由勾配側溝300



第3号自由勾配側溝工 数量表

種別	摘要	計算式	数量	単位
基礎材	t=100mm	0.51 × (33.40+32.50) + 0.53 × 10.00	38.91	m ²
基礎型枠		0.05 × 75.90 × 2	7.59	m ²
基礎コンクリート	σ _{ck} =18N/mm ²	(0.51 × (33.40+32.50) + 0.53 × 10.00) × 0.05	1.94	m ³
インバートコンクリート	σ _{ck} =18N/mm ²	(0.143 × 3.490 + 0.108 × 10.045 + 0.068 × 3.270 + 0.112 × 15.000 + 0.133 × 3.500 + 0.134 × 6.500 + 0.109 × 17.500 + 0.089 × 16.625) × 0.30	2.46	m ³
自由勾配側溝	300 × 400	L=16.805+16.625	33.40	m
	300 × 500	L=15.00+17.50	32.50	m
	300 × 600	L=3.50+6.50	10.00	m
	合計	L=33.40+32.50+10.00	75.90	m
集水蓋	L=500mm	0.2枚/m : 75.90 × 0.20 = 15.18 ≈ 15.00	15.00	枚
蓋板	L=500mm	1.0枚/m : 75.90 × 1.00 = 75.90 ≈ 76.00	76.00	枚

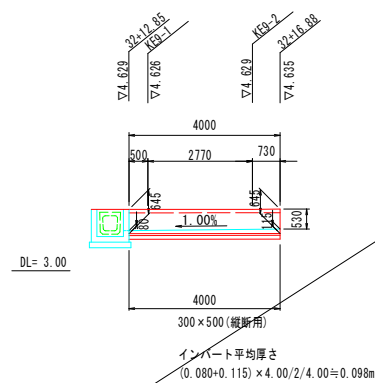
標準断面図 S=1:20



寸法・材料表(街路型縦断用300型) 10m当り

呼称	寸法(mm)							基礎材料		
	B	H1	H2	t1	b1	d1	d2	基礎材(m ²)	基礎コンクリート(m ³)	基礎型枠(m ²)
300 × 300	450	333								
300 × 400	500	333						5.70	0.285	1.00
300 × 500	500	333	85	570	50	100				
300 × 600	500	333								

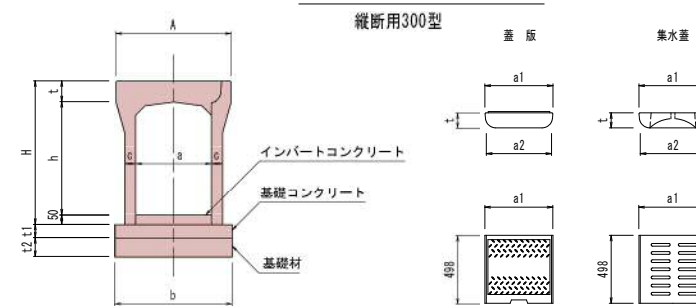
第4号自由勾配側溝300



第4号自由勾配側溝工 数量表

種別	摘要	計算式	数量	単位
基礎材	t=100mm	0.51 × 2.00	1.02	m ²
基礎型枠		0.05 × 2.00 × 2	0.20	m ²
基礎コンクリート	σ _{ck} =18N/mm ²	0.51 × 2.00 × 0.05	0.05	m ³
インバートコンクリート	σ _{ck} =18N/mm ²	0.098 × 4.00 × 0.30	0.12	m ³
自由勾配側溝	300 × 500	L=4.00	2.00	m
蓋板	L=500mm	1.0枚/m : 4.00 × 1.00 = 4.00	4.00	枚

標準断面図 S=1:20



寸法・材料表(縦断用300型) 10m当り

呼称	寸法(mm)								基礎材料			
	A	H	t	c	b	t1	t2	a1	a2	基礎材(m ²)	基礎コンクリート(m ³)	基礎型枠(m ²)
300 × 400	545									5.10	0.255	1.00
300 × 500	500	645	95	55	510	50	100	400	385	5.30	0.265	
300 × 600				65	530							

いちき串木野市

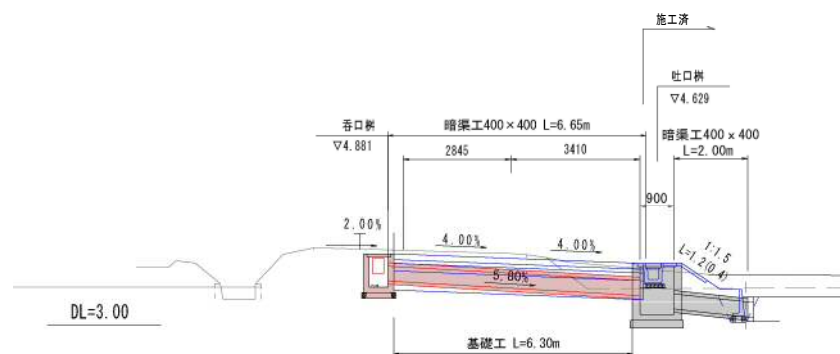
工事名	令和5年度 島内松原線 道路改良工事
河川 路線名	市道島内松原線
工事箇所	いちき串木野市 大里 地内
図面種類	第3・4号自由勾配側溝
縮尺	図示のとおり
図面番号	全 9 葉 第 8 号

第4号横断暗渠工

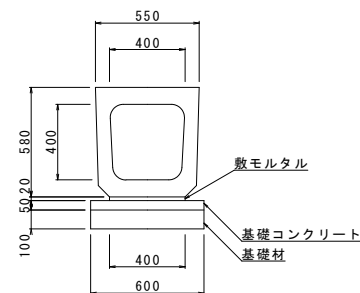
平面図 S=1:250



断面図 S=1:100



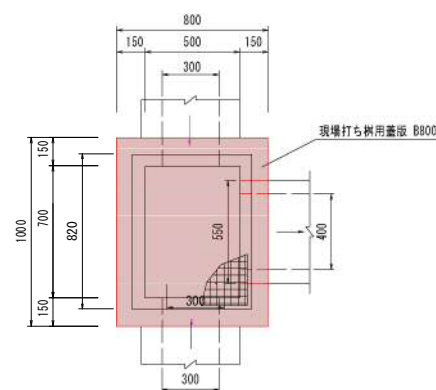
横断暗渠標準断面図 1:20
R型 400×400



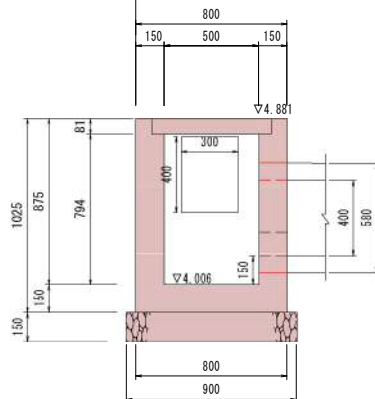
数量表 (400×400)		10.00m当り	
名称	摘要	計算式	数量 単位
躯体		$400 \times 400 \times 2000$ W=762kg	10.00 m
基礎修正		0.60×10.00	6.00 m ²
基礎材	t=100mm	0.60×10.00	6.00 m ²
基礎コンクリート	$\sigma_{ck}=18N/mm^2$	$0.05 \times 0.60 \times 10.00$	0.30 m ³
同上型枠		$0.05 \times 10.00 \times 2$	1.00 m ²
敷モルタル		$0.02 \times 0.40 \times 10.00$	0.080 m ³

呑口柵 S=1:20

平面図

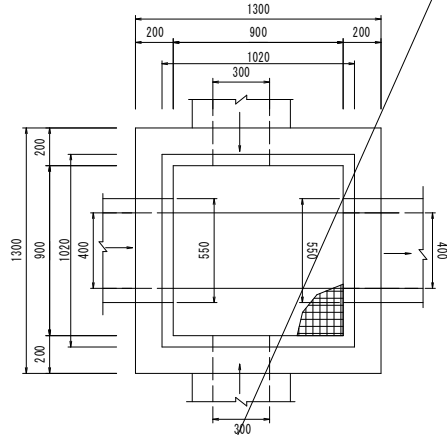


断面図

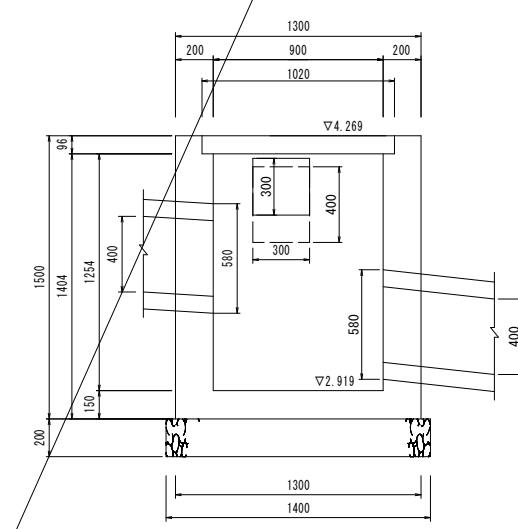


吐口柵 S=1:20

平面図



断面図



第4号横断暗渠工				1.0ヶ所当り	
種別	形状	計算式	数量	単位	
暗渠工					
横断暗渠	R型 400×400	6.65	6.65	m	
基礎工		6.30	6.30	m	
呑口柵					
1.0ヶ所当り					
基礎修正		1.10×0.90	0.99	m ²	
基礎材	再生砕石 t=15cm	1.10×0.90	0.99	m ²	
型枠	小型(1)	$((0.80+1.00) \times 1.025 + (0.50+0.70) \times 1.025) \times 2 - (0.55 \times 0.58 - (0.55+0.58) \times 0.15) \times 2 - (0.30 \times 0.40 - (0.30+0.40) \times 0.15) \times 2 - (0.30 \times 0.40 - (0.30+0.40) \times 0.15) \times 2$	5.54	m ²	
コンクリート	$\sigma_{ck}=18N/mm^2$	$0.80 \times 1.00 \times 1.025 - 0.50 \times 0.70 \times 0.794 - 0.630 \times 0.081 \times 0.820 - 0.55 \times 0.58 \times 0.15 - 0.30 \times 0.40 \times 0.15$	0.42	m ³	
鋼製蓋	T-25	500×700 'グレーチング' T-25	1.0	式	
吐口柵					
1.0ヶ所当り					
基礎修正		1.40×1.40	1.96	m ²	
基礎材	再生砕石 t=20cm	1.40×1.40	1.96	m ²	
型枠	小型(1)	$((1.30+1.30) \times 1.50 + (0.90+0.90) \times 1.404) \times 2 - (0.30 \times 0.30 - (0.30+0.30) \times 0.20) \times 2 - (0.30 \times 0.40 - (0.30+0.40) \times 0.20) \times 2 - 0.55 \times 0.58 \times 2 - 0.55 \times 0.58 \times 2$	11.68	m ²	
コンクリート	$\sigma_{ck}=18N/mm^2$	$1.30 \times 1.30 \times 1.50 - 0.90 \times 0.90 \times 1.254 - 1.020 \times 1.020 \times 0.096 - 0.30 \times 0.30 \times 0.20 - 0.30 \times 0.40 \times 0.20 - 0.55 \times 0.58 \times 0.20 - 0.55 \times 0.58 \times 0.20$	1.25	m ³	
鋼製蓋	T-25	グレーチング 995×1000×90 受枠 1020×1020×96 W=142.2Kg/set	1.0	式	

いちき串木野市

工事名	令和5年度 島内松原線 道路改良工事
河川路線名	市道島内松原線
工事箇所	いちき串木野市 大里 地内
図面種類	第4号横断暗渠工
縮尺	図示のとおり
図面番号	全 9 葉 第 9 号