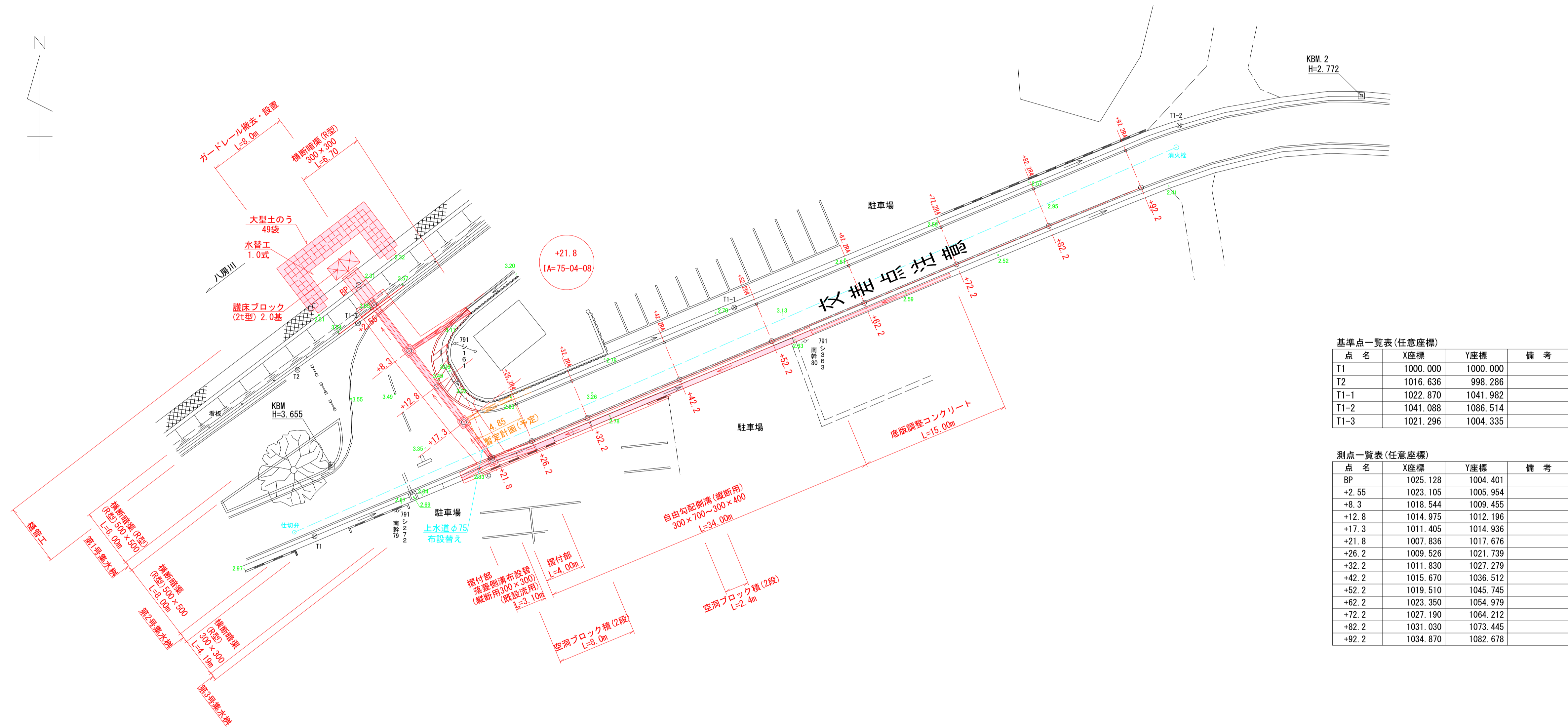


八房地区排水路 平面図 S=1:250



基準点一覧表(任意座標)

点名	X座標	Y座標	備考
T1	1000.000	1000.000	
T2	1016.636	998.286	
T1-1	1022.870	1041.982	
T1-2	1041.088	1086.514	
T1-3	1021.296	1004.335	

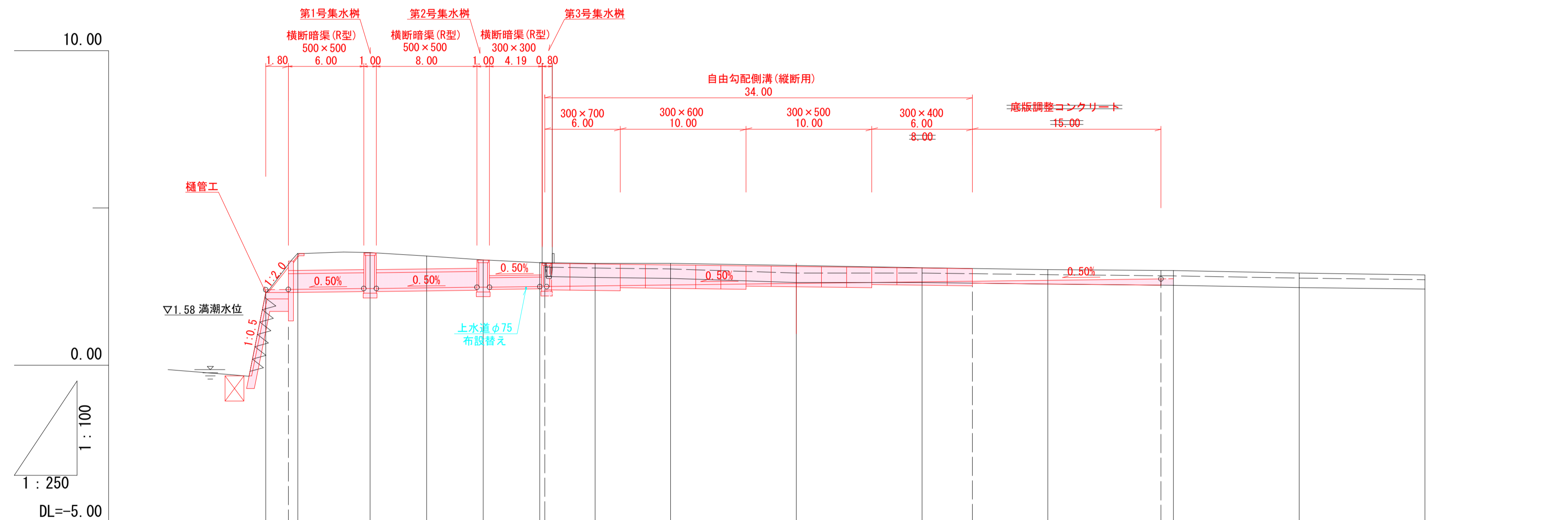
測点一覧表(任意座標)

点名	X座標	Y座標	備考
BP	1025.128	1004.401	
+2.55	1023.105	1005.954	
+8.3	1018.544	1009.455	
+12.8	1014.975	1012.196	
+17.3	1011.405	1014.936	
+21.8	1007.836	1017.676	
+26.2	1009.526	1021.739	
+32.2	1011.830	1027.279	
+42.2	1015.670	1036.512	
+52.2	1019.510	1045.745	
+62.2	1023.350	1054.979	
+72.2	1027.190	1064.212	
+82.2	1031.030	1073.445	
+92.2	1034.870	1082.678	

※施工箇所に上水道管布設あり

いちき串木野市	
工事名	令和5年度 八房・北新田線排水路整備工事
河川 路線	八房・北新田線
工事箇所	いちき串木野市 八房 地内
図面種類	平面図
縮尺	S=1:250
図面番号	全 9 葉 第 1 号

八房地区排水路 縦断図 L=1:250
H=1:100



天端勾配																		
底版勾配																		
天端計画高	3.01	3.01	3.04	3.04	3.06	3.08	3.04	2.87	3.24	3.07	3.07	3.14	3.09	3.07	2.96			
底版計画高	2.40	2.41	2.44	2.44	2.46	2.48	2.50	2.50	2.52	2.55	2.60	2.65	2.67	2.70	2.75	2.75		
地盤高	2.31	3.55	3.58	3.47	3.35	3.26	3.24	3.24	3.17	3.10	3.04	3.01	2.93	2.87				
追加距離	0.00	(1.80)	2.55	8.30	12.80	17.30	21.80	(22.20)	26.20	32.20	42.20	52.20	(56.20)	62.20	(71.20)	72.20	82.20	92.20
単距離	0.00	(1.80)	2.55	5.75	4.50	4.50	4.50	(0.40)	4.40	6.00	10.00	10.00	(4.00)	10.00	(9.00)	10.00	10.00	10.00
測点	BP	(-1.80)	(-2.55)	-8.3	-12.8	-17.3	(-21.8)	(-22.2)	-26.2	-32.2	-42.2	-52.2	(-56.2)	-62.2	(-71.2)	-72.2	-82.2	-92.2
曲線	IP. 1 1A=75-04-08																	

※施工箇所を上水道管布設あり

いちき串木野市	
工事名	令和5年度 八房・北新田線排水路整備工事
河川名	八房・北新田線
工事箇所	いちき串木野市 八房 地内
図面種類	縦断図
縮尺	L=1:250 H=1:100
図面番号	全 9 葉 第 2 号

八房地区排水路 横断図 S=1:100

(-3.9)	機械床堀	0
	埋 戻	0

(-3.5)	機械床堀	3.7
	埋 戻	1.2

DL=5.00

(-1.7)	機械床堀	3.7
	埋 戻	1.2

(-1.3)	機械床堀	3.7
	埋 戻	0.5

DL=0.00

BP	機械床堀	1.9
	埋 戻	0.8

(+1.0)(+3.4)	機械床堀	9.0
	埋 戻	3.7

DL=5.00

+2.55(+3.4)	機械床堀	3.4
	埋 戻	2.2

(+6.9)	機械床堀	3.2
	埋 戻	2.2

DL=5.00

+8.3(+6.9)(+9.7)	機械床堀	3.9
	埋 戻	2.1

(+9.7)	機械床堀	3.2
	埋 戻	2.2

DL=5.00

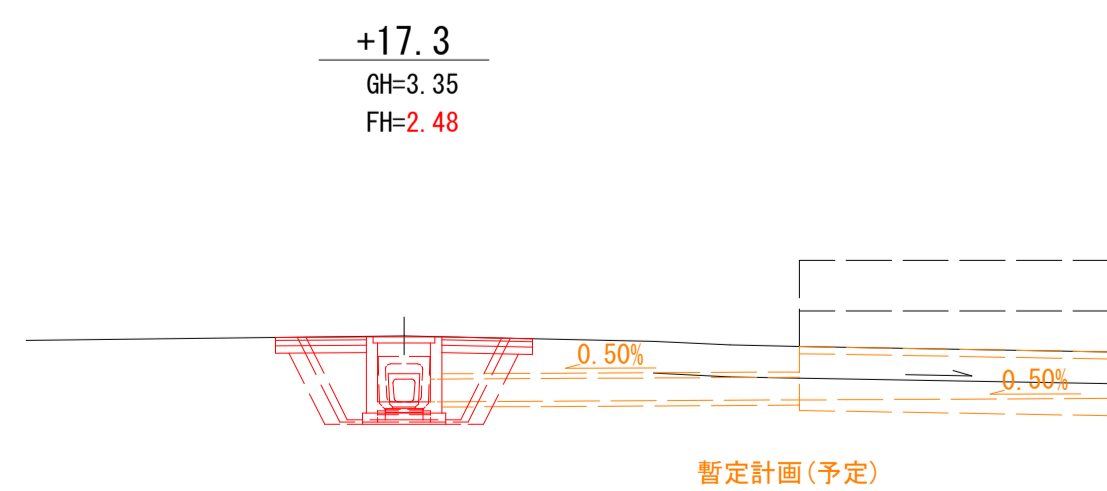
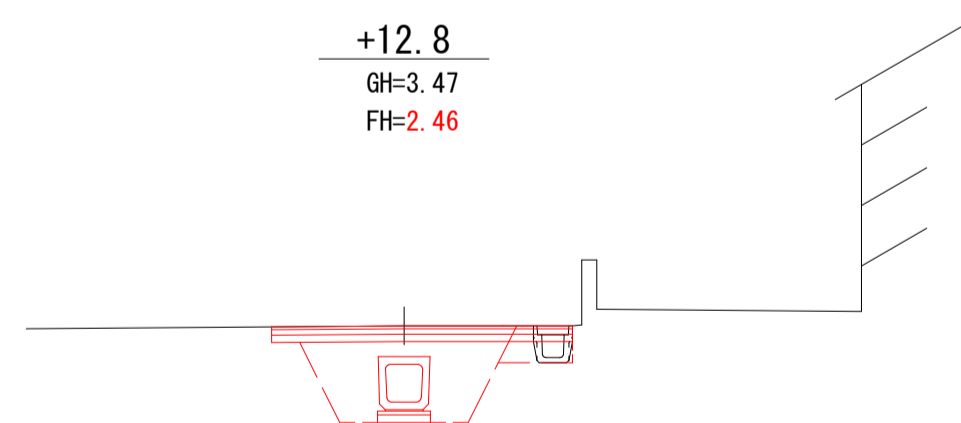
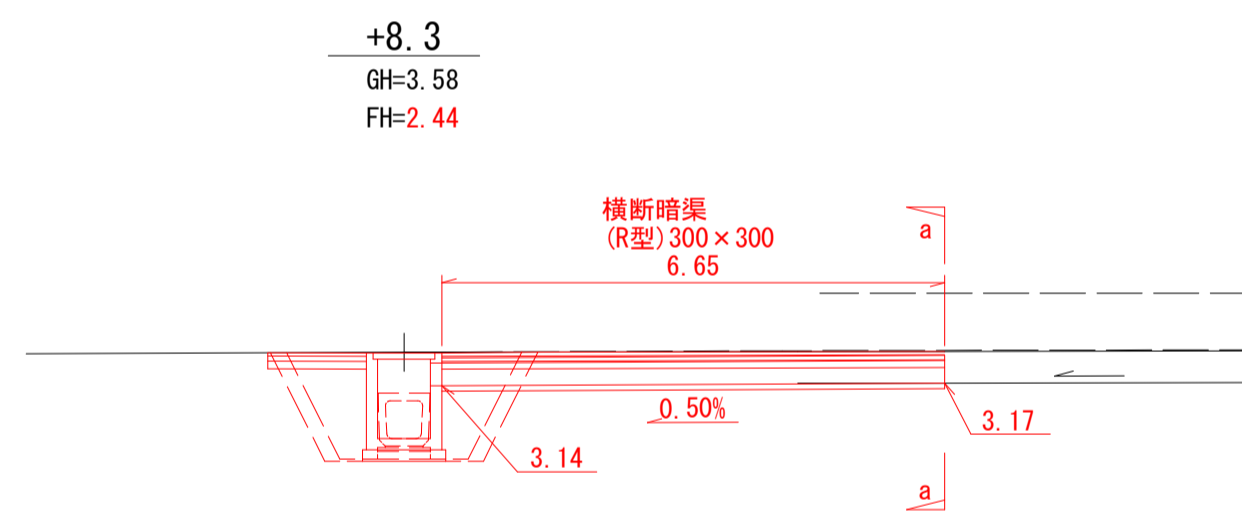
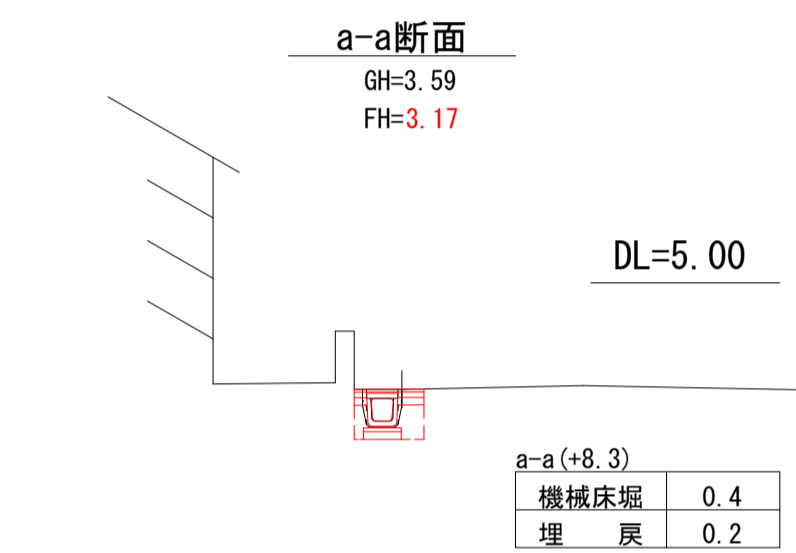
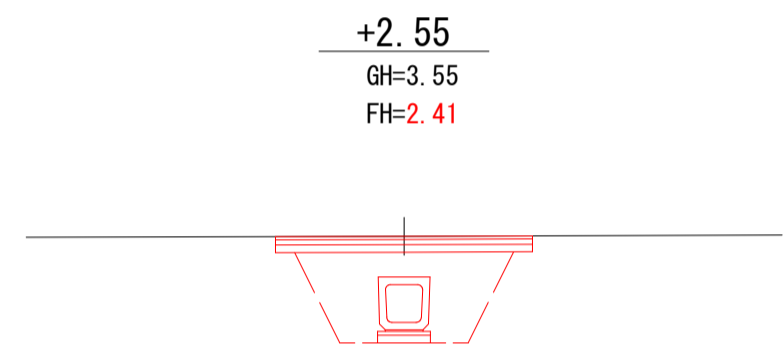
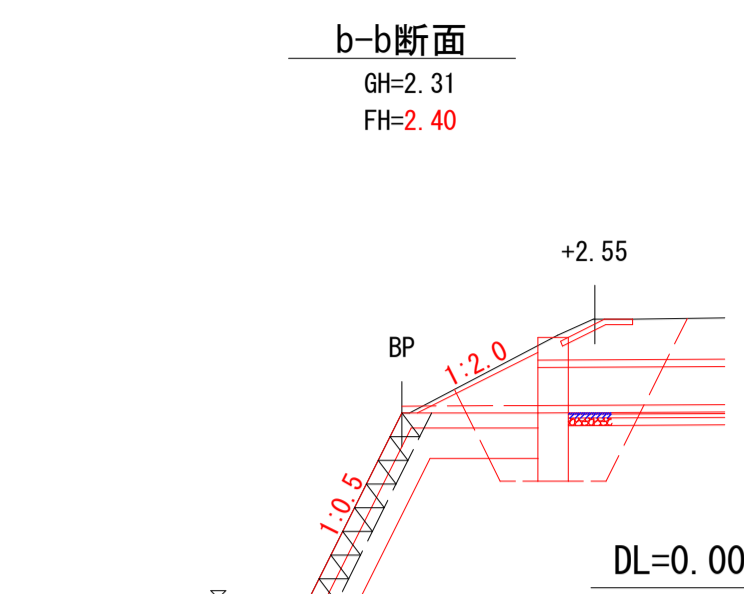
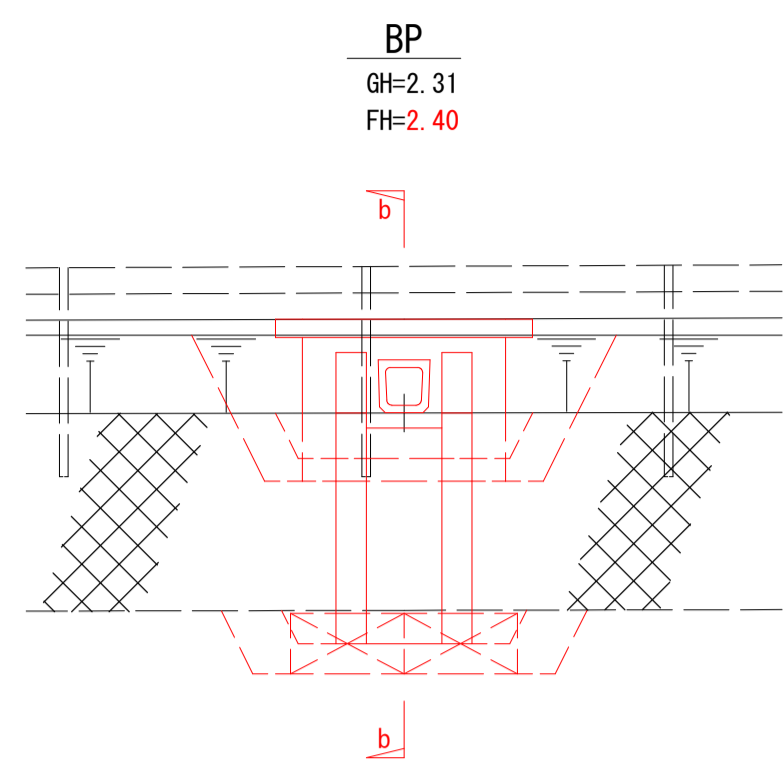
+12.8	機械床堀	3.0
	埋 戻	2.1

(+15.9)	機械床堀	2.5
	埋 戻	1.4

DL=5.00

+17.3(+15.9)(+18.6)	機械床堀	3.0
	埋 戻	1.5

(+18.6)	機械床堀	2.1
	埋 戻	1.5



(+21.0)	機械床堀	1.9
	埋 戻	1.2

+21.8(+21.0)(+23.2)	機械床堀	2.4
	埋 戻	1.2

DL=5.00

(-3.5)	機械床堀	0.5
	埋 戻	0.3

(-1.2)	機械床堀	0.4
	埋 戻	0.3

DL=5.00

+21.8(+23.0)	機械床堀	0.8
	埋 戻	0.5

DL=5.00

+26.2	機械床堀	0.8
	埋 戻	0.5

DL=5.00

+32.2	機械床堀	0.8
	埋 戻	0.5

+42.2	GH=3.17	FH=2.60
-------	---------	---------

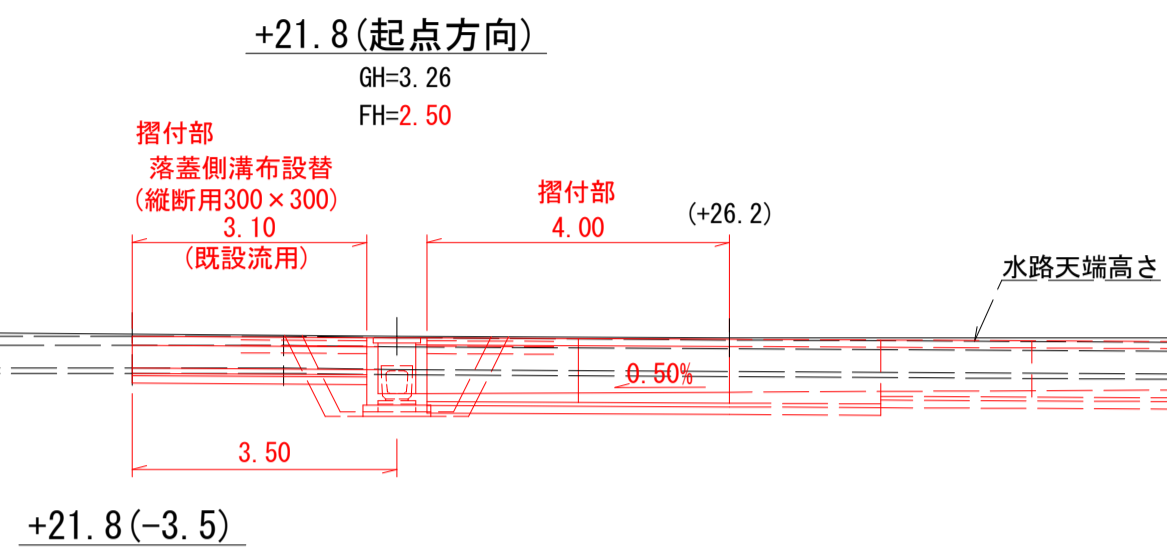
DL=5.00

+42.2	機械床堀	0.6
	埋 戻	0.5

(+21.8)	機械床堀	1.9
	埋 戻	1.2

(+21.8)	機械床堀	2.4
	埋 戻	1.2

DL=5.00



(-3.5)	機械床堀	0.5
	埋 戻	0.3

(-1.2)	機械床堀	0.4
	埋 戻	0.3

DL=5.00

+21.8(+23.0)	機械床堀	0.8
	埋 戻	0.5

+26.2	GH=3.24	FH=2.52
-------	---------	---------

DL=5.00

+26.2	機械床堀	0.8
	埋 戻	0.5

+32.2	GH=3.24	FH=2.55
-------	---------	---------

DL=5.00

+32.2	機械床堀	0.8
	埋 戻	0.5

+42.2	GH=3.17	FH=2.60
-------	---------	---------

DL=5.00

+42.2	機械床堀	0.6
	埋 戻	0.5

(+21.8)	機械床堀	1.9
	埋 戻	1.2

(+21.8)	機械床堀	2.4
	埋 戻	1.2

DL=5.00

DL=5.00

+52.2(+56.2)	機械床堀	0.5
	埋 戻	0.4

DL=5.00

+62.2	機械床堀	-
	埋 戻	-

DL=5.00

+71.2	機械床堀	-
	埋 戻	-

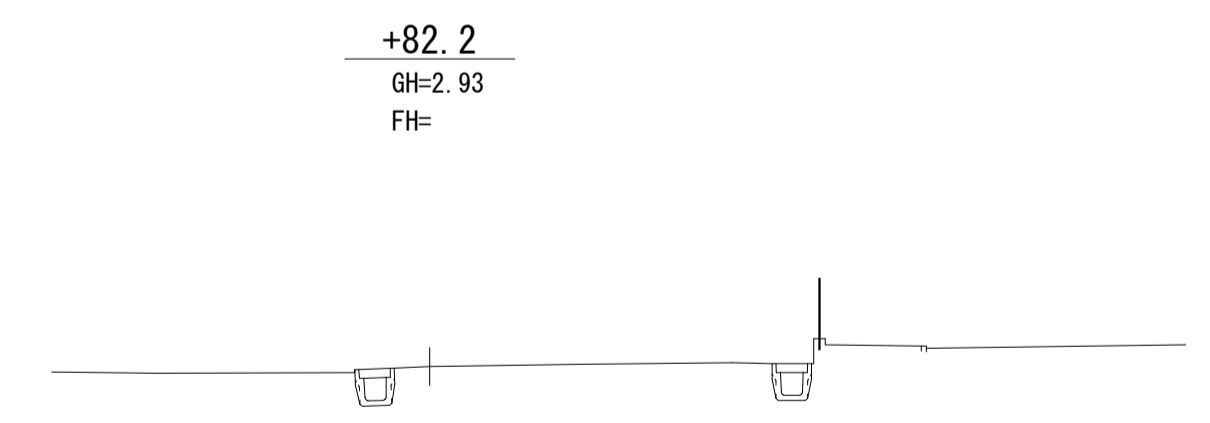
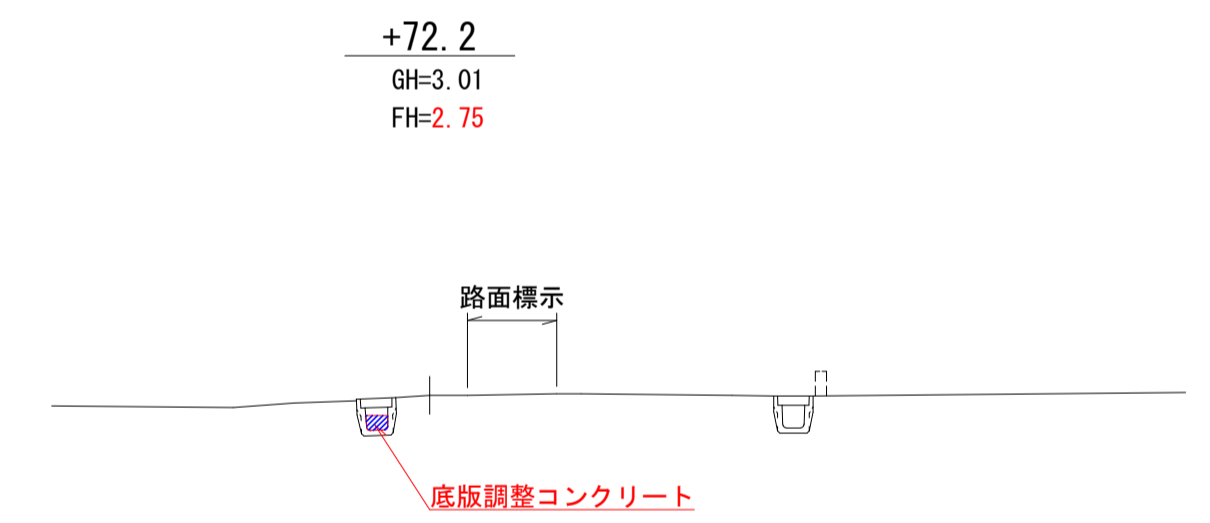
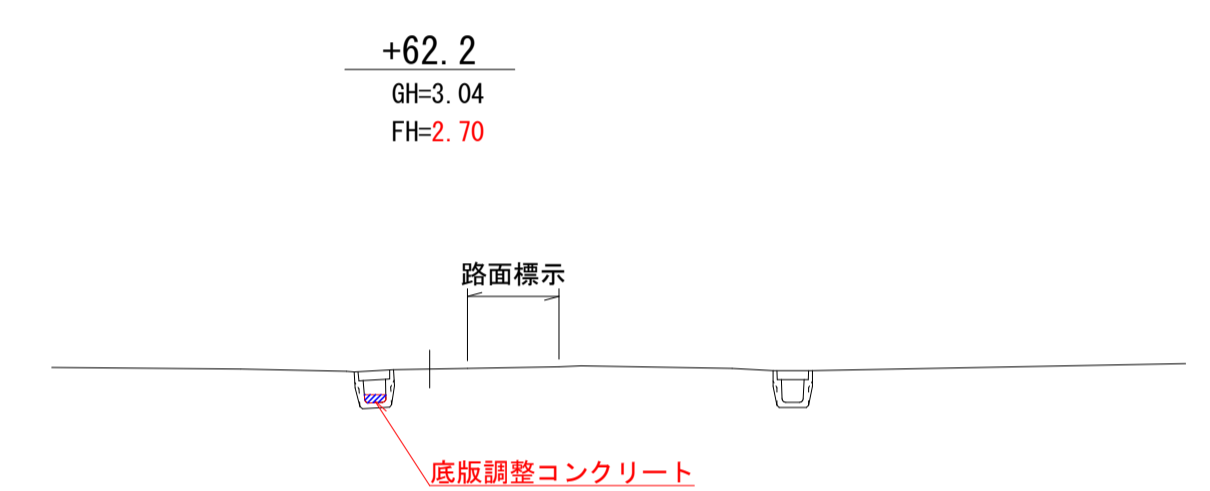
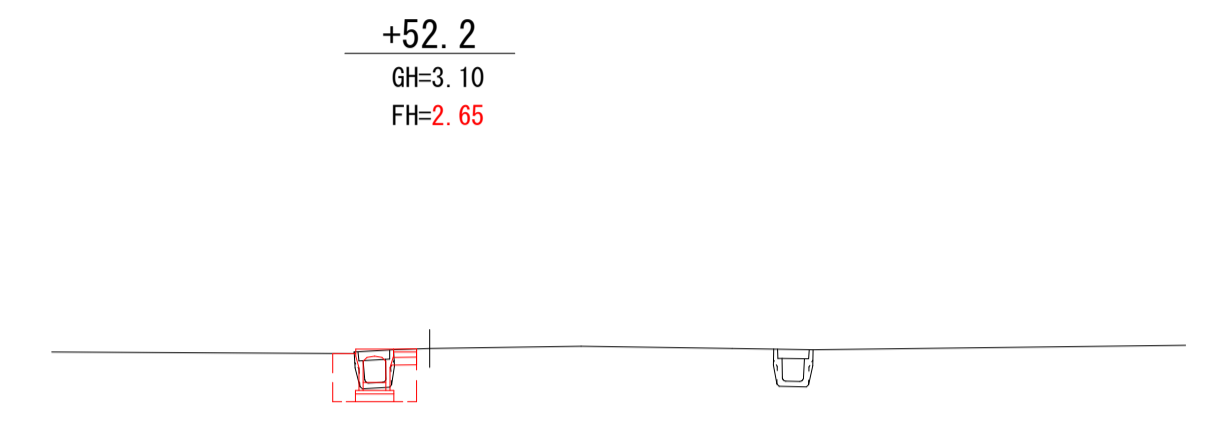
DL=5.00

+72.2	機械床堀	-
	埋 戻	-

+92.2	GH=2.87	FH=-
-------	---------	------

DL=5.00

+92.2	機械床堀	-
	埋 戻	-

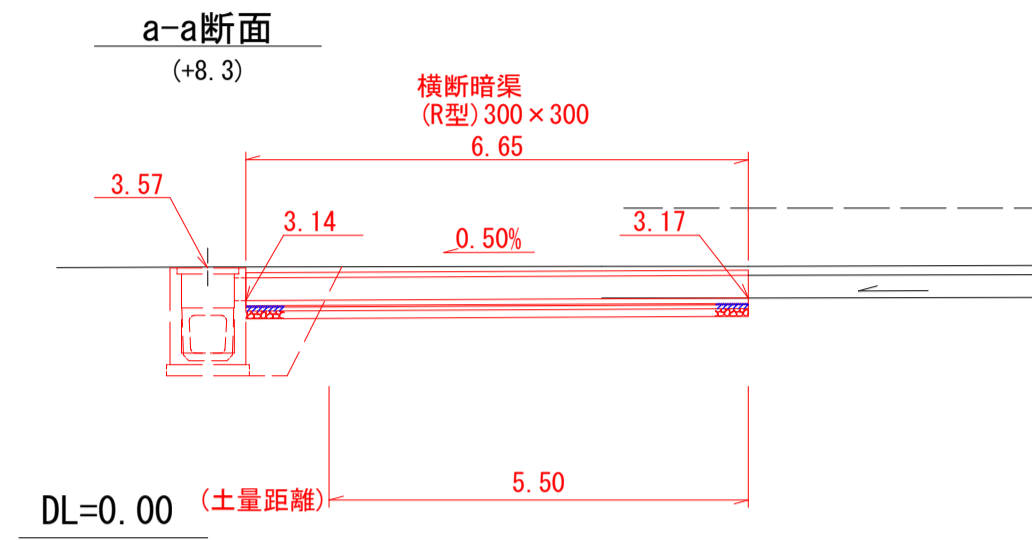
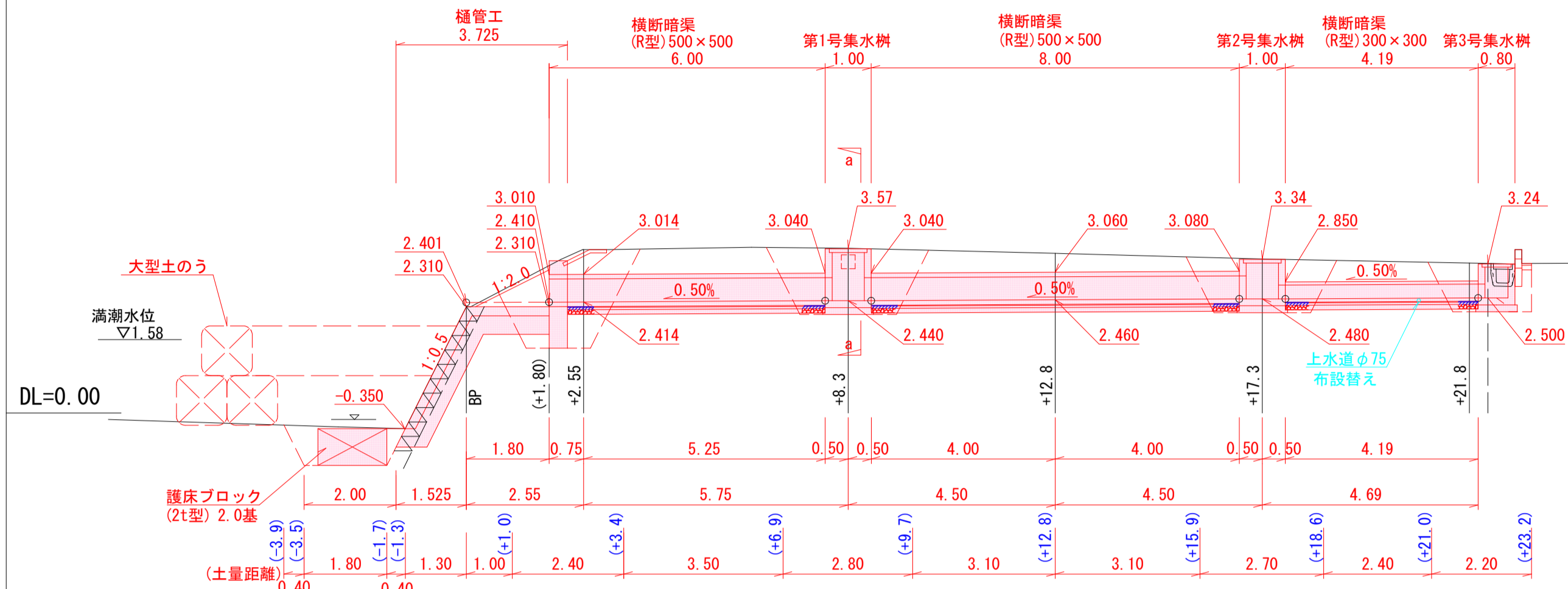


※施工箇所に上水道管布設あり

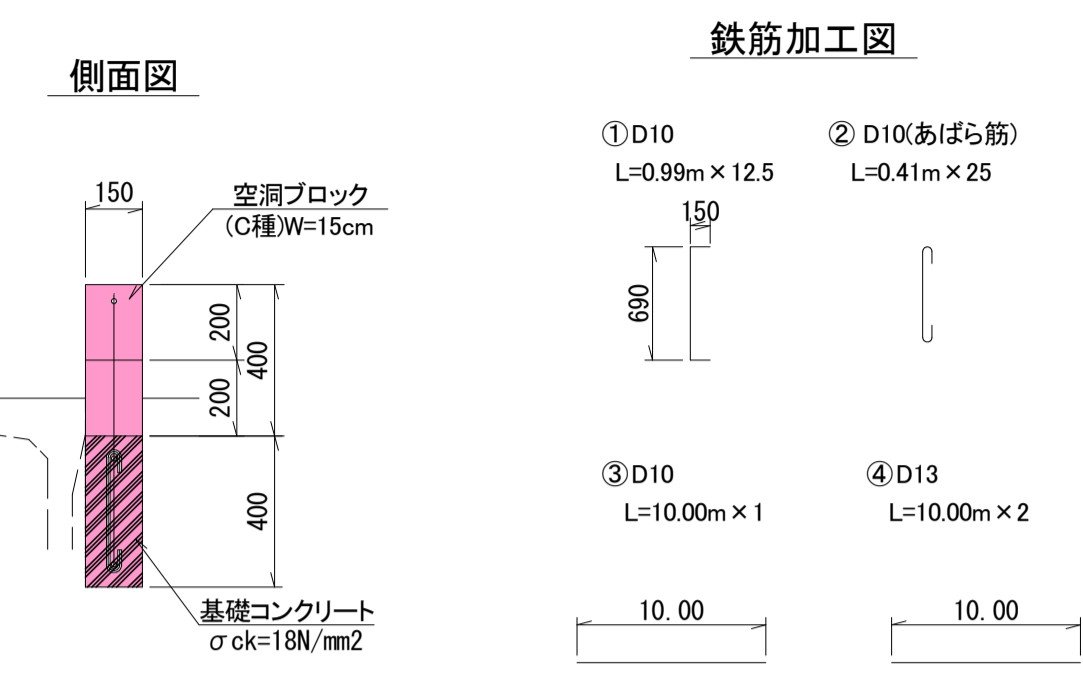
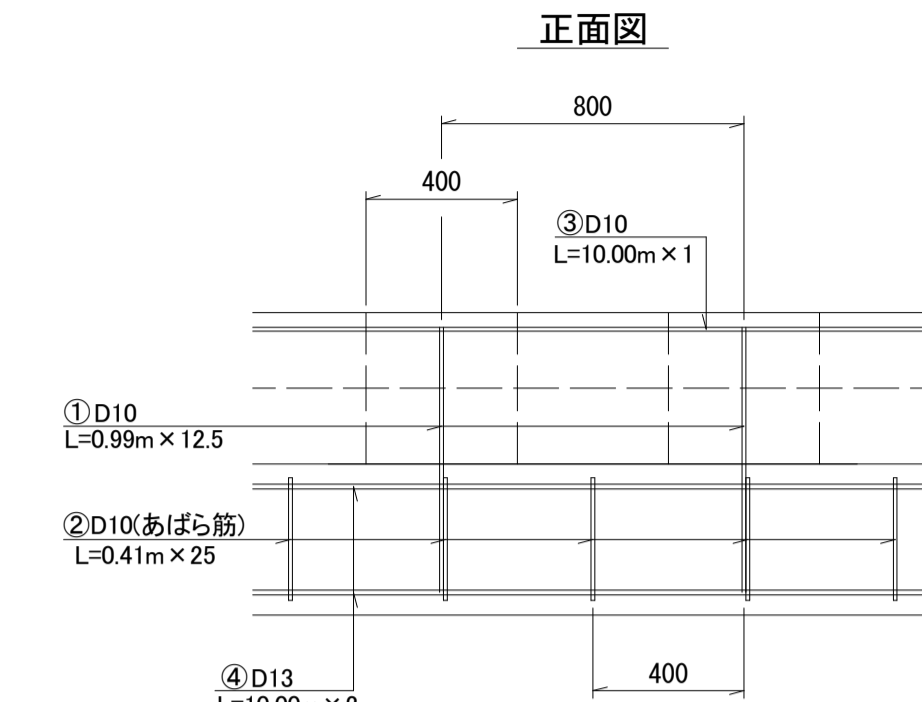
いちき串木野市	
工事名	令和5年度 八房・北新田線排水路整備工事
河川名	八房・北新田線
工事箇所	いちき串木野市 八房 地内
図面種類	横断図
縮尺	S=1:100
図面番号	全 9 葉 第 3 号

八房地区排水路 排水施設図

詳細縦断面
S=1:100
(BP ~ +21.8)



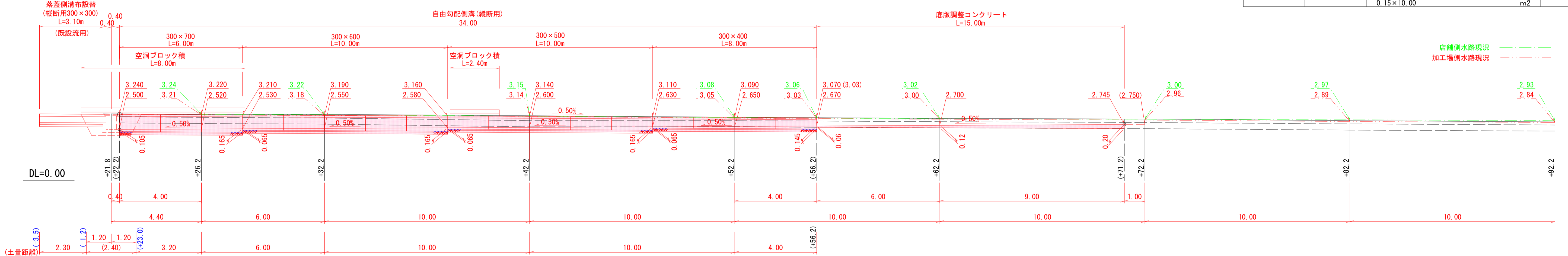
空洞ブロック積工標準図
S=1:20



空洞ブロック積工(2段積) 10.0m当り

名称	規格	計算式	単位	数量
空洞ブロック	W=15cm	0.20×2×10.00	m ²	4.00
鉄筋	D13	10.00×2×0.995	kg	19.90
鉄筋	D10	(0.99×12.5+0.41×25+10.00)×0.560	kg	18.27
基礎コンクリート	σ _{ck} =18N/mm ²	0.40×0.15×10.00	m ³	0.60
基礎型枠	損料	0.40×2×10.00	m ²	8.00
基面修正		0.15×10.00	m ²	1.50

詳細縦断面
S=1:100
(+21.8~+71.2)



排水施設工 (BP ~ +21.8) 集計

名称	規格	計算式	単位	数量
樋管工			式	1.0
第1号集水樹	700×700		基	1.0
第2号集水樹	700×700		基	1.0
第3号集水樹	500×500		基	1.0
横断暗渠 (R型)	500×500	6.00+8.00	m	14.00
横断暗渠 (R型)	300×300	4.00+6.65	m	10.65
護床ブロック コンクリート型枠	2t型		基	2.0

付帯工

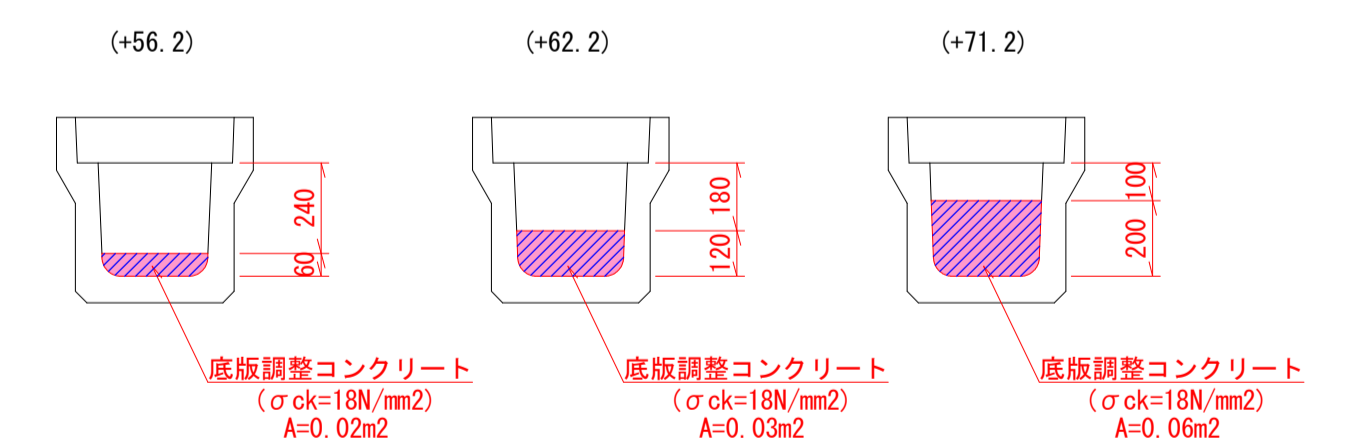
名称	規格	計算式	単位	数量
空洞ブロック積	W=15cm(2段)	8.00+2.40	m	10.40

※舗装工・取壊撤去工は別図参照。

排水施設工 (+21.8~+71.2) 集計

名称	規格	計算式	単位	数量
自由勾配側溝	縦断用 300×700		m	6.00
自由勾配側溝	縦断用 300×600		m	10.00
自由勾配側溝	縦断用 300×500		m	10.00
自由勾配側溝	縦断用 300×400		m	8.00
インバート コンクリート	σ _{ck} =18N/mm ²	((0.105+0.165)/2×6.00+(0.065+0.165)/2×10.00+(0.065+0.165)/2×10.00+(0.065+0.145)/2×8.00)×0.30	m ³	1.19
底板調整 コンクリート	σ _{ck} =18N/mm ²	(0.02+0.03)/2×6.00+(0.03+0.06)/2×9.00	m ³	0.56
落蓋側溝布設替	縦断用300×300 (既設流用)	3.10	m	3.10

底板調整コンクリート断面図
S=1:20



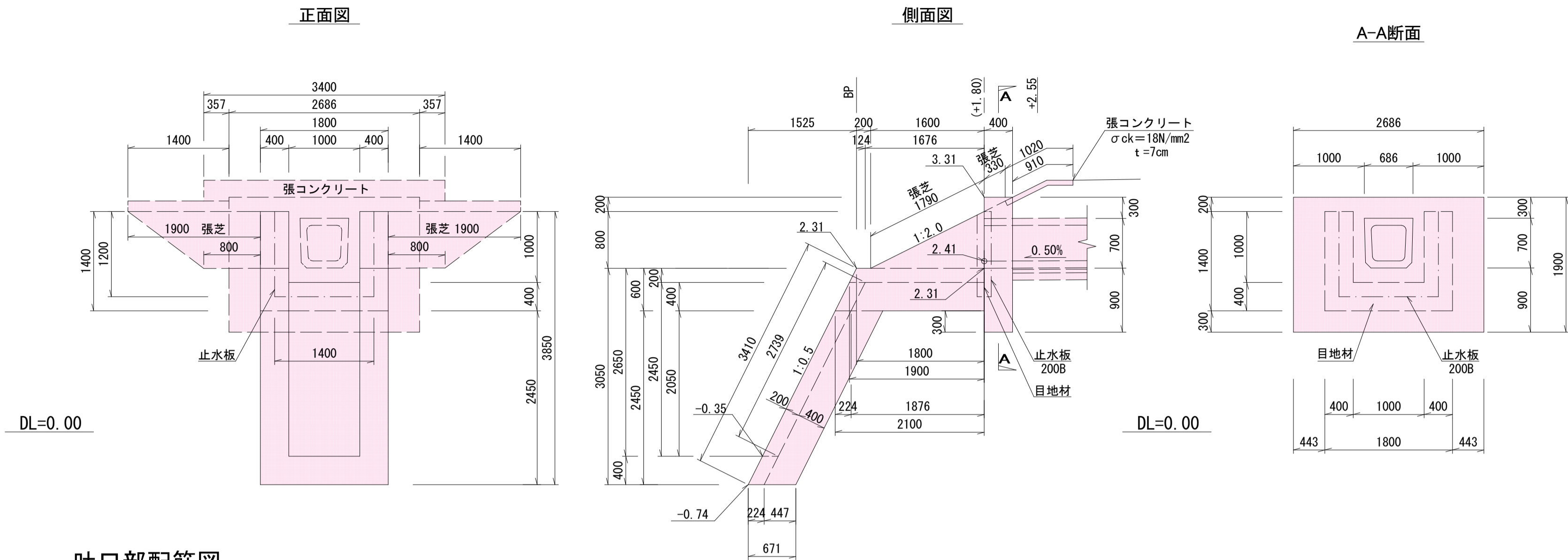
※施工箇所を上水道管布設あり

いちき串木野市	
工事名	令和5年度 八房・北新田線排水路整備工事
河川名	八房・北新田線
工事箇所	いちき串木野市 八房 地内
図面種類	排水施設図1
縮尺	各図参照
図面番号	全 9 葉 第 4 号

八房地区排水路 排水施設図

樋管工詳細図

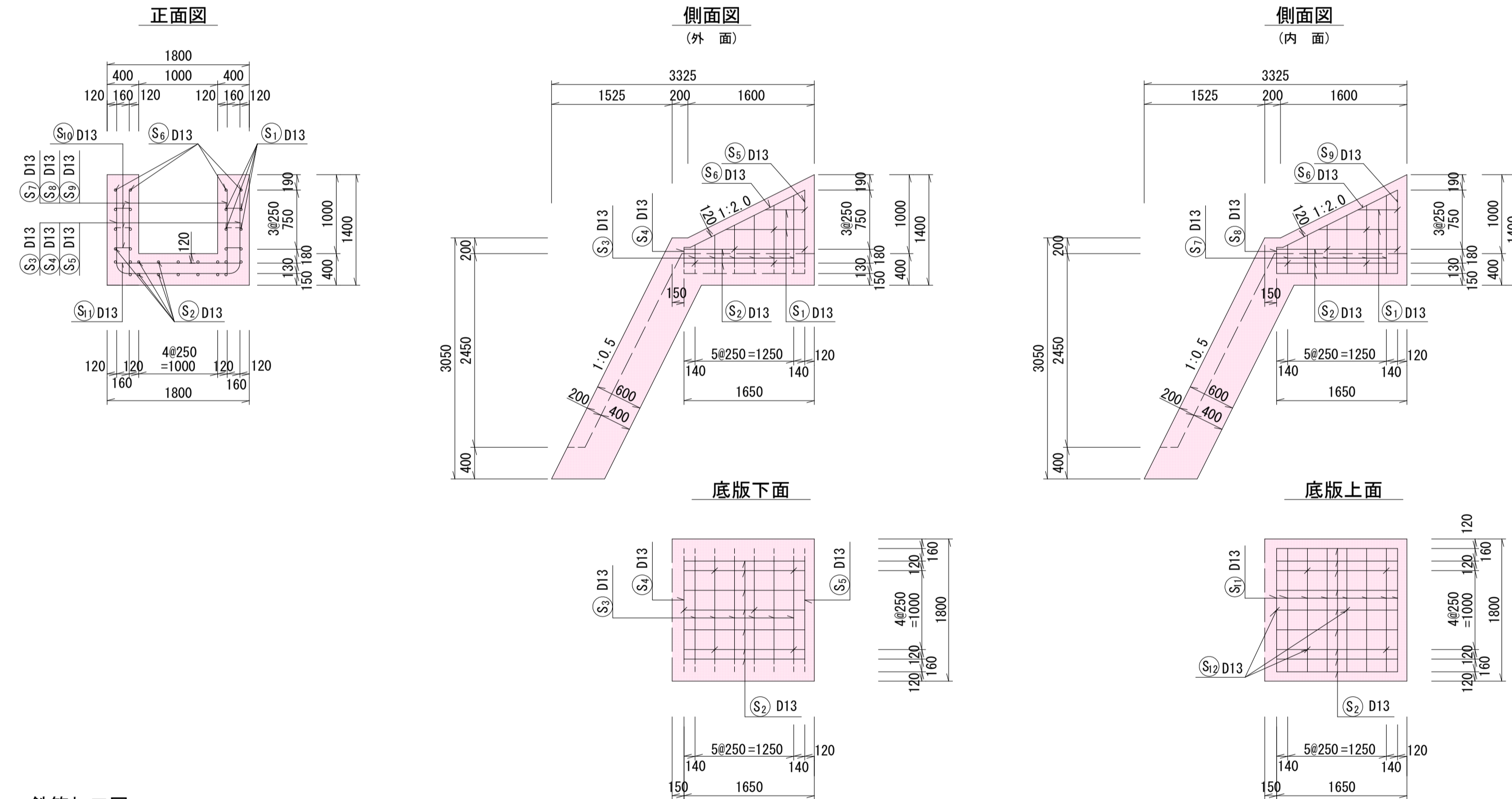
S=1:50



区分	名称	規格	計算式	単位	数量
H管壁	コンクリート	$\sigma_{ck}=21N/mm^2$	$(1.60 \times 0.80/2 + (1.80 + 2.10)/2 \times 0.60 + 0.671 \times 2.45) \times 0.40 \times 2$	m ³	4.66
			$+ ((1.676 + 1.876)/2 \times 0.40 + 0.447 \times 2.05 + 0.671 \times 0.40) \times 1.00$		1.85
	型枠	鉄筋構造物	$(1.60 \times 0.80/2 + (1.80 + 2.10)/2 \times 0.60 + 0.671 \times 2.45) \times 2$	m ²	15.49
			$+ (1.60 \times 0.80/2 + (1.80 + 1.90)/2 \times 0.20 + 0.224 \times 2.45) \times 2$		10.77
	鉄筋	SD345 D13	鉄筋集計表による	kg	95.6
			鉄筋集計表による		84.1
	止水板	200B	$1.20 + 1.40 + 1.20$	m	3.80
	目地	t=10mm	$(1.40 + 1.00 + 1.40) \times 0.40$	m ²	1.52
	張コンクリート	t=7cm	$2.686 \times 0.91 + 0.357 \times 1.02 \times 2$	m ²	3.17
	張芝		$(1.40 \times 0.33 + (1.90 + 0.80)/2 \times 1.79) \times 2$	m ²	5.76

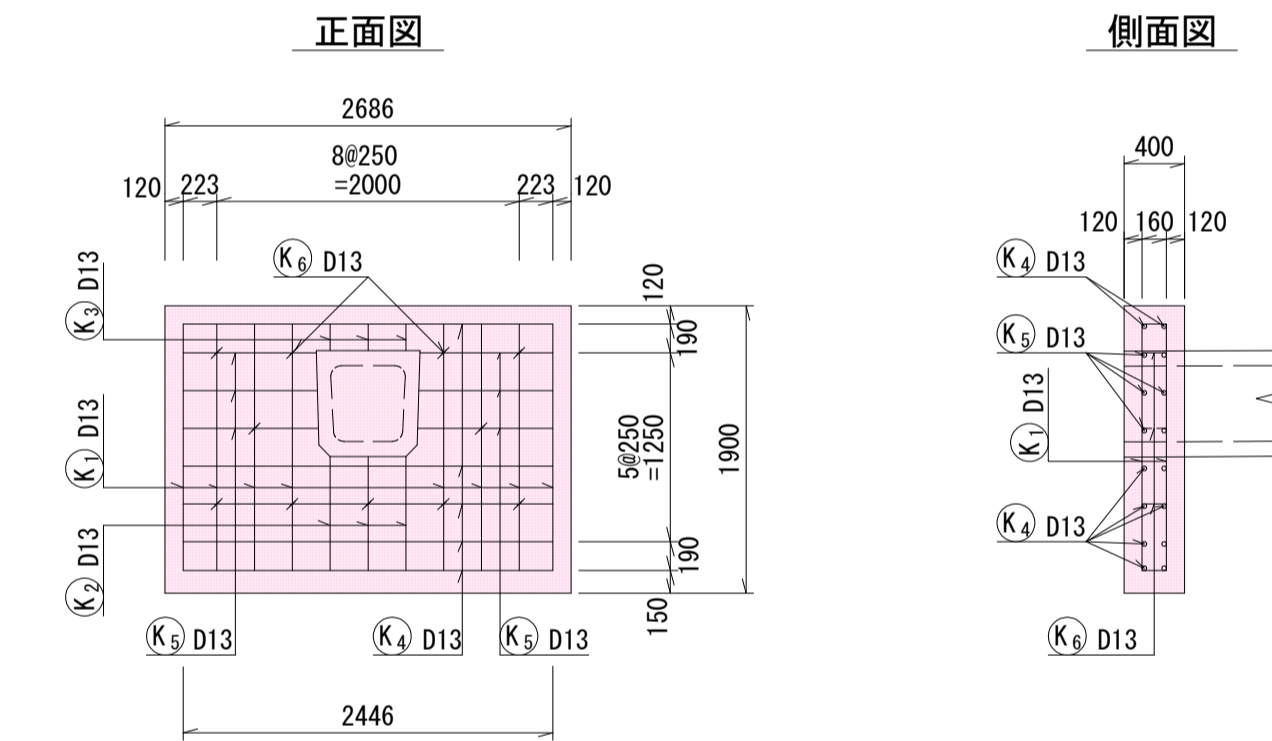
吐口部配筋図

S=1:50

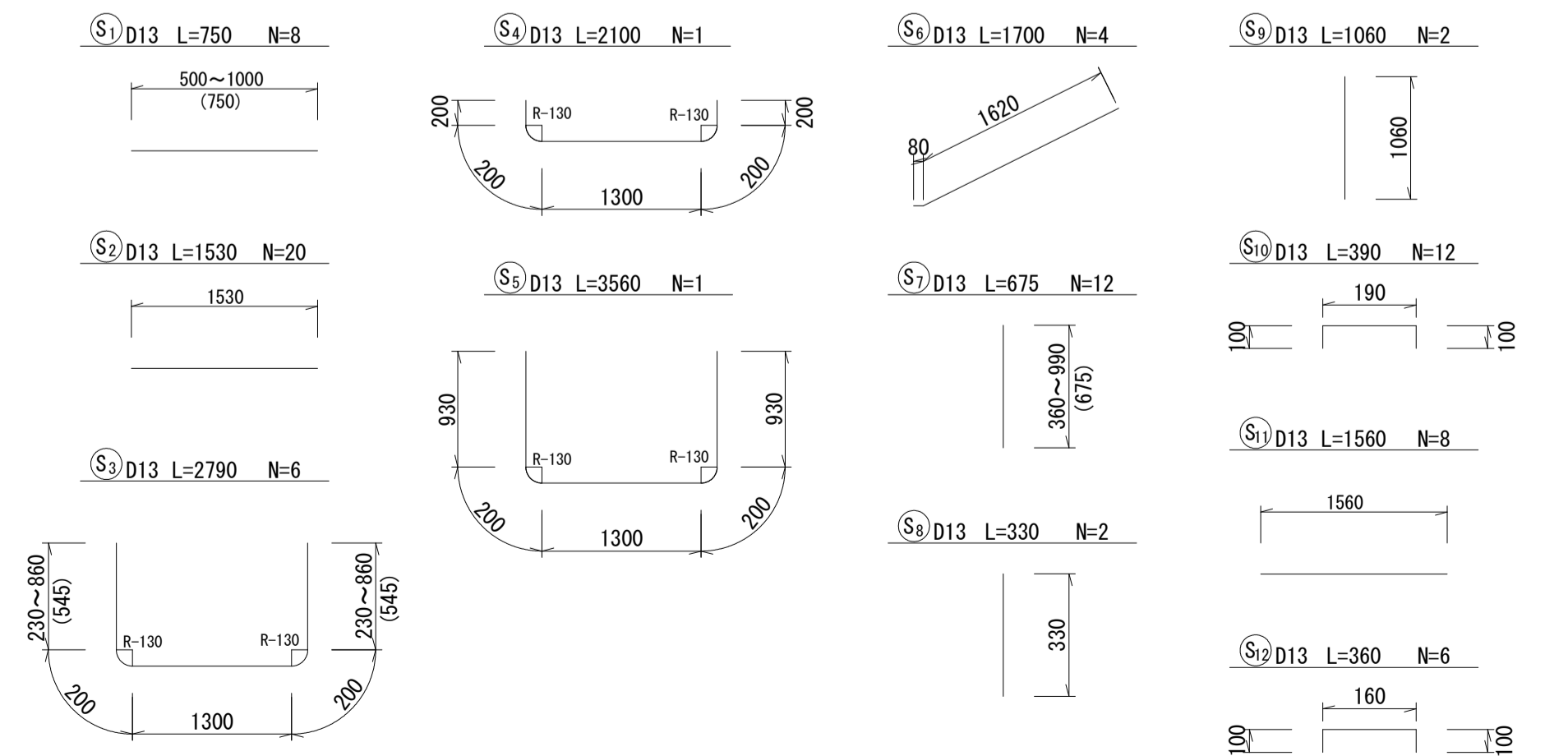


遮水壁部配筋図

S=1:50

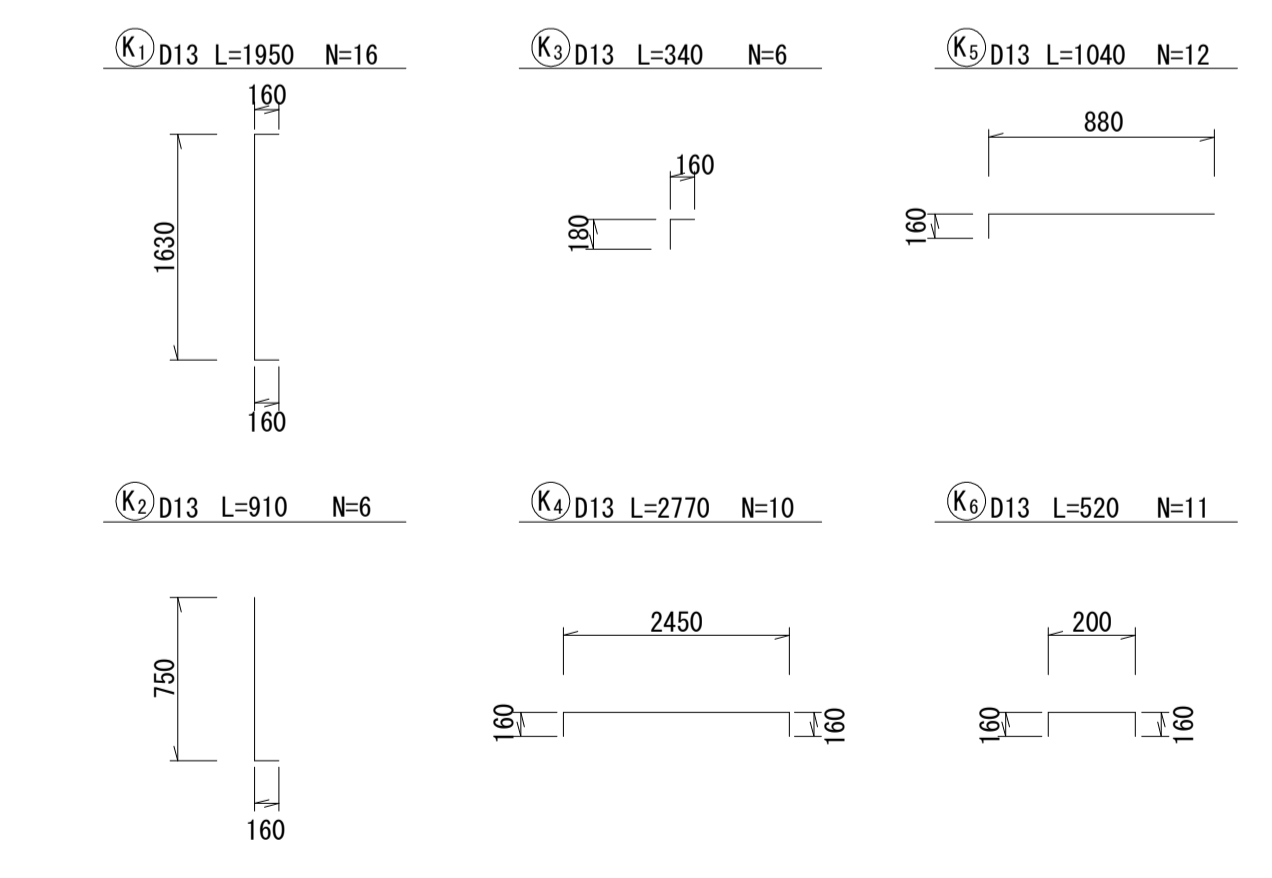


鉄筋加工図



記号	径	長さ(mm)	本数	単位重量	一本当重量	重量(kg)	摘要
S 1	D13	750	8	0.995	0.746	6.0	(平均長)
S 2	"	1530	20	"	1.522	30.4	"
S 3	"	2790	6	"	2.776	16.7	(平均長)
S 4	"	2100	1	"	2.090	2.1	"
S 5	"	3560	1	"	3.542	3.5	"
S 6	"	1700	4	"	1.692	6.8	"
S 7	"	675	12	"	0.672	8.1	(平均長)
S 8	"	330	2	"	0.328	0.7	"
S 9	"	1060	2	"	1.055	2.1	"
S 10	"	390	12	"	0.388	4.7	"
S 11	"	1560	8	"	1.552	12.4	"
S 12	"	360	6	"	0.358	2.1	"
SD345 D13						合計	95.6 kg

鉄筋加工図

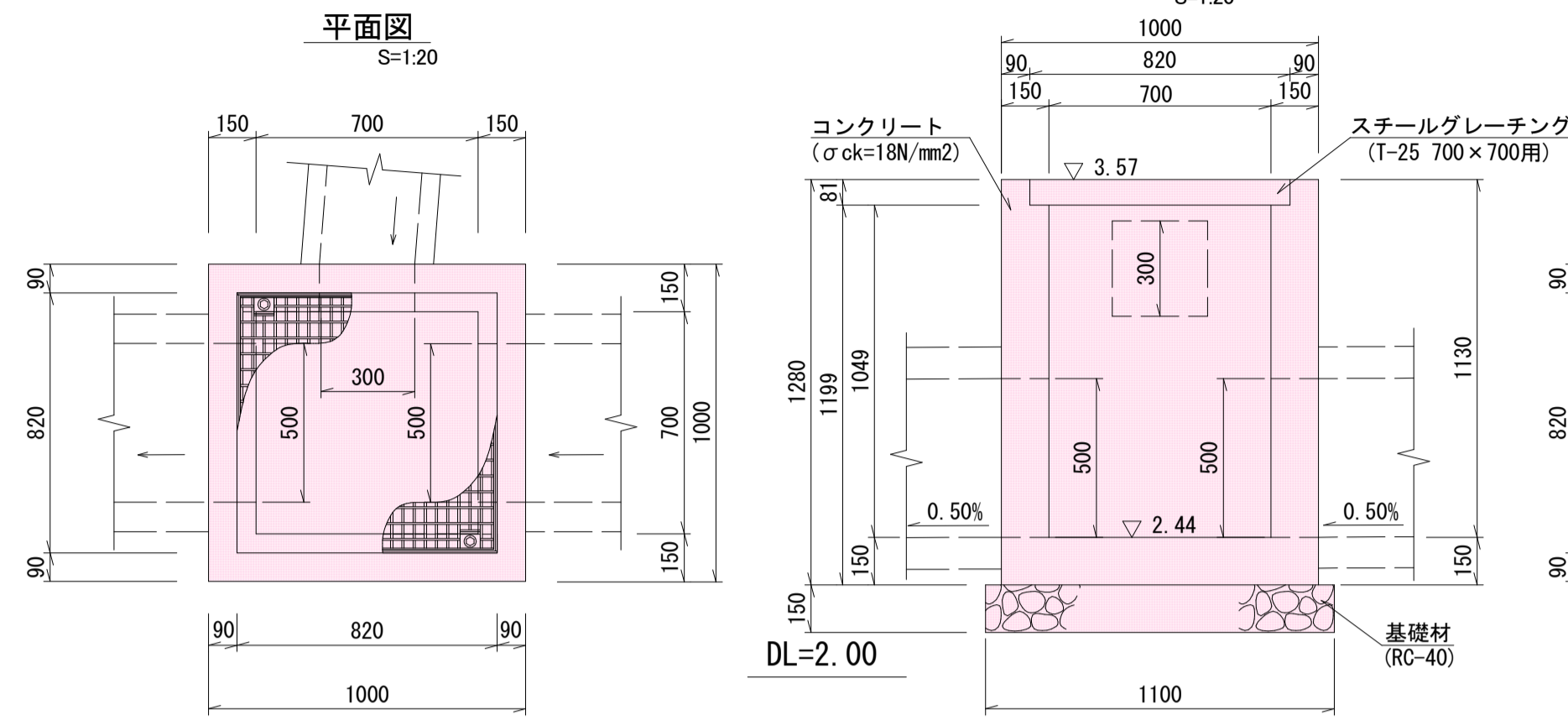


記号	径	長さ(mm)	本数	単位重量	一本当重量	重量(kg)	摘要
K 1	D13	1950	16	0.995	1.940	31.0	"
K 2	"	910	6	"	0.905	5.4	"
K 3	"	340	6	"	0.338	2.0	"
K 4	"	2770	10	"	2.756	27.6	"
K 5	"	1040	12	"	1.035	12.4	"
K 6	"	520	11	"	0.517	5.7	"
SD345 D13						合計	84.1 kg

いちき串木野市	
工事名	令和5年度 八房・北新田線排水路整備工事
河川 路線	八房・北新田線
工事箇所	いちき串木野市 八房 地内
図面種類	排水施設図2
縮尺	各図参照
図面番号	全 9 葉 第 5 号

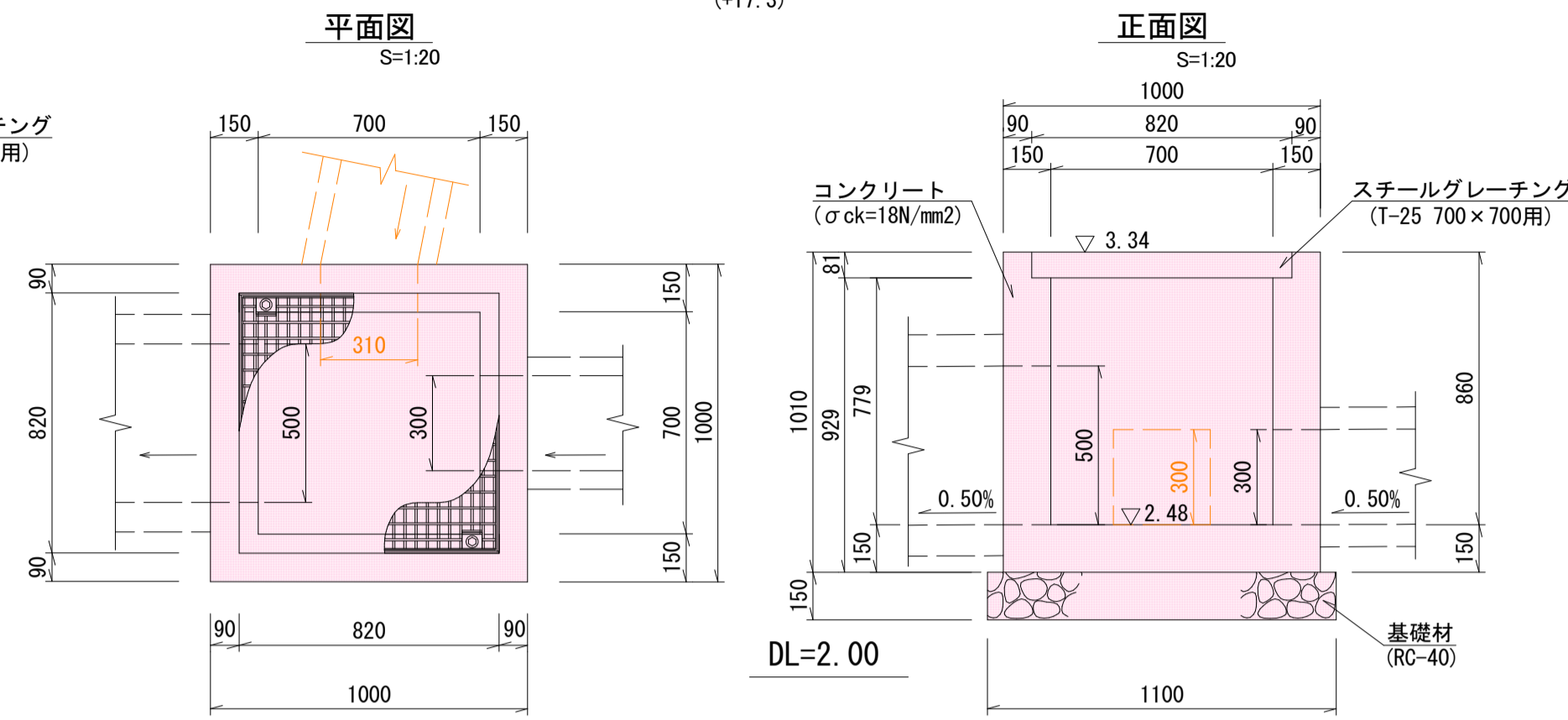
八房地区排水路 排水施設図

第1号集水樹詳細図 (+8.3)



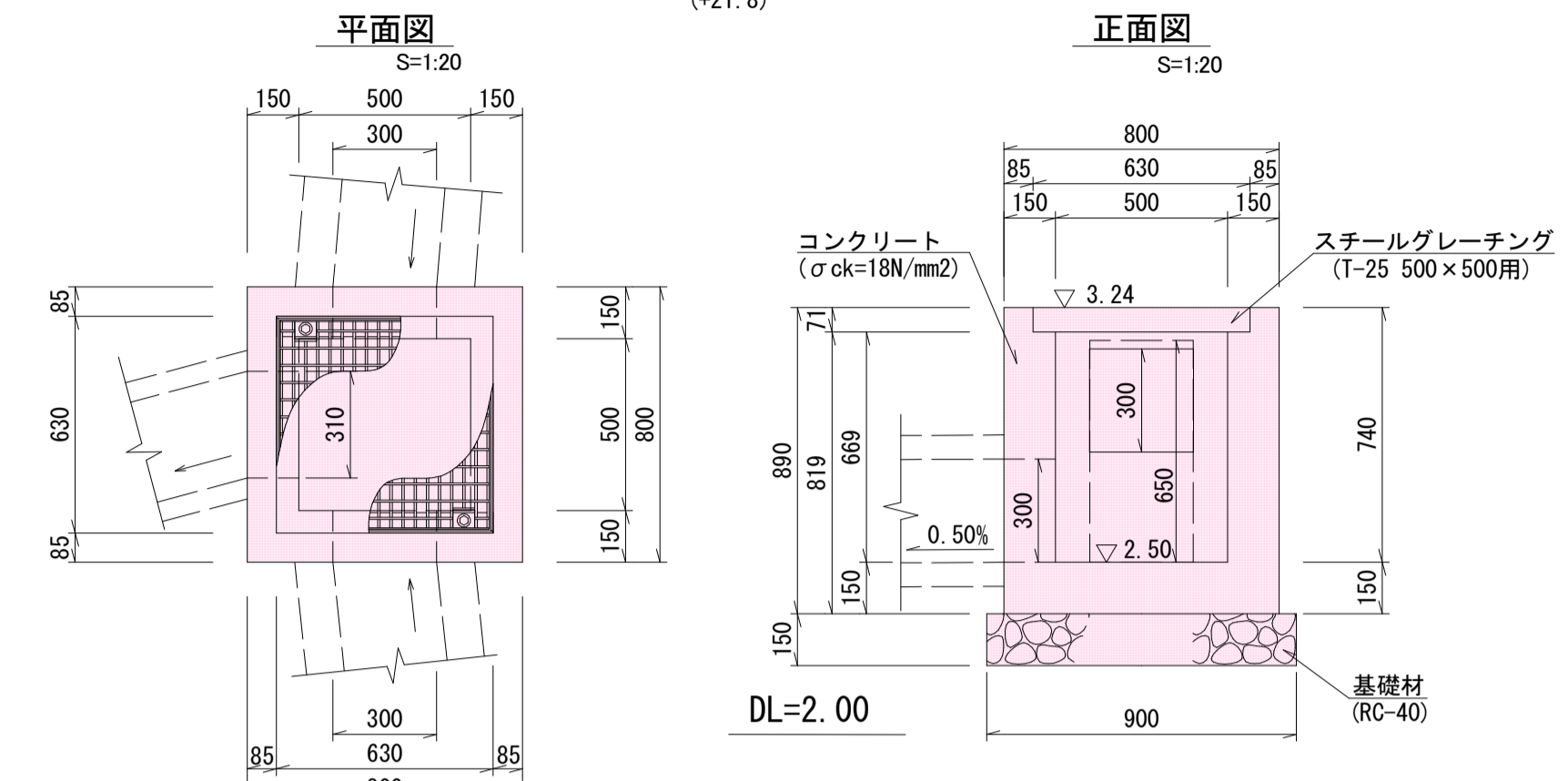
名称	規格	計算式	単位	数量
コンクリート	σck=18N/mm²	1.00×1.00×1.28-(0.70×0.70×1.049+0.82×0.82×0.081+0.30×0.30×0.15+0.50×0.50×0.15×2)	m³	0.62
型枠	損料	1.00×1.28×4+0.70×1.199×4+0.30×0.15×3-0.30×0.30×2+0.50×0.15×6-0.50×0.50×4	m²	7.88
スチールグレーチング	700×700用 T-25 受枠(820×820×81 21.2kg) (ボルト固定)	グレーチング(800×800×75 63.7kg)	式	1.0
基礎材	t=15cm RC-40	1.10×1.10	m²	1.21
基面修正		1.10×1.10	m²	1.21

第2号集水樹詳細図 (+17.3)



名称	規格	計算式	単位	数量
コンクリート	σck=18N/mm²	1.00×1.00×1.01-(0.70×0.70×0.779+0.82×0.82×0.081+0.30×0.30×0.15+0.50×0.50×0.15)	m³	0.52
型枠	損料	1.00×1.01×4+0.70×0.929×4+0.30×0.15×3-0.30×0.30×2+0.50×0.15×3-0.50×0.50×2	m²	6.32
スチールグレーチング	700×700用 T-25 受枠(820×820×81 21.2kg) (ボルト固定)	グレーチング(800×800×75 63.7kg)	式	1.0
基礎材	t=15cm RC-40	1.10×1.10	m²	1.21
基面修正		1.10×1.10	m²	1.21

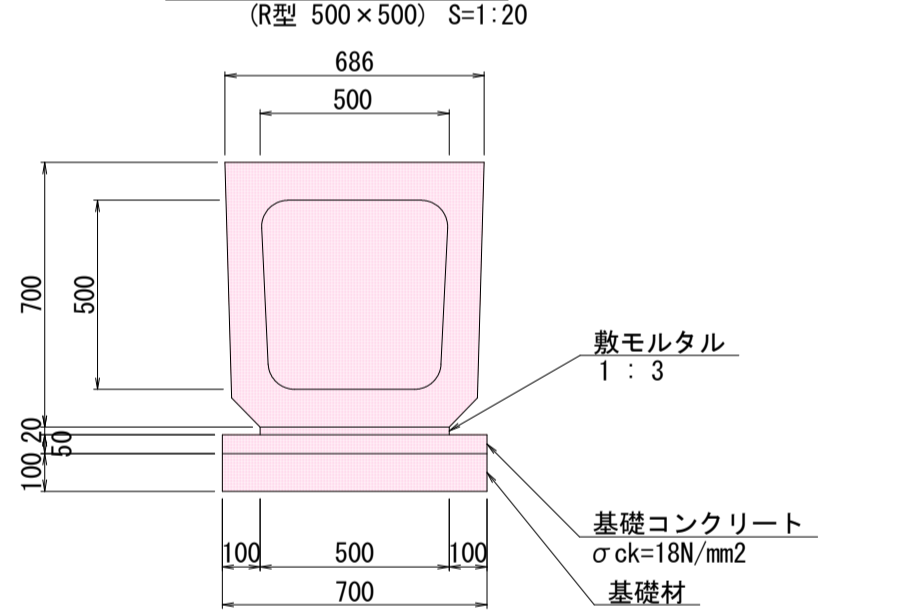
第3号集水樹詳細図 (+21.8)



名称	規格	計算式	単位	数量
コンクリート	σck=18N/mm²	0.80×0.80×0.89-(0.50×0.50×0.669+0.63×0.63×0.071+0.30×0.30×0.15+0.31×0.30×0.15+0.30×0.65×0.15)	m³	0.32
型枠	損料	0.80×0.89×4+0.50×0.819×4+0.30×0.15×6+0.31×0.15+0.65×0.15×2-0.30×0.30×2-0.31×0.30×2-0.30×0.65×2	m²	4.24
スチールグレーチング	500×500用 T-25 受枠(630×630×71 15.2kg) (ボルト固定)	グレーチング(607×607×65 32.4kg)	式	1.0
基礎材	t=15cm RC-40	0.90×0.90	m²	0.81
基面修正		0.90×0.90	m²	0.81

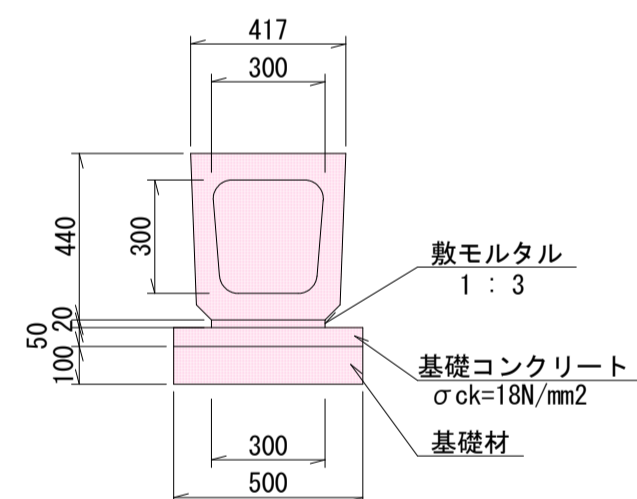
※暫定計画(予定)は未考慮。

横断暗渠詳細図 (R型 500×500) S=1:20



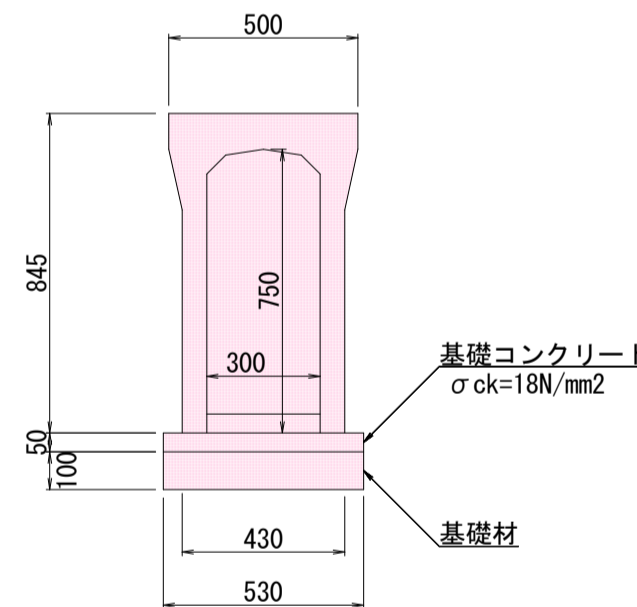
名称	摘要	計算式	数量	単位
横断暗渠	R型	500×500×2000 W=1082kg	10.00	m
基面修正		0.700×10.000	7.00	m²
基礎材	t=100mm	0.700×10.000	7.00	m²
基礎コンクリート	σck=18N/mm²	0.050×0.700×10.000	0.35	m³
基礎型枠	損料	0.050×10.000×2	1.00	m²
敷モルタル	1:3	0.020×0.500×10.000	0.10	m³

横断暗渠詳細図 (R型 300×300) S=1:20



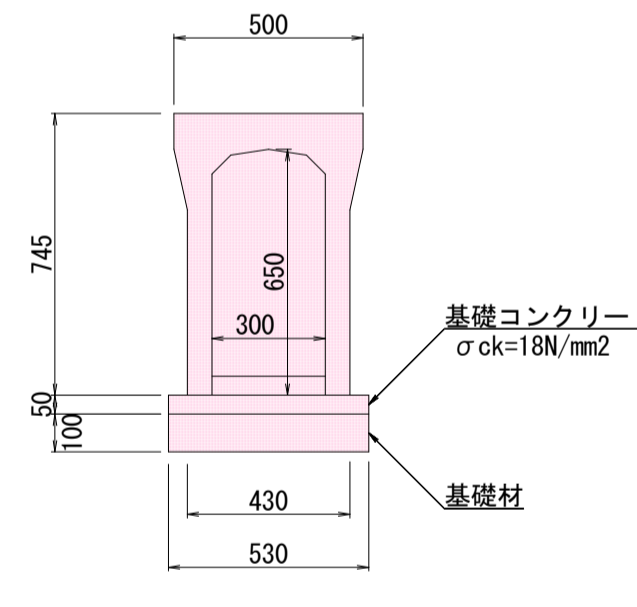
名称	摘要	計算式	数量	単位
躯体	R型	300×300×2000 W=432kg	10.00	m
基面修正		0.50×10.000	5.00	m²
基礎材	t=100mm	0.50×10.000	5.00	m²
基礎コンクリート	σck=18N/mm²	0.050×0.500×10.000	0.25	m³
基礎型枠	損料	0.050×10.000×2	1.00	m²
敷モルタル	1:3	0.020×0.300×10.000	0.06	m³

自由勾配側溝標準断面図 S=1:20 (縦断用 300×700)



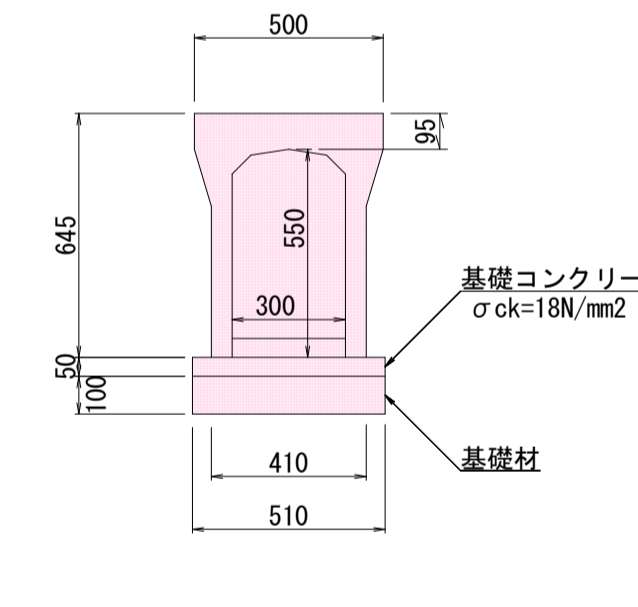
名称	摘要	計算式	数量	単位
躯体	縦断用	300×700×2000 W=630kg	10.00	m
蓋版		W=43kg	8.00	枚
集水蓋		W=35kg	2.00	枚
基面修正		0.530×10.000	5.30	m²
基礎材	t=100mm	0.530×10.000	5.30	m²
基礎コンクリート	σck=18N/mm²	0.050×0.530×10.000	0.27	m³
基礎型枠	損料	0.050×10.000×2	1.00	m²

自由勾配側溝標準断面図 S=1:20 (縦断用 300×600)



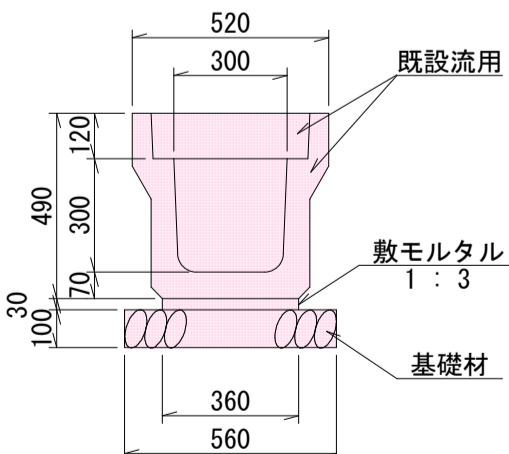
名称	摘要	計算式	数量	単位
躯体	縦断用	300×600×2000 W=570kg	10.00	m
蓋版		W=43kg	8.00	枚
集水蓋		W=35kg	2.00	枚
基面修正		0.510×10.000	5.10	m²
基礎材	t=100mm	0.510×10.000	5.10	m²
基礎コンクリート	σck=18N/mm²	0.050×0.510×10.000	0.26	m³
基礎型枠	損料	0.050×10.000×2	1.00	m²

自由勾配側溝標準断面図 S=1:20 (縦断用 300×500)



名称	摘要	計算式	数量	単位
躯体	縦断用	300×500×2000 W=460kg	10.00	m
蓋版		W=43kg	8.00	枚
集水蓋		W=35kg	2.00	枚
基面修正		0.510×10.000	5.10	m²
基礎材	t=100mm	0.510×10.000	5.10	m²
基礎コンクリート	σck=18N/mm²	0.050×0.510×10.000	0.26	m³
基礎型枠	損料	0.050×10.000×2	1.00	m²

落蓋側溝布設替詳細図 (縦断用300×300) S=1:20



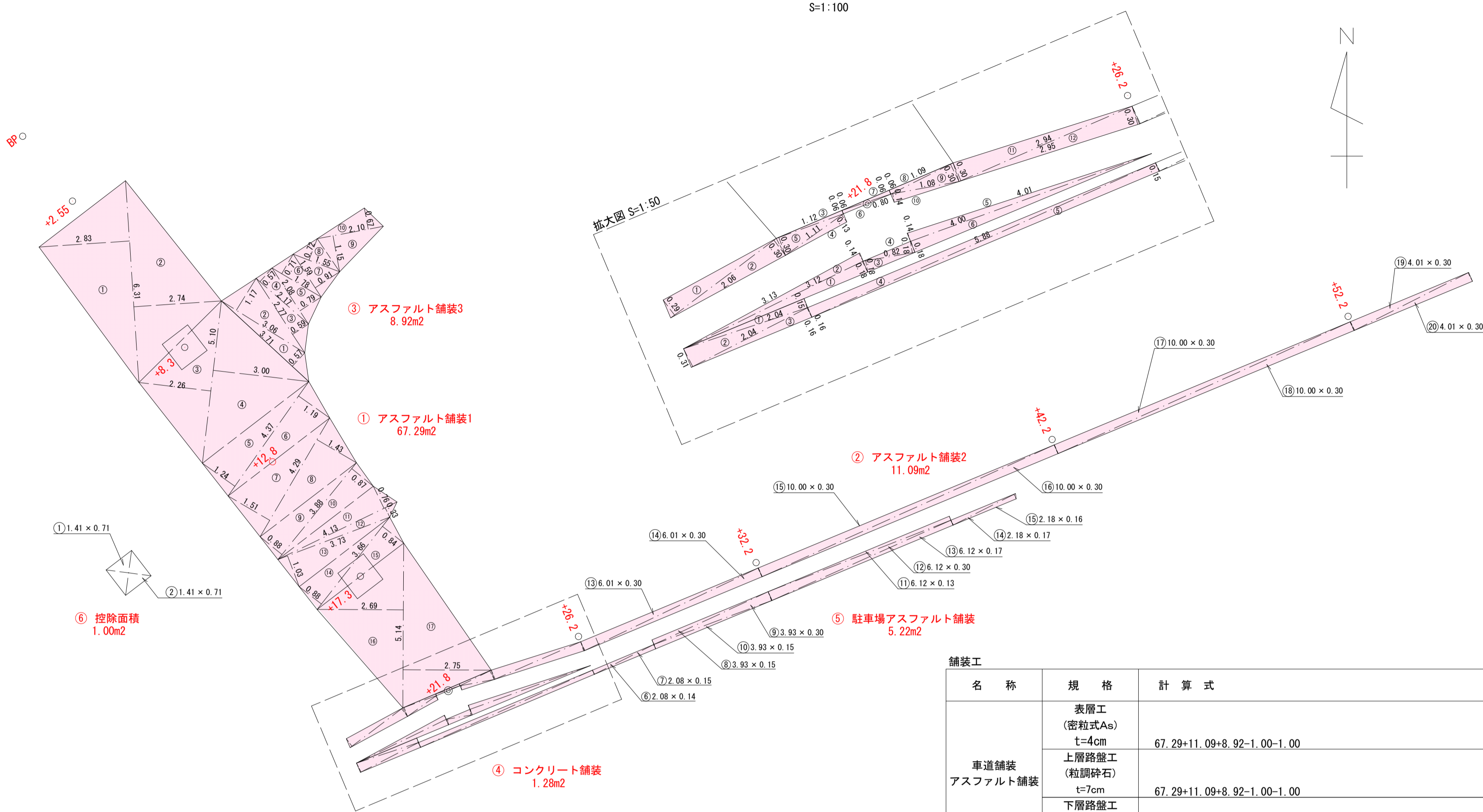
名称	摘要	計算式	数量	単位
躯体	縦断用 300×300	既設流用	10.00	m
基面修正		0.56×10.000	5.60	m²
基礎材	t=100mm	0.56×10.000	5.60	m²
敷モルタル	1:3	0.36×0.03×10.000	0.11	m³
蓋版	300用	既設流用	20.00	枚

いちき串木野市

工事名	令和5年度 八房・北新田線排水路整備工事
河川名	八房・北新田線
工事箇所	いちき串木野市 八房 地内
図面種類	排水施設図3
縮尺	各図参照
図面番号	全 9 葉 第 6 号

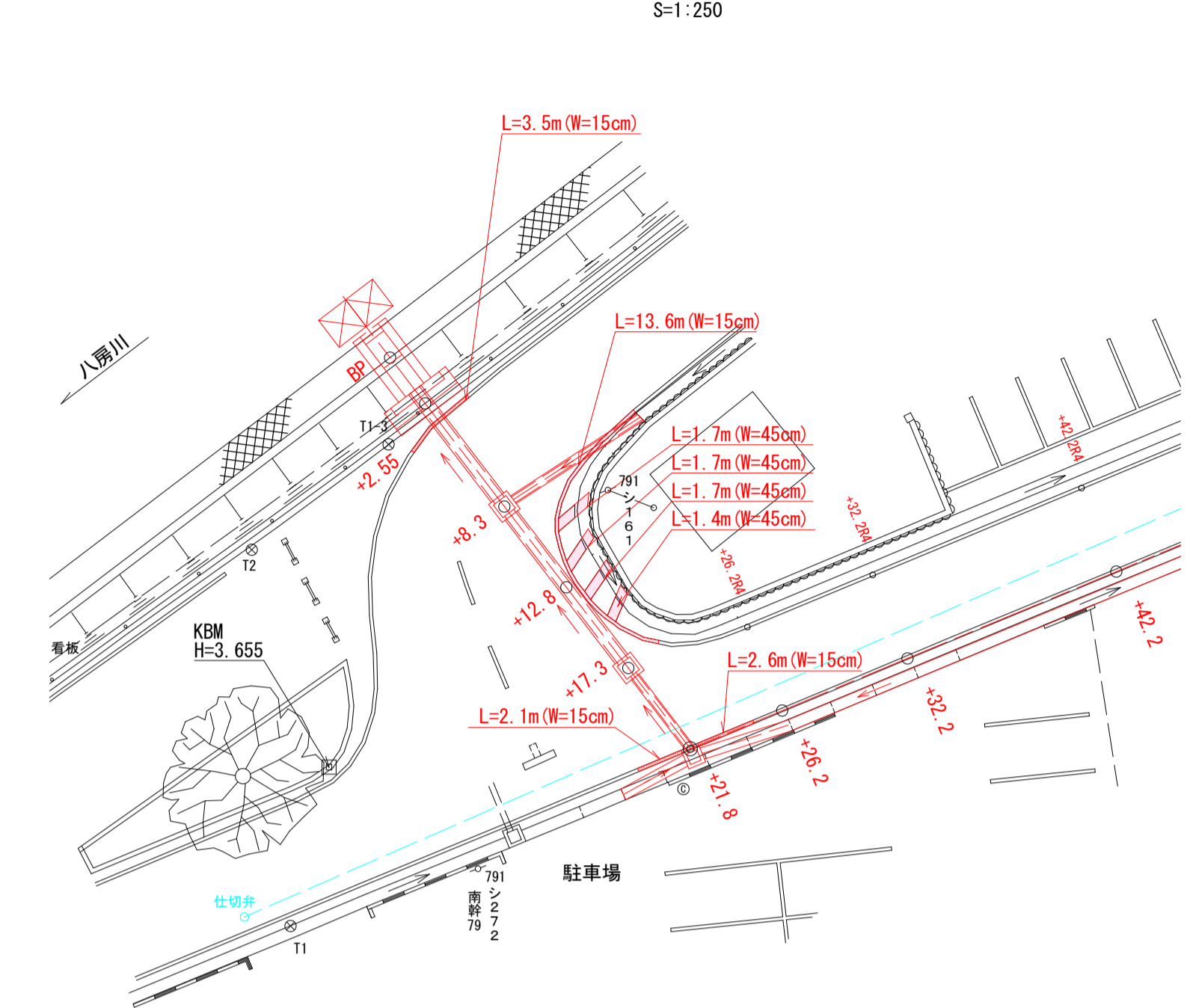
舗装求積図

S=1:100



路面標示平面図

S=1:250



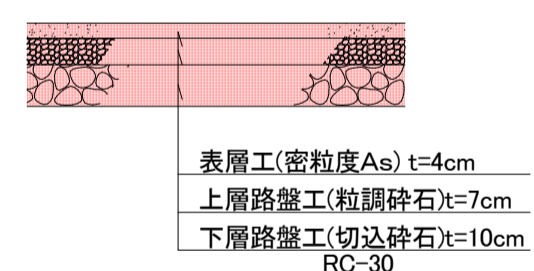
舗装工		1.0式当り	
名称	規格	計算式	数量
車道舗装 アスファルト舗装	表層工 (密粒式As) t=4cm	67.29+11.09+8.92-1.00-1.00	85.30
	上層路盤工 (粒調砕石) t=7cm	67.29+11.09+8.92-1.00-1.00	85.30
	下層路盤工 (切込砕石) t=10cm	67.29+11.09+8.92-1.00-1.00	85.30
	表層工 (密粒式As) t=4cm		5.22
駐車場舗装 アスファルト舗装	下層路盤工 (切込砕石) t=10cm		5.22
	表層工 (密粒式As) t=4cm		5.22
コンクリート 舗装	t=10cm σck=18N/mm ²		1.28
	路盤工 (切込砕石) t=10cm		1.28

路面標示		1.0式当り	
名称	規格	計算式	数量
外側線	白 W=15cm	3.5+13.6+2.1+2.6	21.80
	白 W=45cm	(1.7+1.7+1.7+1.4) × 3	19.5 (W=15cm換算)
	計		41.3 (W=15cm換算)

舗装構成

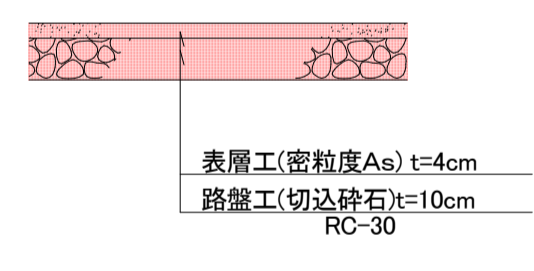
車道アスファルト舗装

S=1/20



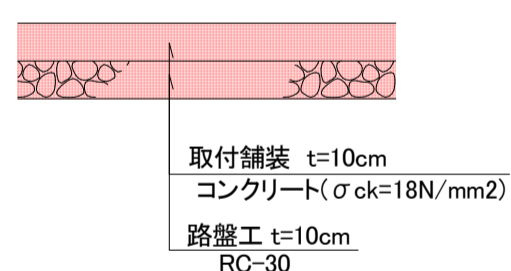
駐車場アスファルト舗装

S=1/20



コンクリート舗装

S=1/20



① アスファルト舗装1			
符号	底辺	高さ	倍面積
①	6.31	2.83	17.8573
②	6.31	2.74	17.2894
③	5.10	2.26	11.5260
④	5.10	3.00	15.3000
⑤	4.37	1.24	5.4188
⑥	4.37	1.19	5.2003
⑦	4.29	1.51	6.4779
⑧	4.29	1.43	6.1347
⑨	3.88	0.88	3.4144
⑩	3.88	0.87	3.3756
⑪	4.13	0.76	3.1388
⑫	4.13	0.33	1.3629
⑬	3.73	1.03	3.8419
⑭	3.66	0.88	3.2208
⑮	3.66	0.84	3.0744
⑯	5.14	2.69	13.8266
⑰	5.14	2.75	14.1350
合計			134.5948
合計面積			67.2974
面積			67.29 m ²

② アスファルト舗装2			
符号	底辺	高さ	倍面積
①	2.06	0.29	0.5974
②	2.06	0.30	0.6180
③	1.12	0.06	0.0672
④	1.11	0.13	0.1443
⑤	1.12	0.30	0.3360
⑥	0.80	0.06	0.0480
⑦	0.80	0.06	0.0480
⑧	1.09	0.06	0.0654
⑨	1.09	0.30	0.3270
⑩	1.08	0.14	0.1512
⑪	2.94	0.30	0.8820
⑫	2.95	0.30	0.8850
⑬	6.01	0.30	1.8030
⑭	6.01	0.30	1.8030
⑮	10.00	0.30	3.0000
⑯	10.00	0.30	3.0000
⑰	10.00	0.30	3.0000
⑱	10.00	0.30	3.0000
⑲	4.01	0.30	1.2030
⑳	4.01	0.30	1.2030
合計			22.1815
合計面積			11.0908
面積			11.09 m ²

③ アスファルト舗装3			
符号	底辺	高さ	倍面積
①	3.71	0.57	2.1147
②	3.06	1.17	3.5802
③	2.77	0.59	1.6343
④	2.17	0.57	1.2369
⑤	2.08	0.79	1.6432
⑥	1.78	0.71	1.2638
⑦	1.59	0.91	1.4469
⑧	1.55	0.72	1.1160
⑨	2.10	1.15	2.4150
⑩	2.10	0.67	1.4070
合計			17.8580
合計面積			8.9290
面積			8.92 m ²

⑥ 控除面積			
符号	底辺	高さ	倍面積
①	1.41	0.71	1.0011
②	1.41	0.71	1.0011
合計			2.0022
合計面積			1.0011
面積			1.00 m ²

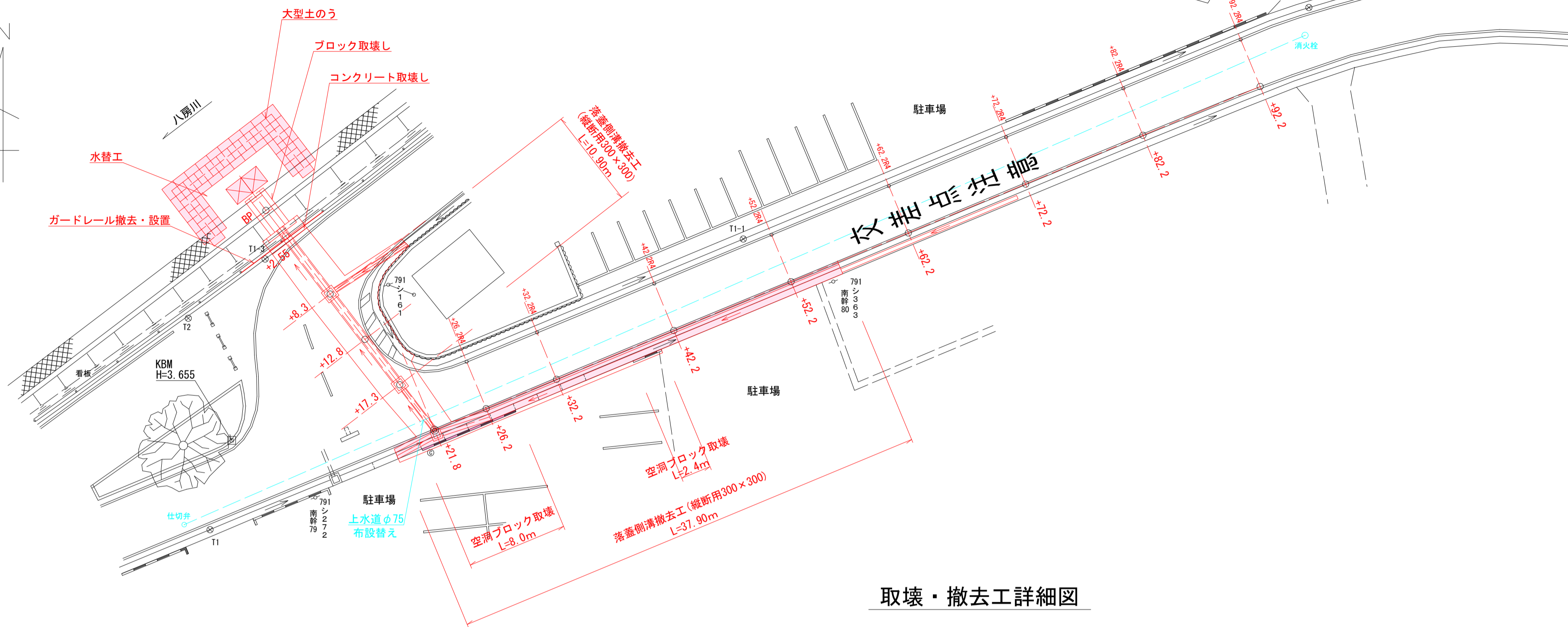
④ コンクリート舗装			
符号	底辺	高さ	倍面積
①	3.12	0.18	0.5616
②	3.13	0.14	0.4382
③	0.82	0.18	0.1476
④	0.82	0.18	0.1476
⑤	4.01	0.14	0.5614
⑥	4.00	0.18	0.7200
合計			2.5764
合計面積			1.2882
面積			1.28 m ²

⑤ 駐車場アスファルト舗装			
符号	底辺	高さ	倍面積
①	2.04	0.15	0.3060
②	2.04	0.31	0.6324
③	2.04	0.16	0.3264
④	5.88	0.16	0.9408
⑤	5.88	0.15	0.8820
⑥	2.08	0.14	0.2912
⑦	2.08	0.15	0.3120
⑧	3.93	0.15	0.5895
⑨	3.93	0.30	1.1790
⑩	3.93	0.15	0.5895
⑪	6.12	0.13	0.7956
⑫	6.12	0.30	1.8360
⑬	6.12	0.17	1.0404
⑭	2.18	0.17	0.3706
⑮	2.18	0.16	0.3488
合計			10.4402
合計面積			5.2201
面積			5.22 m ²

いちき串木野市	
工事名	令和5年度 八房・北新田線排水路整備工事
河川 路線名	八房・北新田線
工事箇所	いちき串木野市 八房 地内
図面種類	舗装工
縮尺	各図参照
図面番号	全 9 葉 第 7 号

仮設工・取壊工詳細断面図

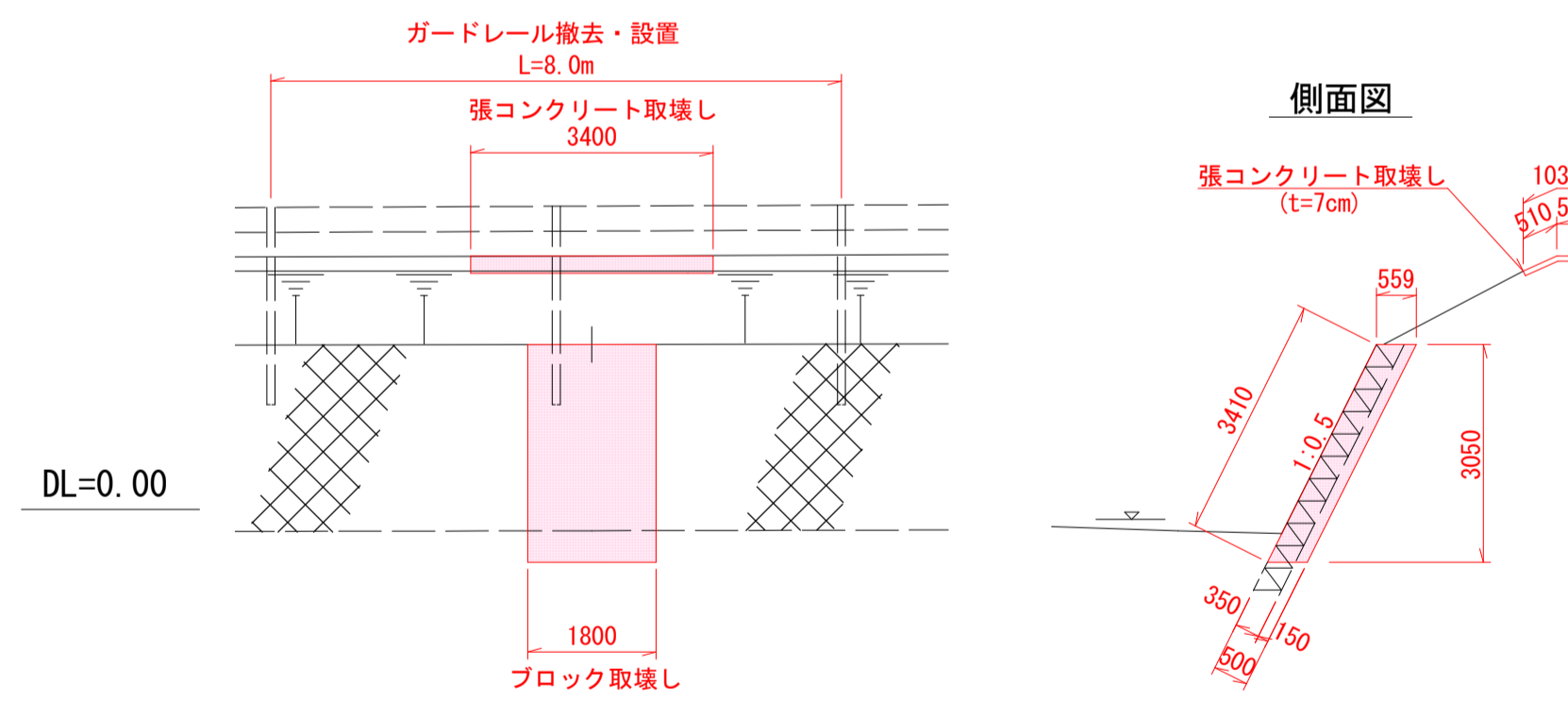
S=1:250



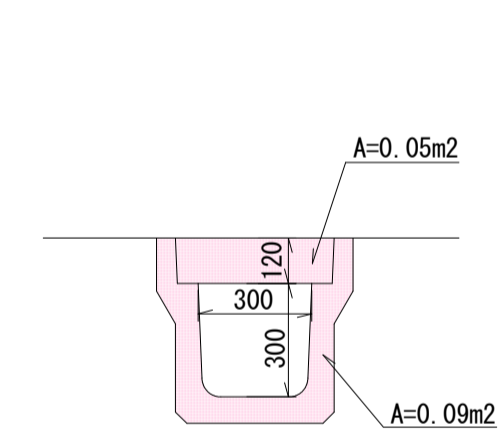
取壊・撤去工詳細図

八房川付近詳細図
S=1:100

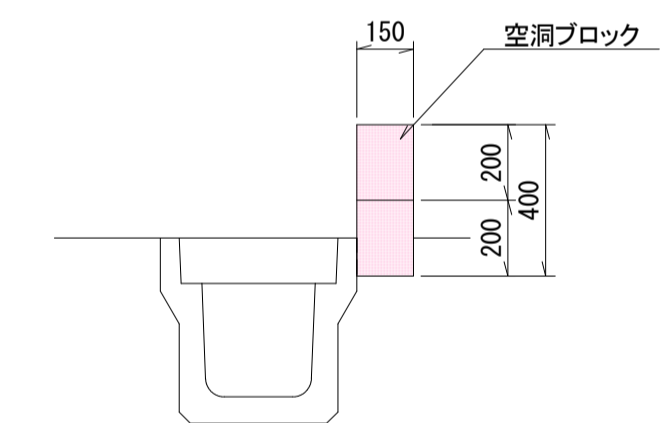
正面図



落蓋側溝撤去工
(縦断用300×300) S=1:20



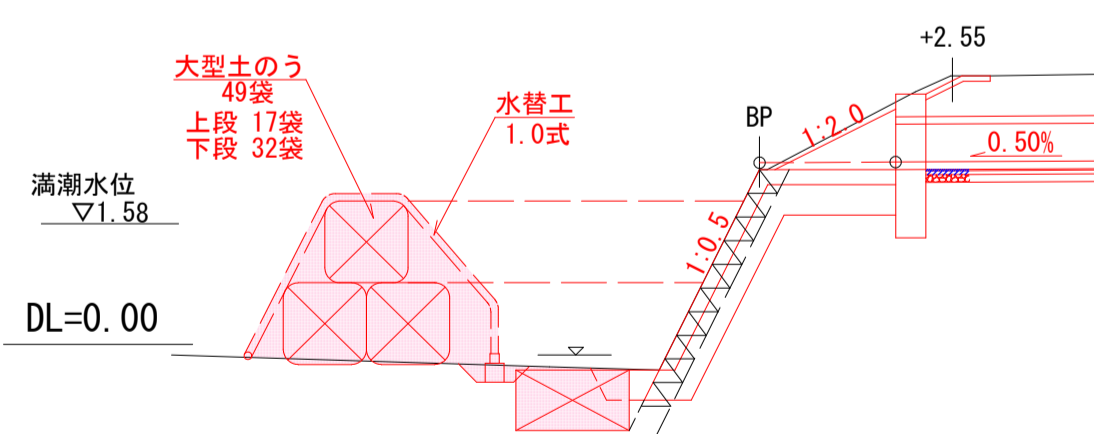
空洞ブロック撤去工
(W=15cm 2段) S=1:20



仮設工詳細断面図

S=1:100

側面図



仮設工		1.0式当り		
名称	規格	計算式	単位	数量
大型土のう設置		17+32	袋	49.0
水替工			式	1.0
大型土のう撤去			袋	49.0
残土処理		1.1×1.1×1.08×49	m ³	64.0

取壊・撤去工 1.0式当り

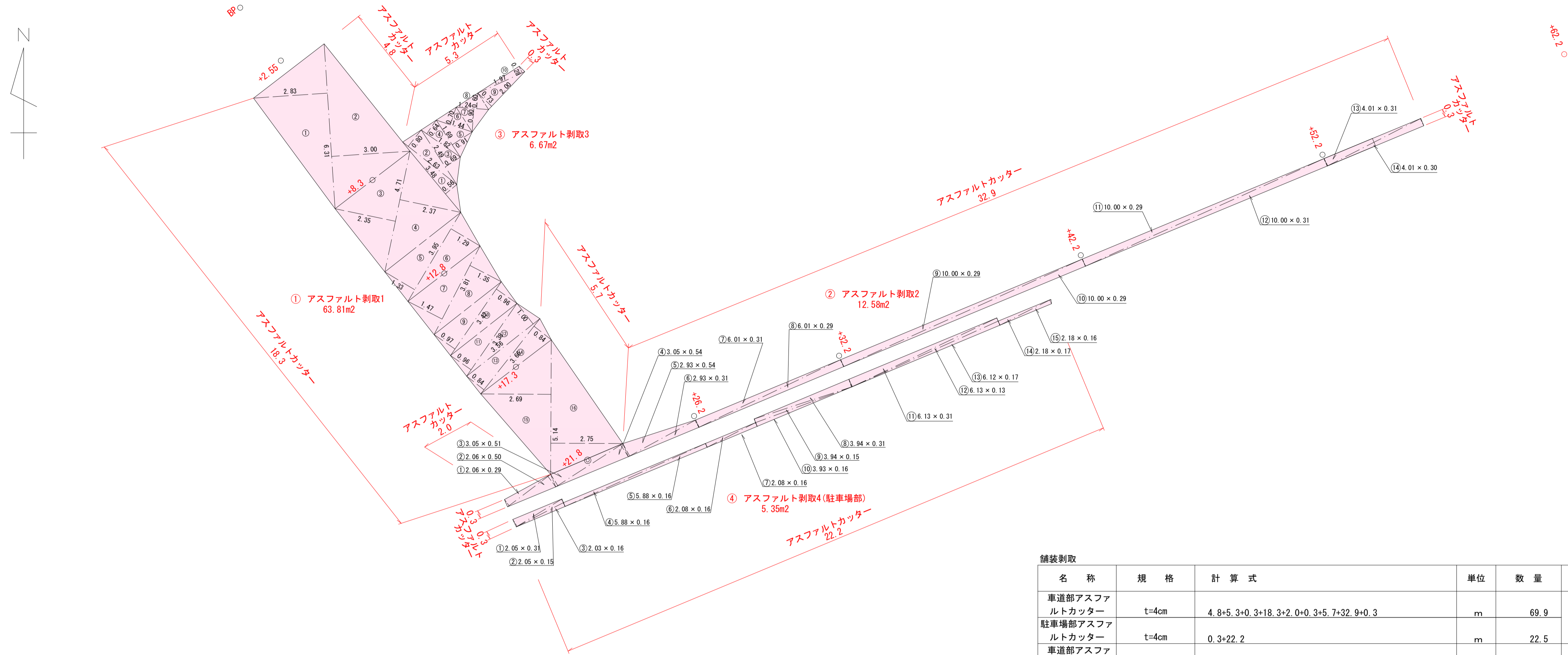
名称	規格	計算式	単位	数量
コンクリート カッター	張コンクリート t=7cm	1.03+1.03	m	2.1
コンクリート カッター	ブロック t=50cm	3.41+1.80+3.41	m	8.6
落蓋側溝撤去工	(縦断用300×300) 有筋	10.90+37.90-3.10	m	45.7
	空洞ブロック 有筋	0.40×0.15×(8.0+2.4)	m ³	0.62
	張コンクリート 無筋	1.03×3.40×0.07	m ³	0.25
	ブロック積 無筋	3.05×1.80×0.559	m ³	3.07
コンクリート 殺処分	有筋	45.70×(0.09+0.05)+0.62	m ³	7.0
	無筋	0.25+3.07	m ³	3.3
ガードレール 撤去	Gr-C-4E		m	8.0
ガードレール 設置	Gr-C-4E		m	8.0

いちき串木野市

工事名	令和5年度 八房・北新田線排水路整備工事
河川名	八房・北新田線
工事箇所	いちき串木野市 八房 地内
図面種類	仮設工・取壊工・付帯工
縮尺	各図参照
図面番号	全 9 葉 第 8 号

舗装剥取積取積図

S=1:100



名称	規格	計算式	単位	数量	計
車道部アスファルトカッター	t=4cm	4.8+5.3+0.3+18.3+2.0+0.3+5.7+32.9+0.3	m	69.9	92.4
駐車場部アスファルトカッター	t=4cm	0.3+22.2	m	22.5	
車道部アスファルト剥取	t=4cm	63.81+12.58+6.67	m ²	83.06	88.41
駐車場部アスファルト剥取	t=4cm		m ²	5.35	
車道部アスファルト敷処分		83.06×0.04	m ³	3.3	3.5
駐車場部アスファルト敷処分		5.35×0.04	m ³	0.2	

符号	底辺	高さ	倍面積
①	6.31	2.83	17.8573
②	6.31	3.00	18.9300
③	4.71	2.35	11.0685
④	4.71	2.37	11.1627
⑤	3.95	1.33	5.2535
⑥	3.95	1.29	5.0955
⑦	3.81	1.47	5.6007
⑧	3.81	1.35	5.1435
⑨	3.42	0.97	3.3174
⑩	3.42	0.96	3.2832
⑪	3.38	0.96	3.2448
⑫	3.56	1.00	3.5600
⑬	3.66	0.84	3.0744
⑭	3.66	0.84	3.0744
⑮	5.14	2.69	13.8266
⑯	5.14	2.75	14.1350
合計			127.6275
合計面積			63.8138
地積			63.81 m ²

符号	底辺	高さ	倍面積
①	2.06	0.29	0.5974
②	2.06	0.50	1.0300
③	3.05	0.51	1.5555
④	3.05	0.54	1.6470
⑤	2.93	0.54	1.5822
⑥	2.93	0.31	0.9083
⑦	6.01	0.31	1.8631
⑧	6.01	0.29	1.7429
⑨	10.00	0.29	2.9000
⑩	10.00	0.29	2.9000
⑪	10.00	0.29	2.9000
⑫	10.00	0.31	3.1000
⑬	4.01	0.31	1.2431
⑭	4.01	0.30	1.2030
合計			25.1725
合計面積			12.5863
地積			12.58 m ²

符号	底辺	高さ	倍面積
①	3.48	0.56	1.9488
②	2.63	0.80	2.1040
③	2.49	0.69	1.7181
④	1.82	0.64	1.1648
⑤	1.69	0.91	1.5379
⑥	1.44	0.70	1.0080
⑦	1.24	0.90	1.1160
⑧	1.24	0.60	0.7440
⑨	2.00	0.73	1.4600
⑩	1.97	0.28	0.5516
合計			13.3532
合計面積			6.6766
地積			6.67 m ²

符号	底辺	高さ	倍面積
①	2.05	0.31	0.6355
②	2.05	0.15	0.3075
③	2.03	0.16	0.3248
④	5.88	0.16	0.9408
⑤	5.88	0.16	0.9408
⑥	2.08	0.16	0.3328
⑦	2.08	0.16	0.3328
⑧	3.94	0.31	1.2214
⑨	3.94	0.15	0.5910
⑩	3.93	0.16	0.6288
⑪	6.13	0.31	1.9003
⑫	6.13	0.13	0.7969
⑬	6.12	0.17	1.0404
⑭	2.18	0.17	0.3706
⑮	2.18	0.16	0.3488
合計			10.7132
合計面積			5.3566
面積			5.35 m ²

いちき串木野市	
工事名	令和5年度 八房・北新田線排水路整備工事
河川名	八房・北新田線
工事箇所	いちき串木野市 八房 地内
図面種類	舗装剥取工
縮尺	各図参照
図面番号	全 9 葉 第 9 号