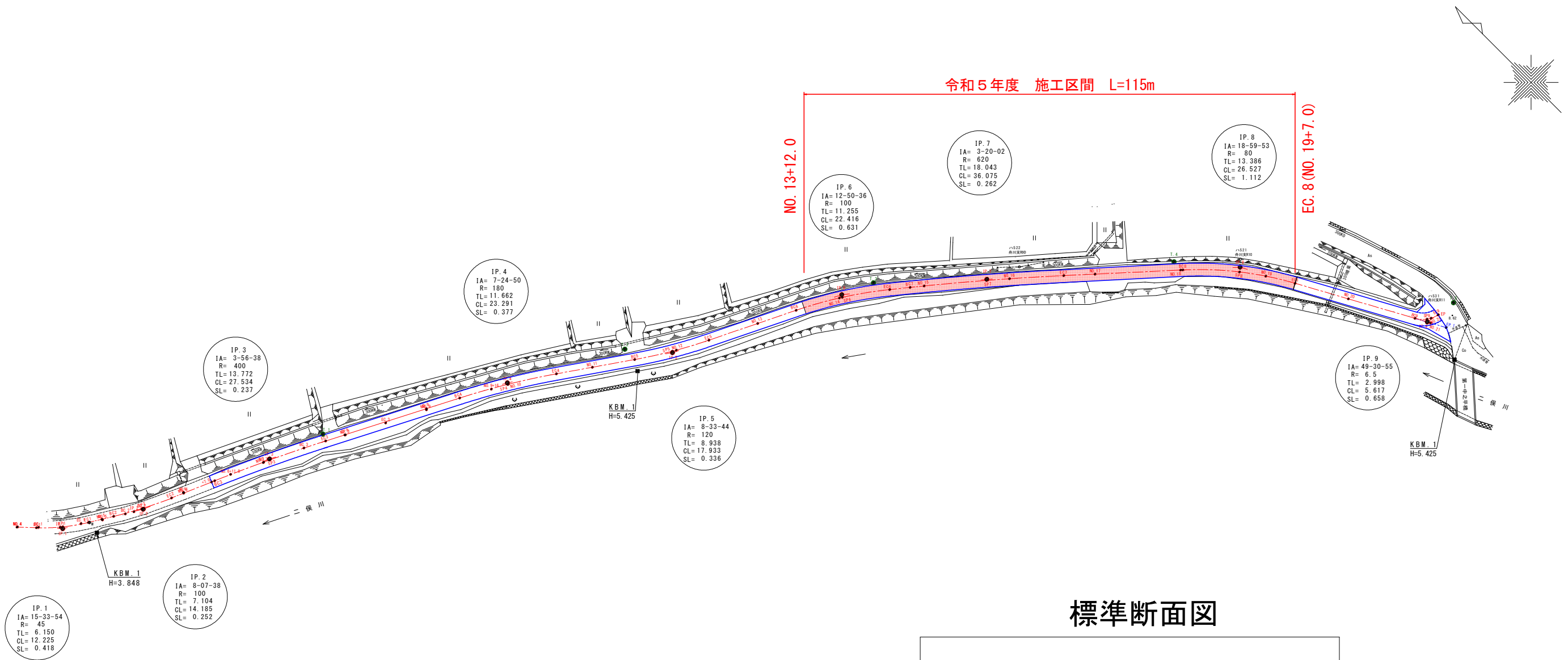
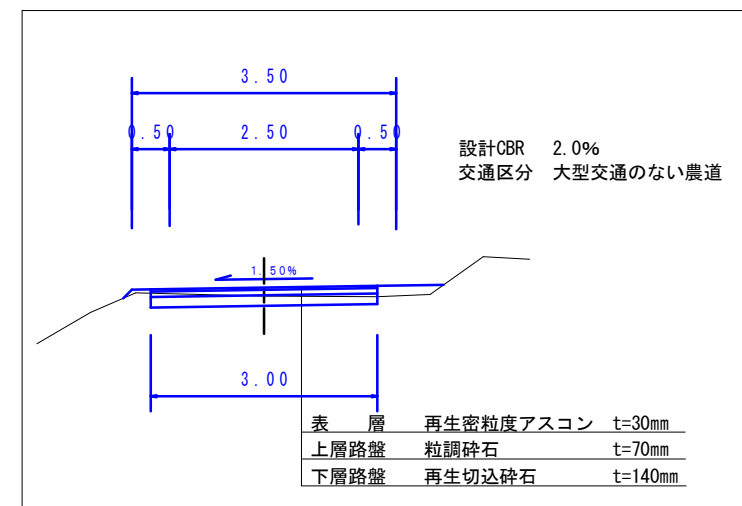


# 農業基盤整備促進事業(いちき串木野2期地区) 平面図

S=1:500

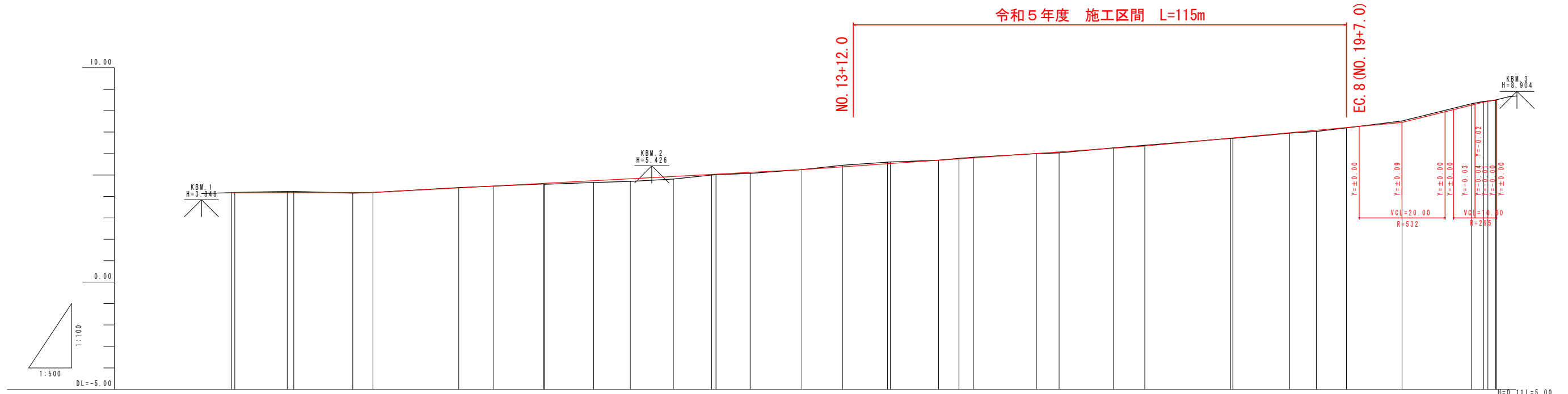


## 標準断面図



工事名	農機(補助)第1号 農業基盤整備促進事業 (いちき串木野2期地区)川上地区農道舗装工事		
図面名	平面図		
作成年月日	令和5年9月		
縮尺	S=1:500	図面番号	1 / 4
会社名			
事業(務)所名	いちき串木野市役所 農政課		

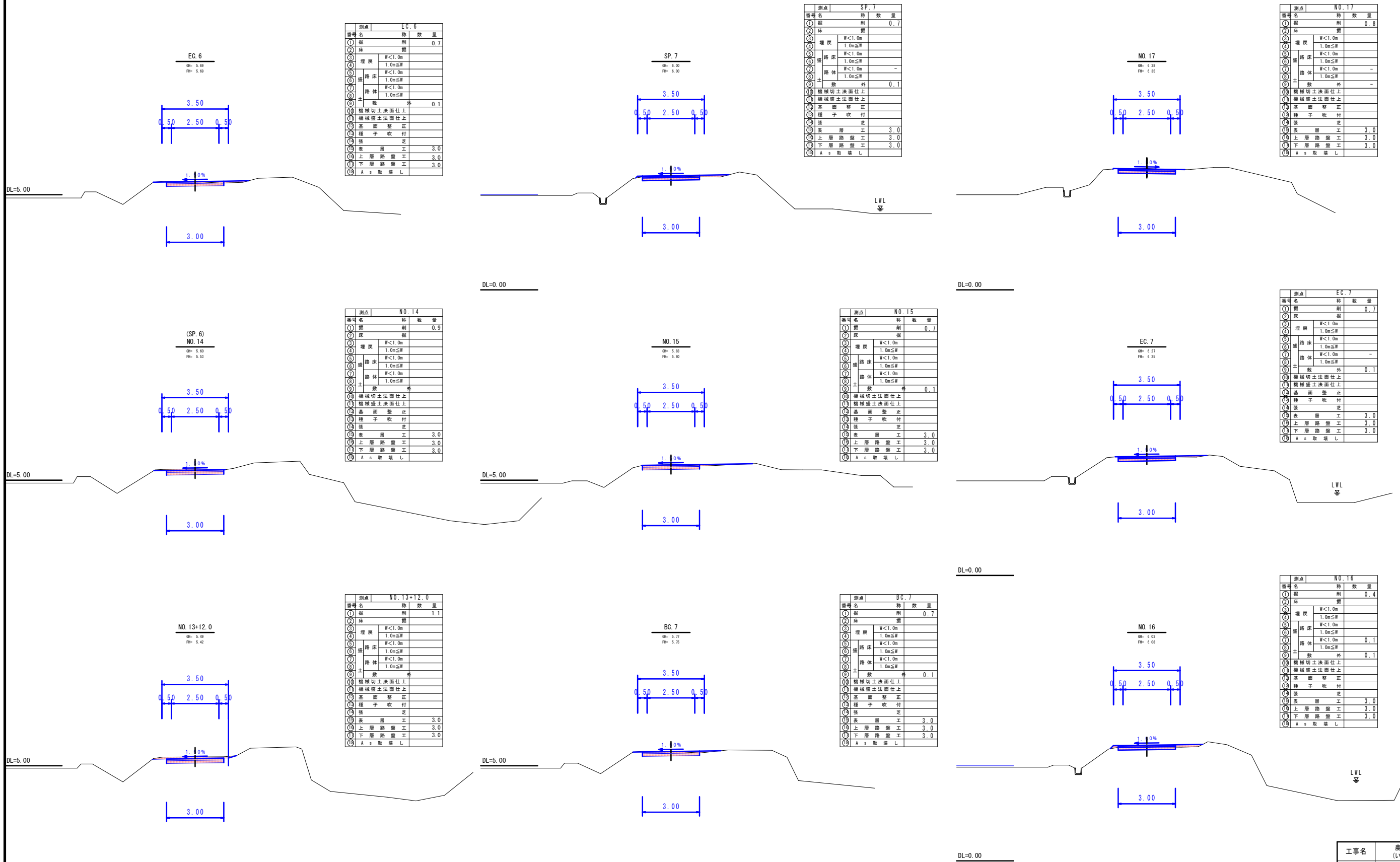
# 農業基盤整備促進事業(いちき串木野2期地区) 縦断図



勾配	盛土	切土	計画高	地盤高	追加距離	単距離	測点	片勾配図	曲率図
4.18 $H=0.00, L=33.00, G=LEVEL$			4.18	4.13	120.00		NO.6		
4.18			4.18	4.18	127.00	0.00	SP.3		
4.18			4.18	4.19	127.77	0.77	BC.3		
4.18			4.18	4.24	140.00	12.23	NO.7		
4.18			4.18	4.24	141.33	1.33	SP.3		
4.18			4.18	4.15	155.30	13.77	EC.3		
4.18			4.18	4.18	160.00	4.70	NO.8		
4.18			4.18	4.48	188.17	8.17	BC.4		
4.18			4.18	4.59	200.00	11.82	NO.9		
4.18			4.18	4.65	211.45	11.45	EC.4		
4.18			4.18	4.70	220.00	8.55	NO.11		
4.18			4.18	4.81	230.03	10.03	BC.5		
4.18			4.18	5.03	238.98	8.96	SP.5		
4.18			4.18	5.04	240.00	1.01	NO.12		
4.18			4.18	5.12	247.96	7.96	EC.5		
4.18			4.18	5.25	260.00	12.04	NO.13		
4.18			4.18	5.38	269.49	9.49	BC.6		
4.18			4.18	5.53	280.00	10.51	NO.14		
4.18			4.18	5.60	280.70	0.70	SP.6		
4.18			4.18	5.69	291.40	11.20	EC.6		
4.18			4.18	5.75	296.66	4.76	BC.7		
4.18			4.18	5.80	300.00	3.34	NO.15		
4.18			4.18	6.00	314.70	14.70	SP.7		
4.18			4.18	6.08	320.00	5.30	NO.16		
4.18			4.18	6.25	332.73	12.73	EC.7		
4.18			4.18	6.35	340.00	7.27	NO.17		
4.18			4.18	6.72	360.00	20.00	NO.18		
4.18			4.18	6.73	360.31	0.31	BC.8		
4.18			4.18	6.97	373.78	13.27	SP.8		
4.18			4.18	7.08	380.00	6.22	NO.19		
4.18			4.18	7.21	387.04	7.04	EC.8		
4.18			4.18	7.54	400.00	12.96	NO.20		
4.18			4.18	8.02	416.21	16.21	BC.9		
4.18			4.18	8.03	417.00	0.79	SP.9		
4.18			4.18	8.04	417.79	0.79	NO.21		
4.18			4.18	8.05	418.58	0.79	EC.9		
4.18			4.18	8.51	422.00	3.42	NO.22		

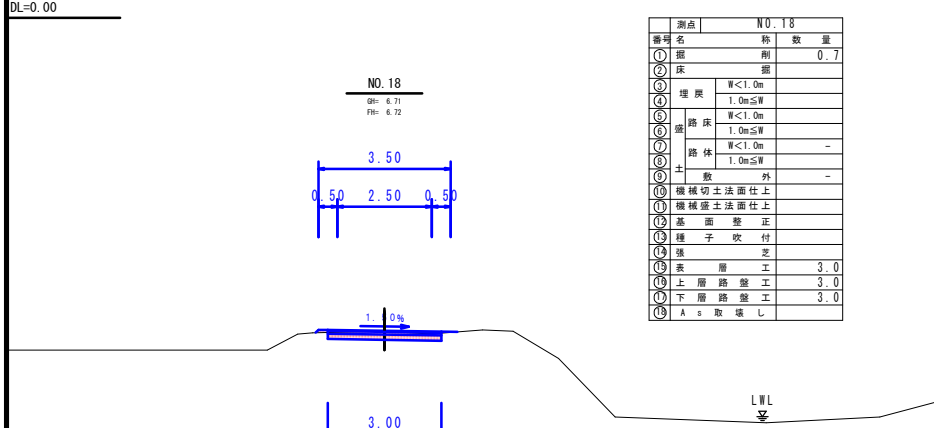
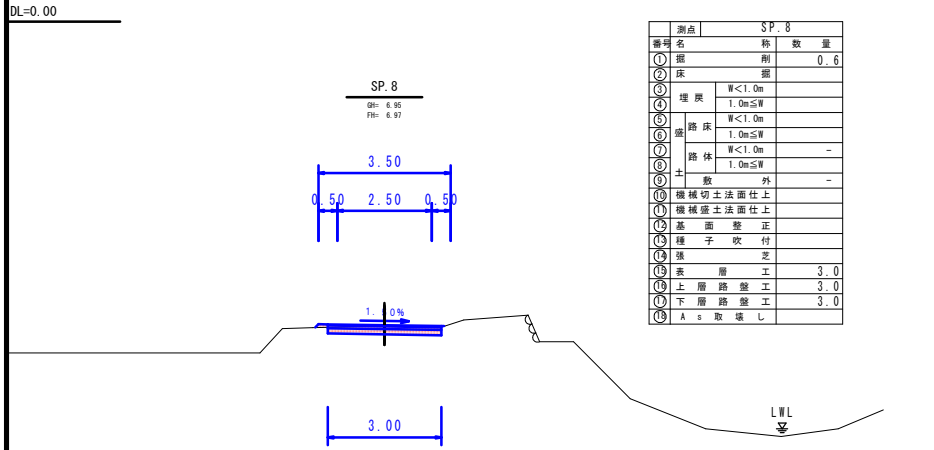
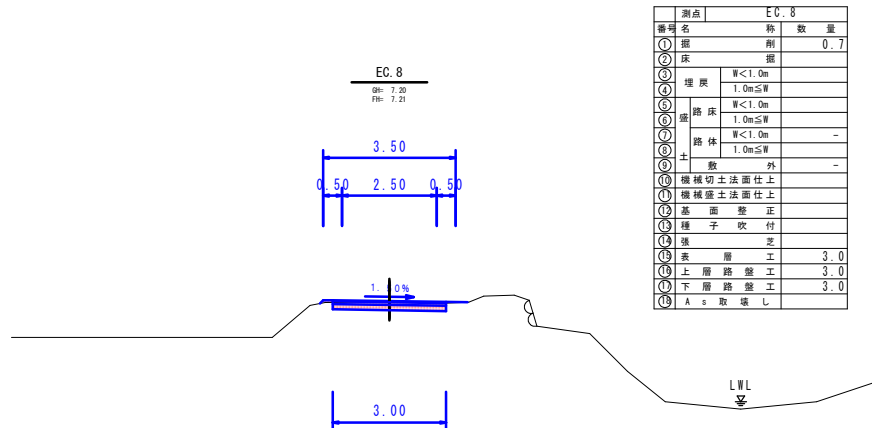
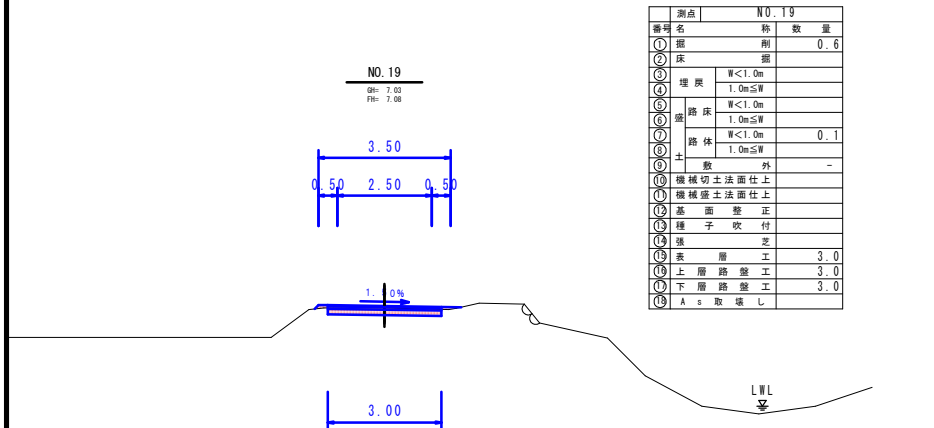
工事名	農機(補助)第1号 農業基盤整備促進事業(いちき串木野2期地区)川上地区農道舗装工事		
図面名	縦断図		
作成年月日	令和5年9月		
縮尺	V=1:100 H=1:500	図面番号	2 / 4
会社名			
事業(務)所名	いちき串木野市役所 農政課		

# 農業基盤整備促進事業(いちき串木野2期地区) 横断図(1)



工事名	農機(補助)第1号 農業基盤整備促進事業(いちき串木野2期地区)川上地区農道舗装工事		
図面名	横断図(1)		
作成年月日	令和5年9月		
縮尺	S=1:100	図面番号	3 / 4
会社名			
事業(務)所名	いちき串木野市役所 農政課		

# 農業基盤整備促進事業(いちき串木野2期地区) 横断図(2)



DL=0.00

工事名	農機(補助)第1号 農業基盤整備促進事業 (いちき串木野2期地区)川上地区農道舗装工事		
図面名	横断図(2)		
作成年月日	令和 5 年 9 月		
縮尺	S=1:100	図面番号	4 / 4
会社名			
事業(務)所名	いちき串木野市役所 農政課		