

野元4号線 計画平面図 S=1:250

IP座標一覧(道路中心)

IP点名称	X座標	Y座標	A1	R	A2	接線長	接線角	交角
BP	-140989.9516	-70015.7334				31.5000	233° 43' 38.01"	5° 45' 17.06"
IP-1	-141008.5880	-70041.1290				64.5133	227° 58' 20.95"	7° 31' 9.61"
IP-2	-141051.7788	-70089.0510	100.0000			30.0056	220° 27' 11.35"	
EP	-141074.6112	-70108.5194						

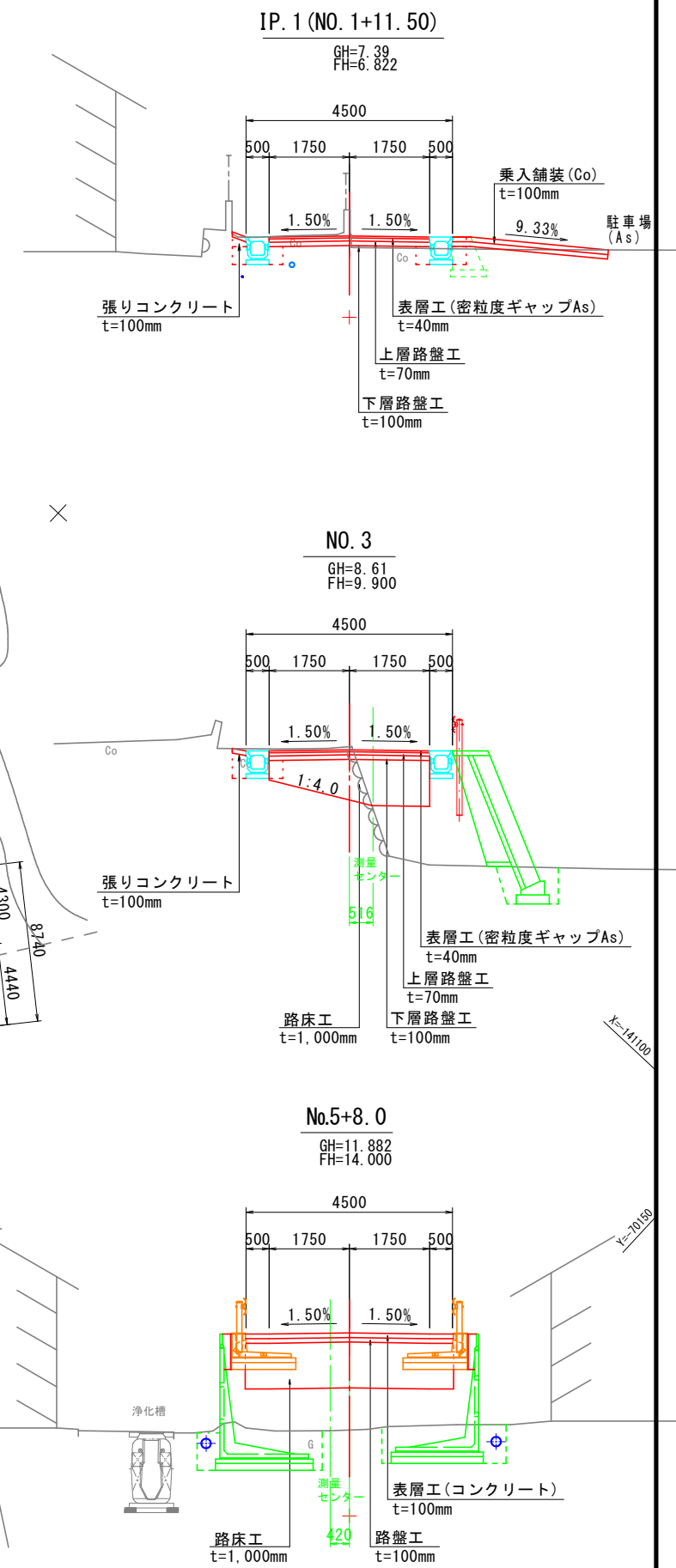
IP座標一覧(測量中心)

IP点名称	X座標	Y座標	A1	R	A2	接線長	接線角	交角
BP	-140989.9516	-70015.7334				48.8495	233° 43' 38.01"	11° 21' 21.96"
IP-1	-141018.8525	-70055.1164	180.0000			42.2577	222° 22' 16.06"	8° 36' 28.87"
IP-2	-141050.0723	-70083.5951	100.0000			16.6647	230° 58' 44.93"	10° 31' 33.58"
IP-3	-141060.5644	-70096.5422	99.2030			18.4251	220° 27' 11.35"	
EP	-141074.5847	-70108.4969						

主要点座標一覧(道路中心)

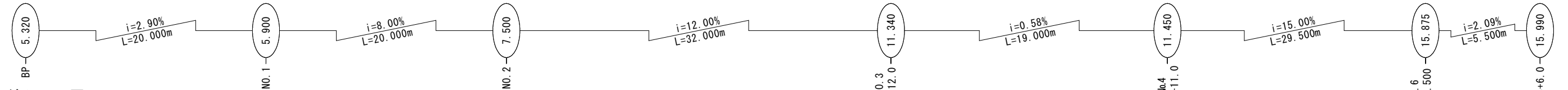
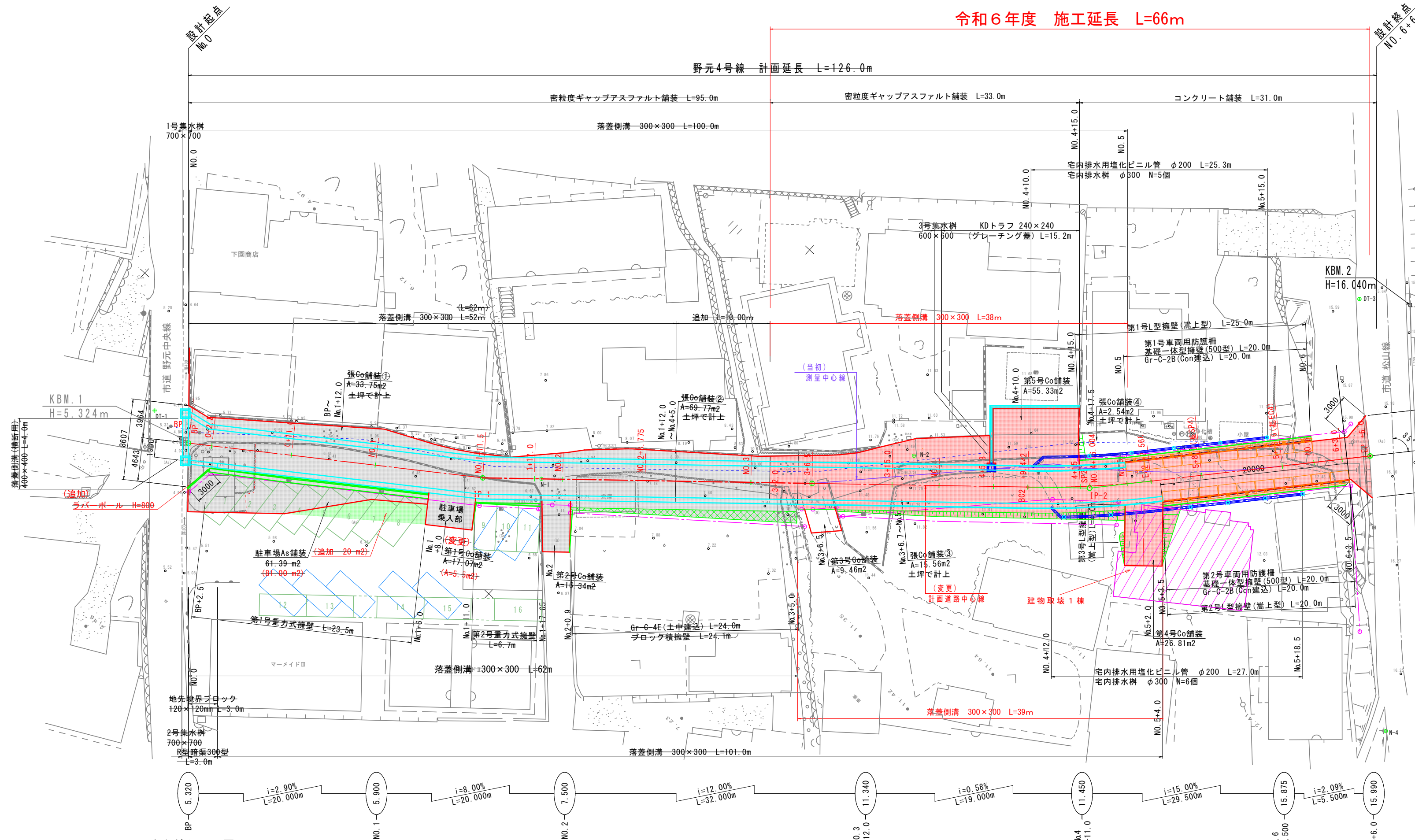
主要点名称	測点	追加距離	X座標	Y座標	線形要素
BP	NO.0+0.0000	0.0000	-140989.9516	-70015.7334	R=∞
IP-1	NO.1+11.5000	31.5000	-141008.5880	-70041.1290	R=∞
BC2	NO.4+9.4420	89.4420	-141047.3794	-70084.1697	R=100.0000
SP2	NO.4+16.0039	96.0039	-141051.9292	-70088.8964	R=100.0000
EC2	NO.5+2.5657	102.5657	-141056.7792	-70093.3147	R=∞
EP	NO.6+6.0000	126.0000	-141074.6112	-70108.5194	R=∞

標準断面図 S=1:100

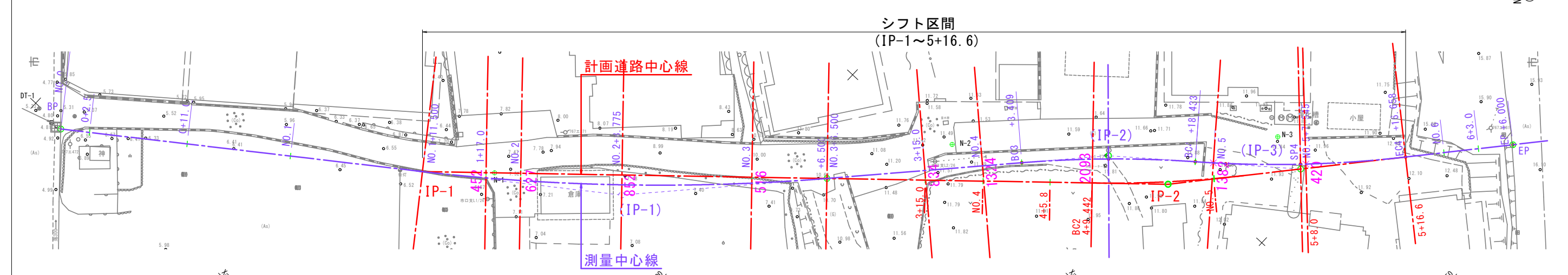


令和6年度 施工延長 L=66m

野元4号線 計画延長 L=126.0m



中心線シフト図



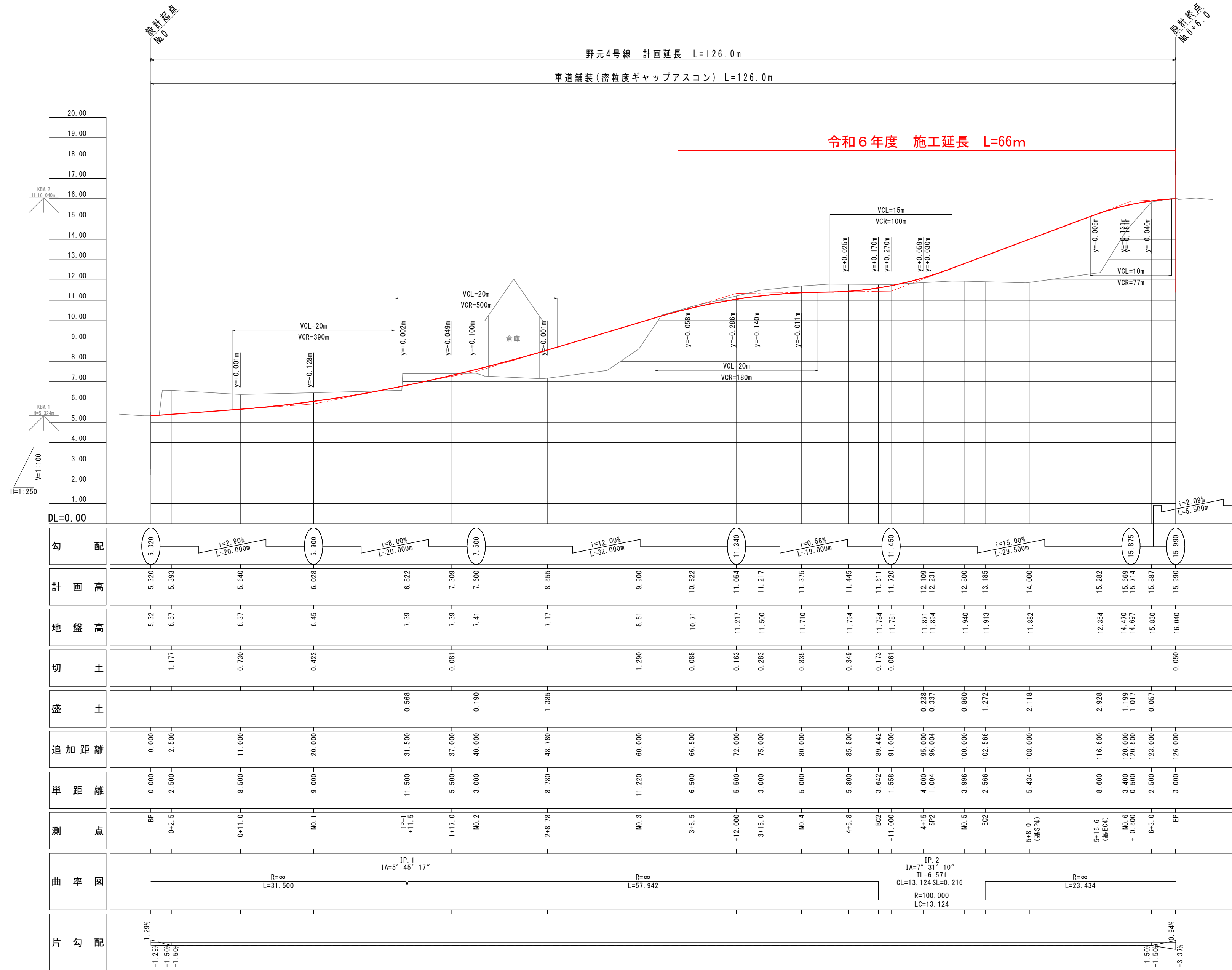
基準点座標一覧

点名	X座標	Y座標	備考
4022	-141060.835	-69910.800	4級基準点
4023	-141077.172	-69933.850	4級基準点
4041	-141040.112	-70155.187	4級基準点
DT-1	-140990.029	-70010.732	新点
N-1	-141012.766	-70045.761	新点
N-2	-141041.558	-70073.037	新点
N-3	-141061.260	-70093.189	新点
DT-3	-141086.039	-70096.313	新点
N-4	-141054.365	-70129.694	新点

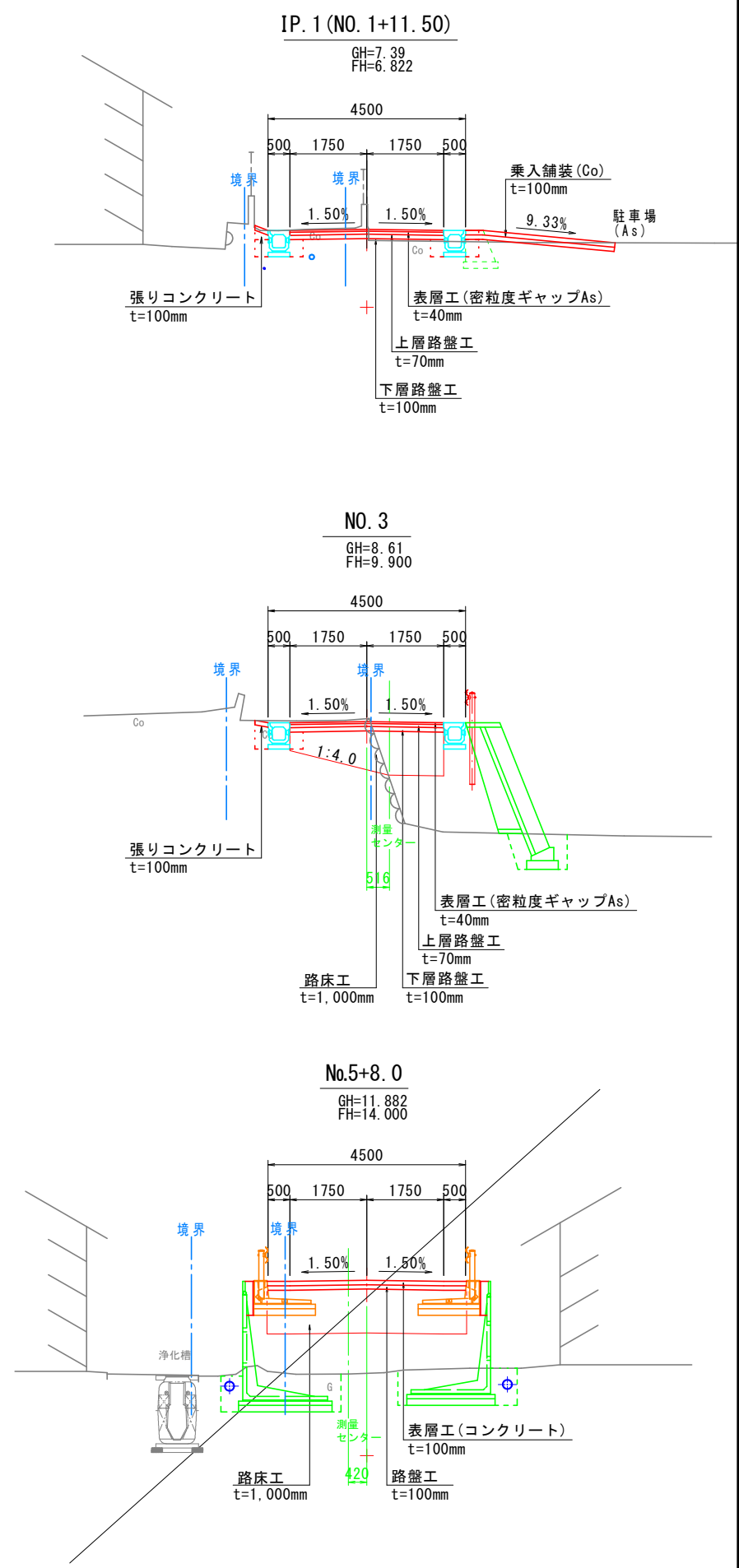
実施設計図

いちき串木野市	
工事名	令和6年度 野元4号線道路改良 工事
河川路線名	野元4号線
工事箇所	いちき串木野市 野元 地内
図面種類	計画平面図
縮尺	S=1:250
図面番号	全 11 葉 第 1 号

野元4号線 縦断図 V=1:100 H=1:250



標準断面図 S=1:100



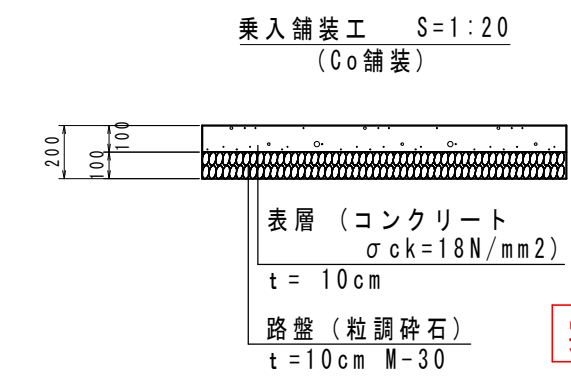
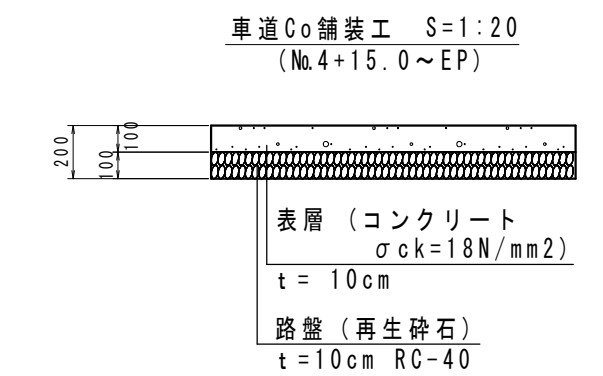
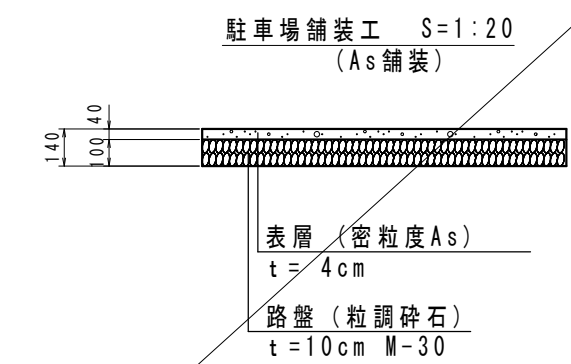
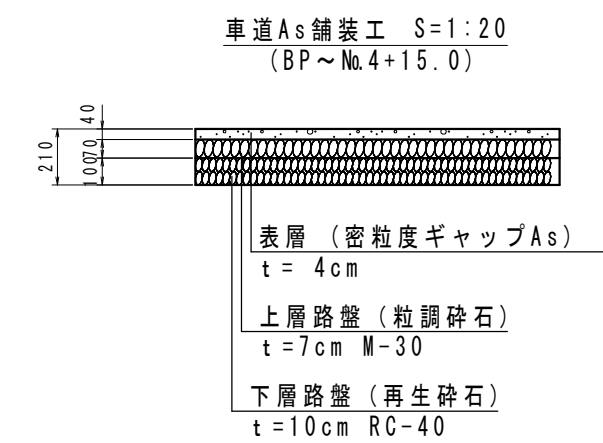
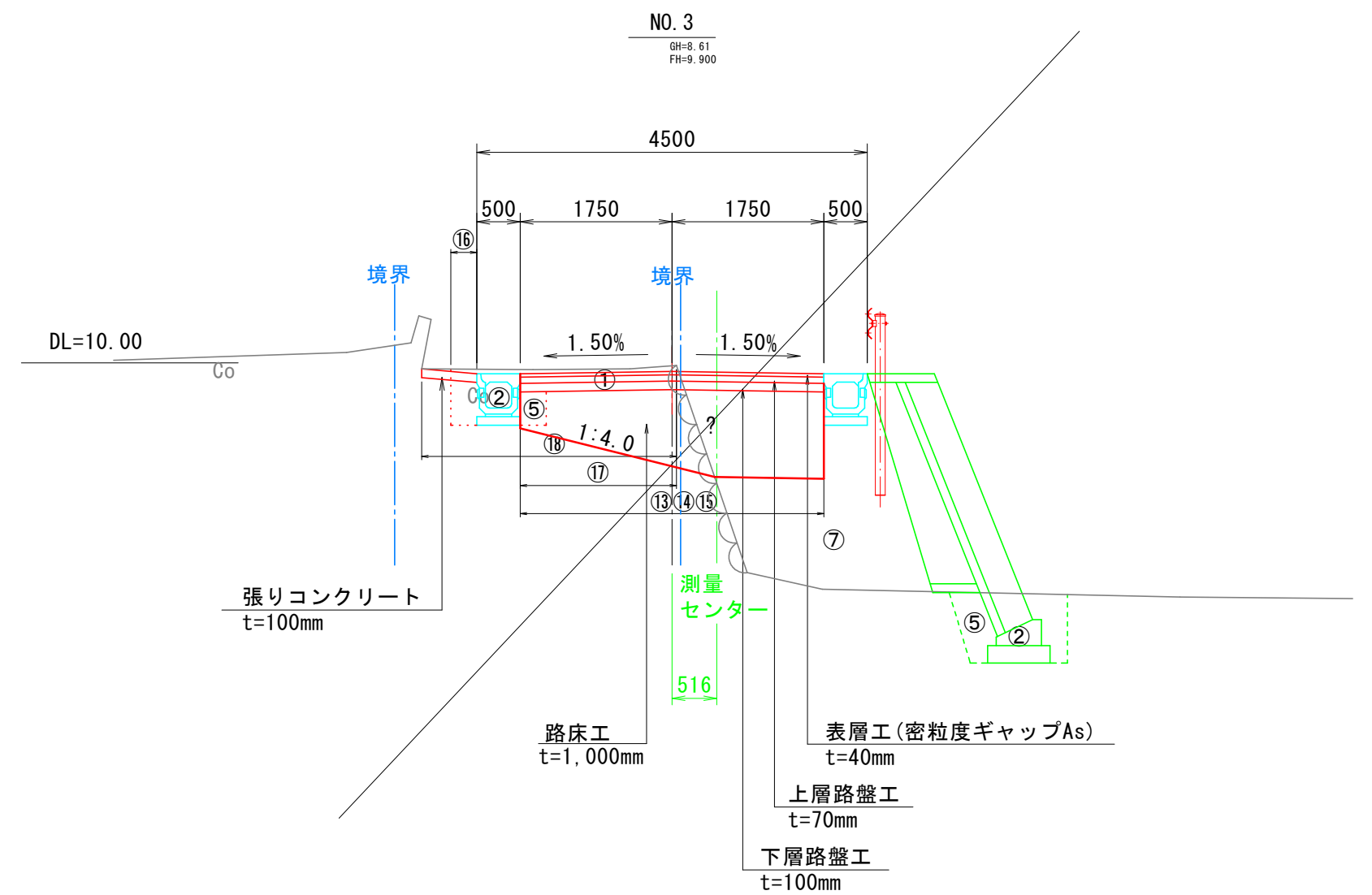
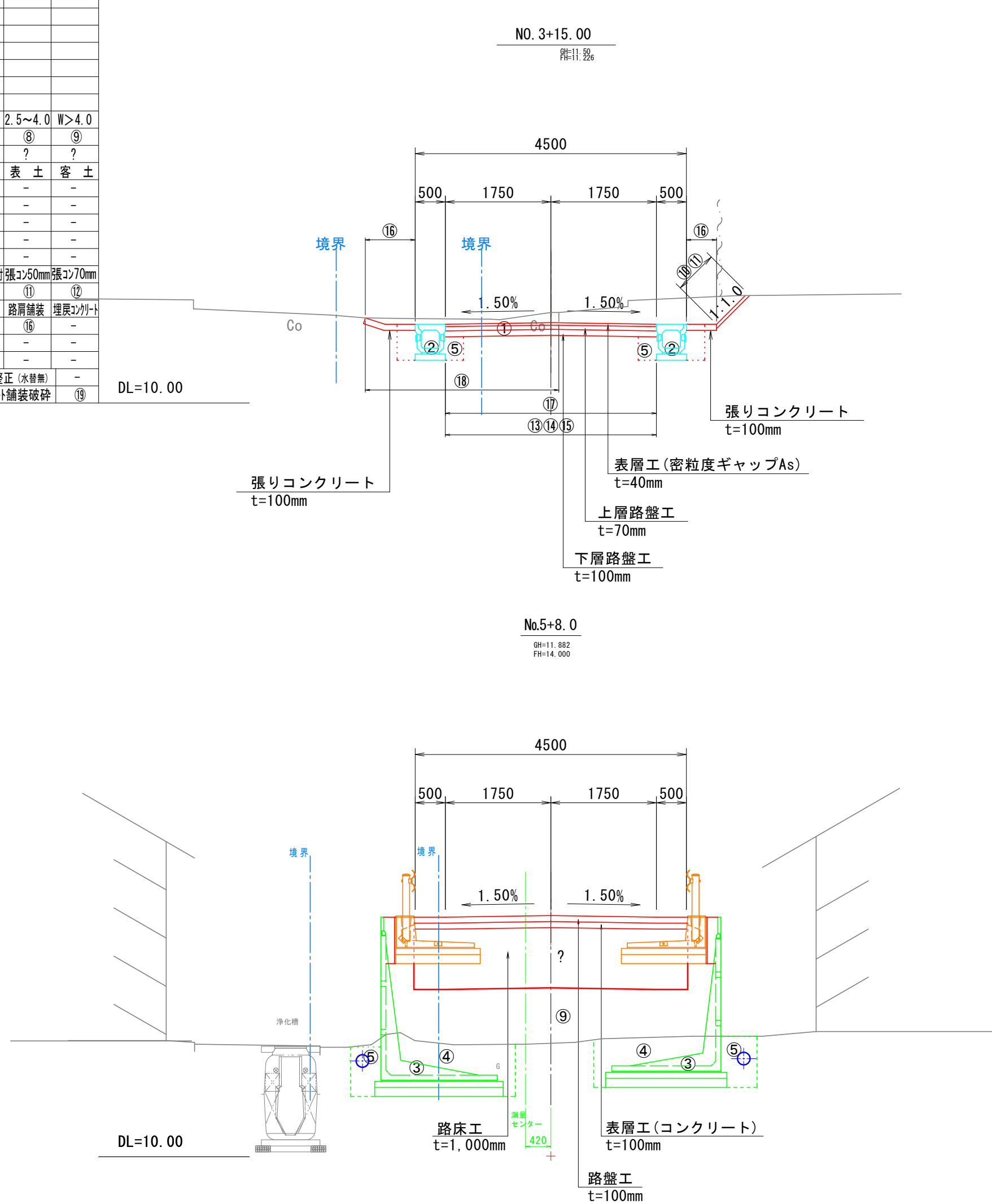
実施設計図

いちき串木野市	
工事名	令和6年度 野元4号線道路改良 工事
河川 路線名	野元4号線
工事箇所	いちき串木野市 野元 地内
図面種類	縦断図
縮尺	V=1:100 H=1:250
図面番号	全 11 葉 第 2 号

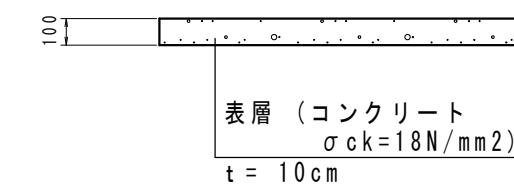
標準断面図 S=1:50

標準断面図 S=1:50

No.0	普通土		
切入力	-		
切片切	-		
取オープン	①		
床力	-		
掘機	W<2.0 ②		
	W>2.0 ③		
埋戻	C:1≦W1<4, W2<1 ④		
	D:W1<1, W2<1 ⑤		
盛土	W<1.0 ⑥	1~2.5 ⑦	2.5~4.0 ⑧
路体	⑦	⑧	⑨
路床	-	?	?
	敷外	表土	客土
切土	-	-	-
人機	⑩	-	-
盛土	-	-	-
整形	機	-	-
法面工	モルタル吹付	養生基材吹付	張コ50mm張コ70mm
	-	⑪	⑫
養目工	車道	ギャップ型	路肩舗装
上層路盤工	⑬	-	-
下層路盤工	⑭	-	-
路盤不陸修正	⑮	基礎修正(水替無)	-
コンクリート舗装破砕	⑯	アスファルト舗装破砕	⑰



張コンクリート舗装工 S=1:20



実施設計図

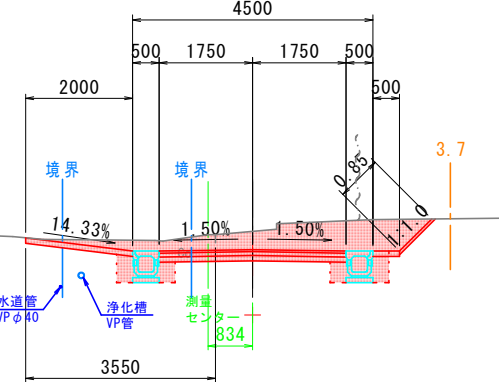
いちき串木野市

工事名	令和6年度 野元4号線道路改良 工事
河川路線名	野元4号線
工事箇所	いちき串木野市 野元 地内
図面種類	標準断面図
縮尺	S=1:50
図面番号	全 11 葉 第 3 号

横断図(2-1) S=1:100

NO. 3+15.00

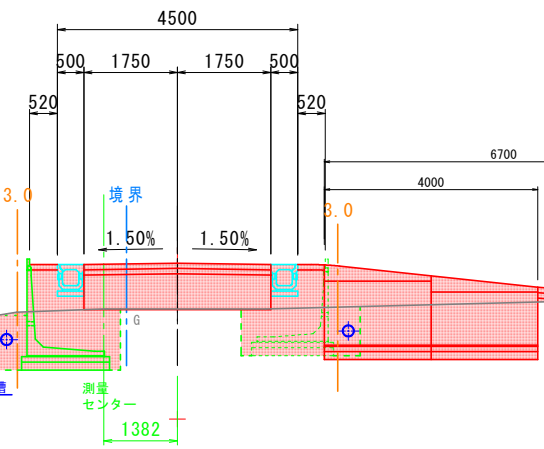
GH=11.50
FH=11.217



NO. 3+15.00		普通土		
切人	力	-	-	
取片	切	-	-	
取	オーブン	3.5	-	
床	人	力	-	
機	車<2.0	0.8	-	
機	車>2.0	-	4.6	
機	車<1.5射<4.射<1	2.1	-	
機	車<1.5射<1.射<1	1.1	-	
機	車<1.0	1~2.5	2.5~4.0	
機	車>4.0	-	1.0	
機	土	散外	表土	
法	切人	力	-	
法	土	力	-	
法	面	工	-	
法	面	工	177	2
法	面	工	177	2
法	面	工	177	2
法	面	工	177	2
法	面	工	177	2
法	面	工	177	2
法	面	工	177	2
法	面	工	177	2
法	面	工	177	2

NO. 5

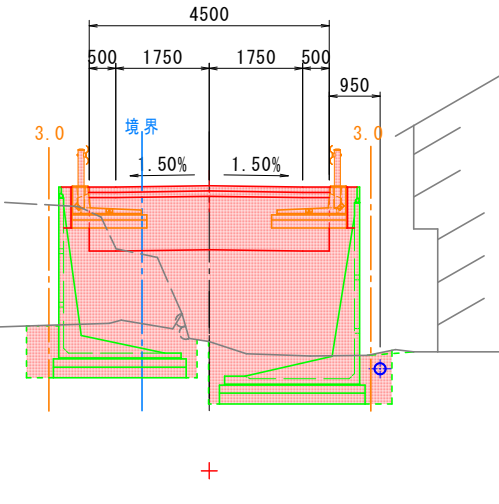
GH=11.84
FH=12.800



NO. 5		普通土		
切人	力	-	-	
取片	切	-	-	
取	オーブン	4.0	-	
床	人	力	-	
機	車<2.0	1.1	-	
機	車>2.0	-	4.6	
機	車<1.5射<4.射<1	2.1	-	
機	車<1.5射<1.射<1	1.1	-	
機	車<1.0	1~2.5	2.5~4.0	
機	車>4.0	-	1.0	
機	土	散外	表土	
法	切人	力	-	
法	土	力	-	
法	面	工	-	
法	面	工	177	2
法	面	工	177	2
法	面	工	177	2
法	面	工	177	2
法	面	工	177	2
法	面	工	177	2
法	面	工	177	2
法	面	工	177	2
法	面	工	177	2

No.5+16.60

GH=12.35
FH=15.282

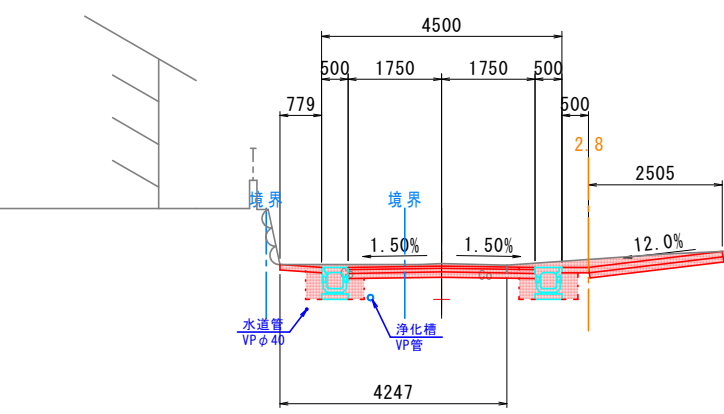


No. 5+16.60		普通土		
切人	力	-	-	
取片	切	-	-	
取	オーブン	4.0	-	
床	人	力	-	
機	車<2.0	1.1	-	
機	車>2.0	-	4.6	
機	車<1.5射<4.射<1	2.1	-	
機	車<1.5射<1.射<1	1.1	-	
機	車<1.0	1~2.5	2.5~4.0	
機	車>4.0	-	1.0	
機	土	散外	表土	
法	切人	力	-	
法	土	力	-	
法	面	工	-	
法	面	工	177	2
法	面	工	177	2
法	面	工	177	2
法	面	工	177	2
法	面	工	177	2
法	面	工	177	2
法	面	工	177	2
法	面	工	177	2
法	面	工	177	2

IP. 2 (NO. 3+6.50)

GH=10.71
FH=10.622

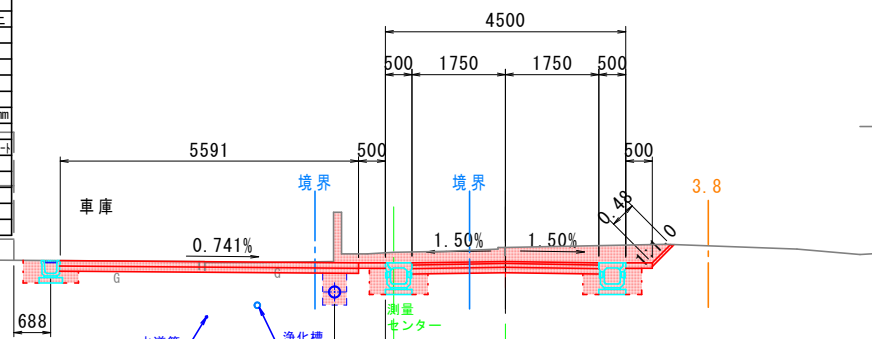
(NO. 3+5.0)



IP. 2 (NO. 3+6.50)		普通土		
切人	力	-	-	
取片	切	-	-	
取	オーブン	2.0	-	
床	人	力	-	
機	車<2.0	0.8	-	
機	車>2.0	-	4.6	
機	車<1.5射<4.射<1	2.1	-	
機	車<1.5射<1.射<1	1.1	-	
機	車<1.0	1~2.5	2.5~4.0	
機	車>4.0	-	1.0	
機	土	散外	表土	
法	切人	力	-	
法	土	力	-	
法	面	工	-	
法	面	工	177	2
法	面	工	177	2
法	面	工	177	2
法	面	工	177	2
法	面	工	177	2
法	面	工	177	2
法	面	工	177	2
法	面	工	177	2
法	面	工	177	2

BC. 2 (No.4+9.442)

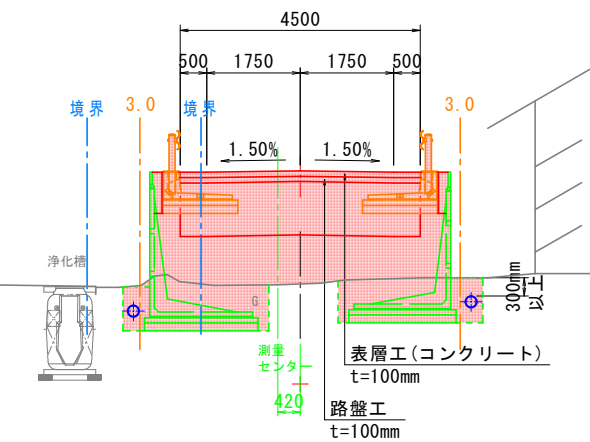
GH=11.78
FH=11.611



BC. 2 (No.4+9.442)		普通土		
切人	力	-	-	
取片	切	-	-	
取	オーブン	4.0	-	
床	人	力	-	
機	車<2.0	1.1	-	
機	車>2.0	-	4.6	
機	車<1.5射<4.射<1	2.1	-	
機	車<1.5射<1.射<1	1.1	-	
機	車<1.0	1~2.5	2.5~4.0	
機	車>4.0	-	1.0	
機	土	散外	表土	
法	切人	力	-	
法	土	力	-	
法	面	工	-	
法	面	工	177	2
法	面	工	177	2
法	面	工	177	2
法	面	工	177	2
法	面	工	177	2
法	面	工	177	2
法	面	工	177	2
法	面	工	177	2
法	面	工	177	2

No.5+8.0

GH=11.882
FH=14.880

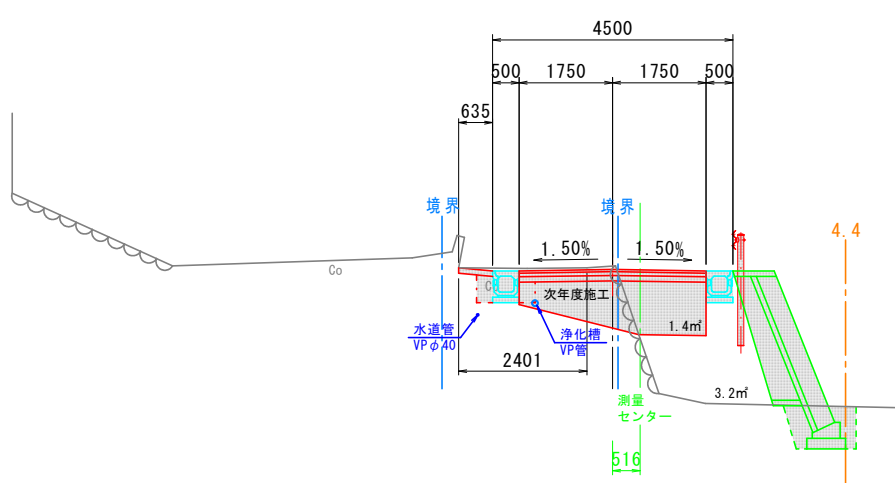


No. 5+8.0		普通土		
切人	力	-	-	
取片	切	-	-	
取	オーブン	4.0	-	
床	人	力	-	
機	車<2.0	1.1	-	
機	車>2.0	-	4.6	
機	車<1.5射<4.射<1	2.1	-	
機	車<1.5射<1.射<1	1.1	-	
機	車<1.0	1~2.5	2.5~4.0	
機	車>4.0	-	1.0	
機	土	散外	表土	
法	切人	力	-	
法	土	力	-	
法	面	工	-	
法	面	工	177	2
法	面	工	177	2
法	面	工	177	2
法	面	工	177	2
法	面	工	177	2
法	面	工	177	2
法	面	工	177	2
法	面	工	177	2
法	面	工	177	2

NO. 3

GH=8.61
FH=9.900

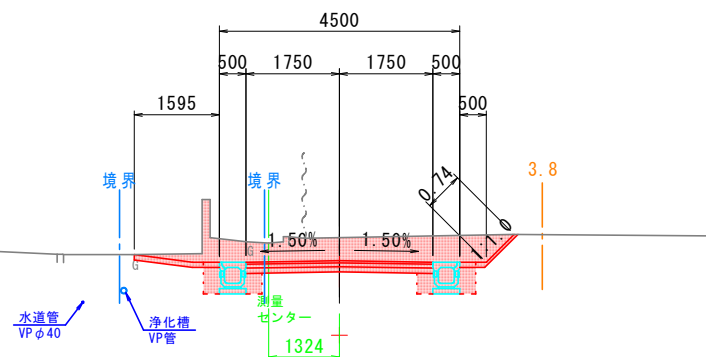
NO. 3+2.0 まで完了



NO. 3		普通土		
切人	力	-	-	
取片	切	-	-	
取	オーブン	2.5	-	
床	人	力	-	
機	車<2.0	1.0	-	
機	車>2.0	-	4.6	
機	車<1.5射<4.射<1	2.1	-	
機	車<1.5射<1.射<1	1.1	-	
機	車<1.0	1~2.5	2.5~4.0	
機	車>4.0	-	1.0	
機	土	散外	表土	
法	切人	力	-	
法	土	力	-	
法	面	工	-	
法	面	工	177	2
法	面	工	177	2
法	面	工	177	2
法	面	工	177	2
法	面	工	177	2
法	面	工	177	2
法	面	工	177	2
法	面	工	177	2
法	面	工	177	2

NO. 4

GH=11.71
FH=11.375



NO. 4		普通土		
切人	力	-	-	
取片	切	-	-	
取	オーブン	4.0	-	
床	人	力	-	
機	車<2.0	0.8	-	
機	車>2.0	-	4.6	
機	車<1.5射<4.射<1	2.1	-	
機	車<1.5射<1.射<1	1.1	-	
機	車<1.0	1~2.5	2.5~4.0	
機	車>4.0	-	1.0	
機	土	散外	表土	
法	切人	力	-	
法	土	力	-	
法	面	工	-	
法	面	工	177	2
法	面	工	177	2
法	面	工	177	2
法	面	工	177	2
法	面	工	177	2
法	面	工	177	2
法	面	工	177	2
法	面	工	177	2
法	面	工	177	2

実施設計図

注1) 水道管及び浄化槽放流管が埋設されているため、施工に際しては位置・埋設深さを確認すること。
注2) GLは旧センター高(測量中心線)を使用している。
注3) 横断図に表記のセンターはシフト後のセンターである。

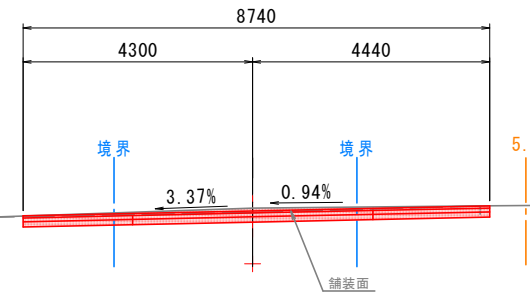
いちき串木野市

工事名	令和6年度 野元4号線道路改良 工事
河川名	野元4号線
工事箇所	いちき串木野市 野元 地内
図面種類	横断図(2-1)
縮尺	S=1:100
図面番号	全 11 葉 第 4 号

横断図(2-2) S=1:100

EP (NO. 6+6.00)

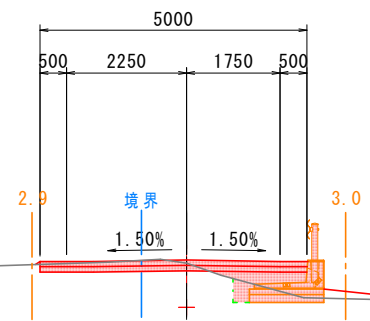
GH=16.04
FH=15.990



EP (NO. 6+6.00)	普通土		
切人カ	-		
片切	-		
取才-フン	1.7		
床人カ	-		
機手<2.0	-		
機手>2.0	-		
機手<1.0 机手<1	-		
機手<1.0 机手<1.0	1~2.5	2.5~4.0	机手>4.0
機手体	-		
機手床	-		
土	敷外	表土	寄土
切人カ	-		
機手	-		
床人カ	-		
機手	-		
法面工	1/4吹付積載基礎(厚さ250mm積載220mm)		
機手	普通	1+17架	積載基礎(厚さ210mm)
上下積載土	8.74	-	-
上下積載土(厚さ)	8.74	-	-
積載不換算	-	基準算定(※8)	-
2/2吹付積載基礎	-	1/27吹付積載基礎	-

NO. 6+3.00

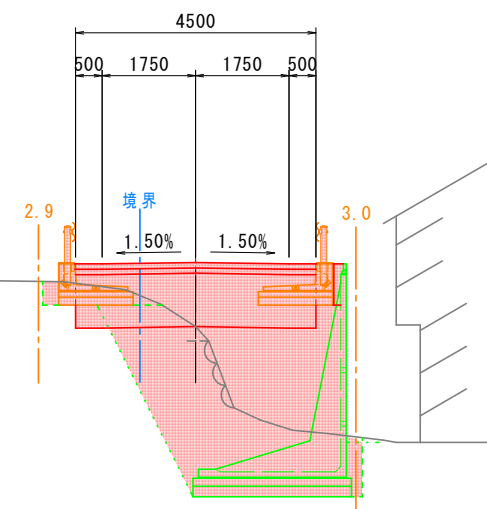
GH=15.83
FH=15.887



NO. 6+3.00	普通土		
切人カ	-		
片切	-		
取才-フン	0.5		
床人カ	-		
機手<2.0	-		
機手>2.0	0.4		
機手<1.0 机手<1	-		
機手<1.0 机手<1	0.2		
機手体	机手<1.0	1~2.5	2.5~4.0 机手>4.0
機手床	-		
土	敷外	表土	寄土
切人カ	-		
機手	-		
床人カ	-		
機手	-		
法面工	1/4吹付積載基礎(厚さ250mm積載220mm)		0.21
機手	普通	1+17架	積載基礎(厚さ210mm)
上下積載土	5.00	-	-
上下積載土(厚さ)	5.00	-	-
積載不換算	-	基準算定(※8)	-
2/2吹付積載基礎	-	1/27吹付積載基礎	-

NO. 6

GH=14.47
FH=15.669



NO. 6	普通土		
切人カ	-		
片切	-		
取才-フン	5.4		
床人カ	-		
機手<2.0	-		
機手>2.0	3.6		
機手<1.0 机手<1	1.0		
機手<1.0 机手<1	0.3		
機手体	机手<1.0	1~2.5	2.5~4.0 机手>4.0
機手床	-		
土	敷外	表土	寄土
切人カ	-		
機手	-		
床人カ	-		
機手	-		
法面工	1/4吹付積載基礎(厚さ250mm積載220mm)		
機手	普通	1+17架	積載基礎(厚さ210mm)
上下積載土	4.50	-	-
上下積載土(厚さ)	4.50	-	-
積載不換算	-	基準算定(※8)	-
2/2吹付積載基礎	-	1/27吹付積載基礎	-

実施設計図

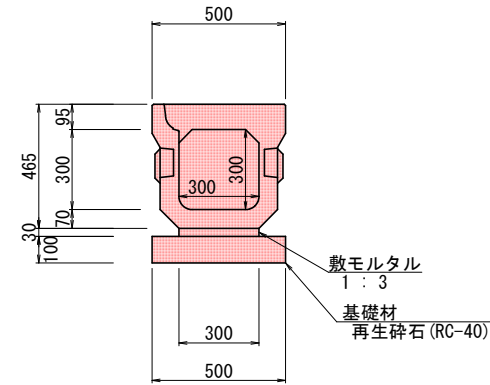
注1) 水道管及び浄化槽放流管が埋設されているため、施工に際しては位置・埋設深さを確認すること。
注2) GLは旧センター高(測量中心線)を使用している。
注3) 横断図に表記のセンターはシフト後のセンターである。

いちき串木野市

工事名	令和6年度 野元4号線道路改良 工事
河川名	野元4号線
工事箇所	いちき串木野市 野元 地内
図面種類	横断図(2-2)
縮尺	S=1:100
図面番号	全 11 葉 第 5 号

野元4号線 標準構造図 S=1:20

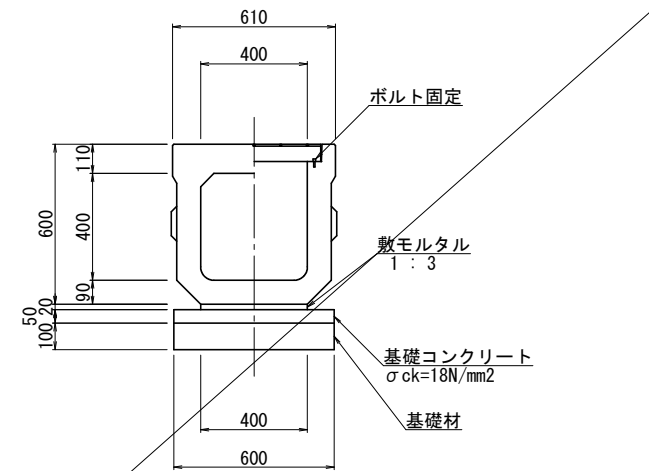
落蓋側溝300×300型
(縦断用)



落蓋側溝300×300型(縦断用) 数量表 10m当り

名称	摘要	計算式	数量	単位
躯体	300×300型	300×300×2000 W=478kg	10.00	m
蓋版	L=500mm	W=43kg	8.00	枚
集水蓋	L=500mm	W=35kg	2.00	枚
基面整正		0.500×10.000	5.00	m ²
基礎材	t=100mm	0.500×10.000	5.00	m ²
敷モルタル	1:3	0.030×0.300×10.000	0.09	m ³

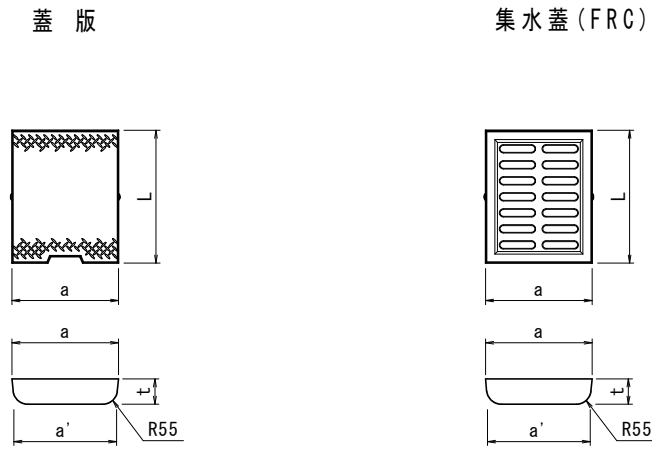
落蓋側溝400×400型
(横断用)



落蓋側溝400×400型(横断用) 数量表 10m当り

名称	摘要	計算式	数量	単位
躯体		400×400×2000 W=746kg	10.00	m
グレーチング	L=1000mm		5.00	枚
基面整正		0.600×10.000	6.00	m ²
基礎材	t=100mm	0.600×10.000	6.00	m ²
基礎コンクリート	σck=18N/mm2	0.050×0.600×10.000	0.30	m ³
基礎型枠		0.050×2.000×10.000	1.00	m ²
敷モルタル	1:3	0.020×0.400×10.000	0.08	m ³

落蓋側溝蓋
(300~500用)



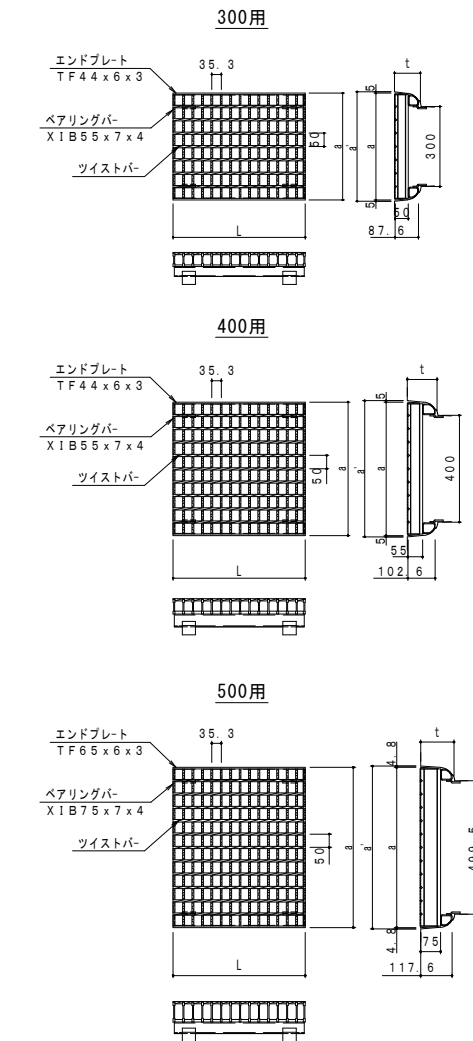
寸法表(蓋版)

呼び名	a	a'	t	L	参考重量(kg/枚)
300用	400	385	95	498	43
400用	500	485	110	498	63
500用	600	585	125	498	86

寸法表(集水蓋(FRC))

呼び名	a	a'	t	L	参考重量(kg/枚)
300用	400	385	95	498	35
400用	500	485	110	498	51
500用	600	585	125	498	61

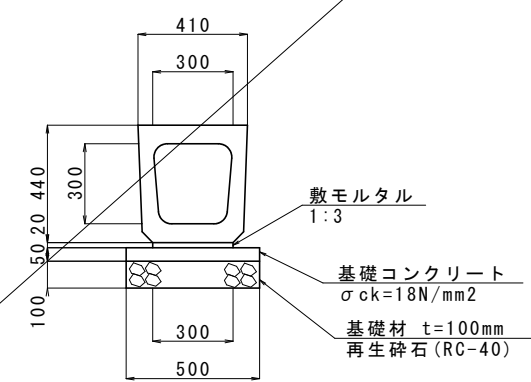
グレーチング蓋



寸法表(グレーチング蓋)

呼び名	a	a'	t	L	参考重量(kg/枚)
300用	400	410	96.5	495	18
400用	500	510	111.5	495	23
500用	600	609.5	125	495	24

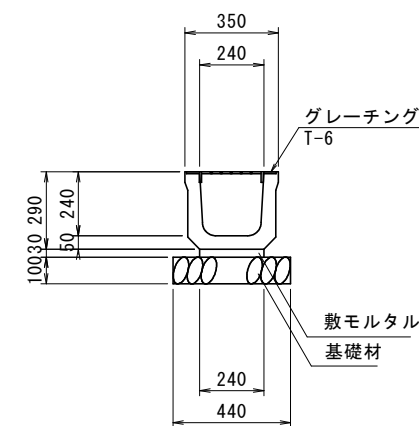
横断暗渠300×300型
(R型)



横断暗渠300×300型 数量表 10m当り

名称	摘要	計算式	数量	単位
躯体		300×300×2000 W=432kg	10.00	m
基面整正		0.50×10.00	5.00	m ²
基礎材	RC-40 t=100mm	0.50×10.00	5.00	m ²
基礎コンクリート	σck=18N/mm2	0.05×0.50×10.00	0.25	m ³
同上型枠		0.05×10.00×2	1.00	m ²
敷モルタル	1:3	0.02×0.30×10.00	0.060	m ³

KDトラフ240×240型



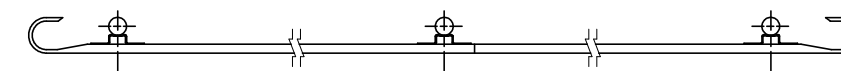
KDトラフ240×240型 数量表 10m当り

名称	摘要	計算式	数量	単位
躯体	240×240型	240×240×2000	10.00	m
グレーチング	240型、T-6	16.7kg/本	10.00	本
基面整正		0.44×10.000	4.40	m ²
基礎材	t=100mm	0.44×10.000	4.40	m ²
敷モルタル	1:3	0.24×0.03×10.0	0.07	m ³

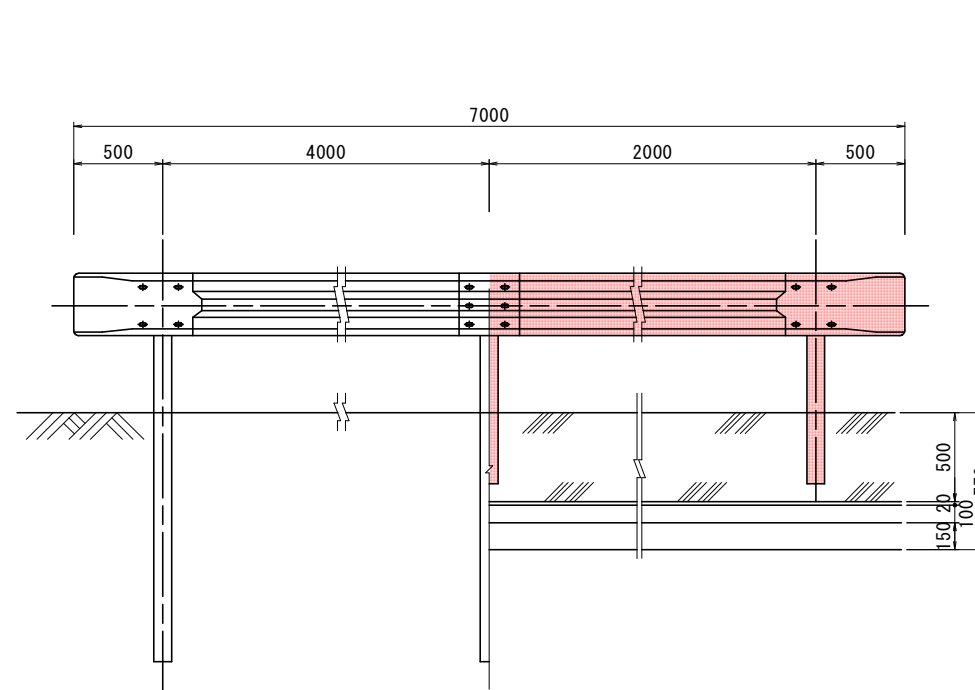
ガードレール(Gr-C-4E・Gr-C-2B)組立図 S=1:30

注)同等品以上とする。

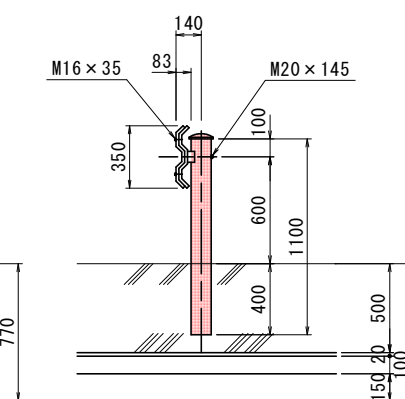
支柱平面図



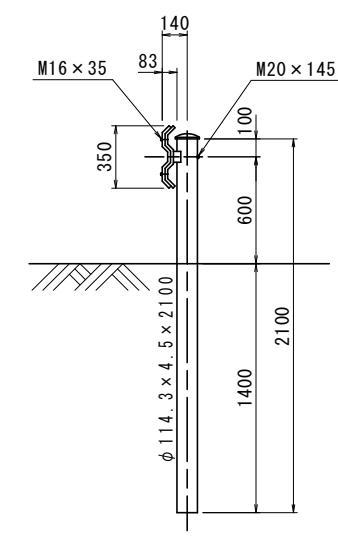
支柱立面図



支柱断面図
(コンクリート建込用)
(Gr-C-2B)



支柱断面図
(土中用)
(Gr-C-4E)

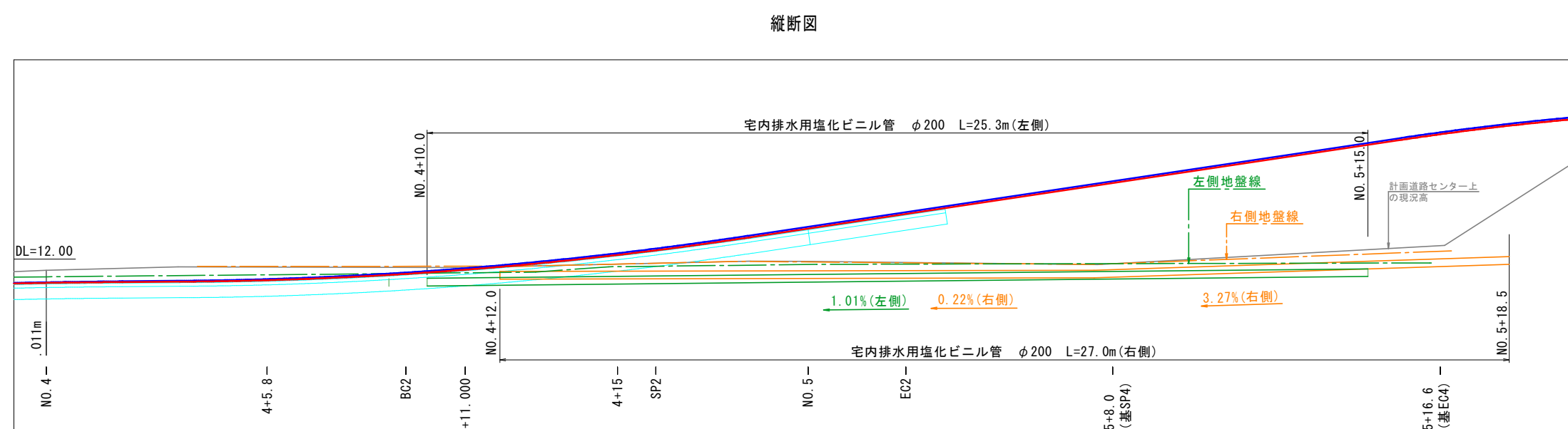


実施設計図

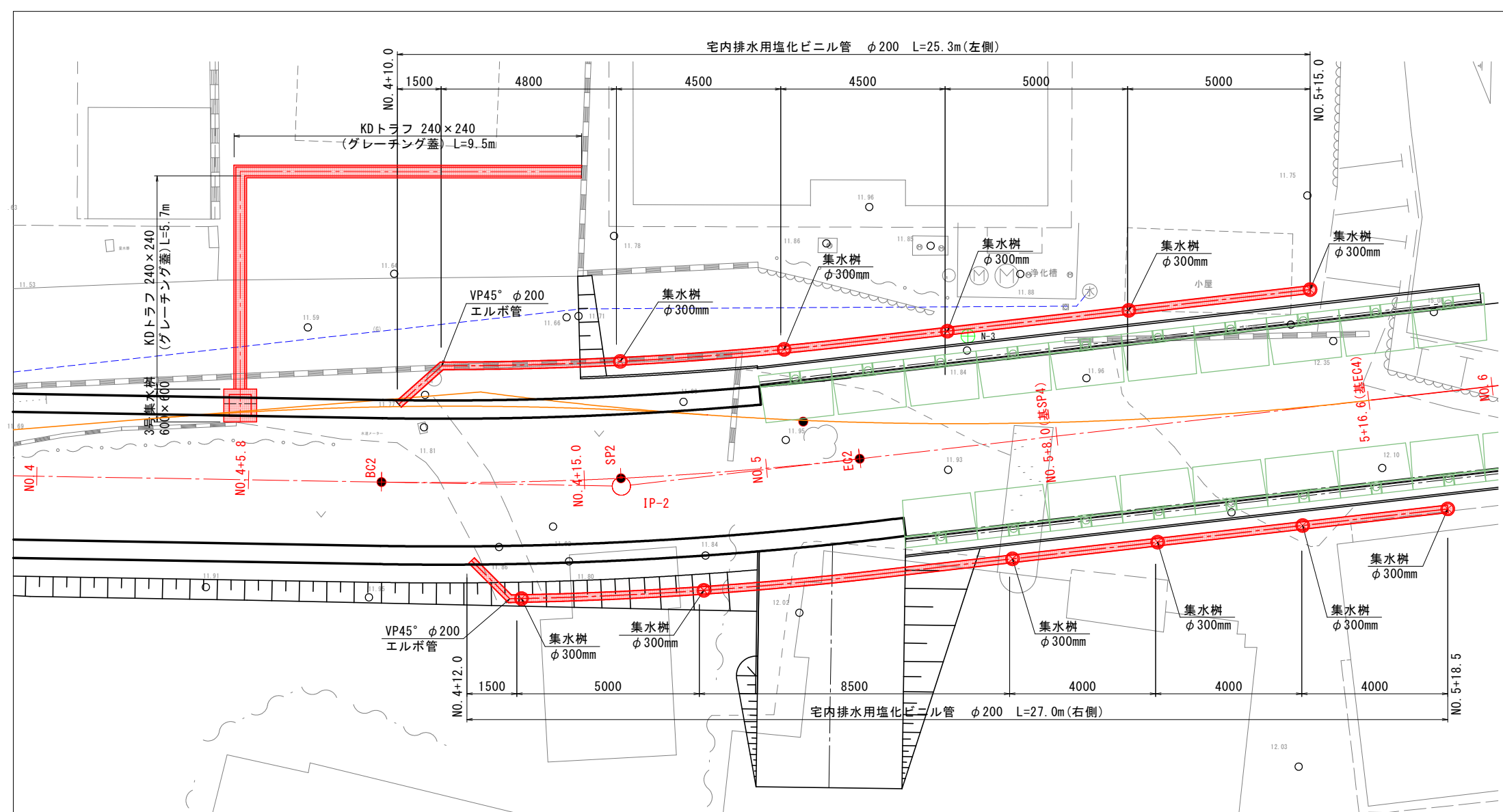
いちき串木野市	
工事名	令和6年度 野元4号線道路改良 工事
河川名	野元4号線
工事箇所	いちき串木野市 野元 地内
図面種類	標準構造図
縮尺	S=1:100
図面番号	全 11 葉 第 6 号

野元4号線 宅内排水施設構造図 S=1:100

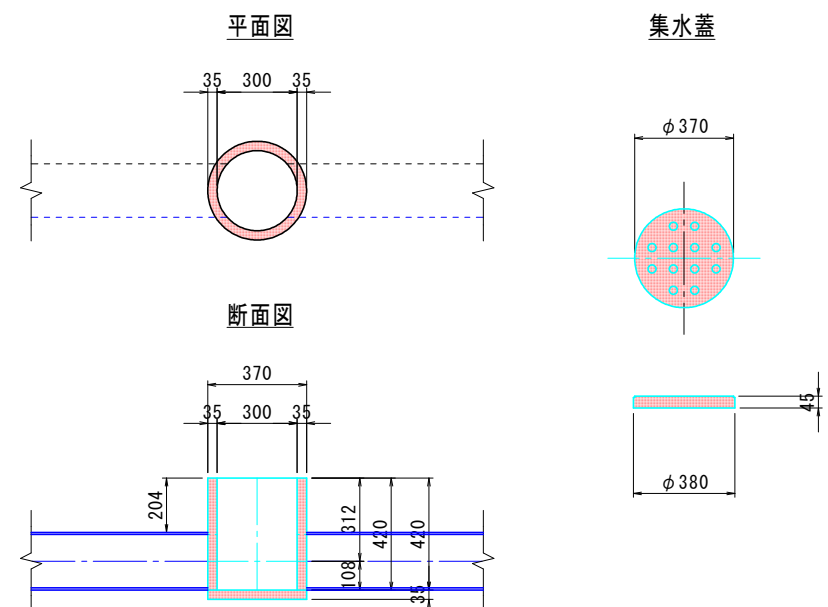
宅内排水工 S=1:100



平面図



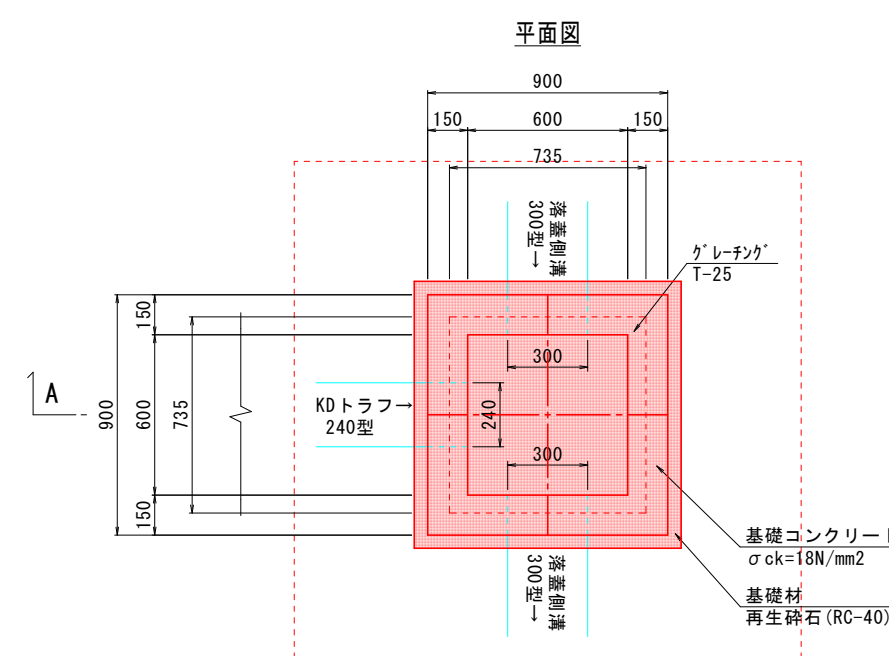
宅内排水工 S=1:100



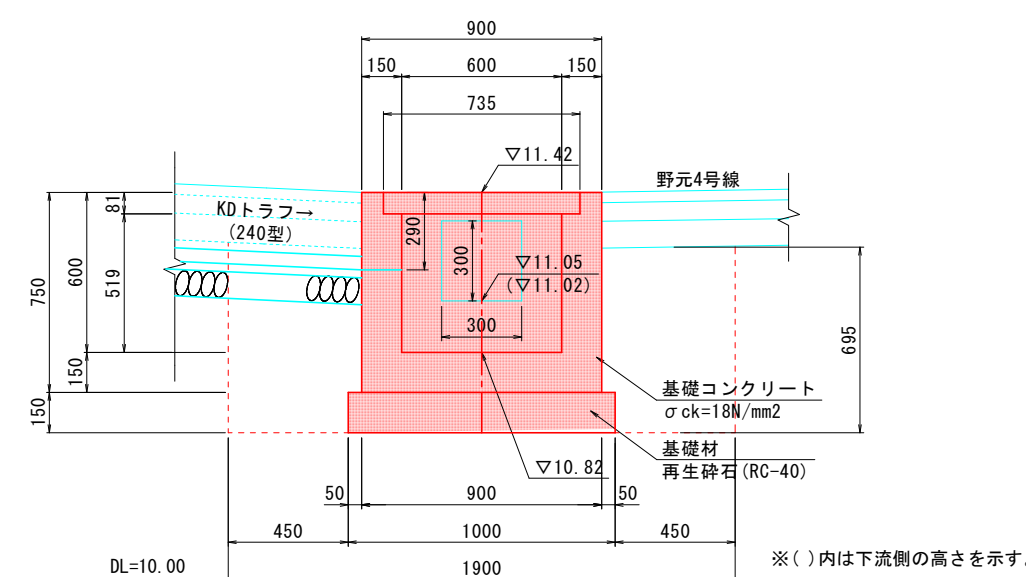
宅内排水工 数量表 1式当り

種別	摘要	計算式	数量	単位
床底	横断面にて計上		-	m ³
埋戻	"		-	m ³
残土	"		-	m ³
塩ビ管	VP直管 (φ200mm)	27.0+25.3	52.3	m
塩ビ管	VP45° エルボ管 (φ200mm)		2.0	個
集水樹	φ300mm	6.0+5.0	11.0	個
集水蓋	φ370mm	6.0+5.0	11.0	個
KDトラフ				
躯体	KD240×240	9.5+5.7	15.2	m
床底		0.95×0.42×15.2	6.06	m ³
埋戻		6.06-(0.35×0.29+0.24×0.03+0.44×0.10)×15.2	3.74	m ³
残土	土量変化率 0.9	6.06-3.74/0.9	1.90	m ³

第3号集水樹 S=1:20



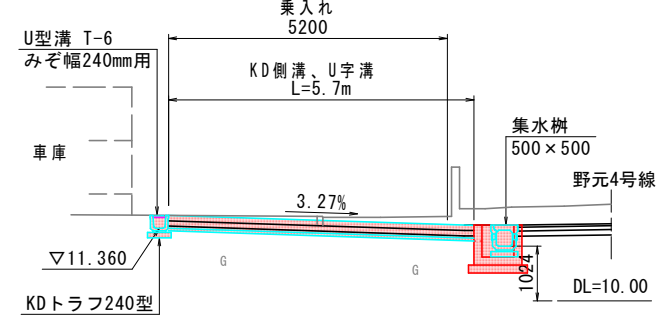
A-A断面図



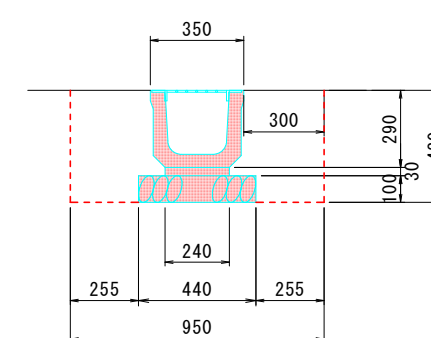
第3号集水樹工 数量表 1式当り

種別	摘要	計算式	数量	単位
集水樹				
床底		1.9×1.9×0.695	2.51	m ³
埋戻		2.51-(1.0×1.0×0.15+0.90×0.90×0.545)	1.92	m ³
残土	土量変化率 0.9	2.51-1.92/0.9	0.38	m ³
コンクリート	σck=18N/mm2	0.90×0.90×0.75-0.60×0.60×0.519-0.735×0.735×0.081-0.24×0.29×0.15-0.3×0.3×0.15×2	0.34	m ³
型枠	小型構造物	((0.90+0.90)×0.75+(0.60+0.60)×0.519)×2-(0.24×0.29-(0.24+0.29)×0.15)×2-(0.30×0.30-(0.30+0.30)×0.15)×4	3.97	m ²
基礎材	RC-40 t=150mm	1.00×1.00	1.00	m ²
基面整正		1.00×1.00	1.00	m ²
グレーチング蓋	T-25 600×600 MD型同等	本体 713×713×75 50.2kg 受枠 735×735×81 19.0kg	1.00	組

A-A断面 S=1:100 (No.4+5.8)



土工図 S=1:20 (KDトラフ240×240)

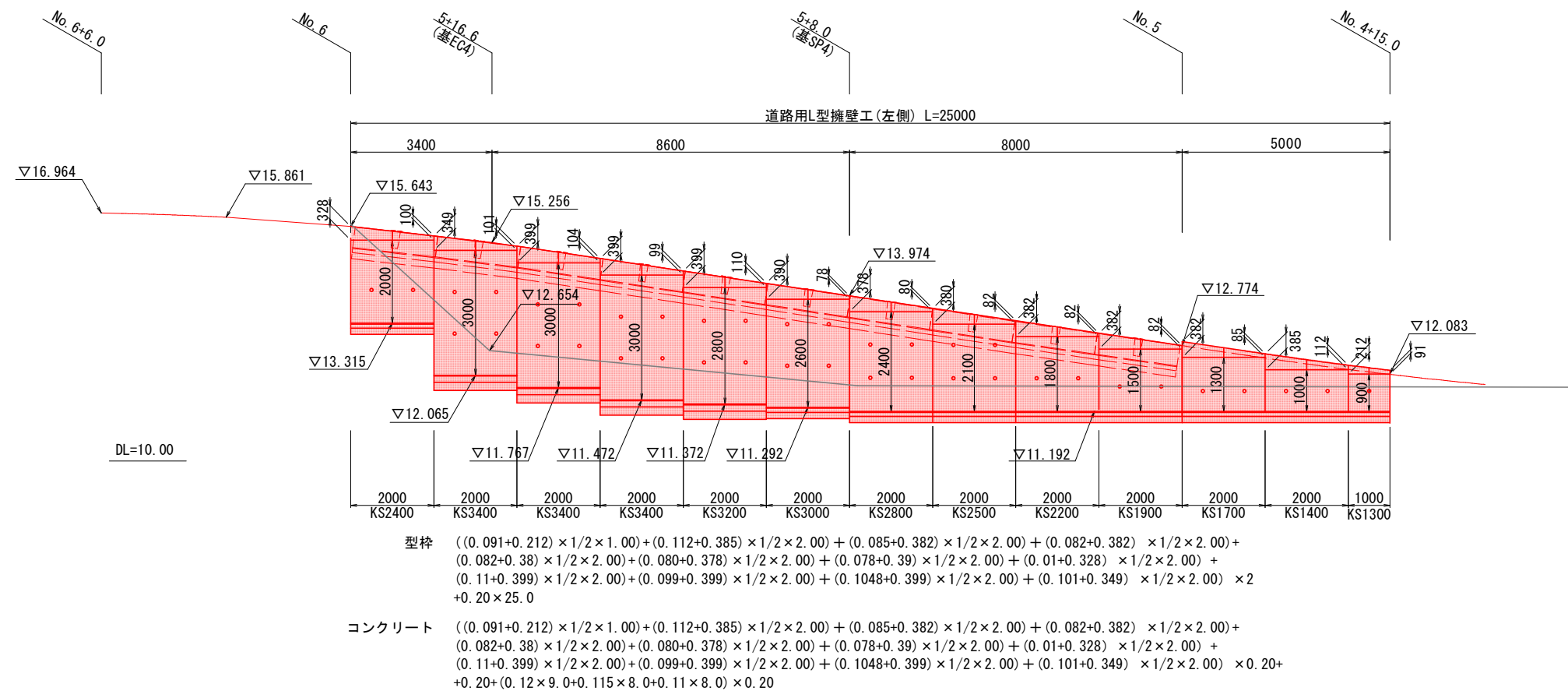


実施設計図

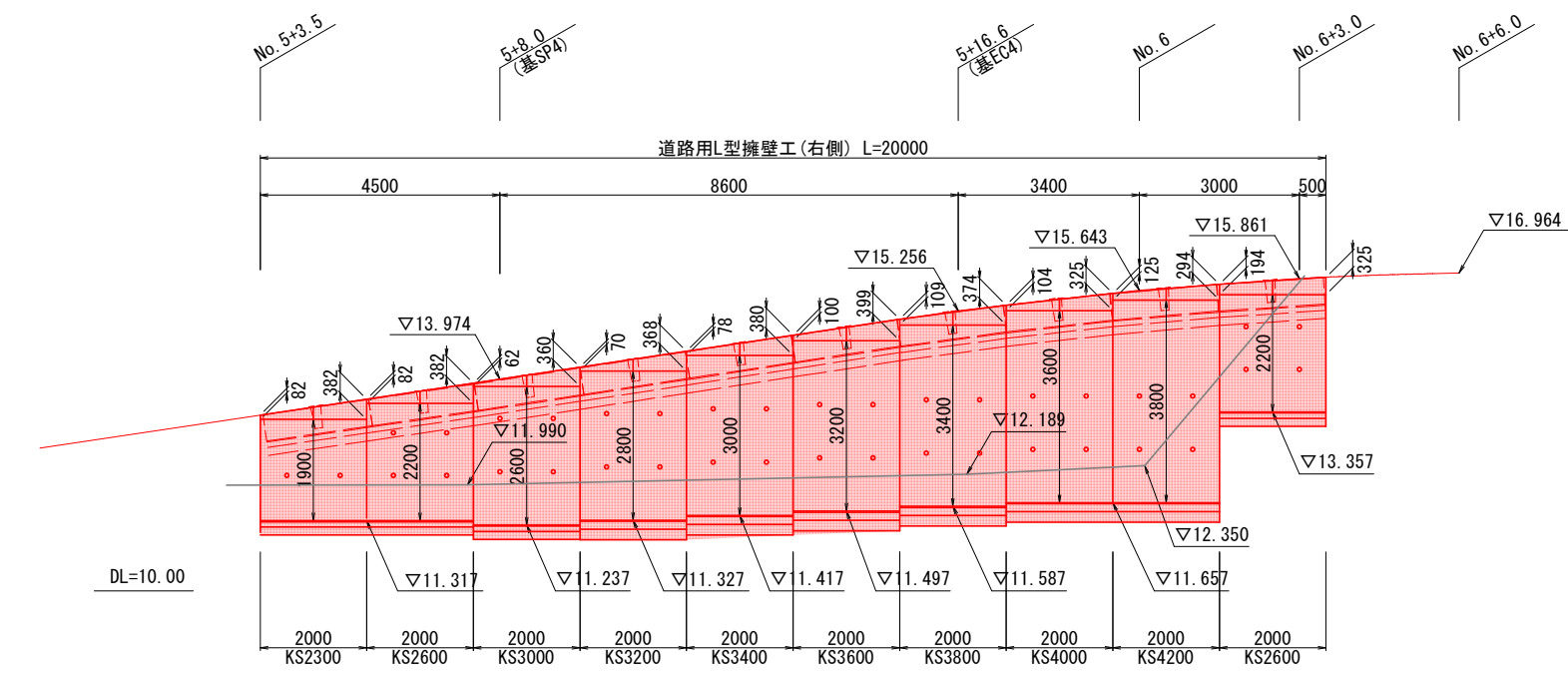
いちき串木野市	
工事名	令和6年度 野元4号線道路改良 工事
河川路線名	野元4号線
工事箇所	いちき串木野市 野元 地内
図面種類	宅内排水施設構造図
縮尺	S=1:100
図面番号	全 11 葉 第 7 号

野元4号線 L型擁壁工構造図(2-1) S=1:100

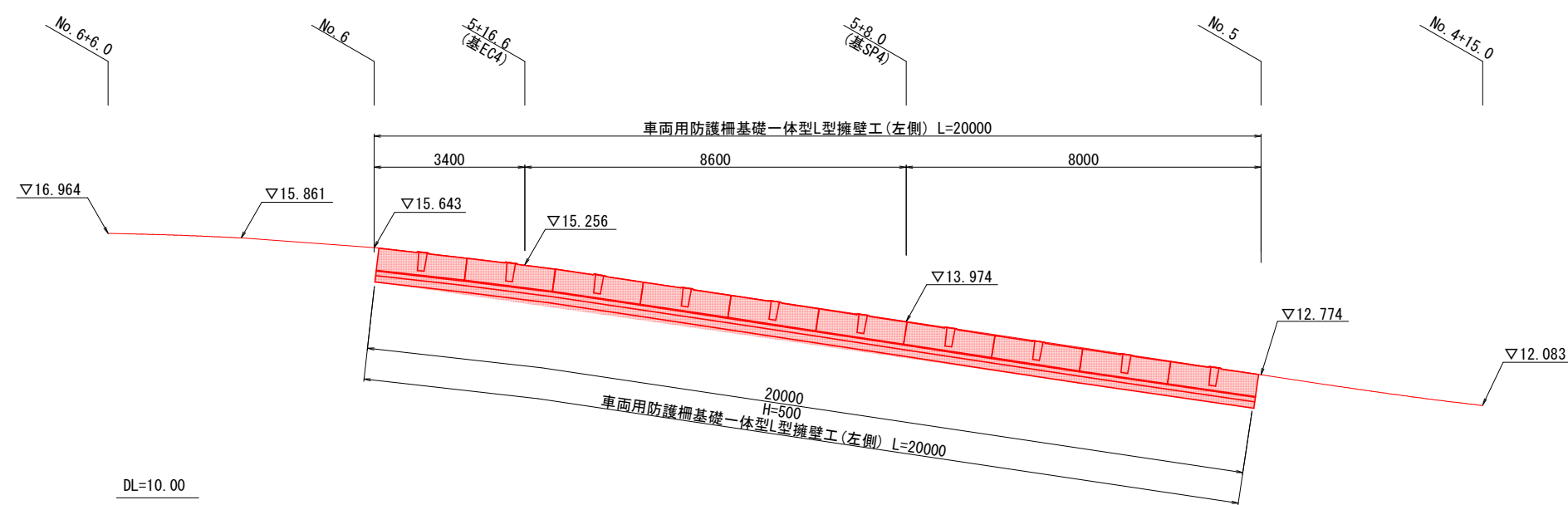
第1号L型擁壁工(左側)展開図 S=1:100



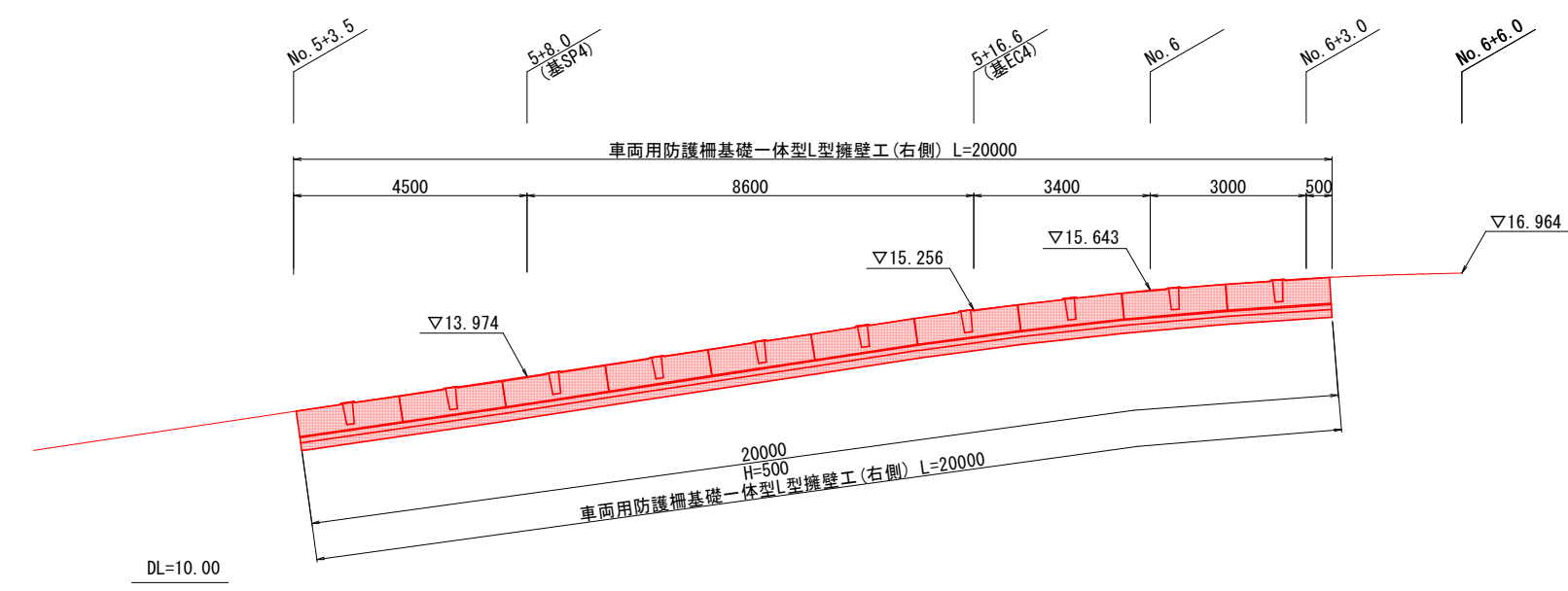
第2号L型擁壁工(右側)展開図 S=1:100



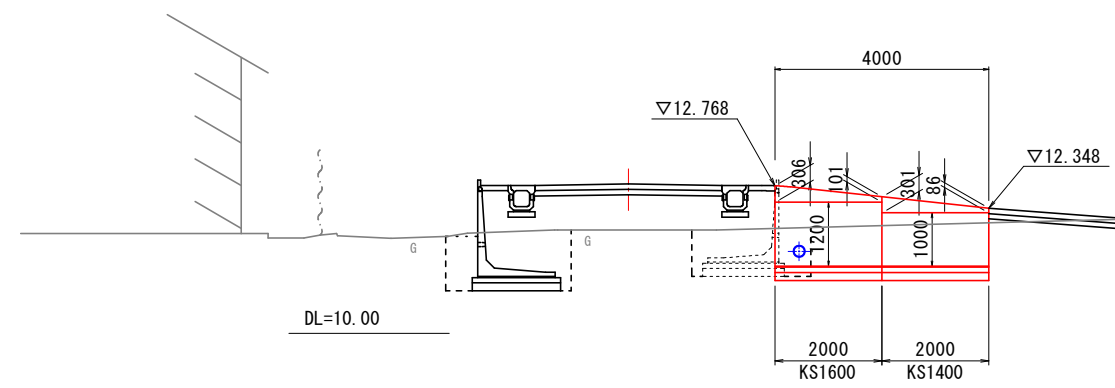
第1号車両用防護柵基礎一体型L型擁壁工(左側)展開図 S=1:100



第2号車両用防護柵基礎一体型L型擁壁工(右側)展開図 S=1:100



第3号L型擁壁工 展開図 S=1:100

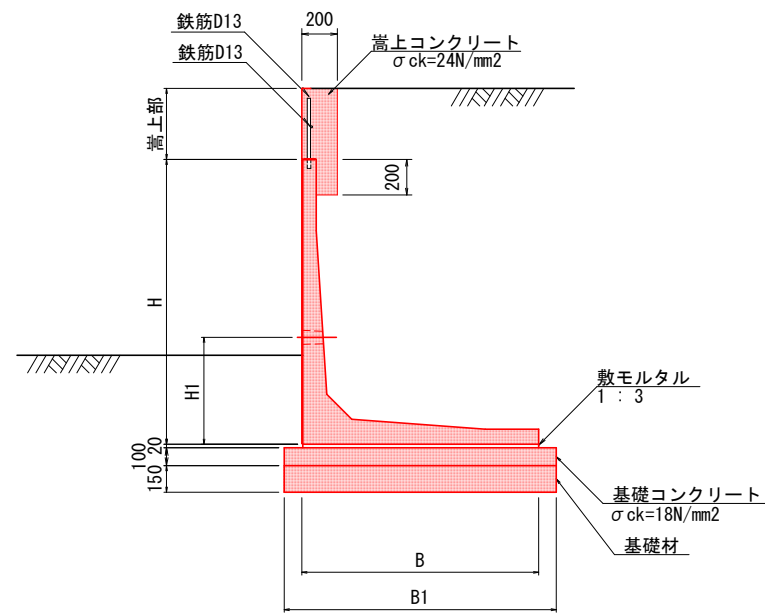


実施設計図

いちき串木野市	
工事名	令和6年度 野元4号線道路改良 工事
河川路線名	野元4号線
工事箇所	いちき串木野市 野元 地内
図面種類	L型擁壁工構造図(2-1)
縮尺	S=1:100
図面番号	全 11 葉 第 8 号

野元4号線 L型擁壁工構造図(2-2) S=1:30

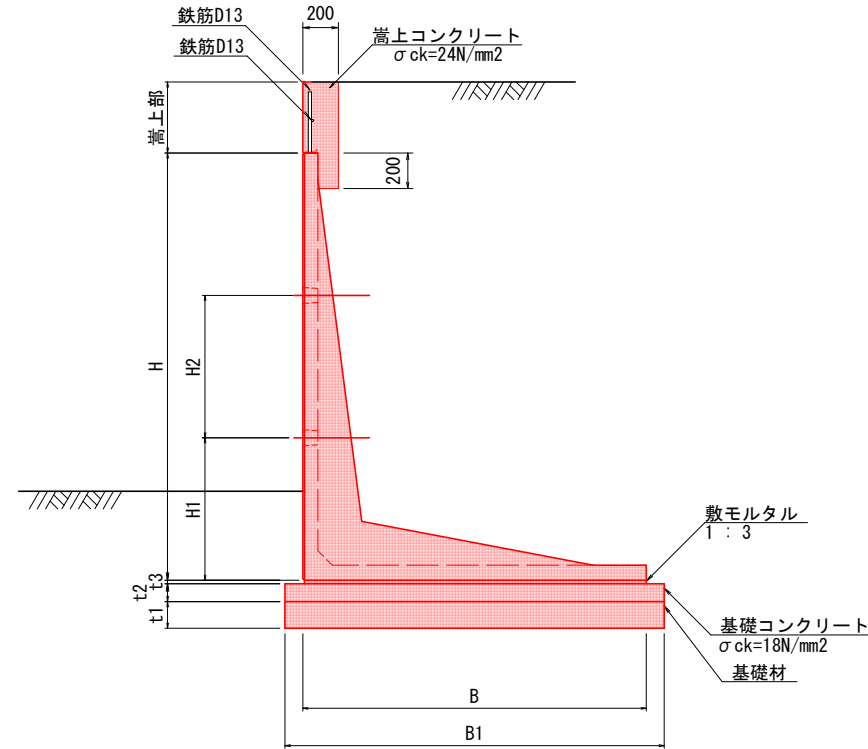
第1号・第2号・第3号 L型擁壁 標準断面図
嵩上型 KS1300~KS2200



第1号・第2号・第3号 L型擁壁寸法表(嵩上型1300S~2200S)

呼称	寸法 (mm)			
	H	B	B1	H1
KS1300	900	1090	1190	400
KS1400	1000	1090	1190	400
KS1500	1100	1210	1310	500
KS1600	1200	1210	1410	500
KS1700	1300	1330	1530	500
KS1800	1400	1330	1530	500
KS1900	1500	1450	1650	600
KS2000	1600	1450	1650	600
KS2200	1800	1570	1770	600

第1号・第2号L型擁壁 標準断面図
嵩上型 KS2300~KS4200



第1号・第2号L型擁壁寸法表(嵩上型2200S~4200S)

呼称	寸法 (mm)									
	H	B	B1	T1	t1	t2	t3	H1	H2	
KS2300	1900	1630	1830	85	150	100	20	800	-	
KS2400	2000	1690	1890	85	150	100	20	800	-	
KS2500	2100	1750	1950	85	150	100	20	800	800	
KS2600	2200	1810	2010	85	150	100	20	800	800	
KS2800	2400	1930	2130	85	150	100	20	800	800	
KS3000	2600	2050	2250	85	150	100	20	1000	1000	
KS3200	2800	2170	2370	90	200	150	20	1000	1000	
KS3400	3000	2290	2490	90	200	150	20	1000	1000	
KS3600	3200	2410	2610	100	200	150	20	1000	1000	
KS3800	3400	2530	2730	100	200	150	20	1000	1000	
KS4000	3600	2650	2850	100	200	150	20	1000	1000	
KS4200	3800	2770	2970	100	200	150	20	1000	1000	

第1号L型擁壁工(左側) 数量表

種別	摘要	計算式	数量	単位
道路用L型擁壁 嵩上型	KS1300	L=1.000	1.00	m
道路用L型擁壁 嵩上型	KS1400	L=2.000	2.00	m
道路用L型擁壁 嵩上型	KS1700	L=2.000	2.00	m
道路用L型擁壁 嵩上型	KS1900	L=2.000	2.00	m
道路用L型擁壁 嵩上型	KS2200	L=2.000	2.00	m
道路用L型擁壁 嵩上型	KS2400	L=2.000	2.00	m
道路用L型擁壁 嵩上型	KS2500	L=2.000	2.00	m
道路用L型擁壁 嵩上型	KS2800	L=2.000	2.00	m
道路用L型擁壁 嵩上型	KS3000	L=2.000	2.00	m
道路用L型擁壁 嵩上型	KS3200	L=2.000	2.00	m
道路用L型擁壁 嵩上型	KS3400	L=6.000	6.00	m
天端調整用ブロック	400型	L=25.000	25.00	m
天端嵩上型枠		$((0.091+0.212) \times 1/2 \times 1.00 + (0.112+0.385) \times 1/2 \times 2.00 + (0.085+0.382) \times 1/2 \times 2.00) + (0.082+0.382) \times 1/2 \times 2.00 + (0.082+0.382) \times 1/2 \times 2.00 + (0.08+0.378) \times 1/2 \times 2.00 + (0.078+0.39) \times 1/2 \times 2.00 + (0.11+0.399) \times 1/2 \times 2.00 + (0.099+0.399) \times 1/2 \times 2.00 + (0.104+0.399) \times 1/2 \times 2.00 + (0.101+0.349) \times 1/2 \times 2.00 + (0.10+0.328) \times 1/2 \times 2.00) \times 2 + 0.20 \times 25$	16.64	m ²
天端嵩上コンクリート	σck=24N/mm ²	$((0.091+0.212) \times 1/2 \times 1.00 + (0.112+0.385) \times 1/2 \times 2.00 + (0.085+0.382) \times 1/2 \times 2.00) + (0.082+0.382) \times 1/2 \times 2.00 + (0.082+0.382) \times 1/2 \times 2.00 + (0.08+0.378) \times 1/2 \times 2.00 + (0.078+0.39) \times 1/2 \times 2.00 + (0.11+0.399) \times 1/2 \times 2.00 + (0.099+0.399) \times 1/2 \times 2.00 + (0.104+0.399) \times 1/2 \times 2.00 + (0.101+0.349) \times 1/2 \times 2.00 + (0.10+0.328) \times 1/2 \times 2.00) \times 0.20 + (0.12 \times 9 + 0.115 \times 8 + 0.11 \times 8.0) \times 0.2$	1.74	m ³
鉄筋	D13	$1.84 \times 0.995 = 1.83 \text{kg/本}$	0.028	t
基礎材	t=150mm	$1.19 \times (1.00+2.00) + 1.53 \times 2.00 + 1.65 \times 2.00 + 1.77 \times 2.00 + 1.89 \times 2.00 + 1.95 \times 2.00 + 2.13 \times 2.00 + 2.25 \times 2.00$	29.91	m ²
基礎材	t=200mm	$2.37 \times 2.00 + 2.49 \times 6.00$	19.68	m ²
基礎型枠		$[0.10 \times (1.00+2.00+2.00+2.00+2.00+2.00+2.00+2.00) + 0.15 \times (2.00+6.00)] \times 2$	5.80	m ²
基礎コンクリート	σck=18N/mm ²	$(1.19 \times (1.00+2.00) + 1.53 \times 2.00 + 1.65 \times 2.00 + 1.77 \times 2.00 + 1.89 \times 2.00 + 1.95 \times 2.00 + 2.13 \times 2.00 + 2.25 \times 2.00) \times 0.10 + (2.37 \times 2.00 + 2.49 \times 6.00) \times 0.15$	5.94	m ³
敷モルタル	1:3	$(1.09 \times (1.00+2.00) + 1.33 \times 2.00 + 1.45 \times 2.00 + 1.57 \times 2.00 + 1.69 \times 2.00 + 1.75 \times 2.00 + 1.93 \times 2.00 + 2.05 \times 2.00 + 2.17 \times 2.00 + 2.29 \times 6.00) \times 0.02$	0.90	m ³
基面整正		$29.91 + 19.68$	49.59	m ²

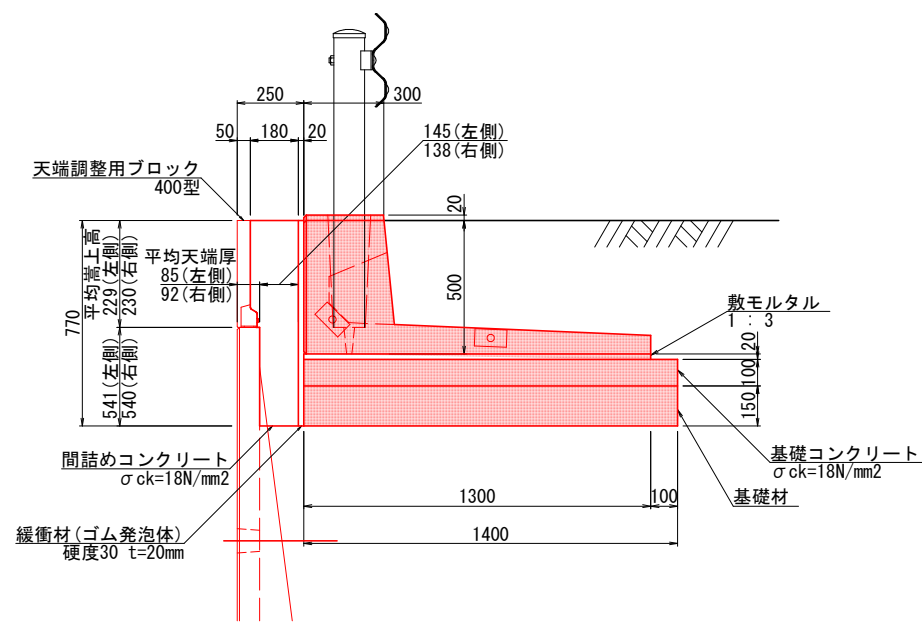
第2号L型擁壁工(右側) 数量表

種別	摘要	計算式	数量	単位
道路用L型擁壁 嵩上型	KS2300	L=2.000	2.00	m
道路用L型擁壁 嵩上型	KS2600	L=2.000+2.000	4.00	m
道路用L型擁壁 嵩上型	KS3000	L=2.000	2.00	m
道路用L型擁壁 嵩上型	KS3200	L=2.000	2.00	m
道路用L型擁壁 嵩上型	KS3400	L=2.000	2.00	m
道路用L型擁壁 嵩上型	KS3600	L=2.000	2.00	m
道路用L型擁壁 嵩上型	KS3800	L=2.000	2.00	m
道路用L型擁壁 嵩上型	KS4000	L=2.000	2.00	m
道路用L型擁壁 嵩上型	KS4200	L=2.000	2.00	m
天端調整用ブロック	400型	L=20.000	20.00	m
天端嵩上型枠		$((0.082+0.382) \times 1/2 \times 2.00 + (0.082+0.382) \times 1/2 \times 2.00 + (0.062+0.36) \times 1/2 \times 2.00) + (0.070+0.368) \times 1/2 \times 2.00 + (0.078+0.38) \times 1/2 \times 2.00 + (0.10+0.399) \times 1/2 \times 2.00 + (0.109+0.374) \times 1/2 \times 2.00 + (0.104+0.325) \times 1/2 \times 2.00 + (0.125+0.294) \times 1/2 \times 2.00 + (0.194+0.325) \times 1/2 \times 2.00) \times 2 + 0.20 \times 20$	13.19	m ²
天端嵩上コンクリート	σck=24N/mm ²	$((0.082+0.382) \times 1/2 \times 2.00 + (0.082+0.382) \times 1/2 \times 2.00 + (0.062+0.36) \times 1/2 \times 2.00) + (0.070+0.368) \times 1/2 \times 2.00 + (0.078+0.38) \times 1/2 \times 2.00 + (0.10+0.399) \times 1/2 \times 2.00 + (0.109+0.374) \times 1/2 \times 2.00 + (0.104+0.325) \times 1/2 \times 2.00 + (0.125+0.294) \times 1/2 \times 2.00 + (0.194+0.325) \times 1/2 \times 2.00) \times 0.20 + (0.115 \times 8 + 0.11 \times 4 + 0.11 \times 8.0) \times 0.2$	1.35	m ³
鉄筋	D13	$1.84 \times 0.995 = 1.83 \text{t/本}$	0.0183	t
基礎材	t=150mm	$1.83 \times 2.00 + 2.01 \times 4.00 + 2.25 \times 2.00$	16.20	m ²
基礎材	t=200mm	$2.37 \times 2.00 + 2.49 \times 2.00 + 2.61 \times 2.00 + 2.73 \times 2.00 + 2.85 \times 2.00 + 2.97 \times 2.00$	32.04	m ²
基礎型枠		$[0.10 \times (2.00+4.00+2.00) + 0.15 \times (2.00+2.00+2.00+2.00+2.00)] \times 2$	5.20	m ²
基礎コンクリート	σck=18N/mm ²	$[1.83 \times 2.00 + 2.01 \times 4.00 + 2.25 \times 2.00] \times 0.10 + (2.37 \times 2.00 + 2.49 \times 2.00 + 2.61 \times 2.00 + 2.73 \times 2.00 + 2.85 \times 2.00 + 2.97 \times 2.00) \times 0.15$	6.43	m ³
敷モルタル	1:3	$[1.63 \times 2.00 + 1.81 \times 4.00 + 2.05 \times 2.00 + 2.17 \times 2.00 + 2.29 \times 2.00 + 2.41 \times 2.00 + 2.53 \times 2.00 + 2.65 \times 2.00 + 2.77 \times 2.00] \times 0.02$	0.88	m ³
基面整正		$16.20 + 32.04$	48.24	m ²

第3号L型擁壁工 数量表

種別	摘要	計算式	数量	単位
道路用L型擁壁 嵩上型	KS1400	L=2.000	2.00	m
道路用L型擁壁 嵩上型	KS1600	L=2.000	2.00	m
基礎材	t=150mm	$1.19 \times 2.00 + 1.41 \times 2.00$	5.20	m ²
基礎型枠		$[0.10 \times (2.00+2.00)] \times 2$	0.80	m ²
基礎コンクリート	σck=18N/mm ²	$(1.19 \times 2.00 + 1.41 \times 2.00) \times 0.10$	0.52	m ³
敷モルタル	1:3	$[1.09 \times 2.00 + 1.21 \times 2.00] \times 0.02$	0.09	m ³
基面整正		5.20	5.20	m ²

第1号・第2号車両用防護柵基礎一体型L型擁壁 標準断面図
H=500



第1号車両用防護柵基礎一体型L型擁壁工(左側) 数量表

種別	摘要	計算式	数量	単位
車両用防護柵基礎一体型L型擁壁	H=500	L=20.000	20.00	m
基礎材	t=150mm	1.40×20.00	28.00	m ²
基礎型枠		0.10×20.00	2.00	m ²
基礎コンクリート	σck=18N/mm ²	$1.40 \times 20.00 \times 0.10$	2.80	m ³
敷モルタル	1:3	$1.30 \times 20.00 \times 0.02$	0.52	m ³
緩衝材	ゴム発泡体 硬度30 t=20mm	0.77×20.00	15.40	m ²
間詰めコンクリート	σck=18N/mm ²	$0.229 \times 20.00 \times 0.18 + 0.541 \times 20.00 \times 0.145$	2.39	m ³

第2号車両用防護柵基礎一体型L型擁壁工(右側) 数量表

種別	摘要	計算式	数量	単位
車両用防護柵基礎一体型L型擁壁	H=500	L=20.000	20.00	m
基礎材	t=150mm	1.40×20.00	28.00	m ²
基礎型枠		0.10×20.00	2.00	m ²
基礎コンクリート	σck=18N/mm ²	$1.40 \times 20.00 \times 0.10$	2.80	m ³
敷モルタル	1:3	$1.30 \times 20.00 \times 0.02$	0.52	m ³
緩衝材	ゴム発泡体 硬度30 t=20mm	0.77×20.00	15.40	m ²
間詰めコンクリート	σck=18N/mm ²	$0.230 \times 20.00 \times 0.18 + 0.540 \times 20.00 \times 0.138$	2.32	m ³

実施設計図

いちき串木野市	
工事名	令和6年度 野元4号線道路改良 工事
河川路線名	野元4号線
工事箇所	いちき串木野市 野元 地内
図面種類	L型擁壁工構造図(2-2)
縮尺	S=1:30
図面番号	全 11 葉 第 9 号

野元4号線 区画線工・駐車場及び乗入舗装求積図 S=1:150

駐車場及び乗入舗装求積図 S=1:150

平面図

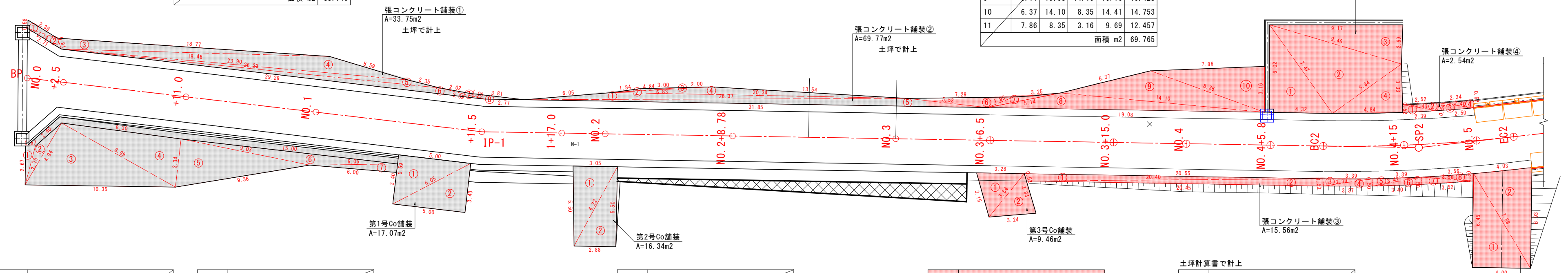
土坪計算書で計上

地番 第5号Co舗装					
記号	a	b	c	s	面積 m ²
1	7.47	6.02	4.32	8.91	13.046
2	9.46	7.47	5.84	11.39	21.869
3	9.17	9.46	2.69	10.66	12.325
4	3.33	5.84	4.84	7.01	8.093
					面積 m ² 55.333

土坪計算書で計上 張コンクリート舗装④					
記号	a	b	c	s	面積 m ²
1	2.43	0.52	2.39	2.67	0.621
2	2.52	2.43	0.54	2.75	0.669
3	2.40	0.54	2.50	2.72	0.646
4	2.34	2.40	0.52	2.63	0.608
					面積 m ² 2.544

土坪計算書で計上 張コンクリート舗装②					
記号	a	b	c	s	面積 m ²
1	6.05	26.37	20.34	26.38	5.691
2	1.84	4.84	3.00	4.64	0.000
3	4.84	6.83	2.00	6.84	0.814
4	6.83	20.34	13.84	20.36	6.130
5	26.37	31.85	5.52	31.87	9.611
6	7.29	5.52	1.95	7.38	2.590
7	3.25	1.95	5.14	5.17	0.979
8	13.76	5.14	18.85	18.88	6.312
9	5.14	19.08	14.10	19.16	10.428
10	6.37	14.10	8.35	14.41	14.753
11	7.86	8.35	3.16	9.69	12.457
					面積 m ² 69.765

名称 張コンクリート舗装①					
記号	a	b	c	s	面積 m ²
1	2.38	0.58	2.14	2.85	0.592
2	0.81	2.14	2.71	2.83	0.688
3	18.77	0.81	18.46	19.02	6.963
4	5.59	18.46	23.90	23.98	13.955
5	2.35	23.90	26.23	26.24	3.830
6	3.09	26.23	29.29	29.31	6.880
7	2.02	3.09	1.09	3.10	0.259
8	3.81	1.09	2.77	3.84	0.582
					面積 m ² 33.749



名称 駐車場舗装					
記号	a	b	c	s	面積 m ²
1	2.67	2.76	0.67	3.05	0.894
2	4.94	2.40	2.76	5.05	1.836
3	10.35	8.99	4.94	12.14	22.200
4	3.34	8.30	8.99	10.32	13.911
5	9.36	9.03	3.34	10.87	15.080
6	6.05	15.00	9.03	15.04	5.701
7	6.00	0.59	6.05	6.32	1.769
					面積 m ² 61.391

名称 第1号Co舗装					
記号	a	b	c	s	面積 m ²
1	5.00	3.40	6.05	7.23	8.536
2	3.40	6.05	5.00	7.23	8.536
					面積 m ² 17.072

名称 第2号Co舗装					
記号	a	b	c	s	面積 m ²
1	3.05	5.50	6.22	7.39	8.422
2	5.50	6.22	2.88	7.30	7.920
					面積 m ² 16.342

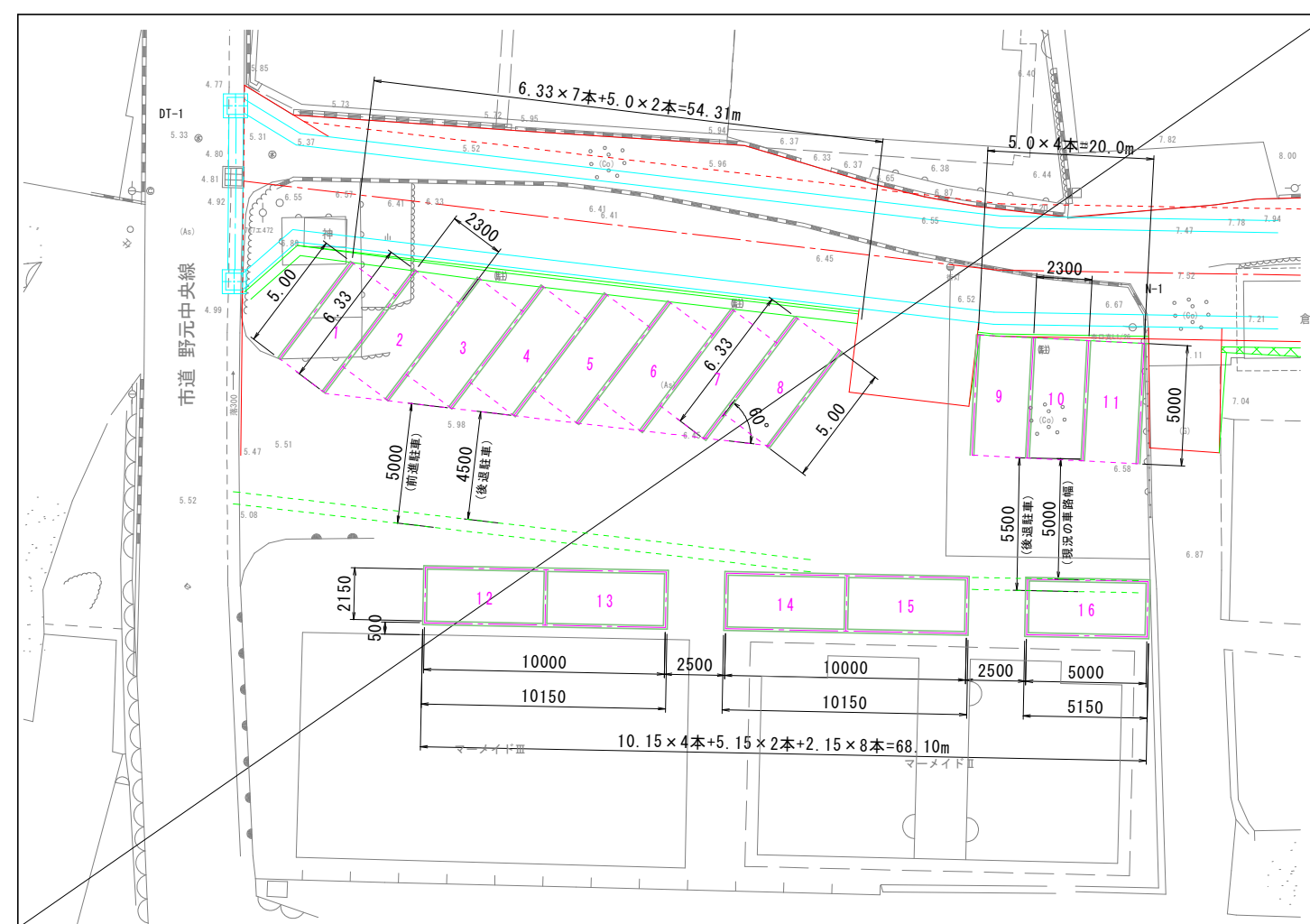
地番 第3号Co舗装					
記号	a	b	c	s	面積 m ²
1	3.28	3.16	3.84	5.14	4.961
2	2.84	3.84	3.24	4.96	4.501
					面積 m ² 9.462

土坪計算書で計上 張コンクリート舗装③					
記号	a	b	c	s	面積 m ²
1	0.52	20.40	20.55	20.74	5.205
2	20.45	0.50	20.40	20.68	5.184
3	3.39	3.39	0.50	3.64	0.845
4	3.37	0.50	3.39	3.63	0.842
5	3.42	3.39	0.50	3.66	0.866
6	3.40	0.50	3.42	3.66	0.850
7	3.52	3.56	0.50	3.79	0.880
8	0.50	3.56	3.56	3.81	0.888
					面積 m ² 15.560

地番 第4号Co舗装					
記号	a	b	c	s	面積 m ²
1	7.59	6.45	4.00	9.02	12.900
2	4.03	7.59	6.93	9.28	13.910
					面積 m ² 26.810

駐車場区画線工 S=1:200

平面図



舗装 総括表					1式当り
名称	摘要	計算式	数量	単位	
車道舗装工	t=40mm, 70mm, 100mm	土量計算書にて計上	-	m ²	
駐車場As舗装工	t=40mm, 100mm		61.39	m ²	
乗入Co舗装工	t=100mm, 100mm	9.46+26.81+55.33	91.60	m ²	
張コンクリート舗装工	t=100mm	33.75+69.77+15.56+2.54	121.62	m ²	

注) 10mに1箇所程度の遊青目地を設けること。

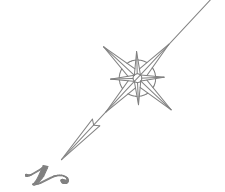
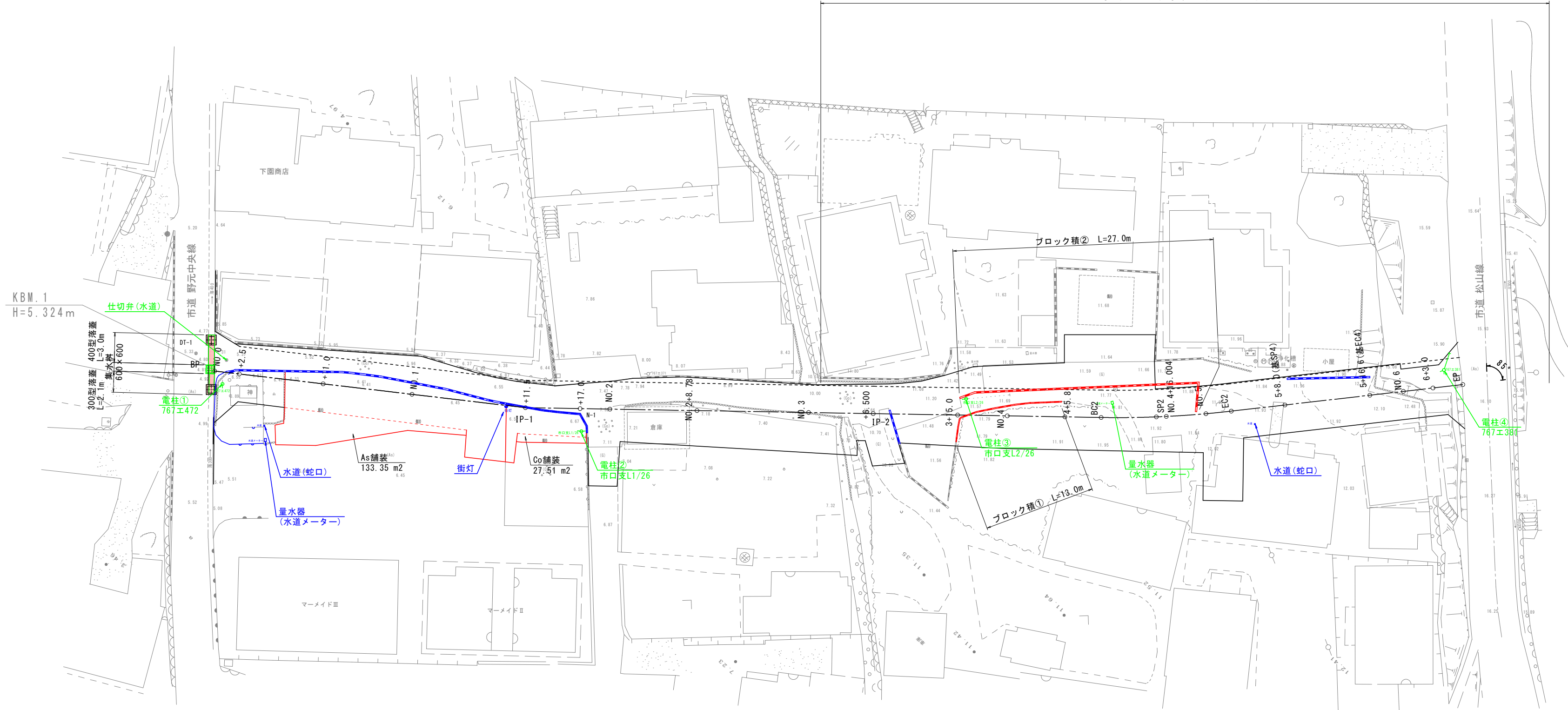
区画線 数量表					1式当り
名称	摘要	計算式	数量	単位	
駐車マス用白線	W=0.15m	54.31+20.0+68.10	142.41	m	

実施設計図

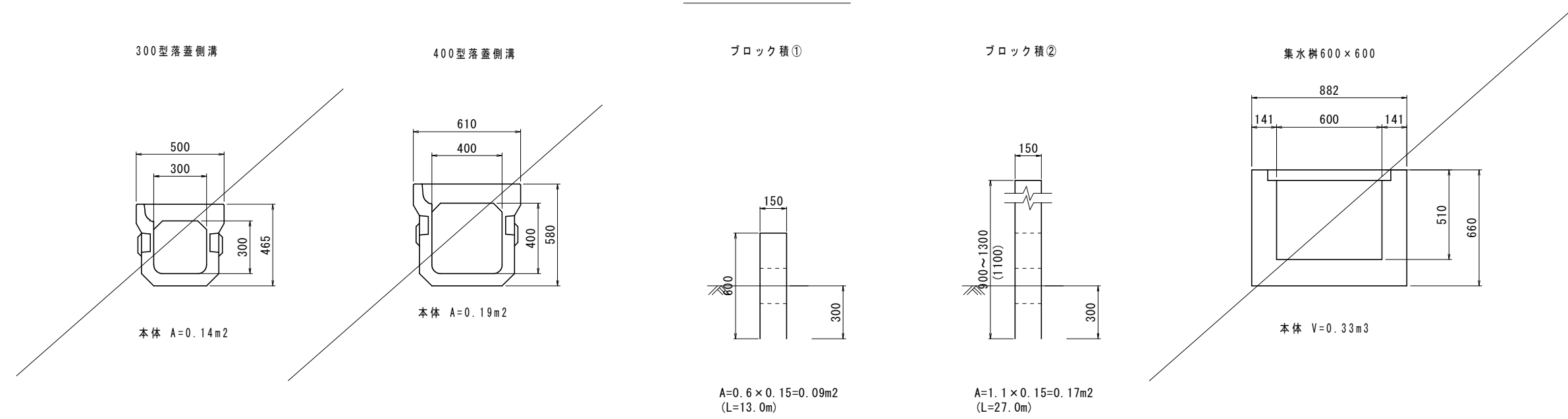
いちき串木野市	
工事名	令和6年度 野元4号線道路改良 工事
河川路線名	野元4号線
工事箇所	いちき串木野市 野元 地内
図面種類	区画線工・駐車場及び乗入舗装求積図
縮尺	S=1:150
図面番号	全 11 葉 第 10 号

野元4号線 取壊し・撤去・移設工 S=1:250

令和6年度 施工区間



断面図 S=1:20



取壊撤去 数量表 1式当り

記号	種類	断面積 (m ²)	延長 (m)	数量	単位	
	樹溝	300型落差	0.14	2.1	0.29	m ³
	側溝	400型落差	0.19	3.0	0.57	m ³
	集水溝			0.39	m ³	
	ブロック積①	0.09	13.0	1.17	m ³	
	ブロック積②	0.17	27.0	4.59	m ³	
	鉄筋コンクリート構造物合計			5.76	m ³	
	アスファルト舗装			133.35	m ²	
	コンクリート舗装			27.51	m ²	

支障物件 一覧表 1式当り

種別	名称	測点	備考
仕切弁(水道)		BP	右側 上水道
電柱①	767エ472	BP	右側 九州電力
電柱②	市口支L1/26	No.1+17.0	右側 九州電力
電柱③	市口支L2/26	No.3+15.0	右側 九州電力、NTT
量水器		No.4+11.0	右側
電柱④	767エ381	No.6+6.0	左側 九州電力

実施設計図

(注) 青線及び青文字は、補償で計上

いちき串木野市	
工事名	令和6年度 野元4号線道路改良 工事
河川路線名	野元4号線
工事箇所	いちき串木野市 野元 地内
図面種類	取壊し・撤去・移設工
縮尺	S=1:250
図面番号	全 11 葉 第 11 号