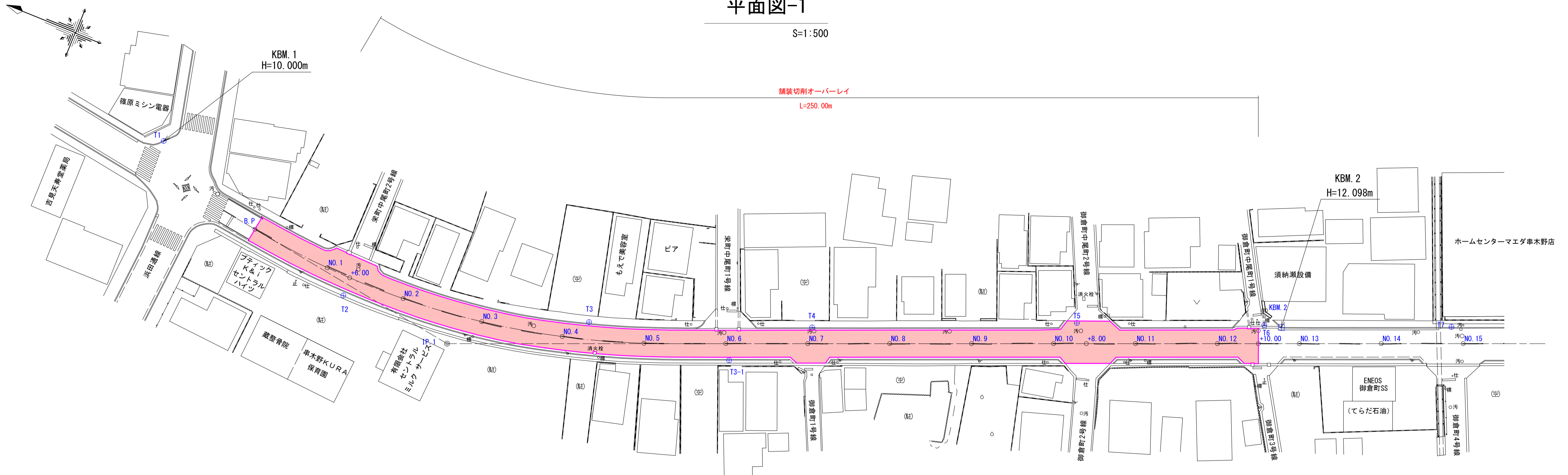


平面図-1

S=1:500

舗装切削オーバーレイ
L=250.00m



基準点座標一覧

点名	X座標	Y座標
T1	1000.000	1000.000
T2	945.207	981.519
T3	887.156	998.015
T3-1	851.977	1002.230
T4	836.218	1017.269
T5	776.721	1042.541
T6	734.119	1059.254
T7	691.610	1075.999
T8	625.229	1089.609
T9	591.634	1117.394
T10	546.878	1125.198
T11	509.512	1151.880
T12	458.462	1170.681

センター座標一覧

点名	X座標	Y座標
B.P	971.254	988.371
IP.1	917.307	980.128
IP.2	639.515	1092.710
IP.3	451.995	1170.388
BC.1	970.854	988.310
NO.1	951.369	986.318
+6.00	945.373	986.096
NO.2	931.377	986.290
SP.1	918.158	987.390
NO.3	911.486	988.288
NO.4	891.899	992.292
NO.5	872.820	998.261
EC.1	867.105	1000.474
NO.6	854.250	1005.684
NO.7	835.714	1013.196
NO.8	817.178	1020.708
NO.9	798.643	1028.220
NO.10	780.107	1035.732
+8.00	772.693	1038.737
NO.11	761.571	1043.244
NO.12	743.036	1050.756
+10.00	733.768	1054.512
NO.13	724.500	1058.268
NO.14	705.965	1065.780

点名	X座標	Y座標
B.PL4.5	970.574	992.819
NO.1L4.5	951.134	990.812
+6.00L4.5	945.275	990.595
NO.2L4.5	931.599	990.785
SP.1L4.5	918.682	991.859
NO.3L4.5	912.162	992.737
NO.4L4.5	893.023	996.649
NO.5L4.5	874.380	1002.482
EC.1L4.5	868.795	1004.645
NO.6L4.5	855.940	1009.855
NO.7L4.5	837.404	1017.367
NO.8L4.5	818.868	1024.879
NO.9L4.5	800.333	1032.391
NO.10L4.5	781.797	1039.903
+8.00L4.5	774.383	1042.908
NO.11L4.5	763.261	1047.415
NO.12L4.5	744.726	1054.927
+10.00L4.5	735.458	1058.683
NO.13L4.5	726.190	1062.439
NO.14L4.5	707.655	1069.951

点名	X座標	Y座標
B.PR4.5	971.934	983.923
NO.1R4.5	951.604	981.824
+6.00R4.5	945.471	981.597
NO.2R4.5	931.155	981.795
SP.1R4.5	917.634	982.921
NO.3R4.5	910.810	983.839
NO.4R4.5	890.775	987.935
NO.5R4.5	871.260	994.040
EC.1R4.5	865.415	996.303
NO.6R4.5	852.560	1001.513
NO.7R4.5	834.024	1009.025
NO.8R4.5	815.488	1016.537
NO.9R4.5	796.953	1024.049
NO.10R4.5	778.417	1031.561
+8.00R4.5	771.003	1034.566
NO.11R4.5	759.881	1039.073
NO.12R4.5	741.346	1046.585
+10.00R4.5	732.078	1050.341
NO.13R4.5	722.810	1054.097
NO.14R4.5	704.275	1061.609

舗装切削オーバーレイ

延長 L = 250.00 m
面積 A = 1734.51 m²

アスファルト敷

V = 86.73 m³

アスファルトカッター

L = 28.10 m

路面標示

中央線 L = 124.57 m
外側線 実線 L = 449.60 m
外側線 破線 L = 35.00 m

曲線表

IP	IP間方向角	IA	R	TL	SL	CL	IP間距離	X座標	Y座標
B.P	188-41-15						54.573	971.254	988.371
IP.1	157-56-19	30-44-56	197.000	54.168	7.312	105.724	299.738	917.307	980.128
IP.2	157-29-56	0-26-23					202.972	639.515	1092.710
IP.3	177-47-35	20-17-40	160.000	28.636	2.542	56.673	160.410	451.995	1170.388
EP								291.704	1176.565

実施設計図

いちき串木野市	
工事名	令和6年度 道維第8号 島平・野元線舗装工事
路線名	市道 島平・野元線
工事箇所	いちき串木野市 柴町外 地内
図面種類	平面図 - 1
縮尺	各図参照
図面番号	全 16 葉 第 1 号

10.42

i=0.31%
L=97.00m

10.72

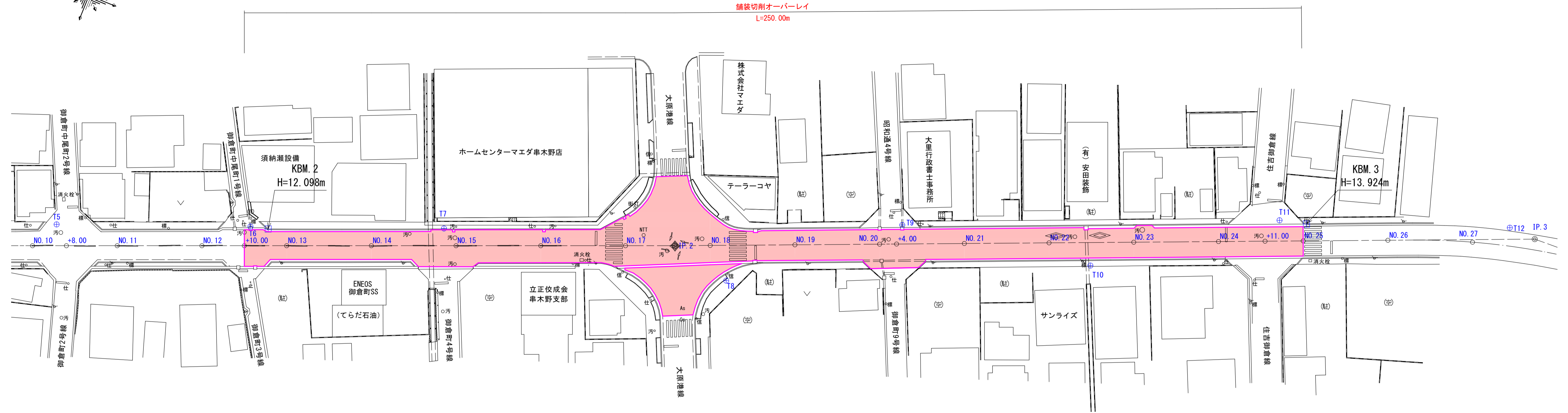
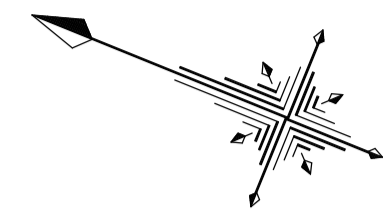
i=1.70%
L=101.00m

12.44

i=0.50%
L=100.00m

平面図-2

S=1:500



センター座標一覧

基準点座標一覧

点名	X座標	Y座標
T1	1000.000	1000.000
T2	945.207	981.519
T3	887.156	998.015
T3-1	851.977	1002.230
T4	836.218	1017.269
T5	776.721	1042.541
T6	734.119	1059.254
T7	691.610	1075.999
T8	625.229	1089.609
T9	591.634	1117.394
T10	546.878	1125.198
T11	509.512	1151.880
T12	458.462	1170.681

点名	X座標	Y座標
B.P	971.254	988.371
IP.1	917.307	980.128
IP.2	639.515	1092.710
IP.3	451.995	1170.388
NO.11	761.571	1043.244
NO.12	743.036	1050.756
+10.00	733.768	1054.512
NO.13	724.500	1058.268
NO.14	705.965	1065.780
NO.15	687.429	1073.292
NO.16	668.893	1080.804
NO.17	650.358	1088.316
NO.18	631.846	1095.887
NO.19	613.369	1103.541
NO.20	594.891	1111.195
+4.00	591.196	1112.726
NO.21	576.414	1118.849
NO.22	557.936	1126.503
NO.23	539.459	1134.157
NO.24	520.981	1141.811
+11.00	510.819	1146.021
NO.25	502.504	1149.465
NO.26	484.027	1157.119
BC.3	478.451	1159.429

点名	X座標	Y座標
NO.11L4.5	763.261	1047.415
NO.12L4.5	744.726	1054.927
+10.00L4.5	735.458	1058.683
NO.13L4.5	726.190	1062.439
NO.14L4.5	707.655	1069.951
NO.15L4	688.931	1076.999
NO.16L4.5	670.583	1084.975
NO.17L4.5	652.048	1092.487
IP.2L15	645.202	1106.590
NO.18L7	634.525	1102.354
NO.19L4.5	615.091	1107.698
NO.20L4.5	596.613	1115.352
+4.00L4.5	592.918	1116.883
NO.21L4.5	578.136	1123.006
NO.22L4.5	559.658	1130.660
NO.23L4.5	541.181	1138.314
NO.24L4.5	522.703	1145.968
+11.00L4.5	512.541	1150.178
NO.25L4.5	504.226	1153.622
NO.26L4.5	485.749	1161.276
BC.3L4.5	480.173	1163.586

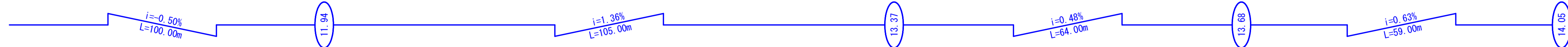
点名	X座標	Y座標
NO.11R4.5	759.881	1039.073
NO.12R4.5	741.346	1046.585
+10.00R4.5	732.078	1050.341
NO.13R4.5	722.810	1054.097
NO.14R4.5	704.275	1061.609
NO.15R6	685.175	1067.731
NO.16R4.5	667.203	1076.633
NO.17R4.5	648.668	1084.145
IP.2R15	633.828	1078.830
NO.18R7	629.167	1089.420
NO.19R4.5	611.647	1099.384
NO.20R4.5	593.169	1107.038
+4.00R4.5	589.474	1108.569
NO.21R4.5	574.692	1114.692
NO.22R4.5	556.214	1122.346
NO.23R4.5	537.737	1130.000
NO.24R4.5	519.259	1137.654
+11.00R4.5	509.097	1141.864
NO.25R4.5	500.782	1145.308
NO.26R4.5	482.305	1152.962
BC.3R4.5	476.729	1155.272

舗装切削オーバーレイ

延長	L = 250.00 m
面積	A = 2209.78 m ²
アスファルト殻	V = 110.49 m ³
アスファルトカッター	L = 18.30 m
路面標示	
中央線	L = 110.00 m
外側線 実線	L = 423.10 m
外側線 破線	L = 45.00 m
停止線	L = 8.70 m
横断歩道	L = 72.00 m
右左折の方法 対角 2.0m	L = 20.00 m
横断歩道あり	L = 33.00 m

曲線表

IP	IP間方向角	IA	R	TL	SL	CL	IP間距離	X座標	Y座標
B.P	188-41-15						54.573	971.254	988.371
IP.1	157-56-19	30-44-56	197.000	54.168	7.312	105.724	299.738	917.307	980.128
IP.2	157-29-56	0-26-23					202.972	639.515	1092.710
IP.3	177-47-35	20-17-40	160.000	28.636	2.542	56.673	160.410	451.995	1170.388
EP								291.704	1176.565

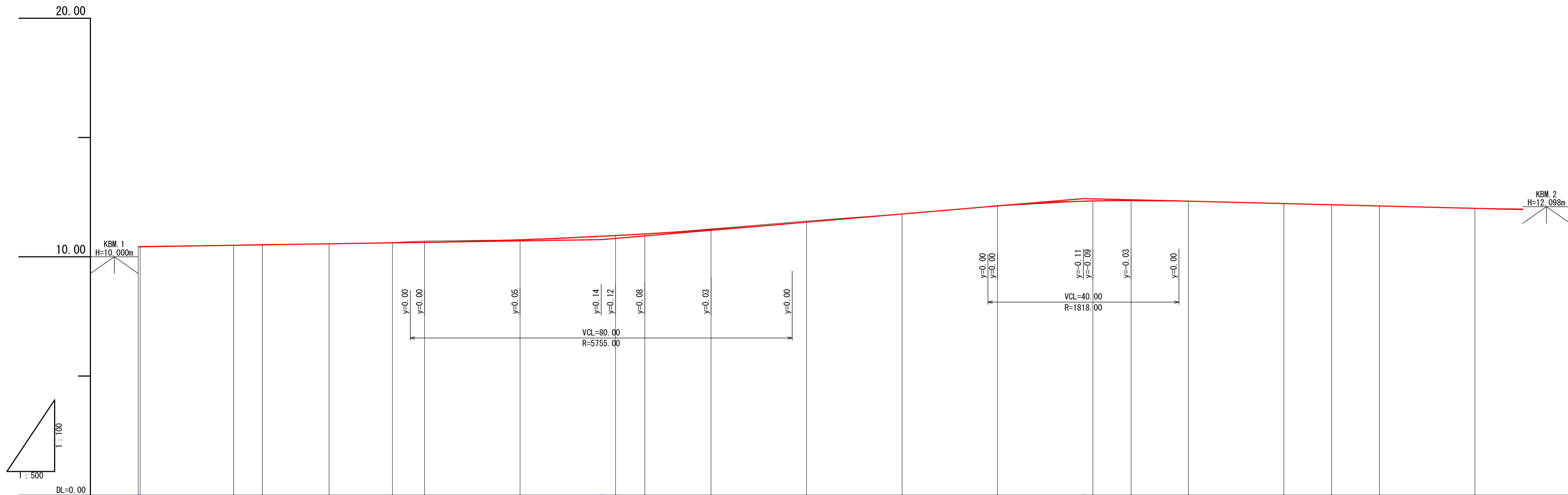


実施設計図

いちき串木野市	
工事名	令和6年度 道維第8号 島平・野元線舗装工事
路線名	市道 島平・野元線
工事箇所	いちき串木野市 栄町外 地内
図面種類	平面図 - 2
縮尺	各図参照
図面番号	全 16 葉 第 2 号

縦断図-1

S= H=1:100
L=1:500



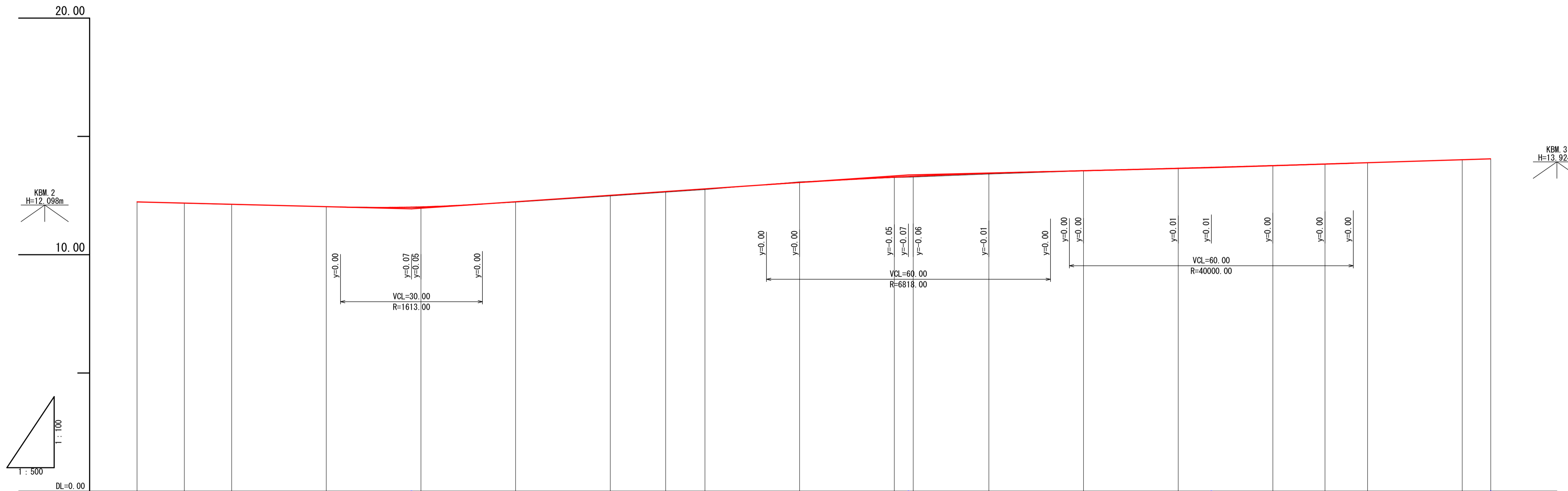
勾配	10.42	i=0.31% L=97.00m		10.72	i=1.70% L=101.00m		12.44	i=-0.50% L=100.00m											
盛土	0.00	0.00	0.01	0.00	0.01	0.00	0.02	0.00	0.01	0.01	0.00								
切土	0.00	0.01	0.02	0.01	0.05	0.03	0.01	0.00	0.01	0.01	0.00								
計画高	10.42	10.48	10.54	10.59	10.61	11.14	11.45	12.34	12.23	12.18	12.13	12.03							
地盤高	10.42	10.49	10.53	10.60	10.66	11.17	11.50	12.35	12.24	12.17	12.12	12.03							
追加距離	0.00	20.00	40.00	53.27	60.00	120.00	140.00	198.00	240.00	250.00	260.00	280.00							
単距離	0.00	19.59	14.00	13.27	6.73	13.87	20.00	18.00	20.00	10.00	10.00	20.00							
測点	B.P. 83.1	NO.1 +6.00	NO.2	SP.1	NO.3	NO.4	NO.5	EC.1	NO.6	NO.7	NO.8	NO.9	NO.10 +8.00	NO.11	NO.12	+10.00	NO.13	NO.14	
曲線	IP.1 1A=30-45 R=197.00 TL=54.17 SL=7.31 CL=105.72																		

実施設計図

いちき串木野市	
工事名	令和6年度 道維第8号 島平・野元線舗装工事
路線名	市道 島平・野元線
工事箇所	いちき串木野市 栄町外 地内
図面種類	縦断図 - 1
縮尺	各図参照
図面番号	全 16 葉 第 3 号

縦断図-2

S= H=1:100
L=1:500



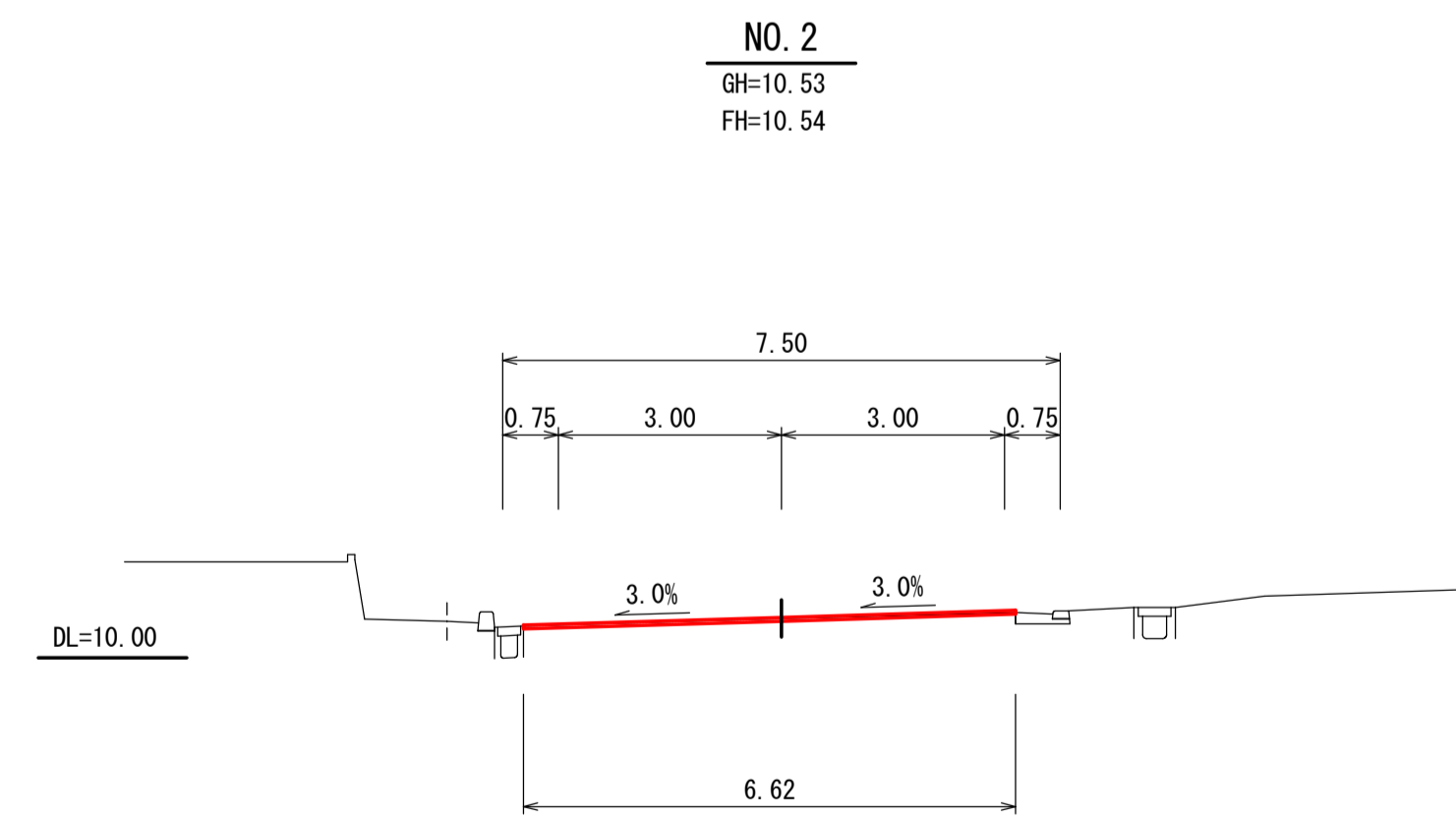
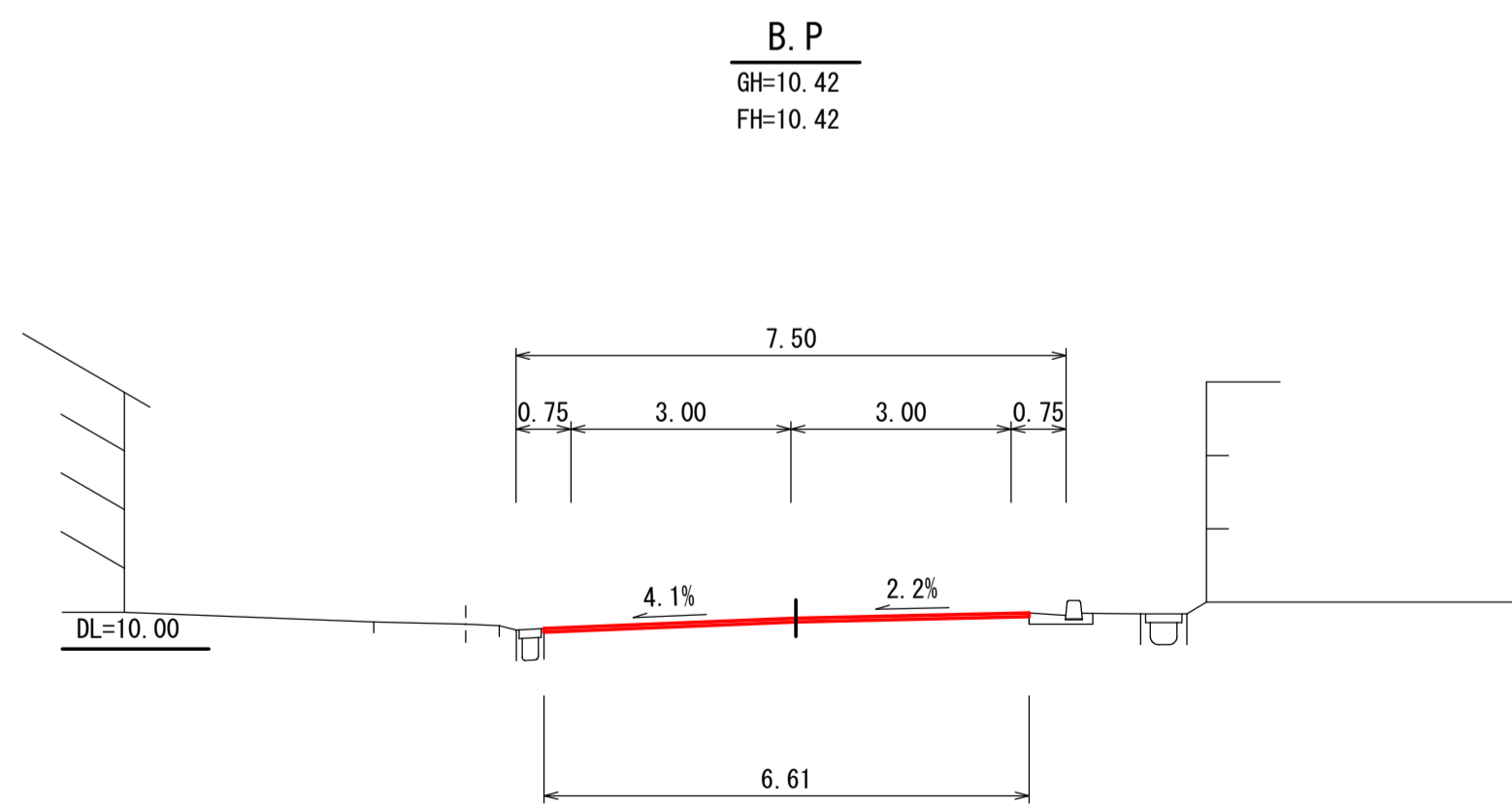
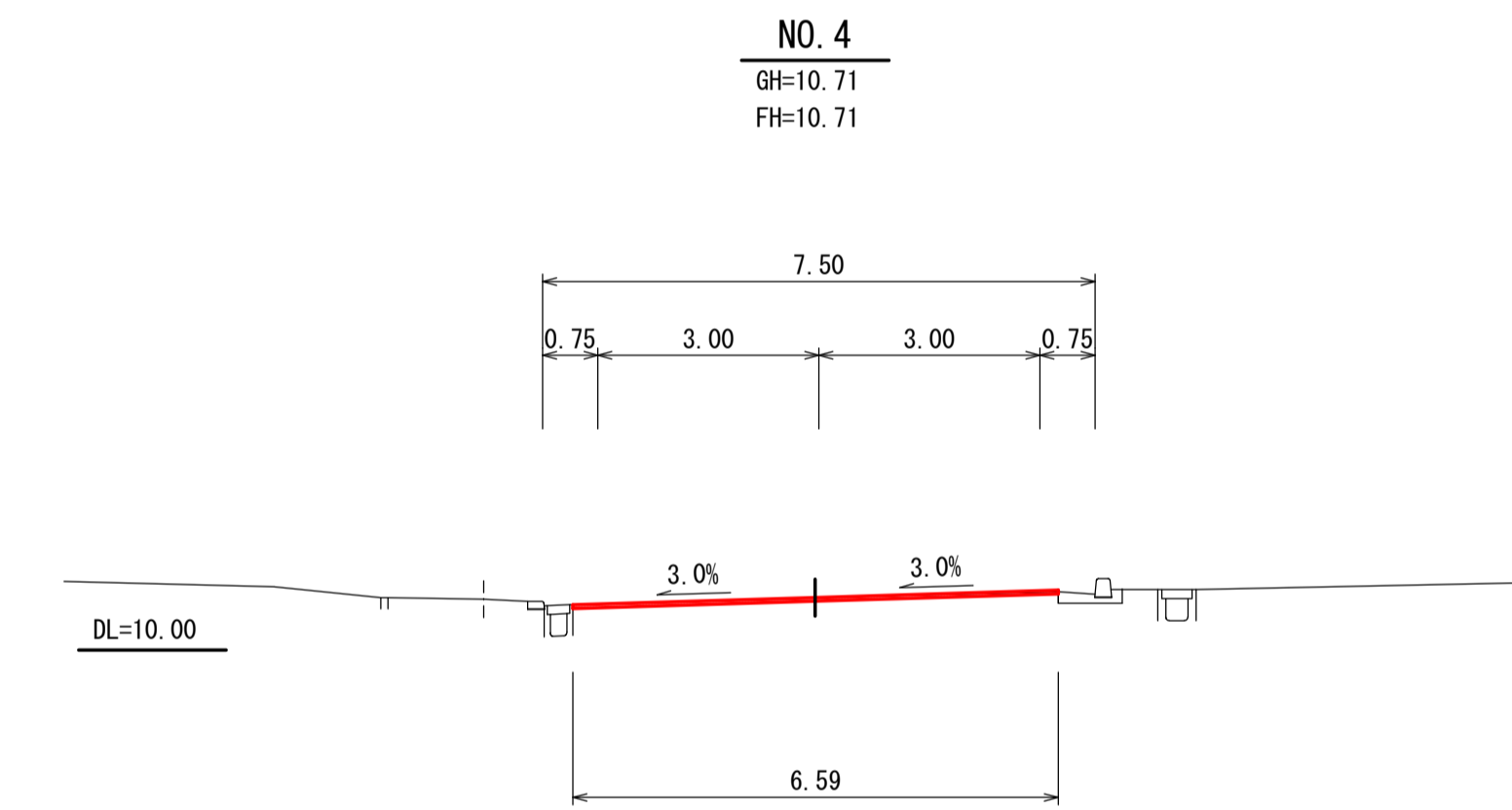
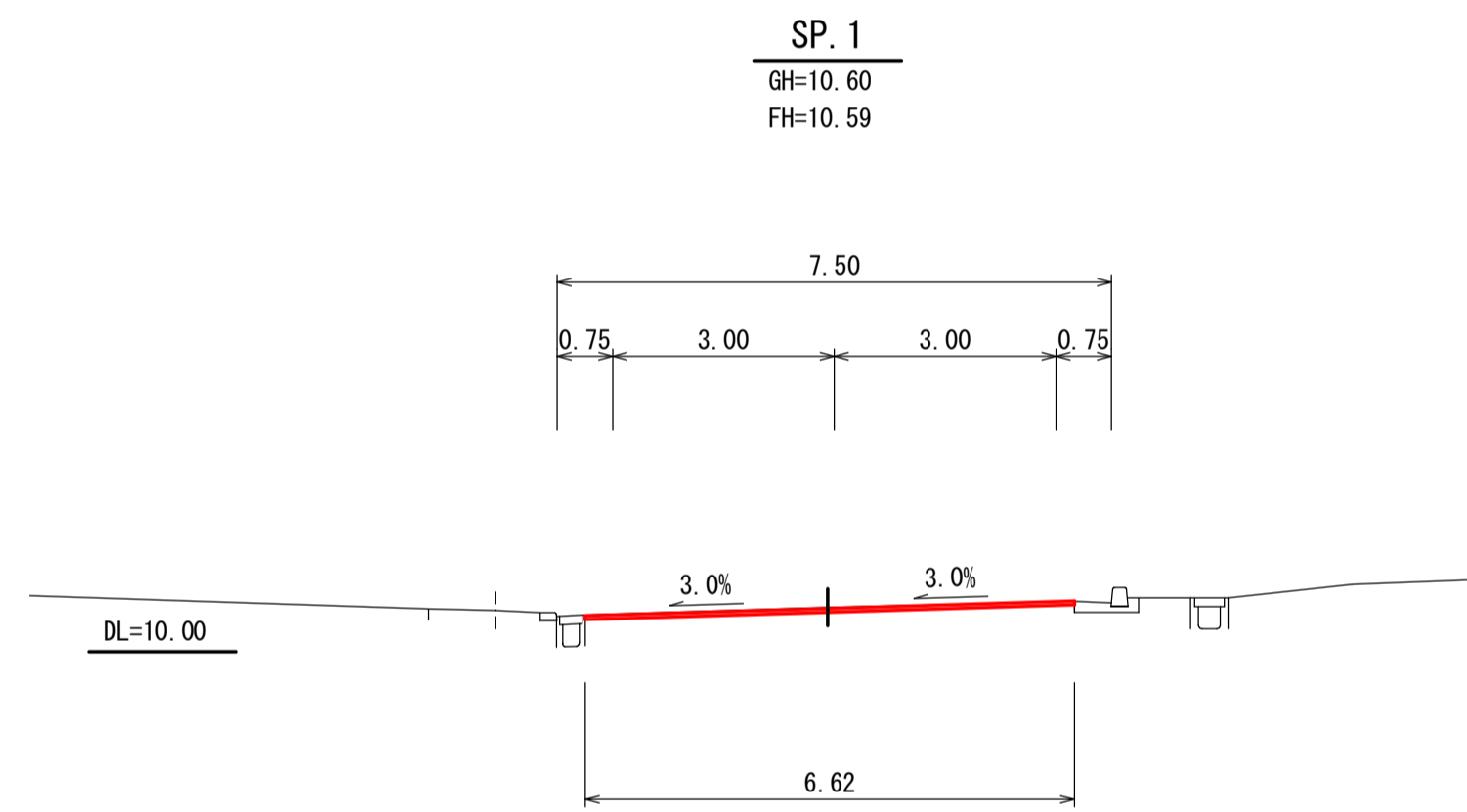
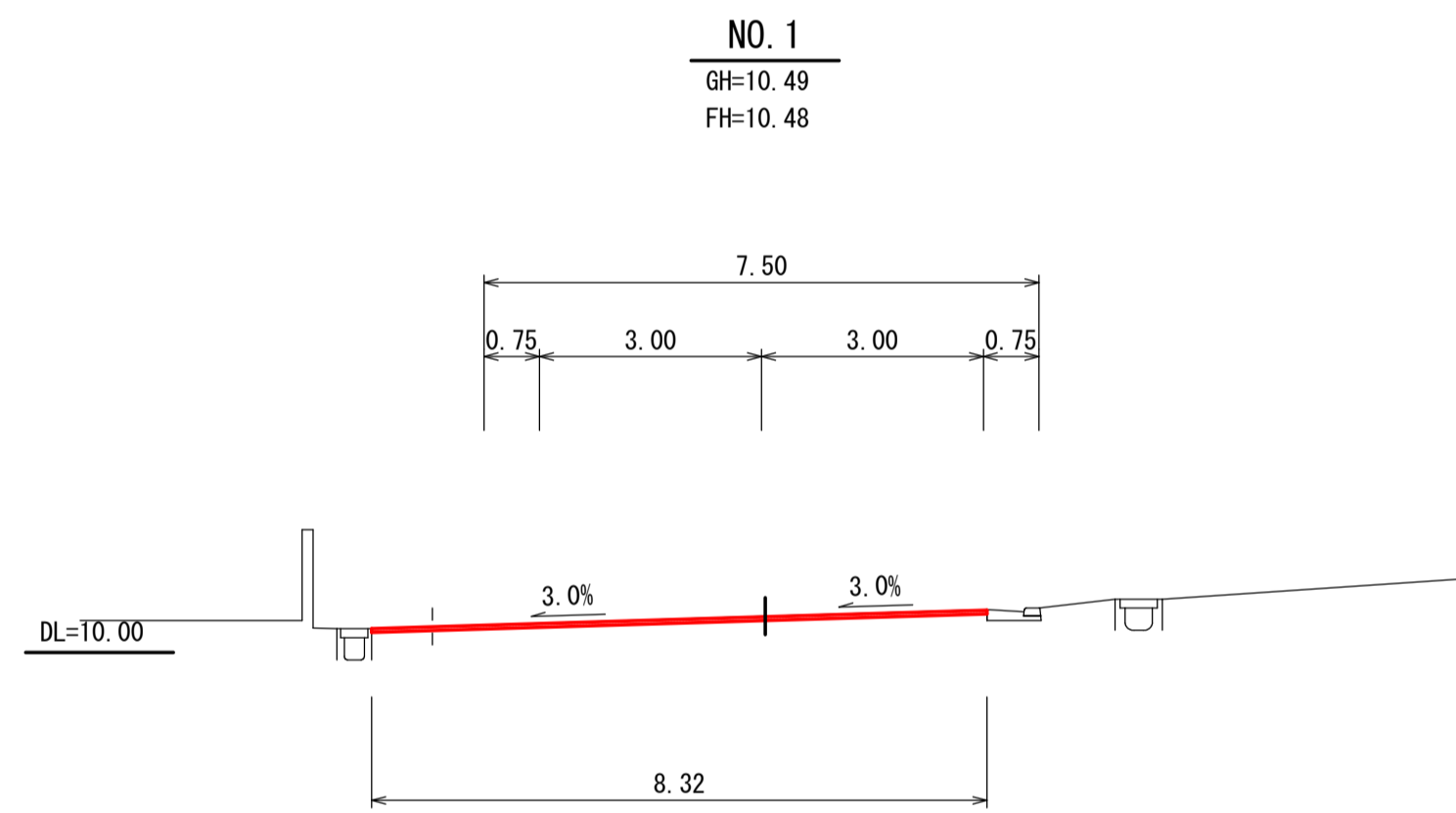
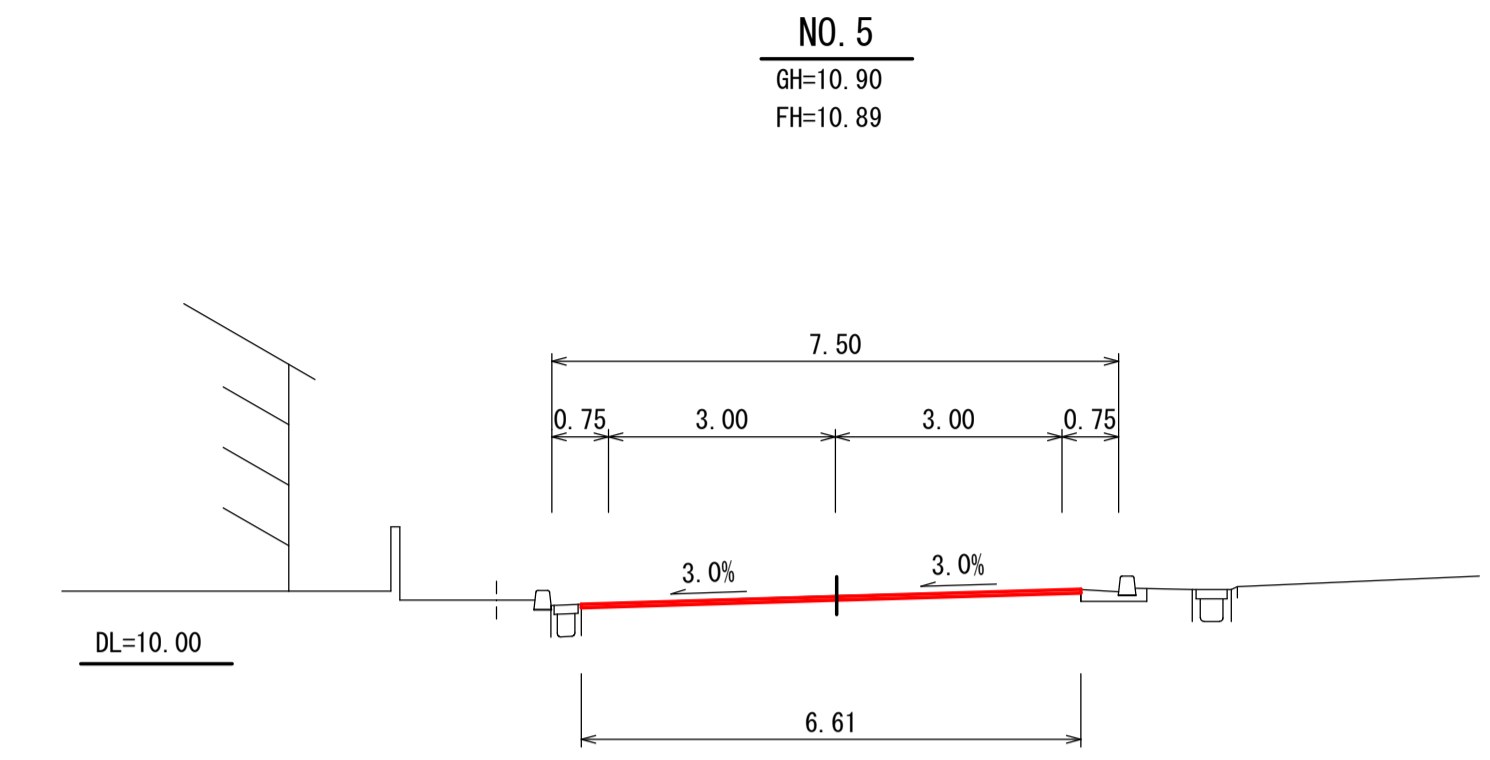
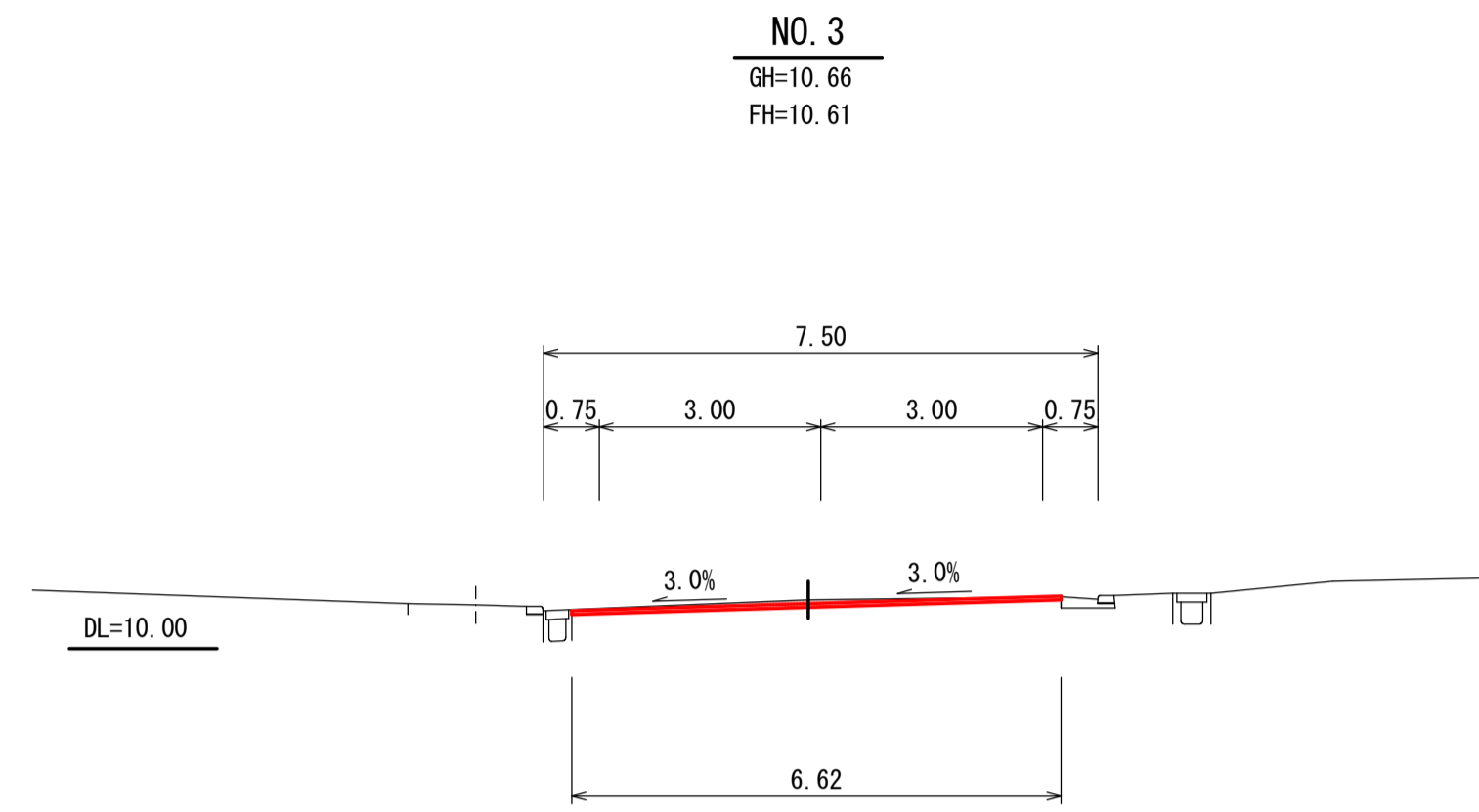
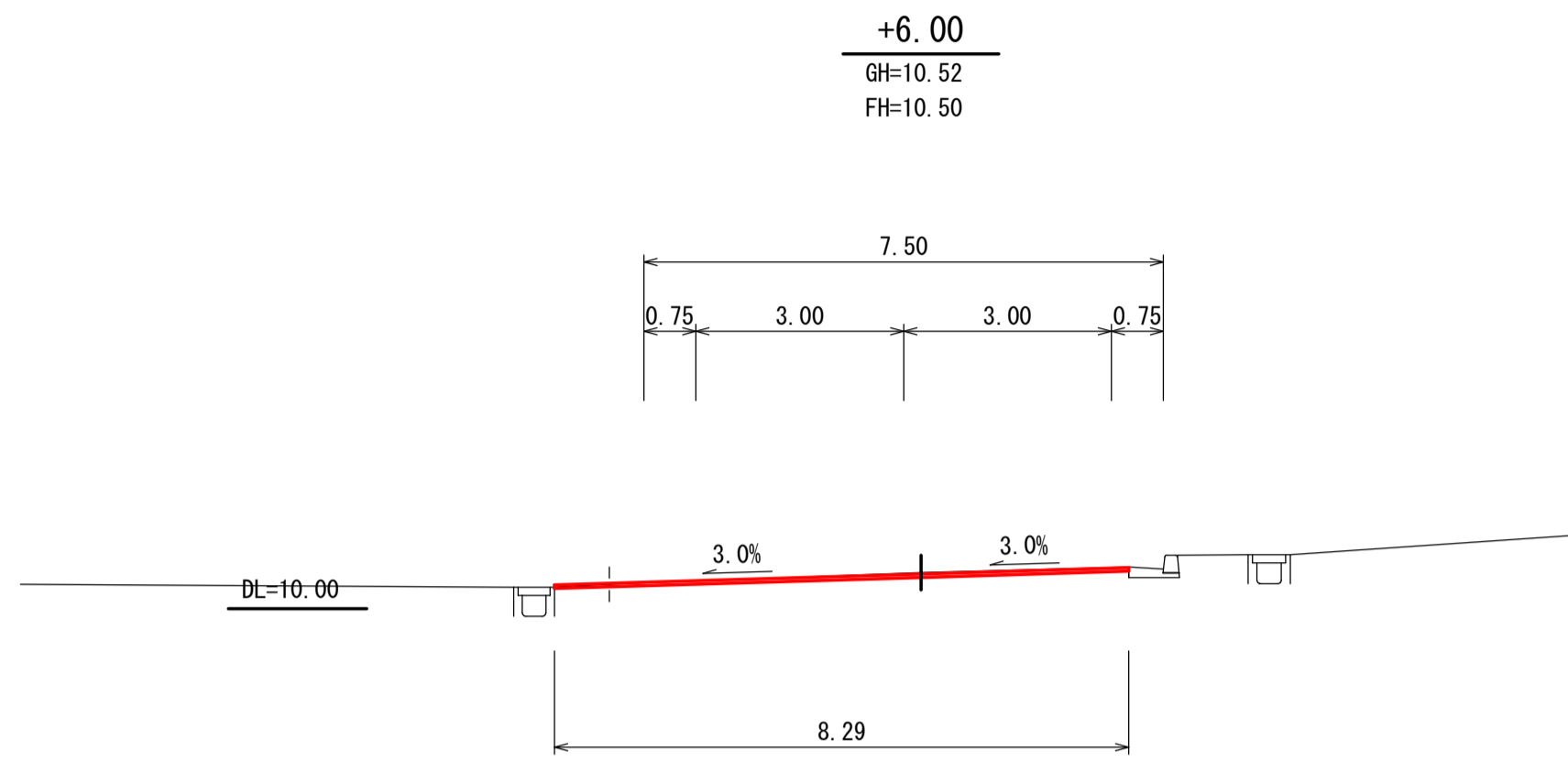
勾配																					
盛土	0.01	0.01	0.01	0.03	0.02	0.03	0.03	0.03	0.02	0.03	0.03	0.03	0.01	0.01	0.00	0.00	0.00	0.01			
切土	0.01								0.03									0.01			
計画高	12.23	12.18	12.13	12.03	12.24	12.51	12.67	12.78	13.05	13.28	13.30	13.31	13.44	13.55	13.65	13.69	13.77	13.83	13.89	14.01	14.05
地盤高	12.24	12.17	12.12	12.03	12.22	12.48	12.64	12.75	13.08	13.26	13.28	13.28	13.41	13.54	13.64	13.69	13.77	13.83	13.89	14.02	14.06
追加距離	240.00	250.00	260.00	280.00	320.00	340.00	351.70	360.00	380.00	400.00	403.00	404.00	420.00	440.00	460.00	467.00	480.00	491.00	500.00	520.00	526.00
単距離	20.00	10.00	10.00	20.00	20.00	20.00	11.70	8.30	20.00	20.00	3.00	1.00	16.00	20.00	20.00	7.00	13.00	11.00	9.00	20.00	6.00
測点	NO.12	+10.00	NO.13	NO.14	NO.15	NO.16	NO.17	IP.2	NO.18	NO.19	NO.20	+4.00	NO.21	NO.22	NO.23	NO.24	+11.00	NO.25	NO.26	BC.3	
曲線																					

実施設計図

いちき串木野市	
工事名	令和6年度 道維第8号 島平・野元線舗装工事
路線名	市道 島平・野元線
工事箇所	いちき串木野市 栄町外 地内
図面種類	縦断図 - 2
縮尺	各図参照
図面番号	全 16 葉 第 4 号

横断図-1

S=1:100

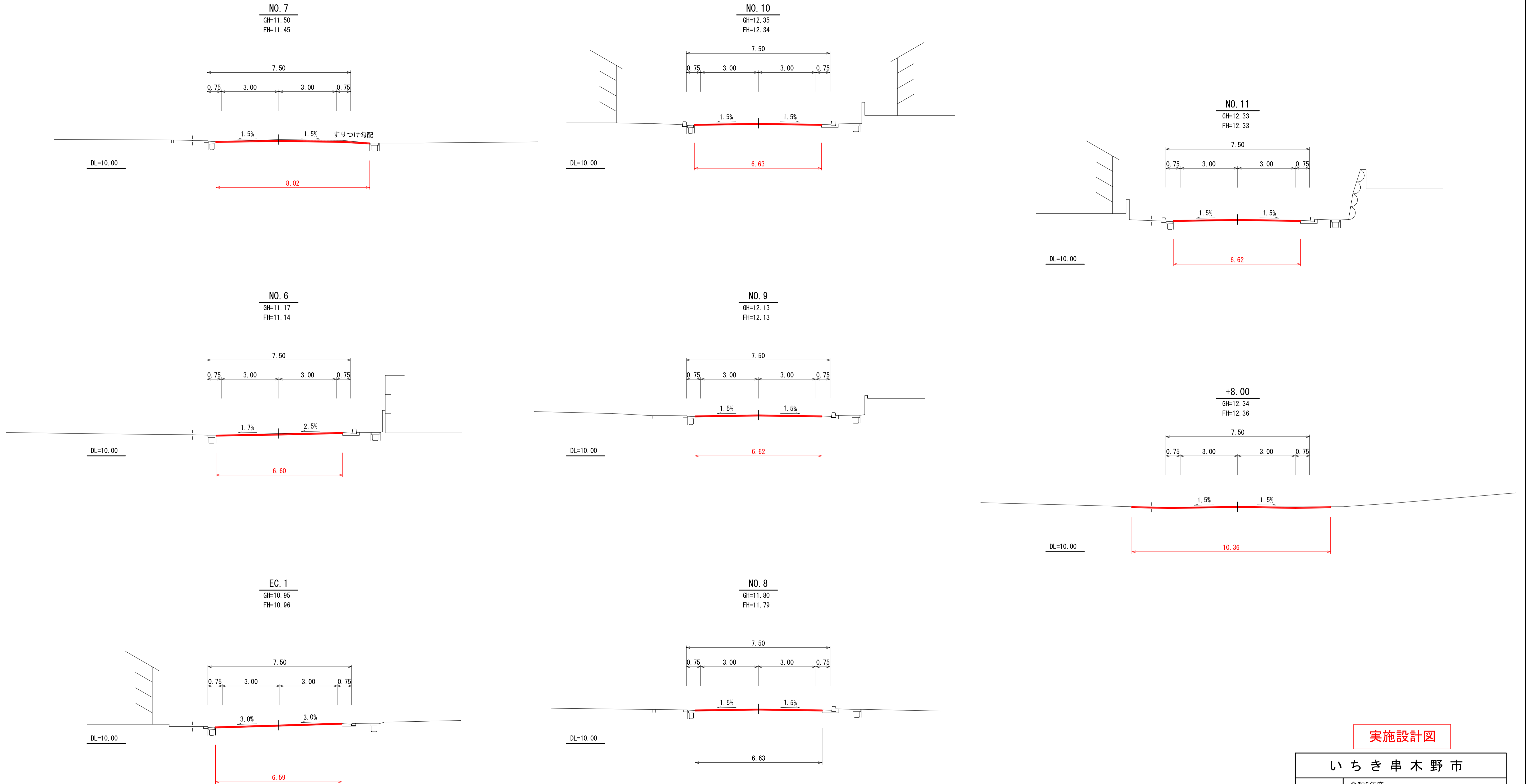


実施設計図

いちき串木野市	
工事名	令和6年度 道維第8号 島平・野元線舗装工事
路線名	市道 島平・野元線
工事箇所	いちき串木野市 栄町外 地内
図面種類	横断図 - 1
縮尺	各図参照
図面番号	全 16 葉 第 5 号

横断図-2

S=1:100

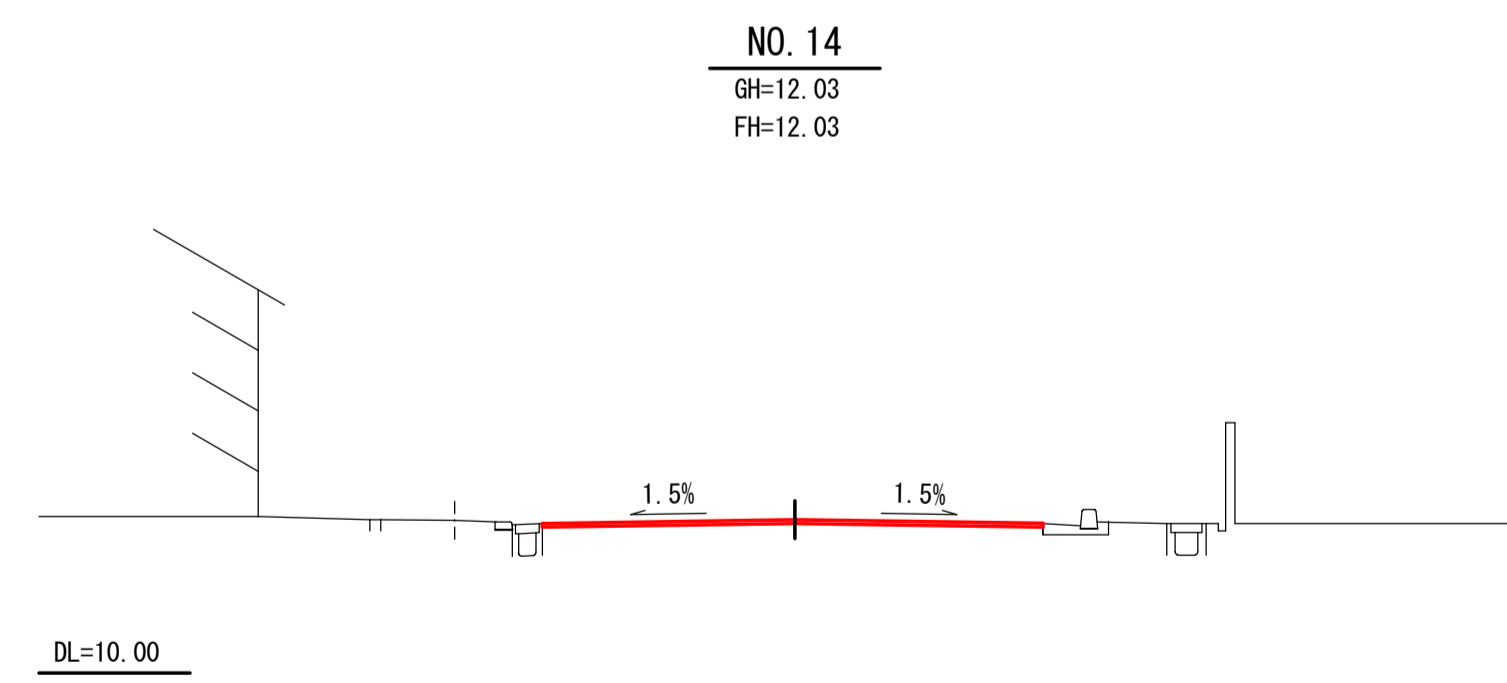
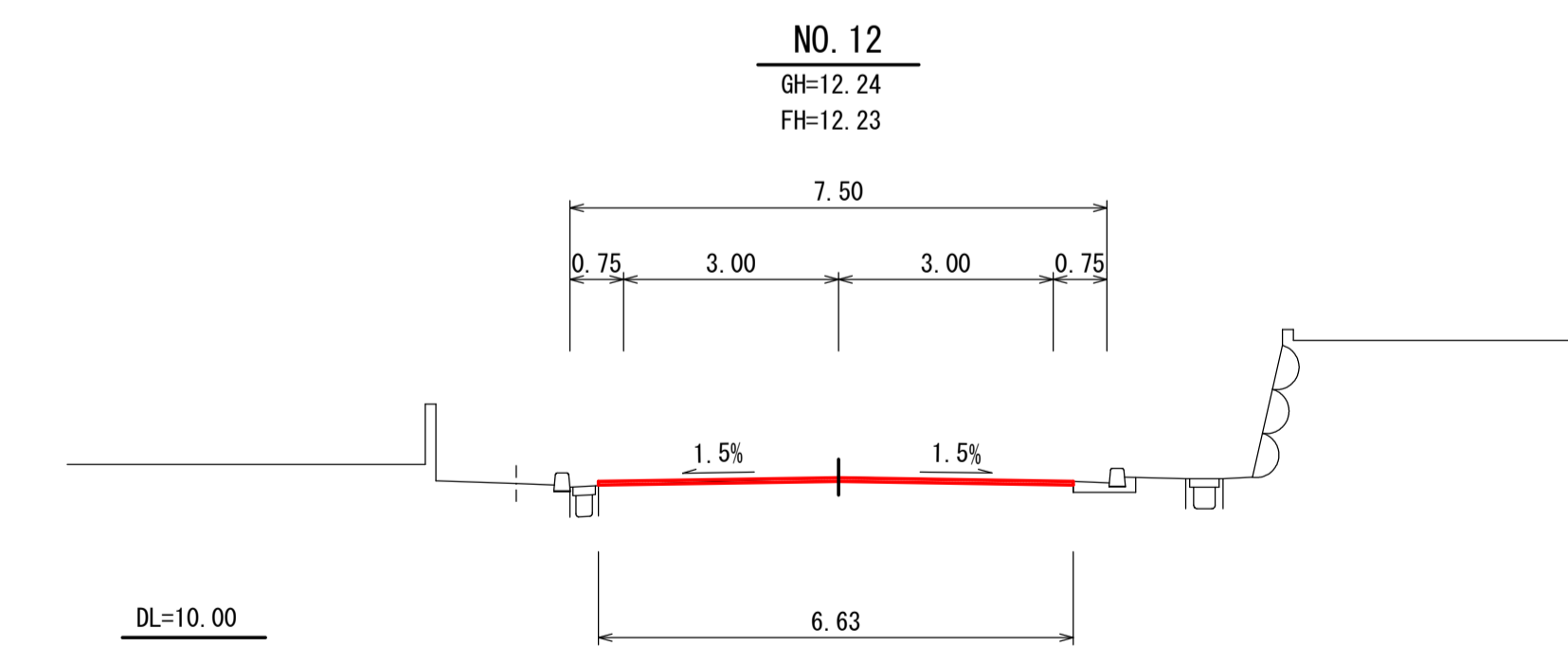
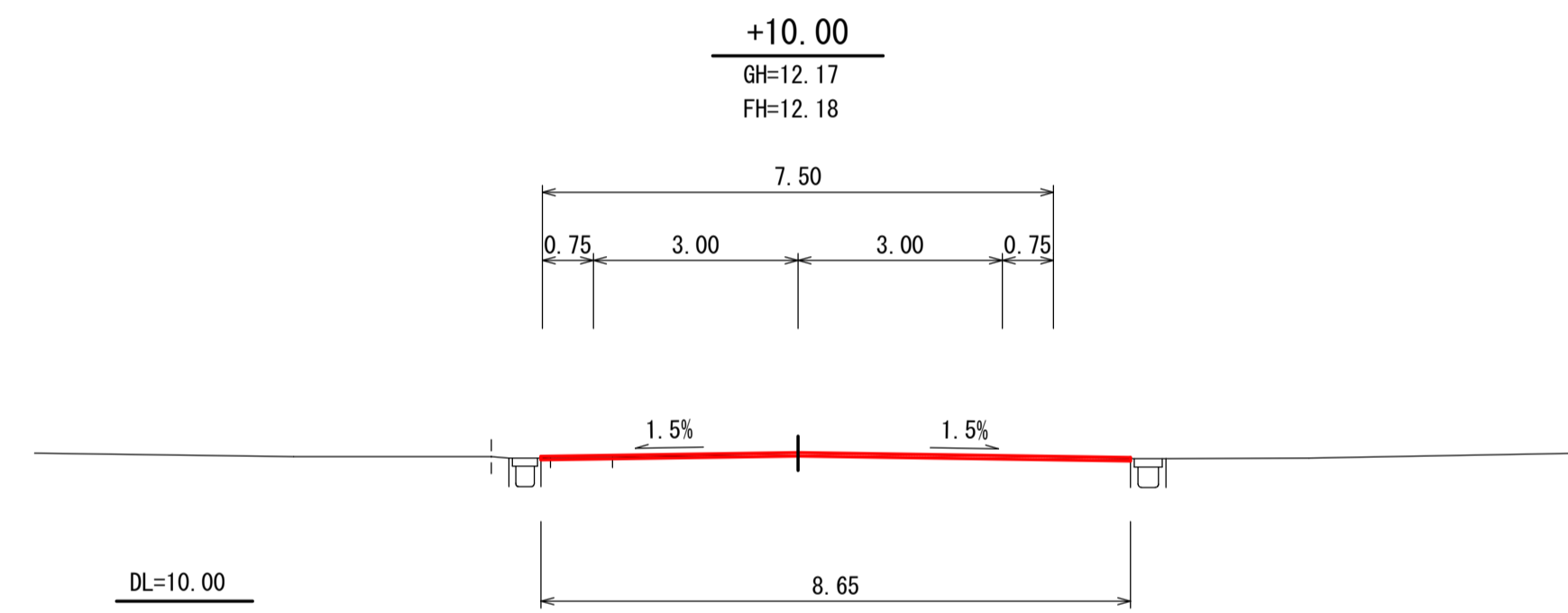
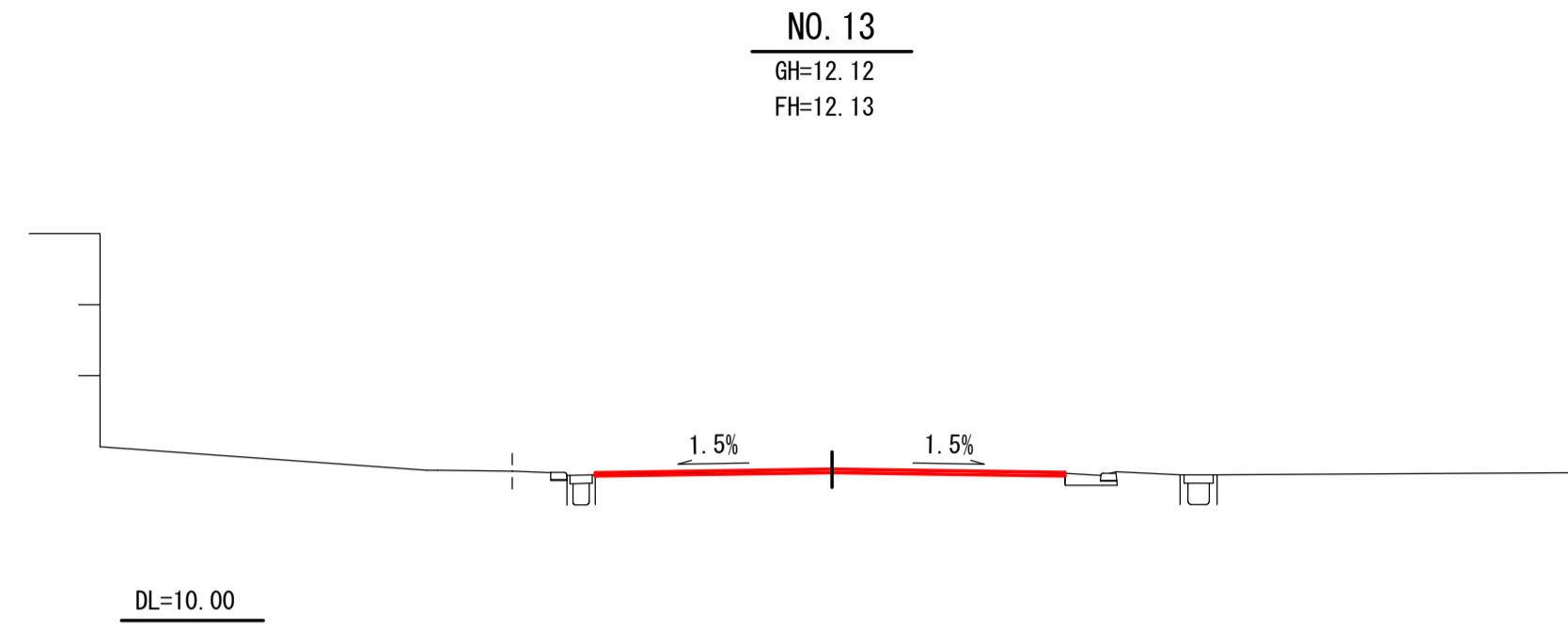


実施設計図

いちき串木野市	
工事名	令和6年度 道維第8号 島平・野元線舗装工事
路線名	市道 島平・野元線
工事箇所	いちき串木野市 栄町外 地内
図面種類	横断図 - 2
縮尺	各図参照
図面番号	全 16 葉 第 6 号

横断図-3

S=1:100

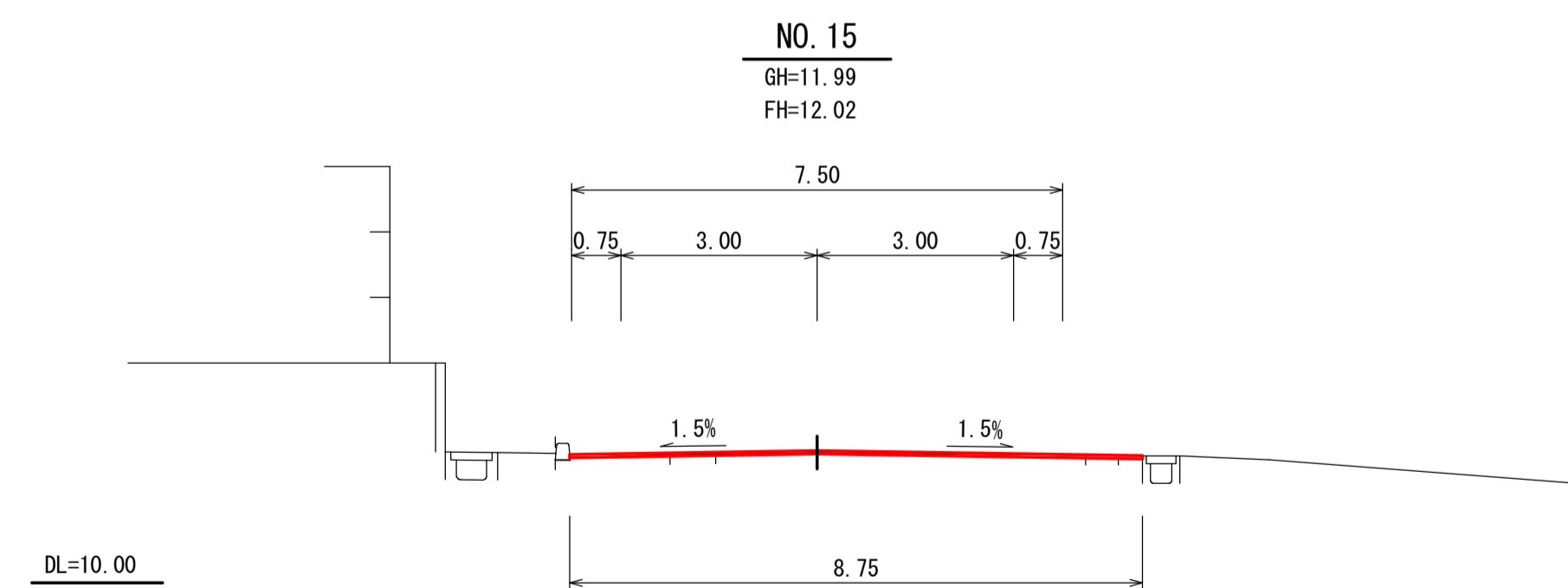
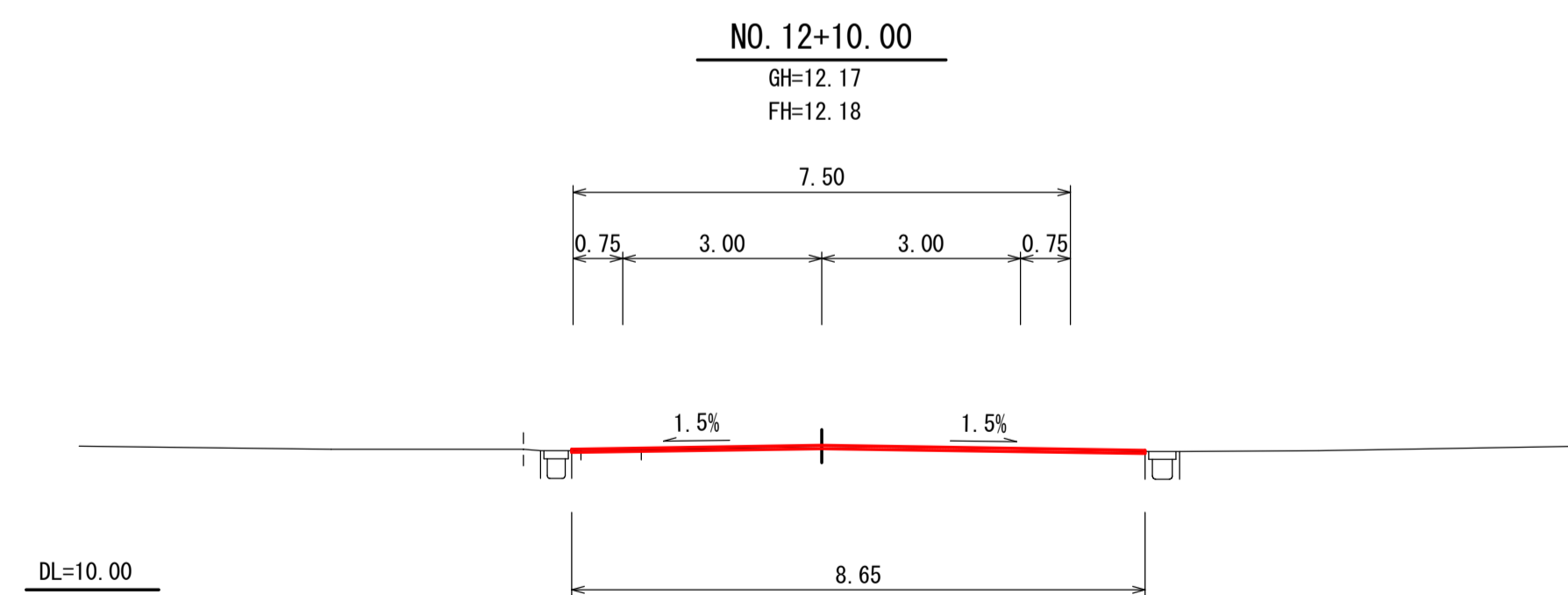
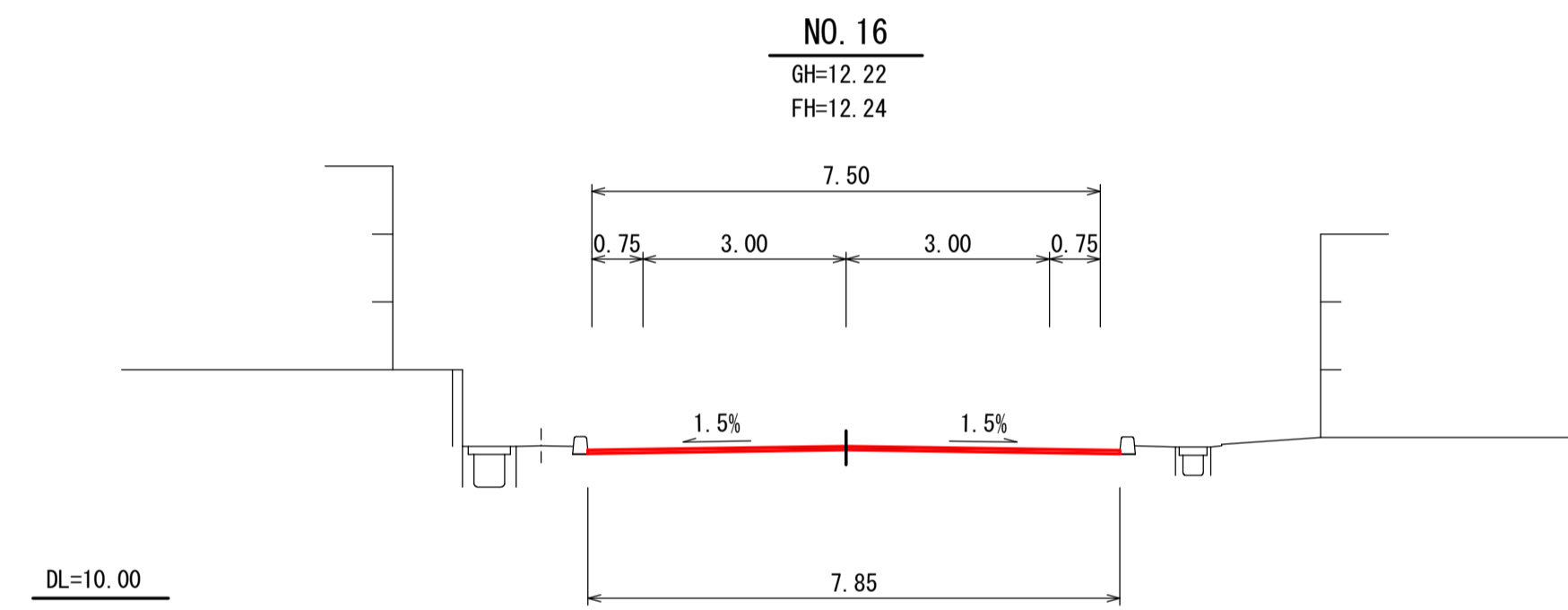
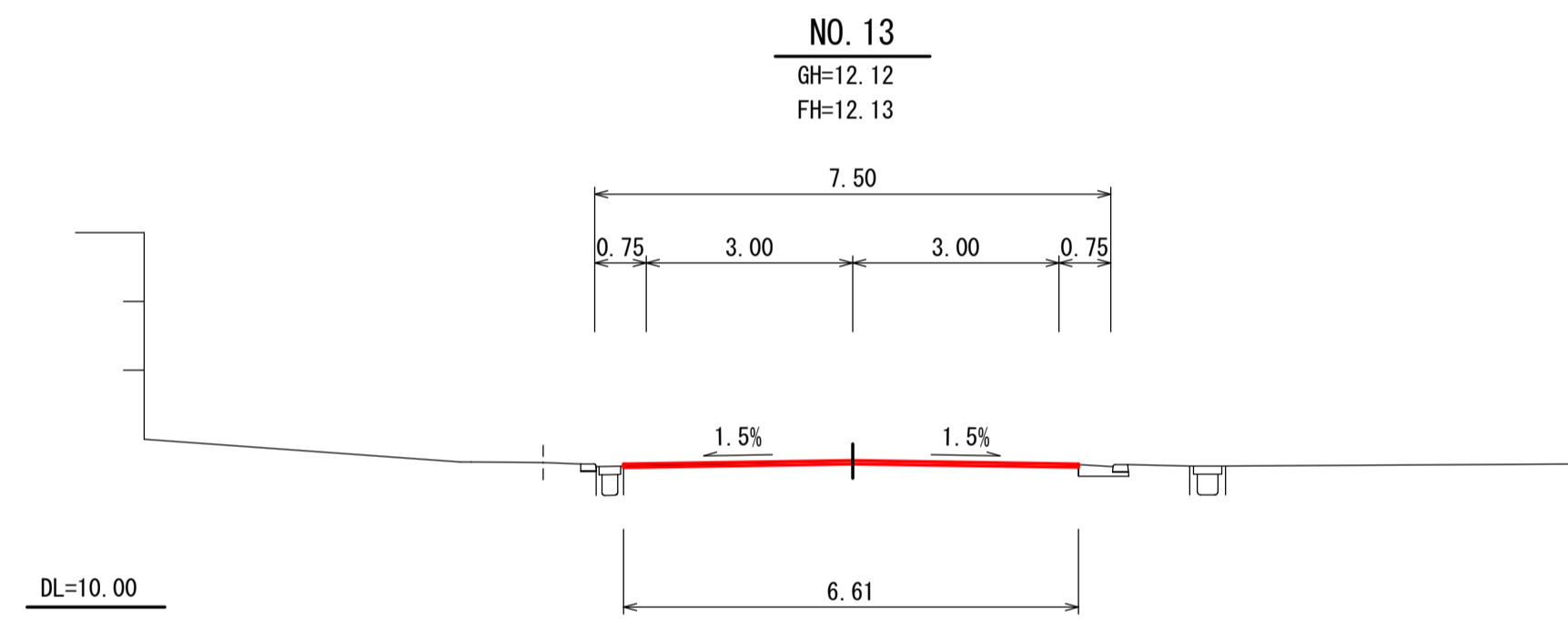
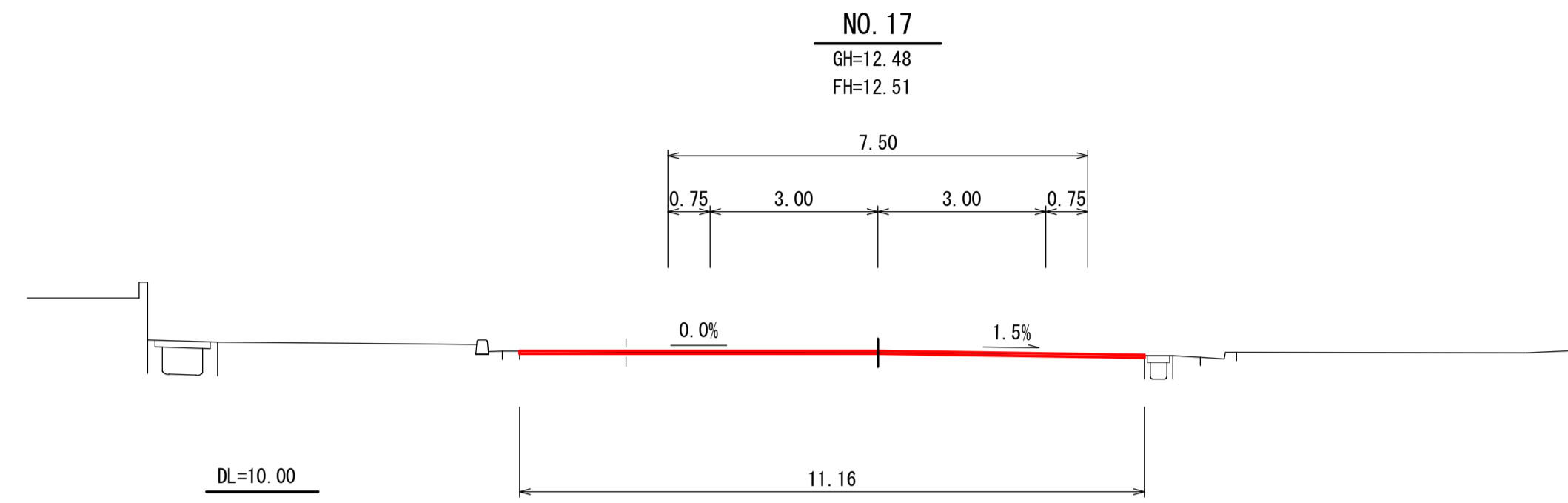
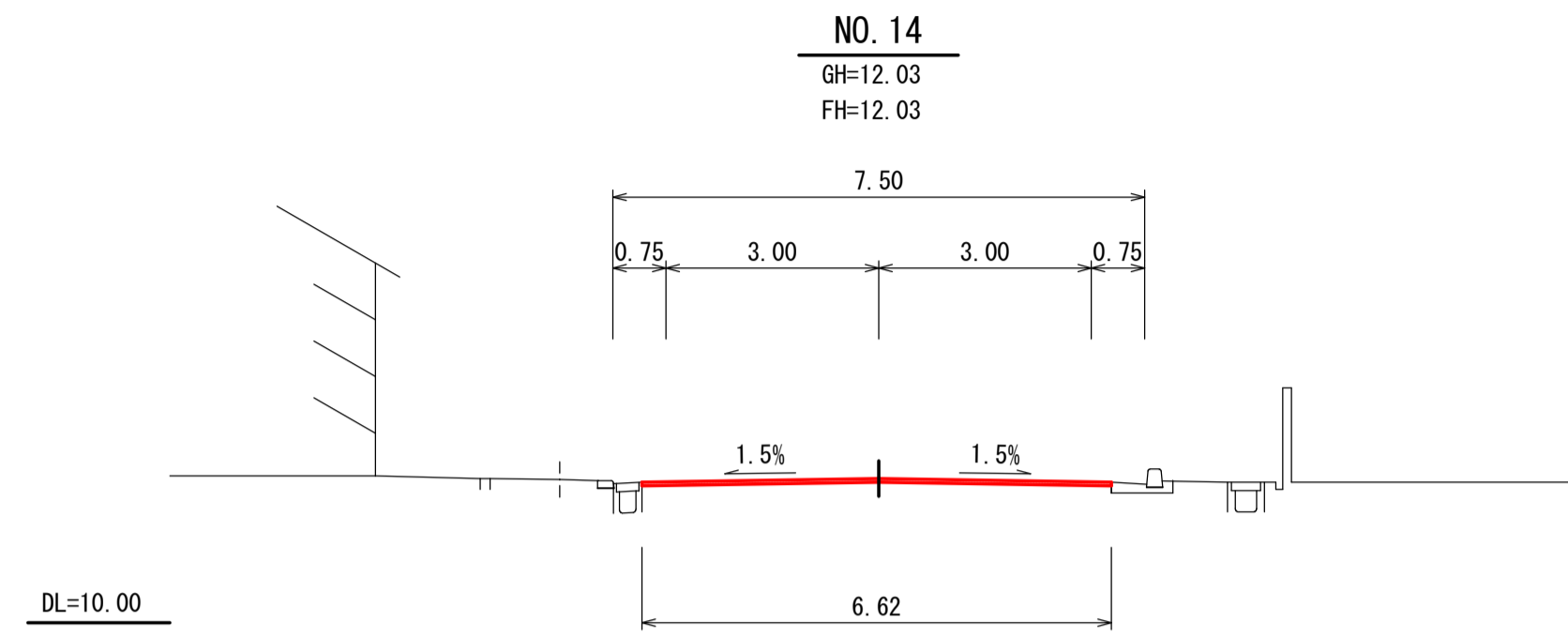


実施設計図

いちき串木野市	
工事名	令和6年度 道維第8号 島平・野元線舗装工事
路線名	市道 島平・野元線
工事箇所	いちき串木野市 栄町外 地内
図面種類	横断図 - 3
縮尺	各図参照
図面番号	全 16 葉 第 7 号

横断図-4

S=1:100

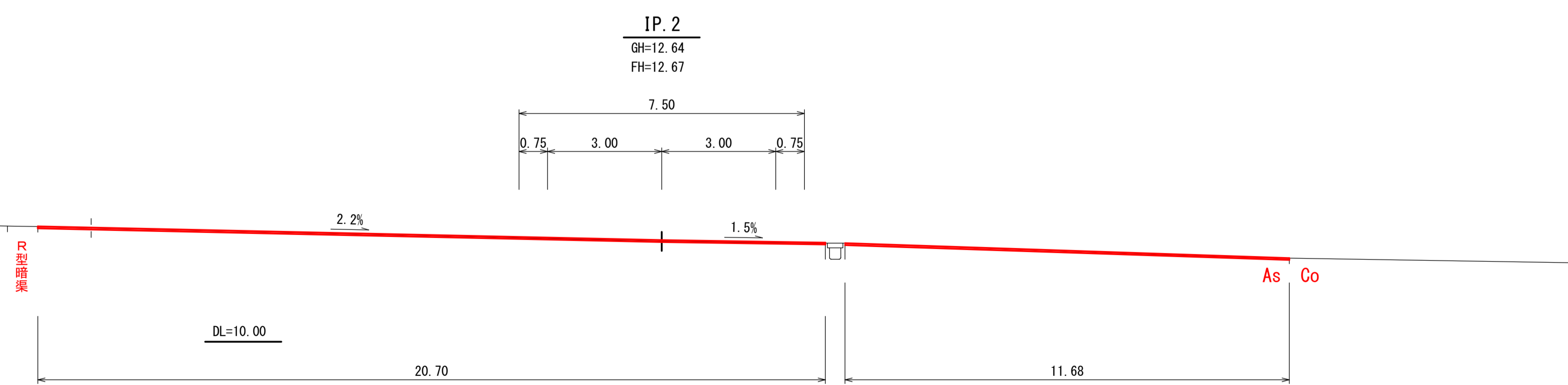
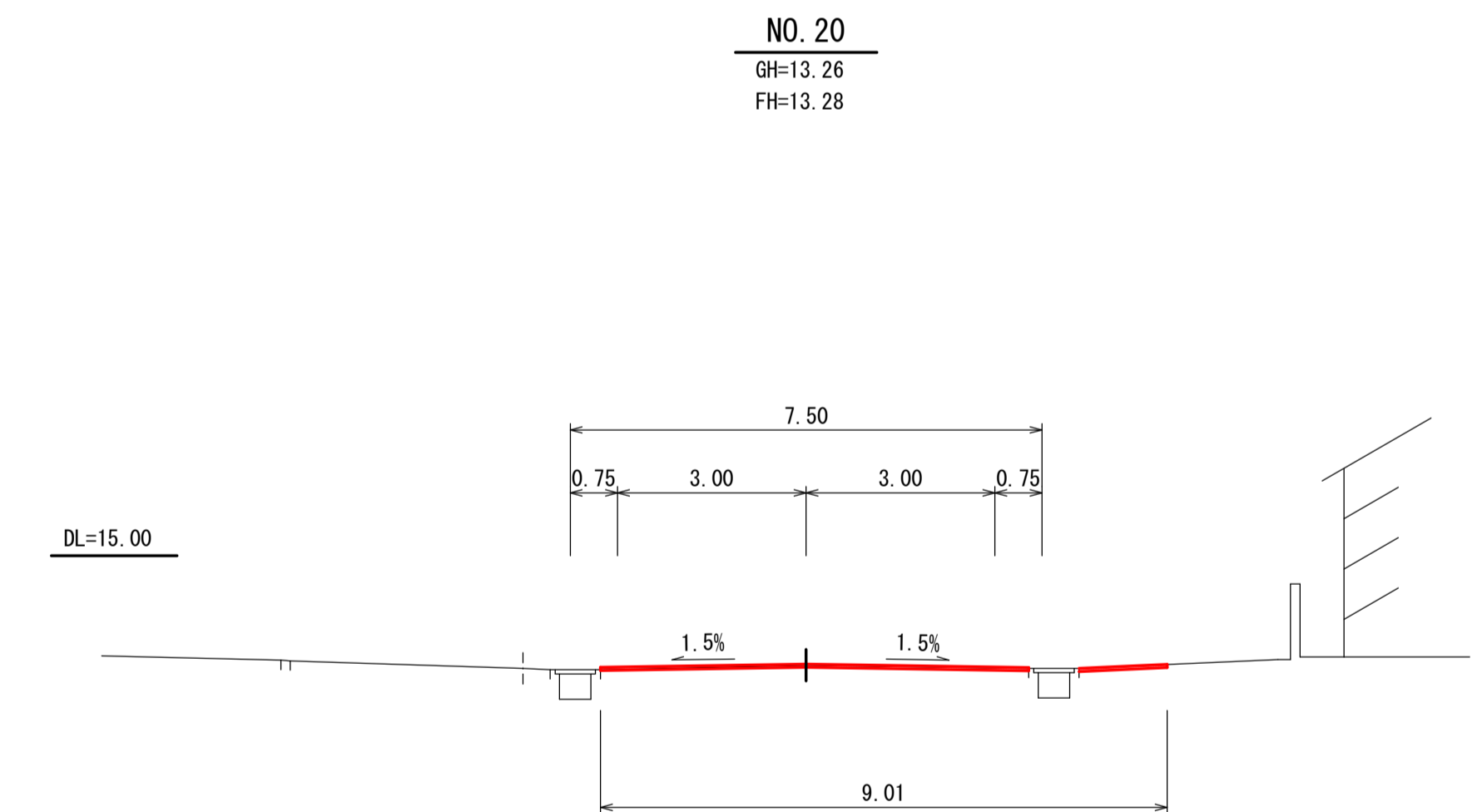
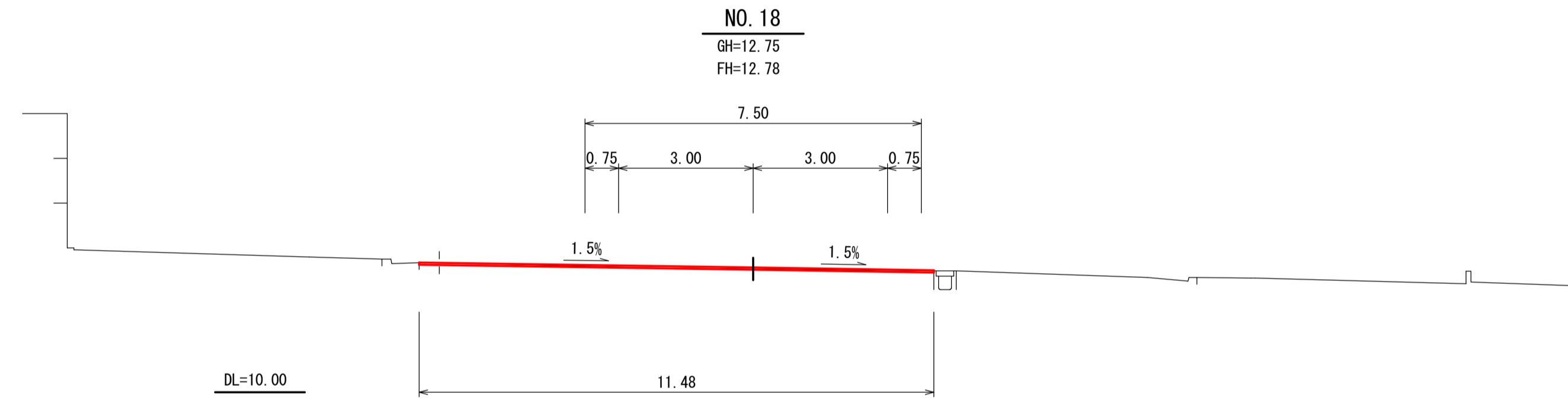
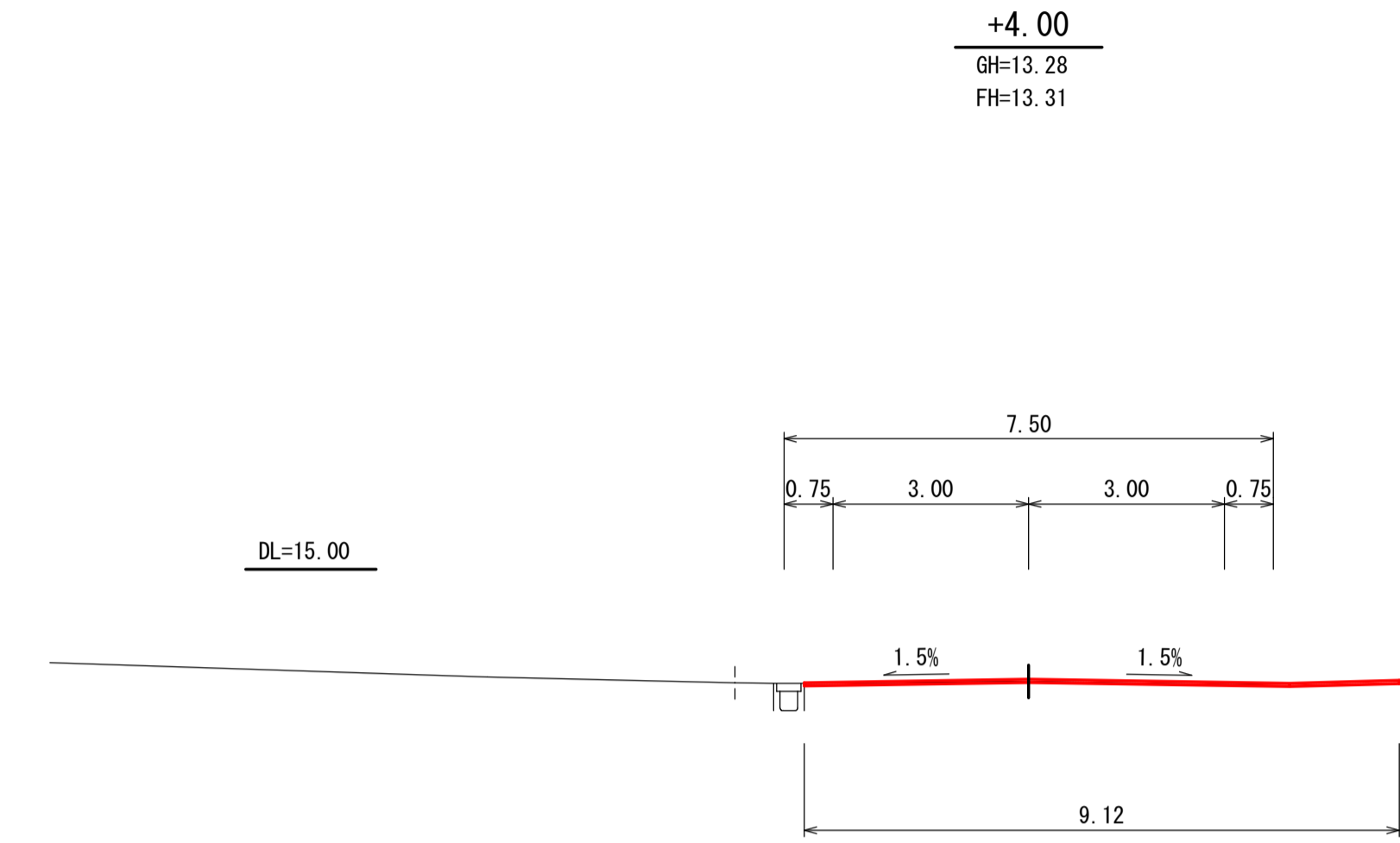
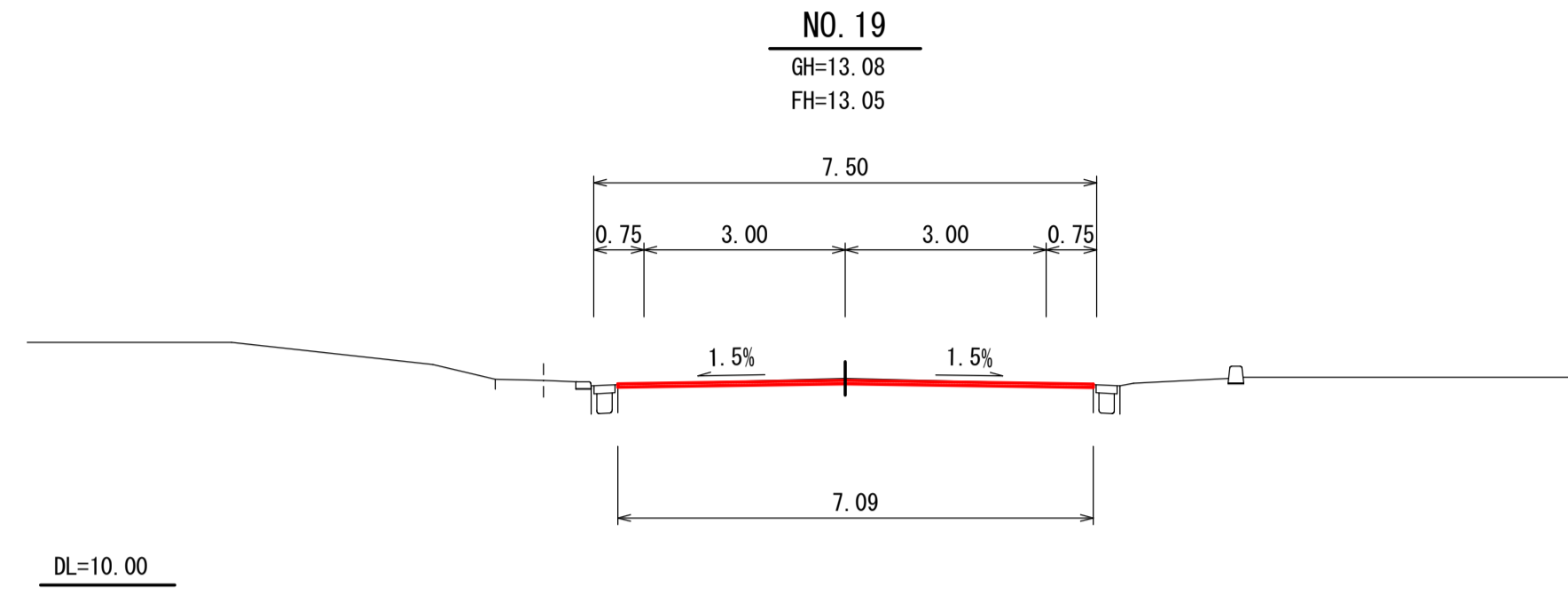


実施設計図

いちき串木野市	
工事名	令和6年度 道維第8号 島平・野元線舗装工事
路線名	市道 島平・野元線
工事箇所	いちき串木野市 栄町外 地内
図面種類	横断図 - 4
縮尺	各図参照
図面番号	全 16 葉 第 8 号

横断図-5

S=1:100

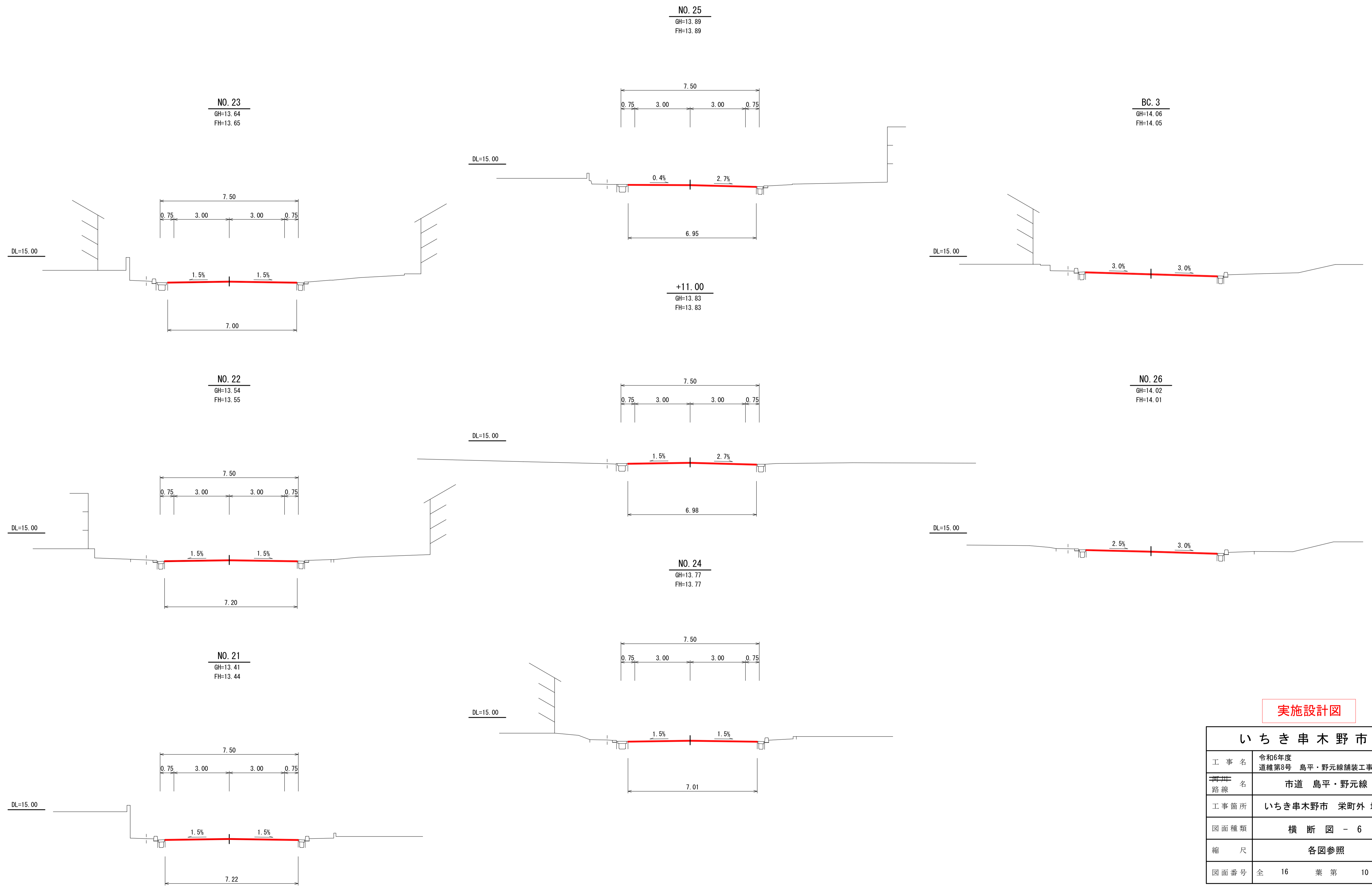


実施設計図

いちき串木野市	
工事名	令和6年度 道維第8号 島平・野元線舗装工事
路線名	市道 島平・野元線
工事箇所	いちき串木野市 栄町外 地内
図面種類	横断図 - 5
縮尺	各図参照
図面番号	全 16 葉 第 9 号

横断図-6

S=1:100



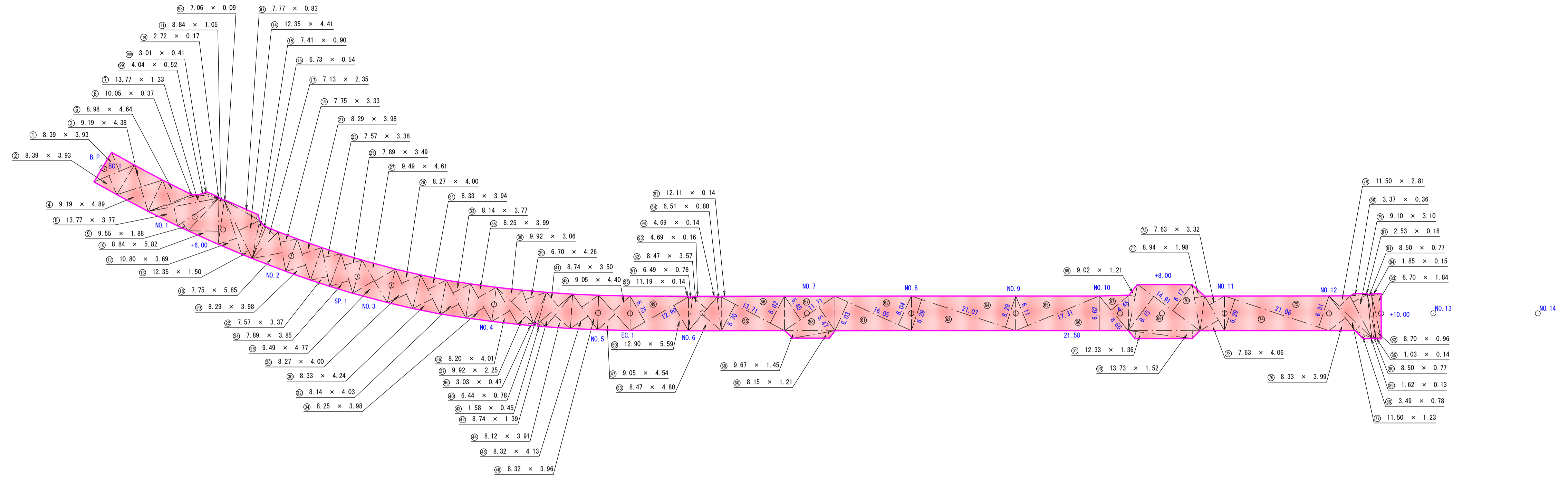
実施設計図

いちき串木野市	
工事名	令和6年度 道維第8号 島平・野元線舗装工事
路線名	市道 島平・野元線
工事箇所	いちき串木野市 栄町外 地内
図面種類	横断図 - 6
縮尺	各図参照
図面番号	全 16 葉 第 10 号

舗装切削オーバーレイ求積図-1

S=1:500

地番	① 1区舗装切削オーバーレイ求積図		
符号	底辺	高さ	倍面積
①	8.39	3.93	32.9727
②	8.39	3.93	32.9727
③	9.19	4.38	40.2522
④	9.19	4.89	44.9391
⑤	8.98	4.64	41.6672
⑥	10.05	0.37	3.7185
⑦	13.77	1.33	18.3141
⑧	13.77	3.77	51.9129
⑨	9.55	1.88	17.9540
⑩	8.84	5.82	51.4488
⑪	8.84	1.05	9.2820
⑫	10.80	3.69	39.8520
⑬	12.35	1.50	18.5250
⑭	12.35	4.41	54.4635
⑮	7.41	0.90	6.6690
⑯	6.73	0.54	3.6342
⑰	7.13	2.35	16.7555
⑱	7.75	5.85	45.3375
⑲	7.75	3.33	25.8075
⑳	8.29	3.98	32.9942
㉑	8.29	3.98	32.9942
㉒	7.57	3.37	25.5109
㉓	7.57	3.38	25.5866
㉔	7.89	3.85	30.3765
㉕	7.89	3.49	27.5361
㉖	9.49	4.77	45.2673
㉗	9.49	4.61	43.7489
㉘	8.27	4.00	33.0800
㉙	8.27	4.00	33.0800
㉚	8.33	4.24	35.3192
㉛	8.33	3.94	32.8202
㉜	8.14	4.03	32.8042
㉝	8.14	3.77	30.6878
㉞	8.25	3.98	32.8350
㉟	8.25	3.99	32.9175
㊱	8.20	4.01	32.8820
㊲	9.92	2.25	22.3200
㊳	9.92	3.06	30.3552
㊴	6.70	4.26	28.5420
㊵	6.44	0.78	5.0232
㊶	8.74	3.50	30.5900
㊷	8.74	1.39	12.1486
㊸	1.58	0.45	0.7110
㊹	8.12	3.91	31.7492
㊺	8.32	4.13	34.3616
㊻	8.32	3.96	32.9472
㊼	9.05	4.54	41.0870
㊽	9.05	4.40	39.8200
㊾	12.90	5.73	73.9170
㊿	12.90	5.59	72.1110
1	6.49	0.78	5.0622
2	8.47	3.57	30.2379
3	8.47	4.80	40.6560
4	6.51	0.80	5.2080
5	13.71	5.70	78.1470
6	13.71	5.82	79.7922
7	11.71	5.45	63.8195
8	11.71	5.47	64.0537
9	9.67	1.45	14.0215
10	8.15	1.21	9.8615
11	16.05	6.03	96.7815
12	16.05	6.04	96.9420
13	21.07	6.29	132.5303
14	21.07	6.28	132.3196
15	17.31	6.11	105.7641
16	21.58	6.62	142.8596
17	8.66	4.45	38.5370
18	9.02	1.21	10.9142
19	14.91	8.15	121.5165
20	14.91	6.17	91.9947
21	8.94	1.98	17.7012
22	7.63	4.06	30.9778
23	7.63	3.32	25.3316
24	21.06	6.29	132.4674
25	21.06	6.31	132.8886
26	8.33	3.99	33.2367
27	11.50	1.23	14.1450
28	11.50	2.81	32.3150
29	9.10	3.10	28.2100
30	8.50	0.77	6.5450
31	8.50	0.77	6.5450
32	8.70	0.96	8.3520
33	8.70	1.84	16.0080
34	1.85	0.15	0.2775
35	1.03	0.14	0.1442
36	3.37	0.36	1.2132
37	2.53	0.18	0.4554
38	3.49	0.78	2.7222
39	1.62	0.13	0.2106
40	13.73	1.52	20.8696
41	12.33	1.36	16.7688
42	12.11	0.14	1.6954
43	4.69	0.16	0.7504
44	4.69	0.14	0.6566
45	11.19	0.14	1.5666
46	3.03	0.47	1.4241
47	7.77	0.83	6.4491
48	7.06	0.09	0.6354
49	4.04	0.52	2.1008
50	3.01	0.41	1.2341
51	2.72	0.17	0.4624
合計			3477.9807
合計面積			1738.9904
地積			1738.99 m ²



一式数量

名称	種別	計算式
舗装面積	As	1738.99-4.48 = 1734.51 m ²
アスファルト殻	t=0.05m	1734.51×0.05 = 86.73 m ³

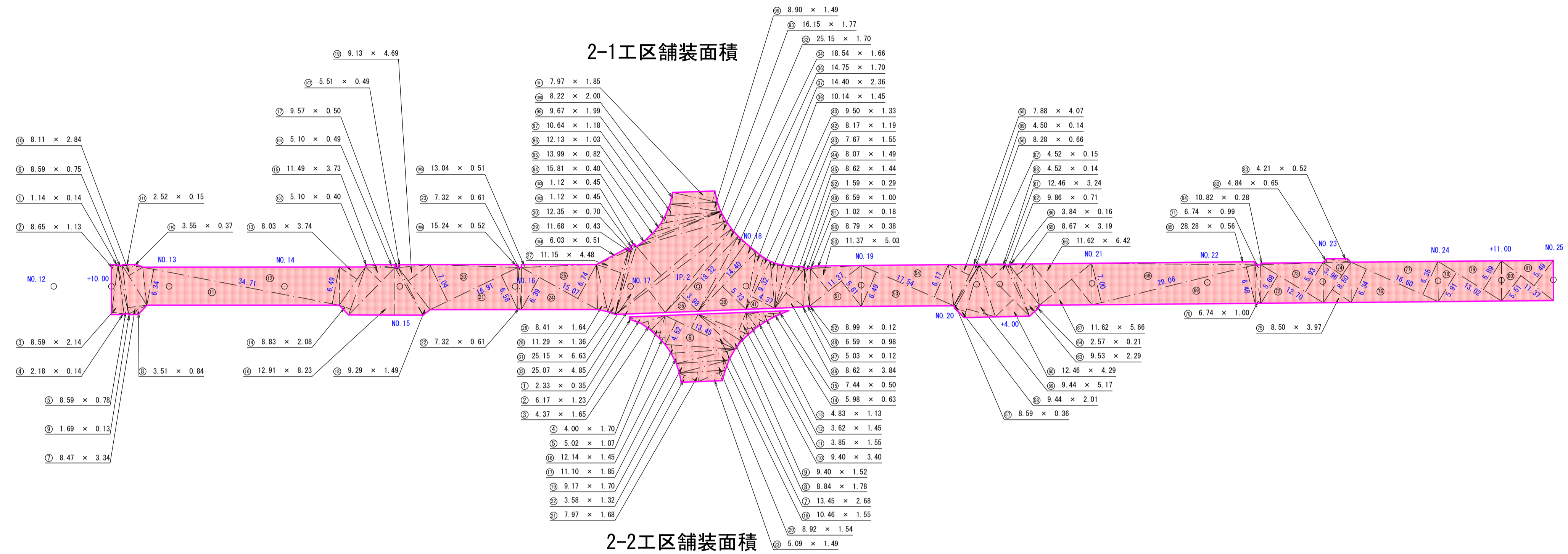
実施設計図

いちき串木野市	
工事名	令和6年度 道維第8号 島平・野元線舗装工事
路線名	市道 島平・野元線
工事箇所	いちき串木野市 栄町外 地内
図面種類	舗装切削オーバーレイ求積図-1
縮尺	各図参照
図面番号	全 16 葉 第 11 号

① 2-1工区舗装切削オーバーレイ求積図			
地番 符号	底辺	高さ	倍面積
①	1.14	0.14	0.1596
②	8.65	1.13	9.7745
③	8.59	2.14	18.3826
④	2.18	0.14	0.3052
⑤	8.59	0.78	6.7002
⑥	8.59	0.75	6.4425
⑦	8.47	3.34	28.2898
⑧	3.51	0.84	2.9484
⑨	1.69	0.13	0.2197
⑩	8.11	2.84	23.0324
⑪	34.71	6.34	220.0614
⑫	34.71	6.49	225.2679
⑬	8.03	3.74	30.0322
⑭	8.83	2.08	18.3664
⑮	11.49	3.73	42.8577
⑯	12.91	8.23	106.2493
⑰	9.57	0.50	4.7850
⑱	9.29	1.49	13.8421
⑲	9.13	4.69	42.8197
⑳	16.91	7.04	119.0464
㉑	16.91	6.58	111.2678
㉒	7.32	0.61	4.4652
㉓	7.32	0.61	4.4652
㉔	15.07	6.39	96.2973
㉕	15.07	6.74	101.5718
㉖	8.41	1.64	13.7924
㉗	11.15	4.48	49.9520
㉘	11.29	1.36	15.3544
㉙	11.68	0.43	5.0224
㉚	12.35	0.70	8.6450
㉛	25.15	6.63	166.7445
㉜	25.15	1.70	42.7550
㉝	25.07	4.85	121.5895
㉞	18.54	1.66	30.7764
㉟	18.32	3.98	72.9136
㊱	14.75	1.70	25.0750
㊲	14.40	2.36	33.9840
㊳	14.40	5.73	82.5120
㊴	10.14	1.45	14.7030
㊵	9.50	1.33	12.6350
㊶	9.32	4.37	40.7284
㊷	8.17	1.19	9.7223
㊸	7.67	1.55	11.8885
㊹	8.07	1.49	12.0243
㊺	8.62	1.44	12.4128
㊻	8.62	3.84	33.1008
㊼	5.03	0.12	0.6036
㊽	6.59	0.98	6.4582
㊾	6.59	1.00	6.5900
㊿	11.37	5.03	57.1911
1	11.37	5.61	63.7857
2	8.99	0.12	1.0788
3	17.54	6.49	113.8346
4	17.54	6.17	108.2218
5	7.88	4.07	32.0716
6	8.28	0.66	5.4648
7	8.59	0.36	3.0924
8	9.44	2.01	18.9744
9	9.44	5.17	48.8048
10	12.46	4.29	53.4534
11	12.46	3.24	40.3704
12	9.86	0.71	7.0006
13	9.53	2.29	21.8237
14	2.57	0.21	0.5397
15	8.67	3.19	27.6573
16	11.62	6.42	74.6004
17	11.62	5.66	65.7692
18	29.06	7.00	203.4200
19	29.06	6.48	188.3088
20	6.74	1.00	6.7400
21	6.74	0.99	6.6726
22	12.70	5.68	72.1360
23	12.70	5.93	75.3110
24	8.50	3.96	33.6600
25	8.50	3.97	33.7450
26	16.60	6.34	105.2440
27	16.60	6.35	105.4100
28	13.02	5.91	76.9482
29	13.02	5.89	76.6878
30	11.37	5.51	62.6487
31	11.37	5.49	62.4213
32	4.84	0.65	3.1460
33	4.21	0.52	2.1892
34	10.82	0.28	3.0296
35	28.28	0.56	15.8368
36	3.84	0.16	0.6144
37	4.52	0.15	0.6780
38	4.52	0.14	0.6328
39	4.50	0.14	0.6300
40	8.79	0.38	3.3402
41	1.02	0.18	0.1836
42	1.59	0.29	0.4611
43	16.15	1.77	28.5855
44	15.81	0.40	6.3240
45	13.99	0.82	11.4718
46	12.13	1.03	12.4939
47	10.64	1.18	12.5552
48	9.67	1.99	19.2433
49	8.90	1.49	13.2610
50	8.22	2.00	16.4400
51	7.97	1.85	14.7445
52	1.12	0.45	0.5040
53	1.12	0.45	0.5040
54	6.03	0.51	3.0753
55	13.04	0.51	6.6504
56	15.24	0.52	7.9248
57	5.51	0.49	2.6999
58	5.10	0.40	2.0400
59	5.10	0.49	2.4990
60	3.55	0.37	1.3135
61	2.52	0.15	0.3780
合計			4114.1713
合計面積			2057.0857
地積			2057.08 m ²

舗装切削オーバーレイ求積図-2

S=1:500



② 2-2工区舗装切削オーバーレイ求積図			
地番 符号	底辺	高さ	倍面積
①	2.33	0.35	0.8155
②	6.17	1.23	7.5891
③	4.37	1.65	7.2105
④	4.00	1.70	6.8000
⑤	5.02	1.07	5.3714
⑥	13.45	4.52	60.7940
⑦	13.45	2.68	36.0460
⑧	8.84	1.78	15.7352
⑨	9.40	1.52	14.2880
⑩	9.40	3.40	31.9600
⑪	3.85	1.55	5.9675
⑫	3.62	1.45	5.2490
⑬	4.83	1.13	5.4579
⑭	5.98	0.63	3.7674
⑮	7.44	0.50	3.7200
⑯	12.14	1.45	17.6030
⑰	11.10	1.85	20.5350
⑱	10.46	1.55	16.2130
⑲	9.17	1.70	15.5890
⑳	8.92	1.54	13.7368
㉑	7.97	1.68	13.3896
㉒	3.58	1.32	4.7256
㉓	5.09	1.49	7.5841
合計			320.1476
合計面積			160.0738
地積			160.07 m ²

7.37

一式数量

名称	種別	計算式
舗装面積	As	2057.08+160.07-7.37 = 2209.78 m ²
アスファルト殻	t=0.05m	2209.78×0.05 = 110.49 m ³

実施設計図

いちき串木野市	
工事名	令和6年度 道維第8号 島平・野元線舗装工事
路線名	市道 島平・野元線
工事箇所	いちき串木野市 栄町外 地内
図面種類	舗装切削オーバーレイ求積図-2
縮尺	各図参照
図面番号	全 16 葉 第 12 号

舗装削除面積図-1

S=1:500



一式数量

番号	面積
1	0.66
2	0.70
3	0.70
4	0.50
5	0.60
6	0.66
7	0.66
合計	4.48 m ²

面積はCADより

面積はCADより

一式数量

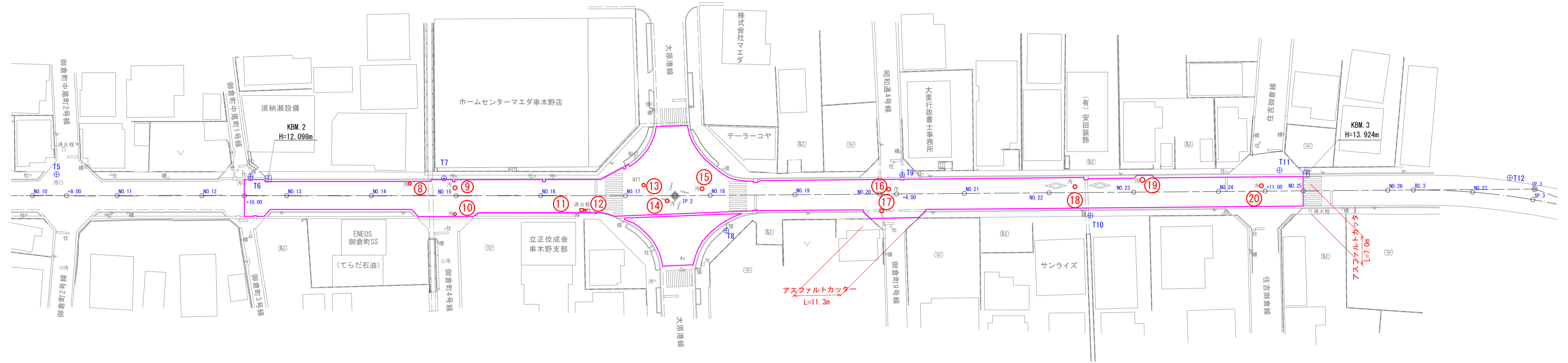
名称	種別	計算式
アスファルトカッター	t=5cm	6.6+10.5+11.0 = 28.1 m

実施設計図

いちき串木野市	
工事名	令和6年度 道維第8号 島平・野元線舗装工事
路線名	市道 島平・野元線
工事箇所	いちき串木野市 栄町外 地内
図面種類	舗装削除面積図-1
縮尺	各図参照
図面番号	全 16 葉 第 13 号

舗装削除面積図-2

S=1:500



一式数量

番号	面積
8	0.39
9	0.72
10	0.36
11	0.52
12	0.17
13	0.48
14	0.59
15	0.64
16	0.58
17	0.64
18	0.62
19	1.00
20	0.66
合計	7.37 m ²

面積はCADより

一式数量

名称	種別	計算式
アスファルトカッター	t=5cm	11.3+7.0 = 18.3 m

実施設計図

いちき串木野市	
工事名	令和6年度 道維第8号 島平・野元線舗装工事
路線名	市道 島平・野元線
工事箇所	いちき串木野市 栄町外 地内
図面種類	舗装削除面積図-2
縮尺	各図参照
図面番号	全 16 葉 第 14 号

路面標示図-1

S=1:500



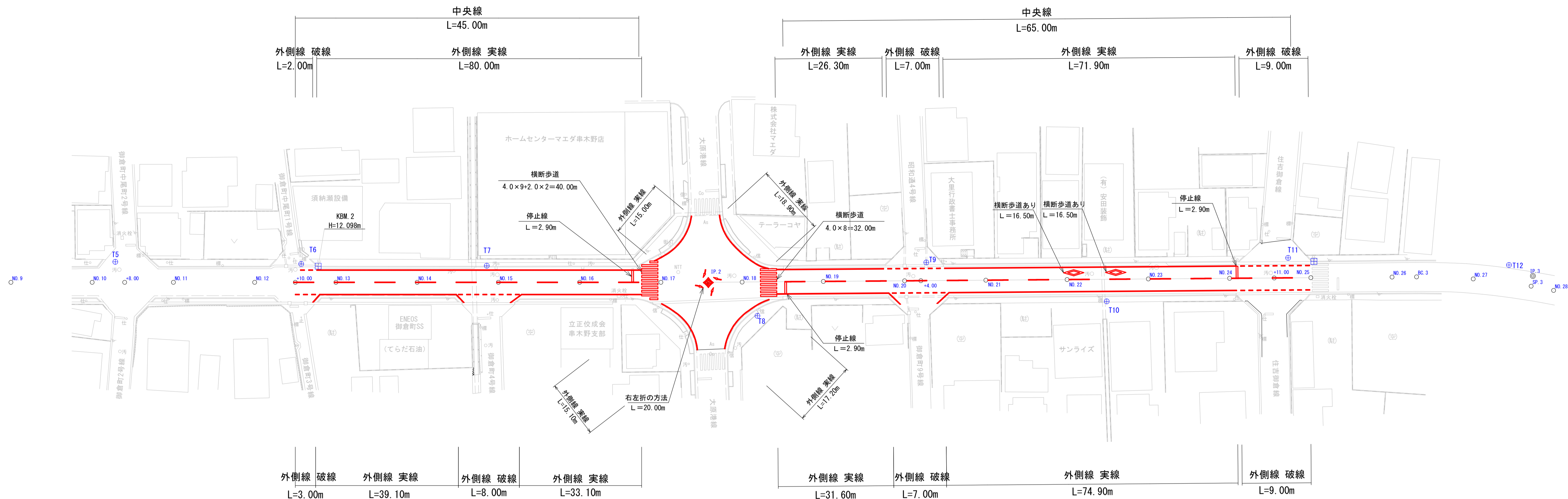
路面標示		一式数量	
名称	種別	色別	計算式
中央線		白色	= 124.57 m
外側線 実線		白色	21.4+82.1+77.0+32.0+140.2+61.5+35.4 = 449.6 m
外側線 破線		白色	6.0+7.0+7.0+3.0+4.0+6.0+2.0 = 35.0 m

実施設計図

いちき串木野市	
工事名	令和6年度 道維第8号 島平・野元線舗装工事
路線名	市道 島平・野元線
工事箇所	いちき串木野市 栄町外 地内
図面種類	路面標示図 - 1
縮尺	各図参照
図面番号	全 16 葉 第 15 号

路面標示図-2

S=1:500



路面標示		一式数量	
名称	種別	色別	計算式
中央線		白色	$45.0+65.0 = 110.0 \text{ m}$
外側線 実線		白色	$80.0+26.3+71.9+39.1+33.1+31.6+74.9+15.0+18.9+15.1+17.2 = 423.1 \text{ m}$
外側線 破線		白色	$2.0+7.0+9.0+3.0+8.0+7.0+9.0 = 45.0 \text{ m}$
停止線		白色	$2.9 \times 3 = 8.7 \text{ m}$
横断歩道		白色	$40.0+32.0 = 72.0 \text{ m}$
右左折の方法 対角 2.0m		白色	1ヶ所 = 20.0 m
横断歩道あり		白色	$16.5 \times 2 = 33.0 \text{ m}$

実施設計図

いちき串木野市	
工事名	令和6年度 道維第8号 島平・野元線舗装工事
路線名	市道 島平・野元線
工事箇所	いちき串木野市 栄町外 地内
図面種類	路面標示図 - 2
縮尺	各図参照
図面番号	全 16 葉 第 16 号