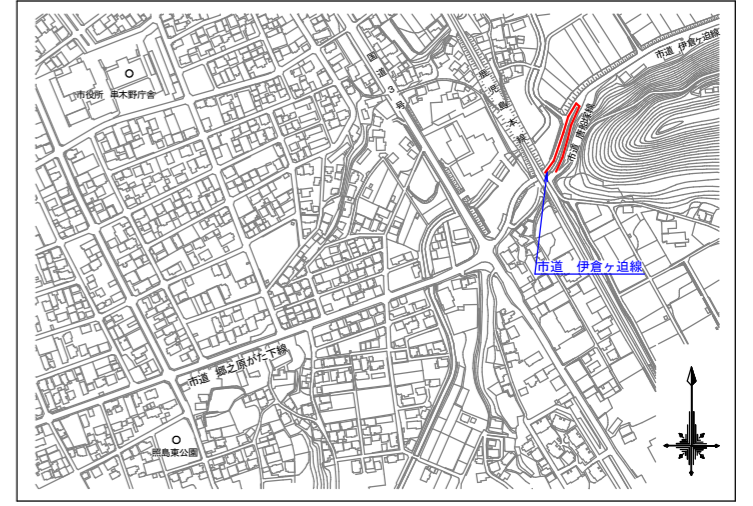


令和7年度 水単第1号 市道伊倉ヶ迫線配水管布設替工事(1工区)

[市道 伊倉ヶ迫線]
 配水管布設工 HPPE φ200 L=207.6m
 仕切弁設置工 φ200×3基、φ150×1基

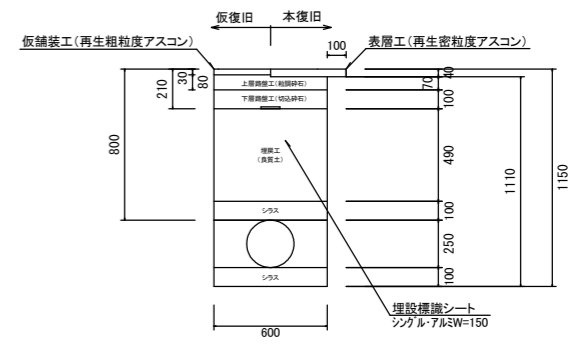
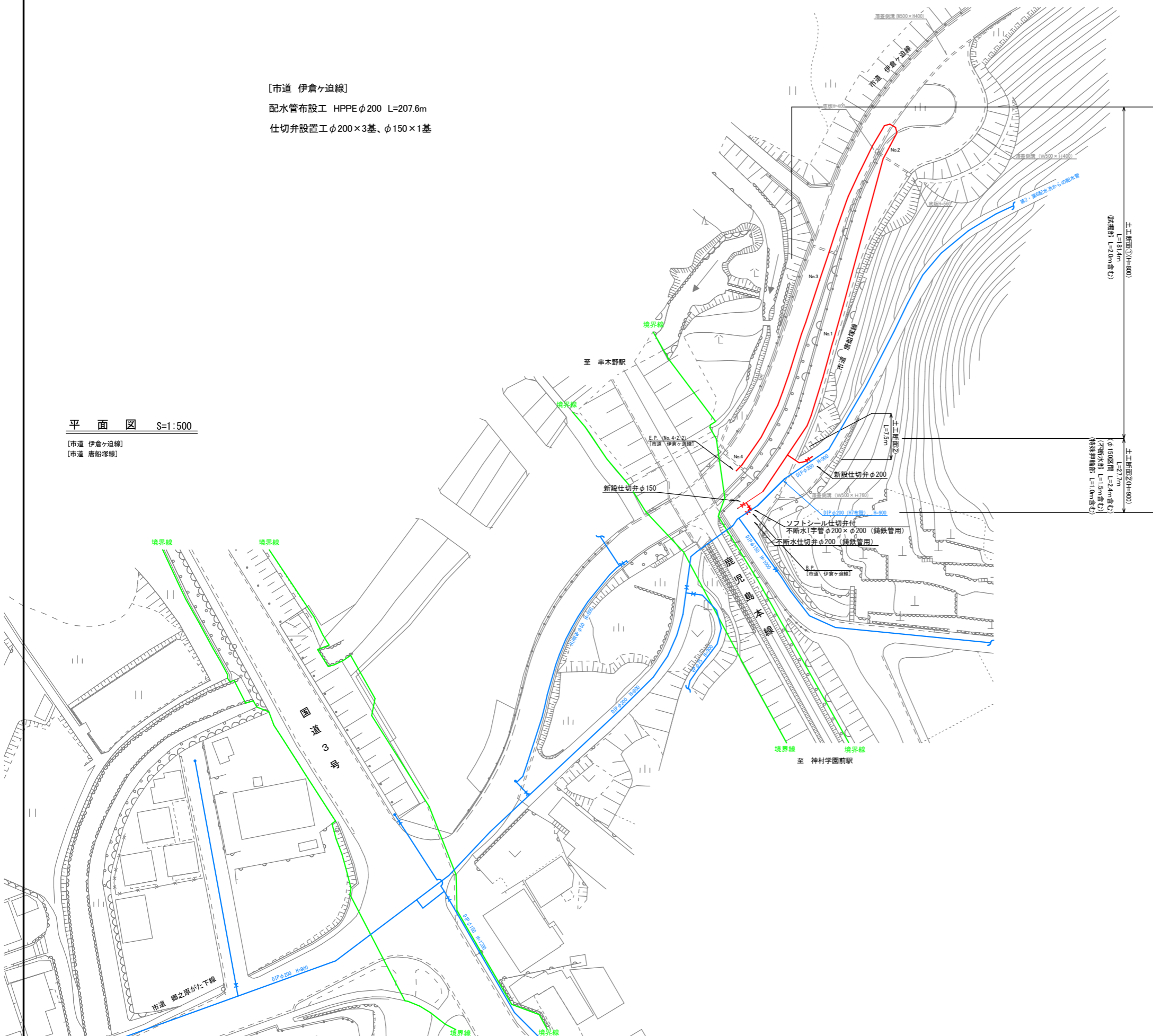


[市道 伊倉ヶ迫線] 施工延長 L=212.1m

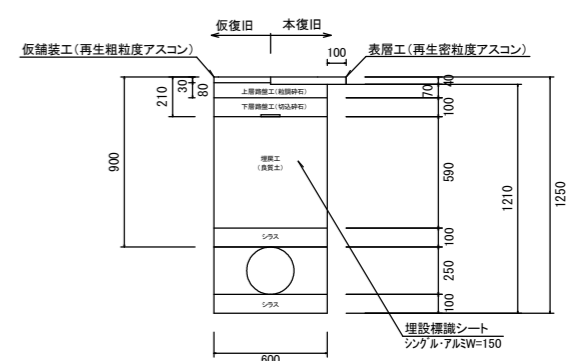
配水管布設工 HPPE φ200 L=207.6m、HPPE φ150 L=1.5m、仕切弁設置工 φ200×3基、φ150×1基

平面図 S=1:500

[市道 伊倉ヶ迫線]
 [市道 唐船塚線]



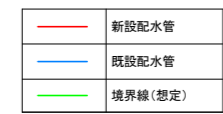
土工断面②(HPPE φ200)
 As舗装 H=900 S=1:20



実施設計図

※舗装厚は原形復旧とするものとする

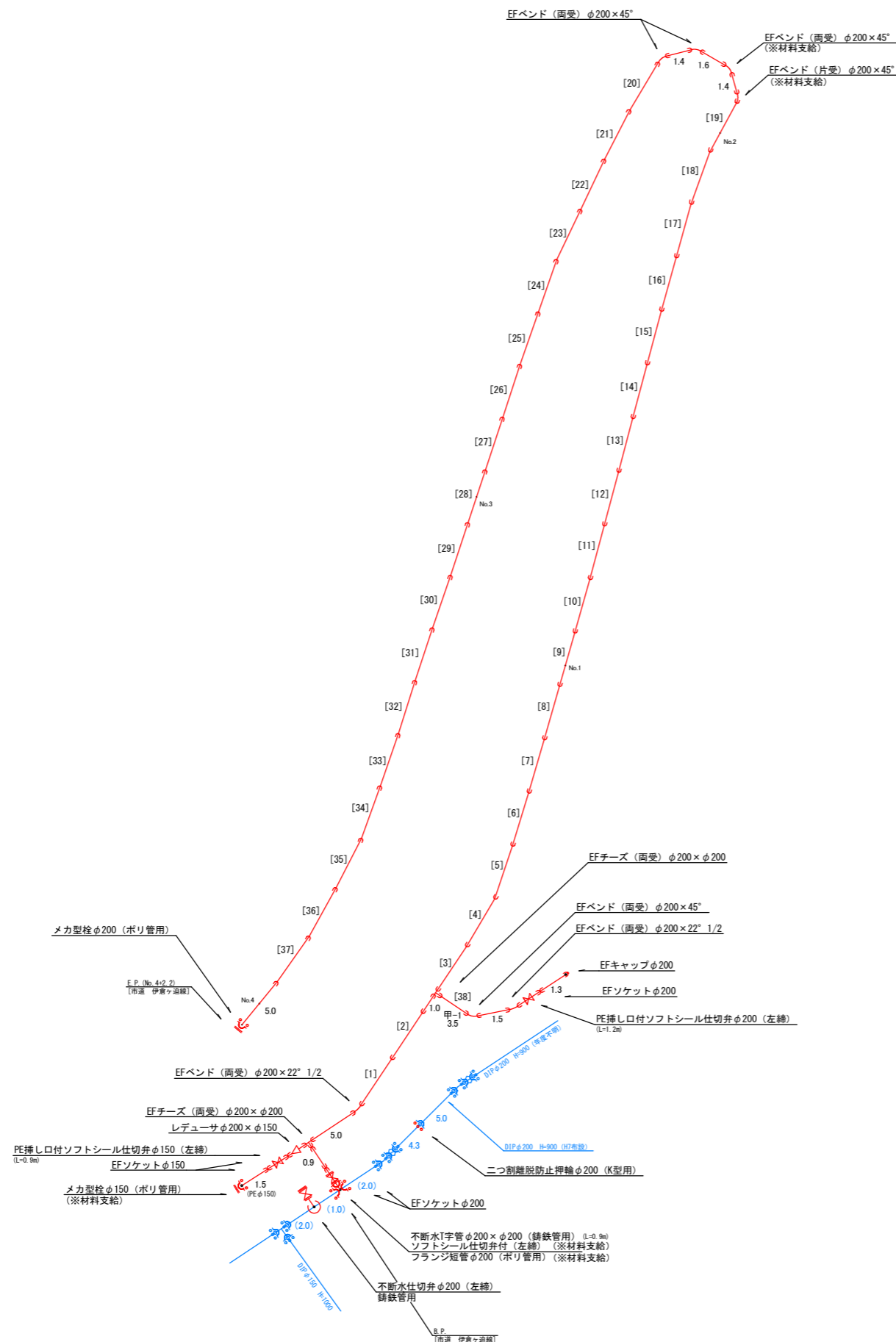
鹿兒島県 いちき串木野市	
工事名	令和7年度 水単第1号 市道伊倉ヶ迫線配水管布設替工事(1工区)
工事箇所	いちき串木野市 住吉町外 地内
図面種類	平面図
縮尺	図示
図面番号	全 2 葉 第 1 号
作成月日	令和 年 月 日



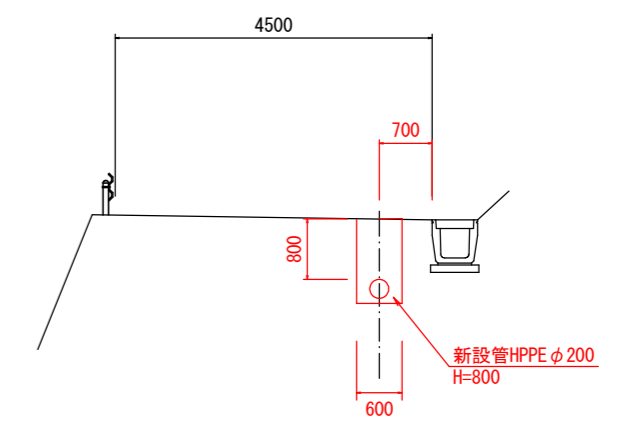
令和7年度 水単第1号 市道伊倉ヶ迫線配水管布設替工事(1工区)

配管詳細図 S=1:250

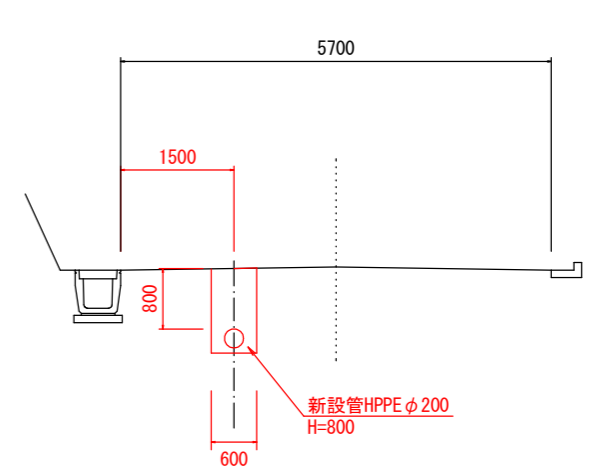
[市道 伊倉ヶ迫線]
[市道 唐船塚線]



横断面No.1(HPPE φ200)
S=1:50



横断面No.3(HPPE φ200)
S=1:50



実施設計図

※舗装厚は原形復旧とするものとする

工事名	令和7年度 水単第1号 市道伊倉ヶ迫線配水管布設替工事(1工区)
工事箇所	いちき串木野市 住吉町外 地内
図面種類	配管詳細図
縮尺	図示
図面番号	全 2 葉 第 2 号
作成月日	令和 年 月 日