

1 階平面図 1:100

- 照明器具の記号と仕様
- IV 20x2(19)
 - 16x2(19)
 - 16x3(19)
 - 16x4(25)
 - IV 16x5(25)
 - 16x6(25)

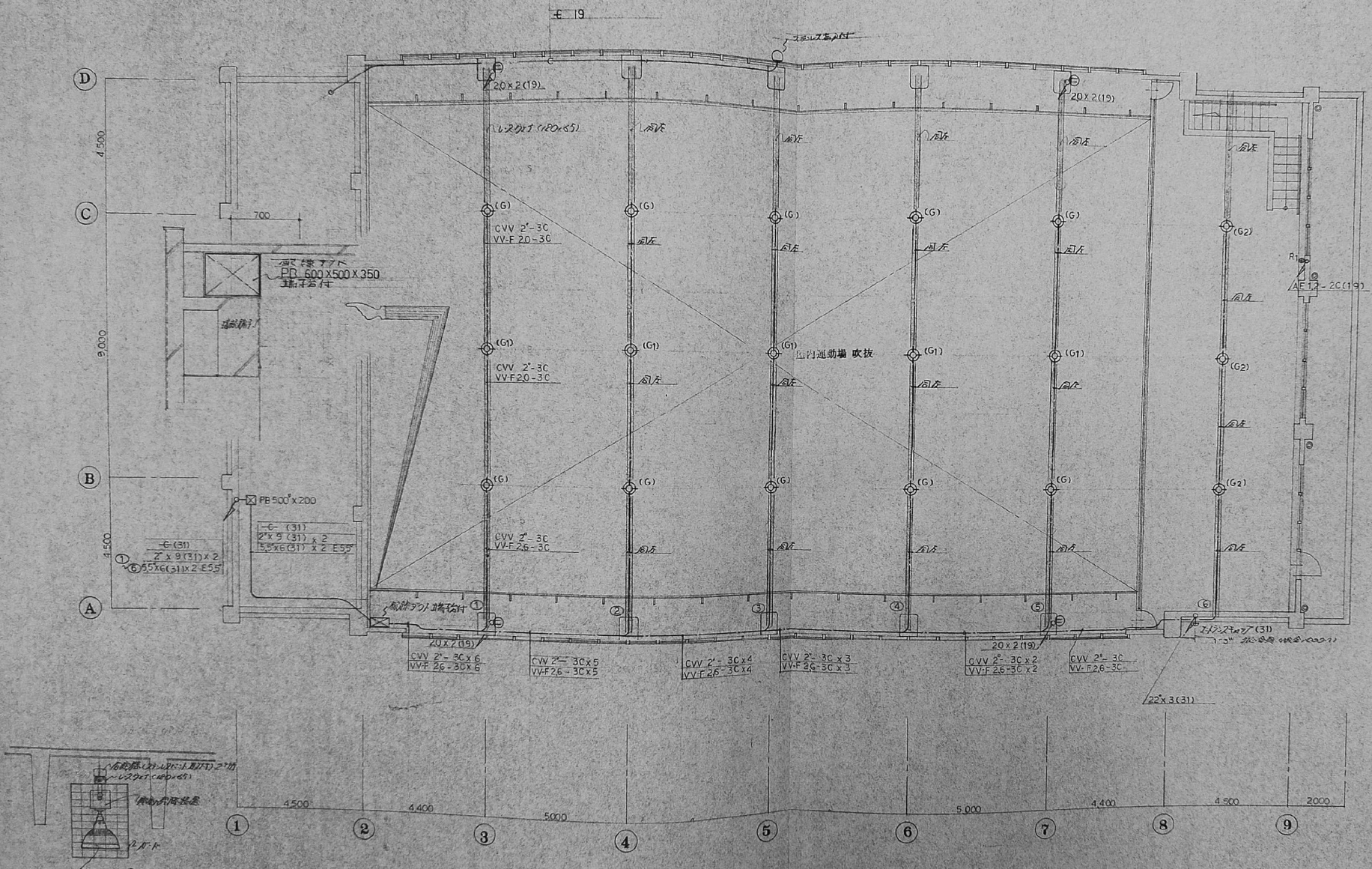


株式会社 豊建築事務所
 YUTAKA ARCHITECTS & ENGINEERS
 本社 〒107 東京都港区南青山5-9-15 新青山共同ビル TEL:(03)3546-9
 FAX:(03)3544-1
 支社 〒692 鳥取県鳥取市扇町16-417 住宅供給公社ビル TEL:0992(24)9203

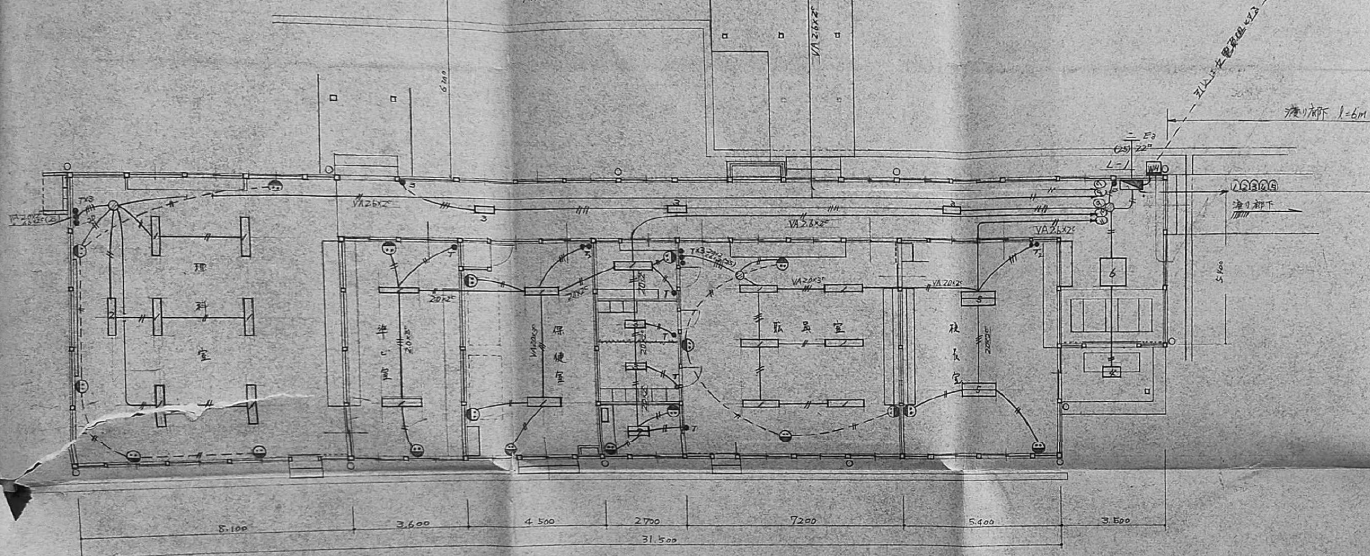
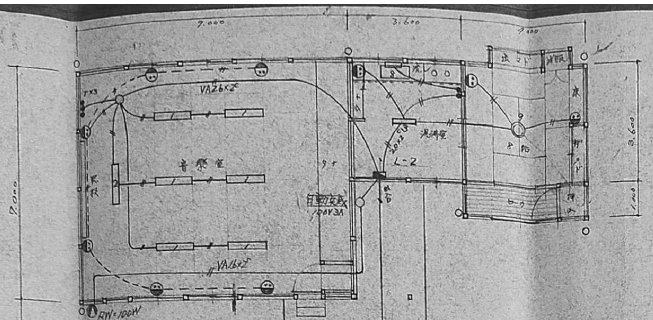
1級建築士事務所東京都知事登録第4003号
 1級建築士登録番号第23586号 森園安男
 DIR CHE DRA

MEMO

鳥取県鳥取市羽鳥小学校屋内運動場改築工事設計図 電気設備工事	
1 階平面図 電灯、送込設備	1:100
	E-4/10

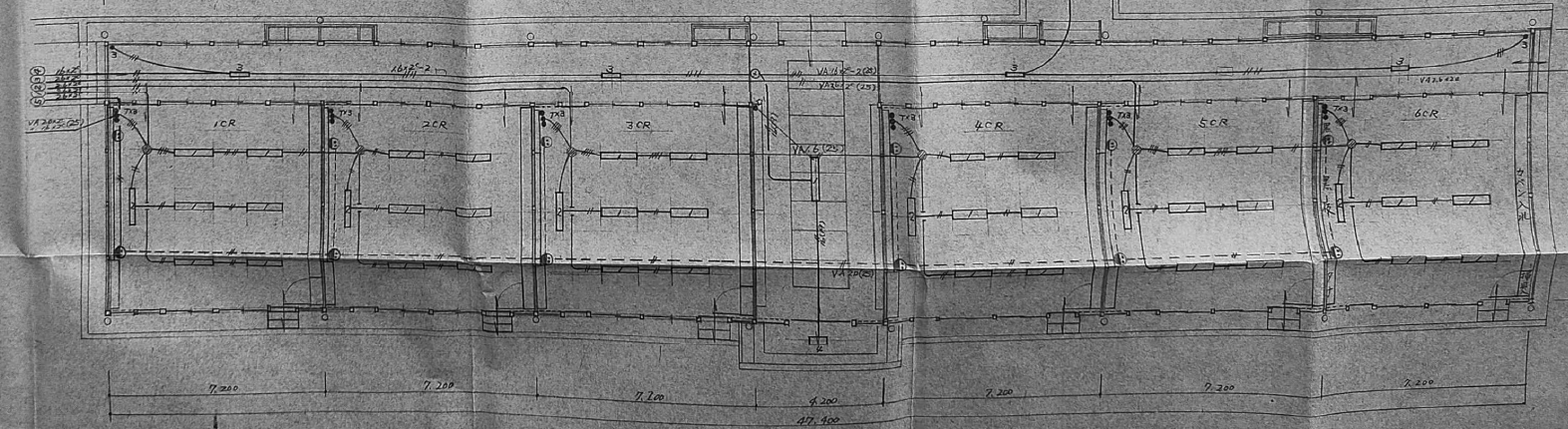


2階平面図 1:100

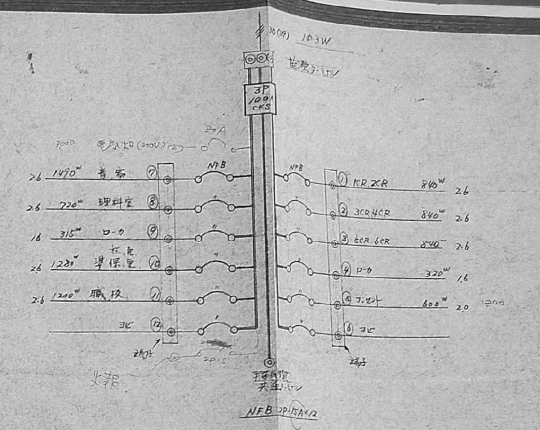


記号	通号	備考
□	燈具配電盤	MS-10-100A CR51 BS-20-20A M.B.12 等
□	分電盤	BS-20-15A x2 M.B.
□	電線	2-2.25 BK
□	電線	FA-1122 GH
□	電線	FA-61211
□	電線	HA-201
□	電線	FA-31210
□	電線	HW-704
□	電線	HA-016 GPL
□	電線	FA-22100 GH
□	電線	HW-126 GPL
□	電線	HD-370 GPL
○	日射灯	LB-70012
○	30W 透明	中
○	管形灯	40W BX 900
○	100V 200V 通用	100V 6A 通用
○	3W	
○	燈口	100V 10A

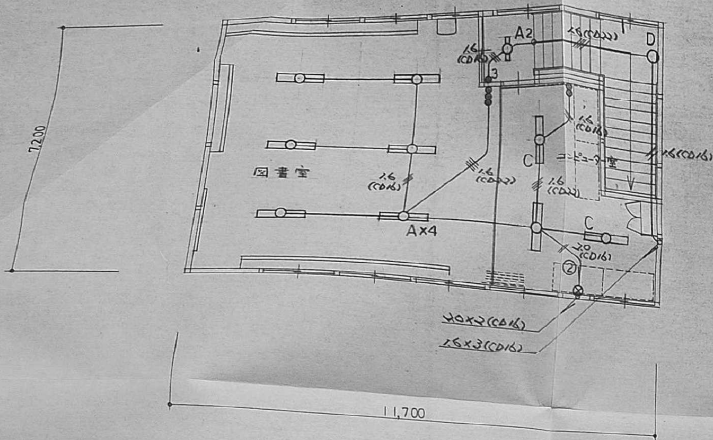
電気設備図 S=1:100



電気設備図 S=1:100

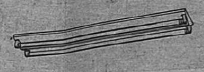

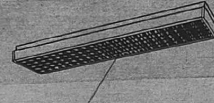



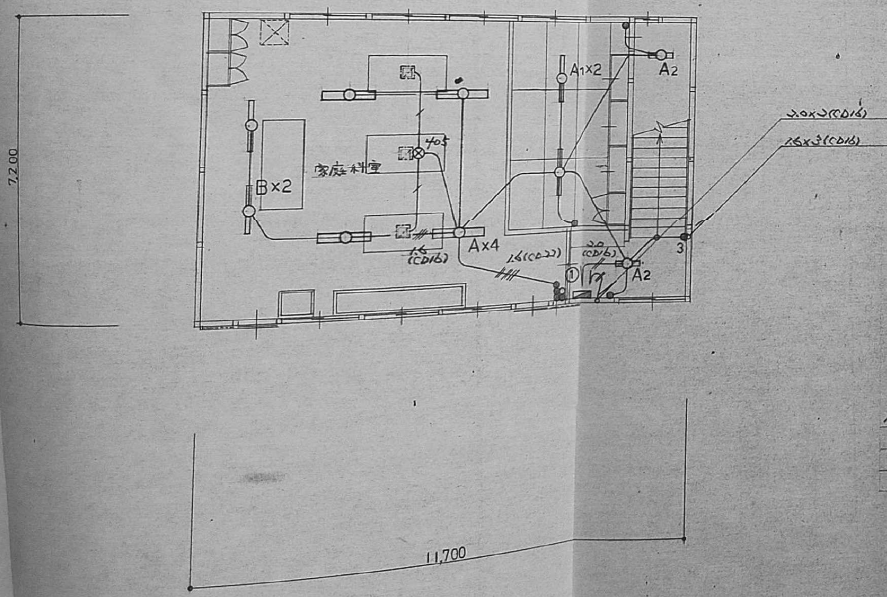
半環形廊付型 壁掛式



2階平面図 S-1/100

照明器具配置図

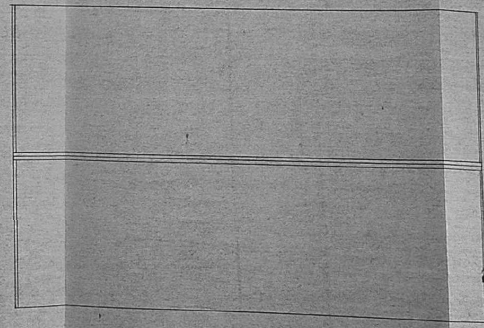
A FL 40"-2 FSS4-402	B FL 40"-1 FSR11-401	C FL 40"-2	D FL 20"-1 FBC1-RP-201
A1 FL 40"-1 " - 401			
A2 FL 20"-1 " - 201			
			



1階平面図 S-1/100

外壁窓の開口部は下記のとおり

—	20x2(CD16)
—	15x3(CD16)
—	16(CD16)



屋根伏図 S-1/100

一級建築士事務所
 県知事登録第1-62-218号
 一級建築士第200101号
 田中 滋

TITLE: 旭小中学校改修工事
 CHECK: DESIGN: DRAFT: DATE 2.7 S: 1/100 NOE-4
 株式会社興洋設計コンサルタント
 KOYO ARCHITECT CONSULTANT CO., LTD.
 代表取締役 湯村 四

旭幼稚園々舎 改築 工事設計図


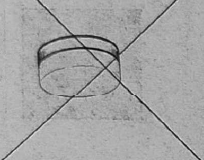
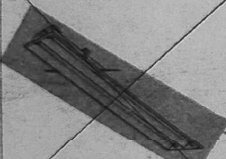
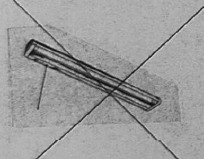
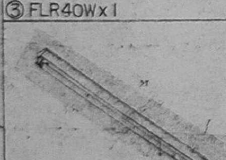
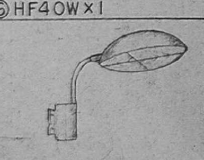
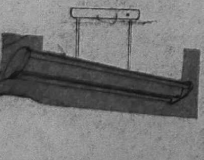
電気設備図 SCALB NO

DATE

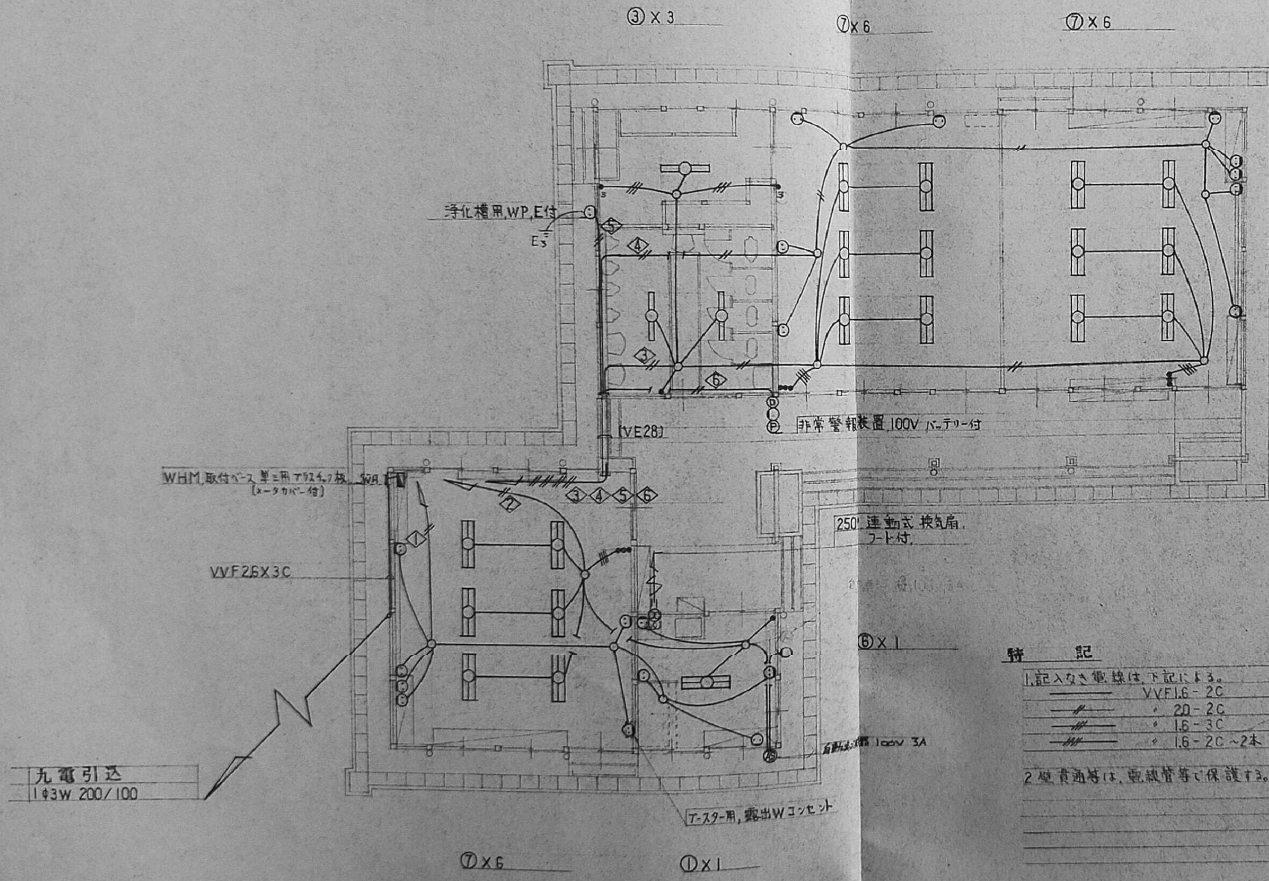
旭幼稚園 旭幼稚園 旭幼稚園

旭幼稚園 TEL 2288

照明器具図

① FLR40W x 2  FSS4-402	④ FCL30W x 1 
② FLR40W x 2  FRS4-402	⑤ FL20W x 1 
③ FLR40W x 1  FSS4-401	⑥ HF40W x 1  ホト付
⑦ FLR40W x 2  FSS2-402 旭幼稚園 TEL 2288	

1. 建築物概要	工事名 旭幼稚園園舎改築工事 (電気設備工事)		
(1) 地名・地番	串木野市下名 14067番地		
(2) 構造階数	木造平築建		
(3) 面積	床面積 181.44 M ²		
2. 一般事項			
(1) 適用	請負業者は電気工作物規定、電力供給内線規定、建築基準法の仕様書、図面および係員の指示に即ち施行す。		
(2) 施行計画 おのり図面	工事前自前に係員の指示を受け、施行回、工程表、および資材発注報告書を提出し承認を受ける。 施行中は次の進捗状況を報告書と係員の指示の形式に従って提出する。 完了後は竣工回を原因で、提出する。		
(3) 器具材料の製作 検査試験	えに製作する器具材料は製作前に製作回を提出し承認を受ける。 尚、係員の指示のものは、立合検査を行ない、試験成績表を提出する。		
(4) 施行検査	工事中に係員立合の上、中間検査を、完了後は竣工検査をする。		
(5) 材料	材料は指定製造者の製品を、指定のない製品は係員の承認を得て使用する。		
(6) 手配	工事に必要な諸届けと手続は、請負業者が代行し、経費を負担す。		
3.	工事項目	工事内容	除外工事
(1)	電灯、コンセント設備工事	設計書通り	
(2)	照明器具及び換気扇取付工事	〃	
(3)	テレビ共聴設備工事	〃	(非常警報装置含む)
(4)	放送設備工事	〃	
(5)	電話配管設備工事	〃	
(6)			
(7)			
4. 特記事項			
(1) 電線引込	電力供給者から施行経路及び口部工事は別途工事とす。		
(2) 接地	電話用を除く、その他接地の必要は機器の接地は、請負業者が施行す。		
(3) 写真	工事完成写真は、係員の指示に従う。		
(4) その他	電圧アップ1台(10W以下)は、2室で使用済み、2Pプラグと取替。		
5. x-カ-リスト			
製品名			
電線	住友・日立・藤倉・昭和電線・安積・9mm ² 大電		
配線器具	松下・東芝		
照明器具	〃 〃 三菱		
換気扇	〃 〃 〃		
機器取付面	国分・日成・東芝・松下・川崎・丸島		
テレビ共聴	八木・DX・日本・マスタロ・東芝・松下		
放送機器	東芝・松下・ビクター・東芝		
非常警報装置	東芝・松下・能美・ニッポン・ホトナ		



九電引込
1φ3W 200/100

特記

1. 記入なき配線は下記による。
 VVF1.6-2C
 20-2C
 1.5-3C
 1.6-2C ~ 2本

2. 埋設管等は、配線管等で保護する。

平面図 S=1:100

凡例

記号	名称	仕様	備考
⊠	電灯分電盤	埋込	
⊡	TV機器取組用	アス9-U-1型 BL	2分電器コンセント
⊠	卓上ランプ	10W以上 30W	共にマイク1付
□	照明器具	蛍光灯	
⊙	埋込コンセント	7レクター 2P15A X 2	扉付
⊙ W.P.E	〃	防湿型 7-2付	
●	〃 クラガラス付	7レクター 1P10A X 1	
○ 3	〃	3P10A X 1	
○	自動点滅器	100V 3A	
⊙	換気扇	250W 連動式	フード付 (ガラス付)
⊙	電話用位置付マス	08中浅 44C付 707-	ローション扉付
⊙ R	テレビ用ユニット	SU-3-R 凡機未用	7レクター
⊙	壁掛スピーカー	3.5W 木箱	
⊙	天井スピーカー	3W 重量埋込	
⊙	トランペットスピーカー	10W トランス付	
⊙	イスレフト	2音スピーカー 2P 2P 角付	トランス付
⊙	非常警報装置	100V バッテリー付	
○	ポイントボックス		

単線結線図

