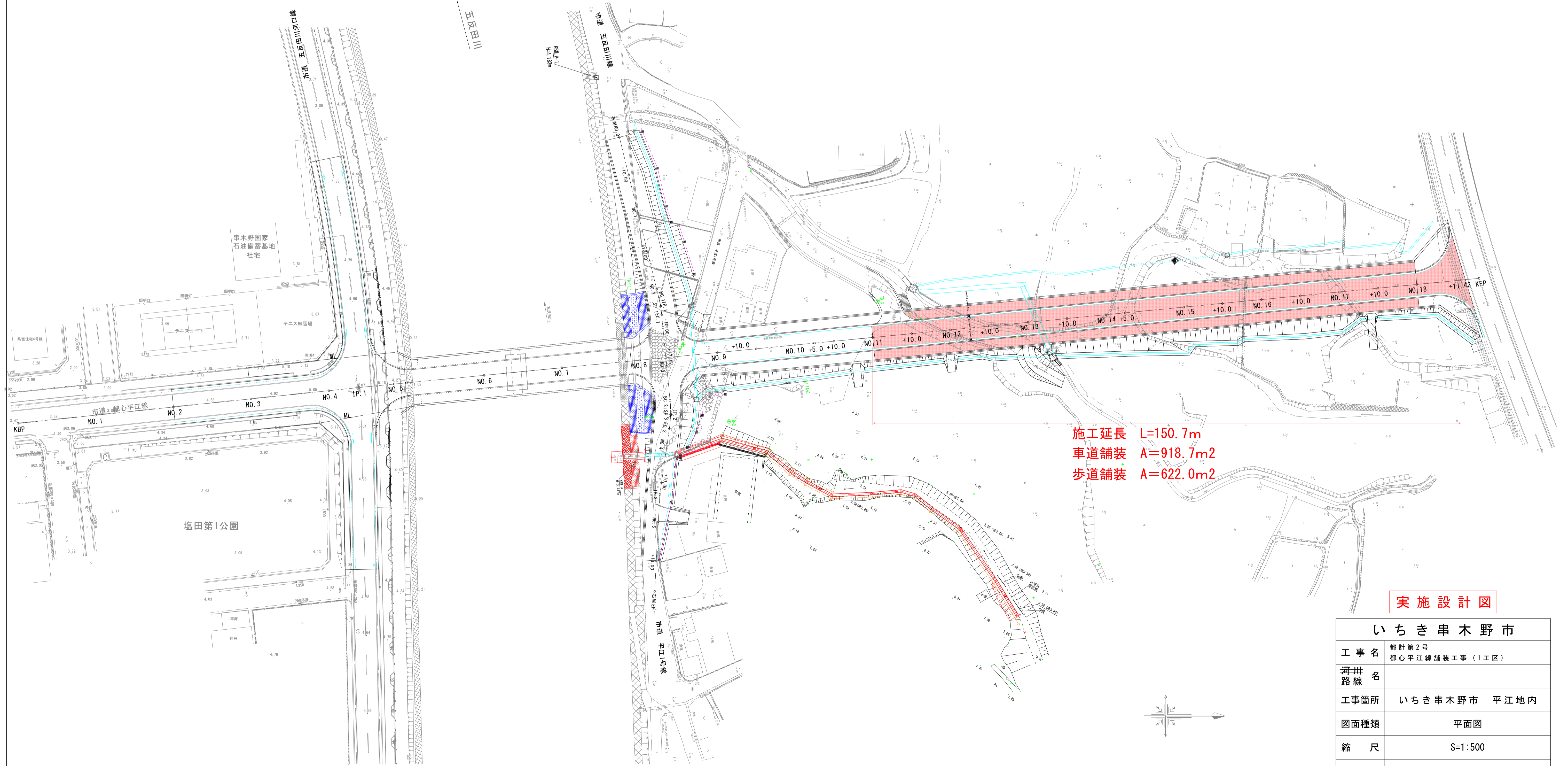
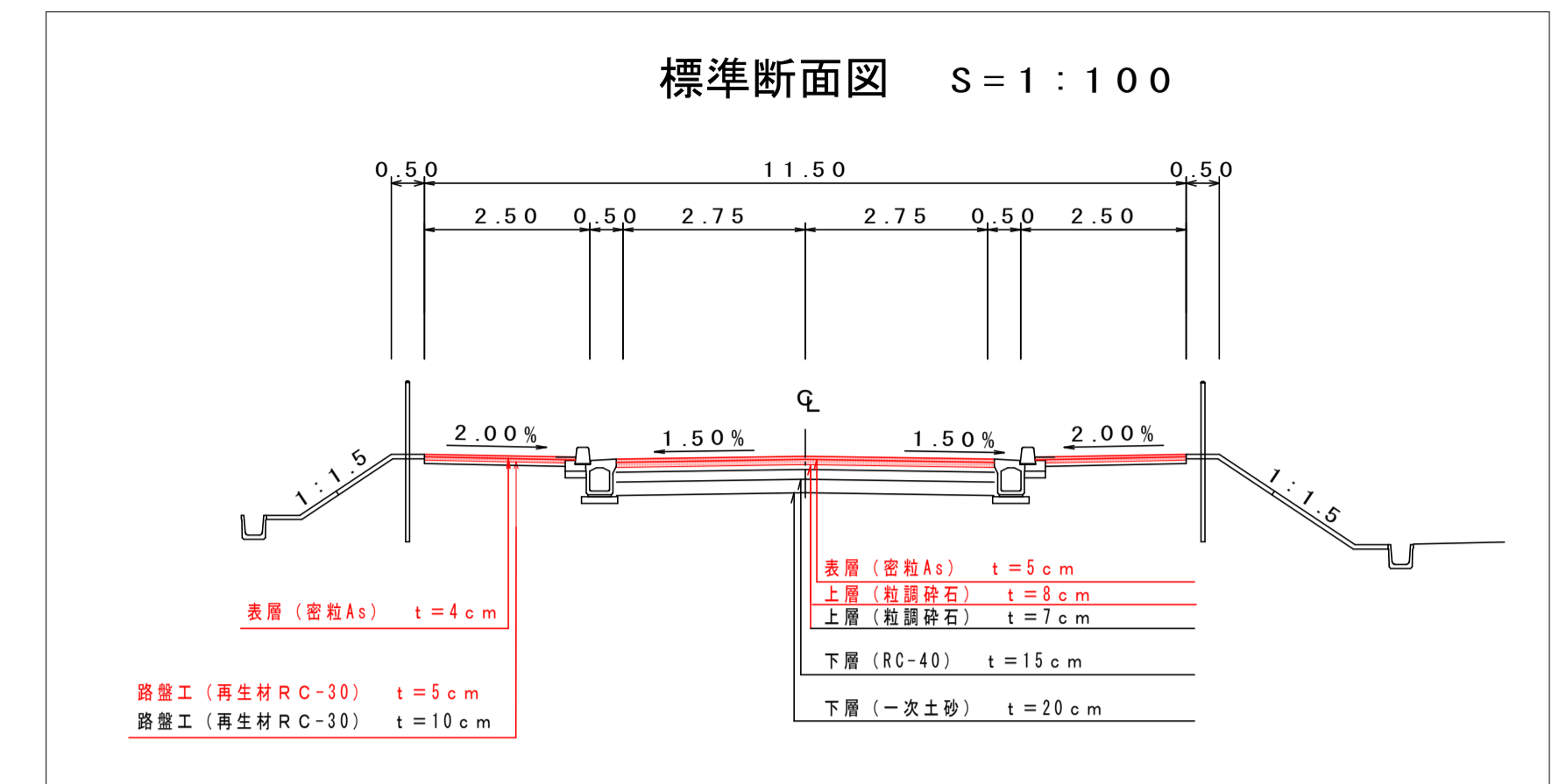


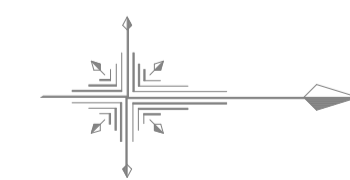
平面図 S=1:500



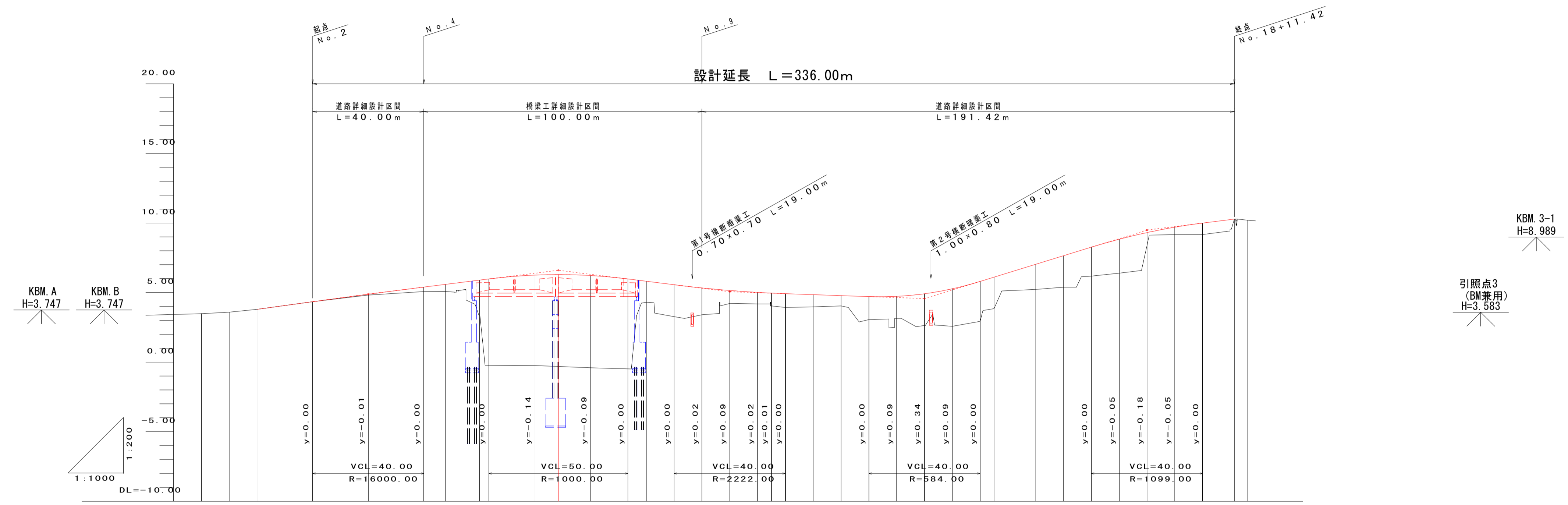
施工延長 L=150.7m
車道舗装 A=918.7m²
歩道舗装 A=622.0m²

実施設計図

いちき串木野市	
工事名	都計第2号 都心平江線舗装工事(1工区)
河川名	
工事箇所	いちき串木野市 平江地内
図面種類	平面図
縮尺	S=1:500
図面番号	全 6 葉 第 1 号



縦断図 V=1:200 H=1:1000



勾配	3.79		i=2.75% L=40.00m		4.89		i=2.50% L=68.35m		6.60		i=-2.50% L=61.65m		5.08		i=-0.70% L=70.00m		4.57		i=6.15% L=80.00m		9.49		i=2.50% L=37.42m		0.28								
盛土	0.00	0.00	0.06	0.32	0.51	2.51	6.50	6.63	1.51	1.93	0.93	0.83	0.92	0.99	0.88	0.74	1.65	1.59	2.28	2.70	2.87	2.27	1.81	2.27	2.08	2.44	0.93	0.54	0.82	0.00			
切土	0.00	0.00																											0.00				
計画高		3.79	4.34	4.88	5.39	5.59	5.89	6.25	6.22	5.81	5.33	5.15	5.01	4.96	4.92	4.85	4.78	4.71	4.73	4.91	5.27	5.80	6.11	7.03	7.65	8.26	8.83	9.31	9.70	9.99	10.28		
地盤高	3.48	3.59	3.79	4.34	4.82	5.07	5.08	3.38	-0.25	-0.41	4.30	3.40	4.22	4.18	4.04	3.93	3.97	4.04	3.06	3.14	2.63	2.57	2.93	3.84	5.22	5.38	6.18	6.39	8.38	9.16	9.17	10.28	
追加距離	0.00	10.00	20.00	40.00	60.00	80.00	87.80	100.00	120.00	140.00	160.00	180.00	190.00	200.00	205.00	210.00	220.00	230.00	240.00	250.00	260.00	270.00	280.00	285.00	300.00	310.00	320.00	330.00	340.00	350.00	360.00	371.42	
単距離	0.00	10.00	10.00	20.00	20.00	20.00	7.80	12.20	20.00	20.00	20.00	20.00	10.00	10.00	5.00	5.00	10.00	10.00	10.00	10.00	10.00	10.00	5.00	15.00	10.00	10.00	10.00	10.00	10.00	10.00	11.42	4.63	
測点	KBP	+10.00	NO.1	NO.2	NO.3	NO.4	KIP.1	NO.5	NO.6	+8.35	NO.7	NO.8	NO.9	+10.00	NO.10	+5.0	+10.00	NO.11	+10.00	NO.12	+10.00	NO.13	+10.00	NO.14	+5.00	NO.15	+10.00	NO.16	+10.00	NO.17	+10.00	NO.18	+11.42
曲線	IP.1 IA=0°25'18"																																
摺付け図 片勾配	-1.50%																																
拡幅	0.00																																

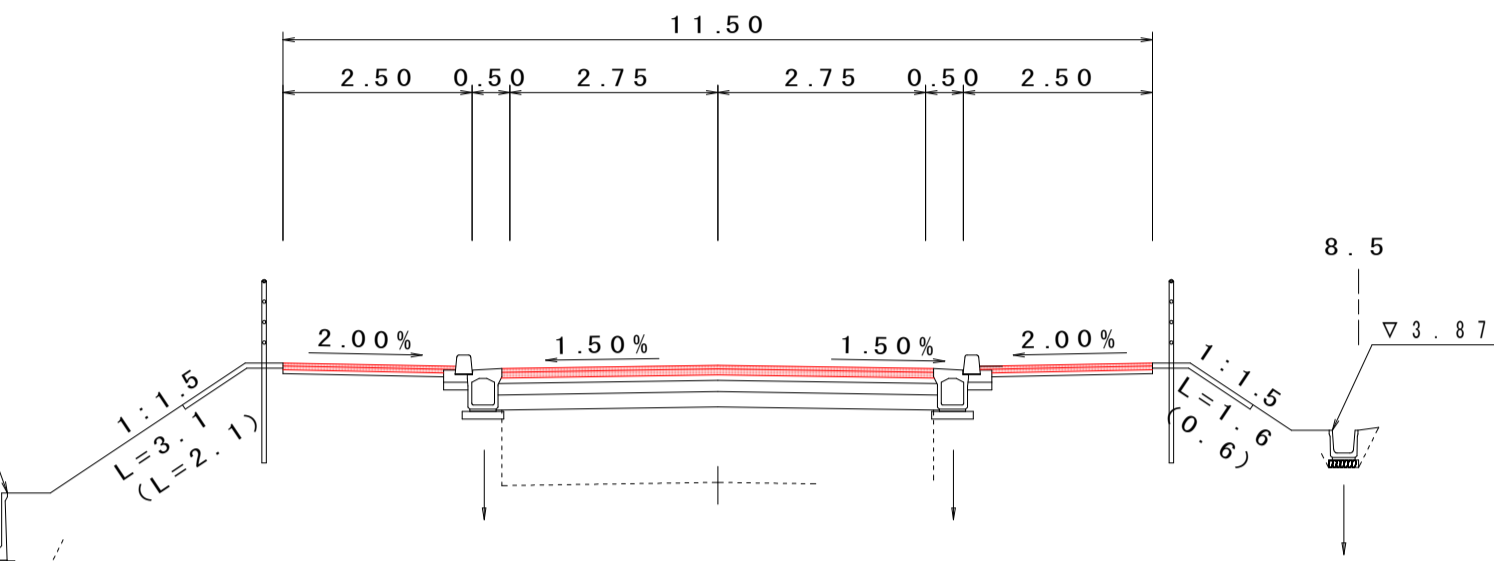
実施設計図

いちき串木野市	
工事名	都計第2号 都心平江線舗装工事(1工区)
河川 路線名	
工事箇所	いちき串木野市 平江地内
図面種類	縦断図
縮尺	V=1:200 H=1:1000
図面番号	全 6 葉 第 2 号

横断面図 (2/4) S=1:100

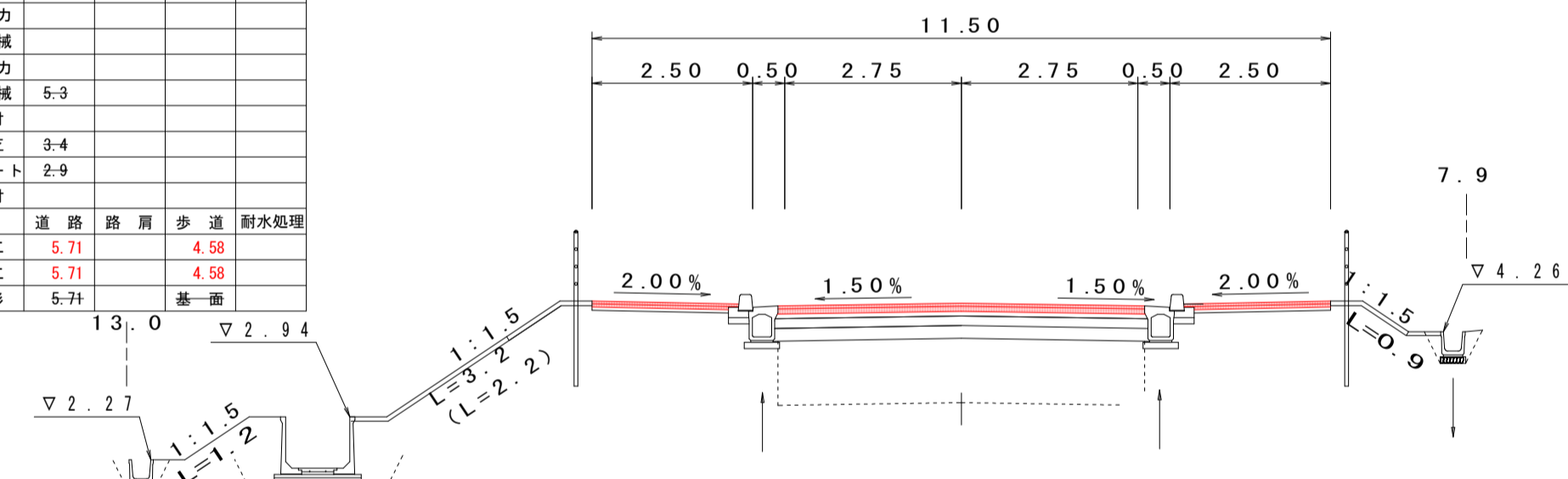
NO.12+10.0	普通土					
切	人力切取					
取	片切掘削					
取	オープン					
床	人力	1-3				
掘	機械 W<2					
掘	機械 W>2					
埋	A.R.24					
埋	B.R.24.R.<1					
埋	C.15.R.<4.R.<1					
埋	D.R.<1.R.<1	0-7				
戻	転圧なし					
盛	土	R<1	1-2.5	2.5-4	4<R	
路	体	0-7	4-0	15-0		
路	床		5-7			
敷	外	表	土	寄	土	合計
法	切	人	力			
面	土	機	械			
整	整	人	力			
形	土	機	械	6-1		
種	子	吹	付			
強	化	剤		4-1		
モ	ル	タ	ル	吹	付	
モ	ル	タ	ル	吹	付	
舗	装	工	5.71	4.58		
路	盤	工	5.71	4.58		
路	床	整	形	5-7	基	面

NO.12+10.0
GH=3.14
FH=4.73



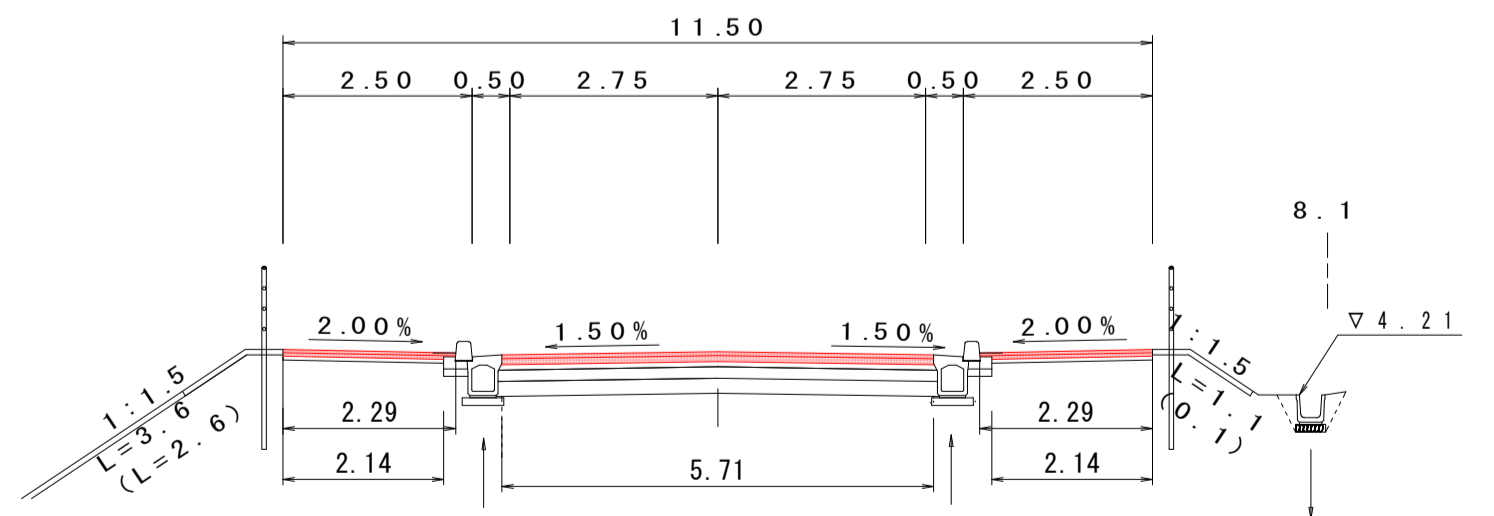
NO.12	普通土					
切	人力切取					
取	片切掘削					
取	オープン					
床	人力	1-7				
掘	機械 W<2					
掘	機械 W>2					
埋	A.R.24					
埋	B.R.24.R.<1					
埋	C.15.R.<4.R.<1	0-0				
埋	D.R.<1.R.<1					
戻	転圧なし					
盛	土	R<1	1-2.5	2.5-4	4<R	
路	体	0-6	0-4	9-4		
路	床			5-7		
敷	外	表	土	寄	土	合計
法	切	人	力			
面	土	機	械			
整	整	人	力			
形	土	機	械	5-3		
種	子	吹	付			
強	化	剤		0-4		
モ	ル	タ	ル	吹	付	
モ	ル	タ	ル	吹	付	
舗	装	工	5.71	4.58		
路	盤	工	5.71	4.58		
路	床	整	形	6-7	基	面

NO.12
GH=3.06
FH=4.71

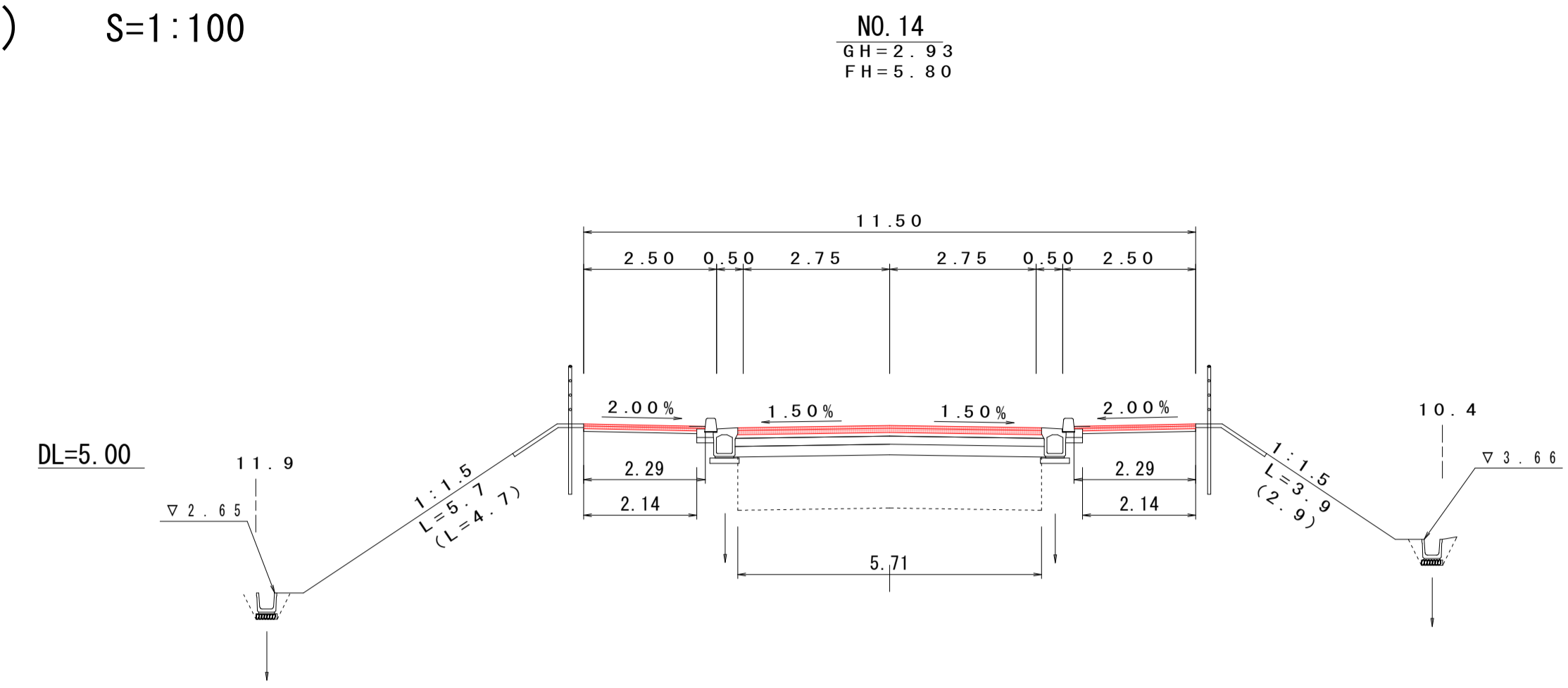


NO.11+10.0	普通土					
切	人力切取					
取	片切掘削					
取	オープン					
床	人力	0-4				
掘	機械 W<2					
掘	機械 W>2					
埋	A.R.24					
埋	B.R.24.R.<1					
埋	C.15.R.<4.R.<1	0-2				
埋	D.R.<1.R.<1					
戻	転圧なし					
盛	土	R<1	1-2.5	2.5-4	4<R	
路	体		0-6	6-6		
路	床			1-4		
敷	外	表	土	寄	土	合計
法	切	人	力			
面	土	機	械			
整	整	人	力			
形	土	機	械	4-7		
種	子	吹	付			
強	化	剤		2-7		
モ	ル	タ	ル	吹	付	
モ	ル	タ	ル	吹	付	
舗	装	工	5.71	4.58		
路	盤	工	5.71	4.58		
路	床	整	形	6-7	基	面

NO.11+10.0
GH=4.04
FH=4.78

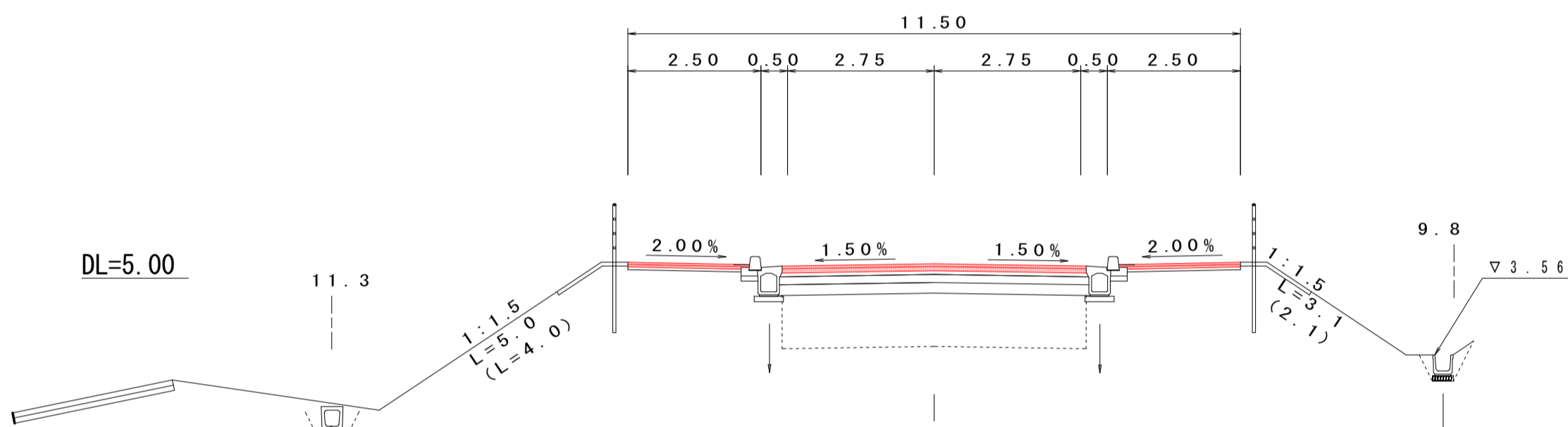


NO.11+10.0	普通土					
切	人力切取					
取	片切掘削					
取	オープン					
床	人力	0-4				
掘	機械 W<2					
掘	機械 W>2					
埋	A.R.24					
埋	B.R.24.R.<1					
埋	C.15.R.<4.R.<1	0-2				
埋	D.R.<1.R.<1					
戻	転圧なし					
盛	土	R<1	1-2.5	2.5-4	4<R	
路	体		0-6	6-6		
路	床			1-4		
敷	外	表	土	寄	土	合計
法	切	人	力			
面	土	機	械			
整	整	人	力			
形	土	機	械	4-7		
種	子	吹	付			
強	化	剤		2-7		
モ	ル	タ	ル	吹	付	
モ	ル	タ	ル	吹	付	
舗	装	工	5.71	4.58		
路	盤	工	5.71	4.58		
路	床	整	形	6-7	基	面



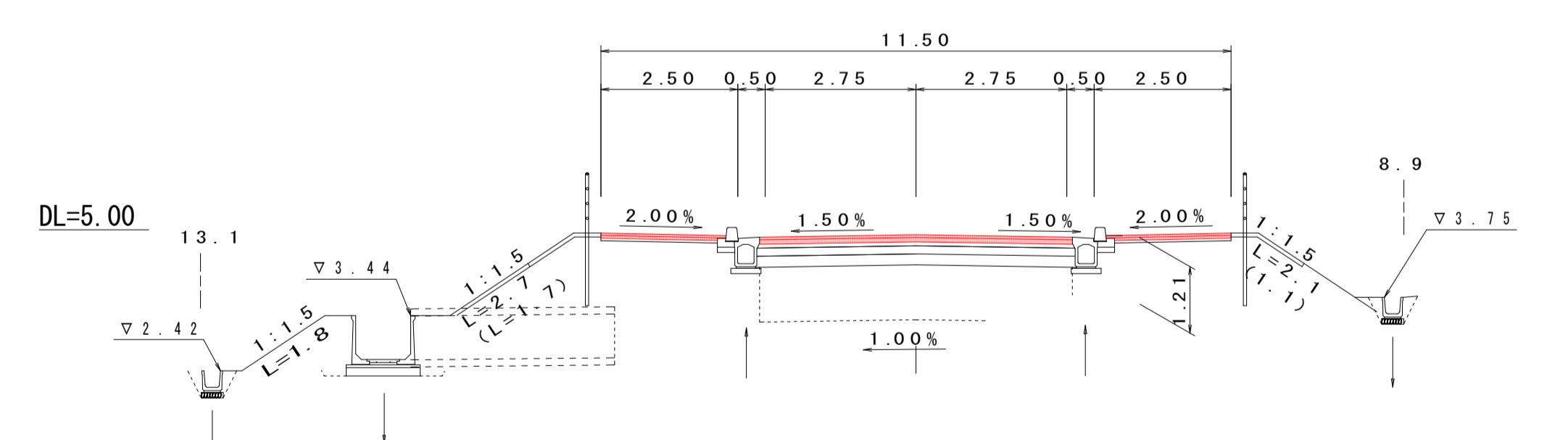
NO.14	普通土					
切	人力切取					
取	片切掘削					
取	オープン					
床	人力	0-6				
掘	機械 W<2					
掘	機械 W>2					
埋	A.R.24					
埋	B.R.24.R.<1					
埋	C.15.R.<4.R.<1	0-4				
埋	D.R.<1.R.<1					
戻	転圧なし					
盛	土	R<1	1-2.5	2.5-4	4<R	
路	体		4-0	15-0		
路	床			5-7		
敷	外	表	土	寄	土	合計
法	切	人	力			
面	土	機	械			
整	整	人	力			
形	土	機	械	9-6		
種	子	吹	付			
強	化	剤		7-6		
モ	ル	タ	ル	吹	付	
モ	ル	タ	ル	吹	付	
舗	装	工	5.71	4.58		
路	盤	工	5.71	4.58		
路	床	整	形	6-7	基	面

NO.13+10.0
GH=2.57
FH=5.27



NO.13+10.0	普通土					
切	人力切取					
取	片切掘削					
取	オープン					
床	人力	0-6				
掘	機械 W<2					
掘	機械 W>2					
埋	A.R.24					
埋	B.R.24.R.<1					
埋	C.15.R.<4.R.<1	0-4				
埋	D.R.<1.R.<1					
戻	転圧なし					
盛	土	R<1	1-2.5	2.5-4	4<R	
路	体		4-0	15-0		
路	床			5-7		
敷	外	表	土	寄	土	合計
法	切	人	力			
面	土	機	械			
整	整	人	力			
形	土	機	械	8-1		
種	子	吹	付			
強	化	剤		6-1		
モ	ル	タ	ル	吹	付	
モ	ル	タ	ル	吹	付	
舗	装	工	5.71	4.58		
路	盤	工	5.71	4.58		
路	床	整	形	6-7	基	面

NO.13
GH=2.63
FH=4.91

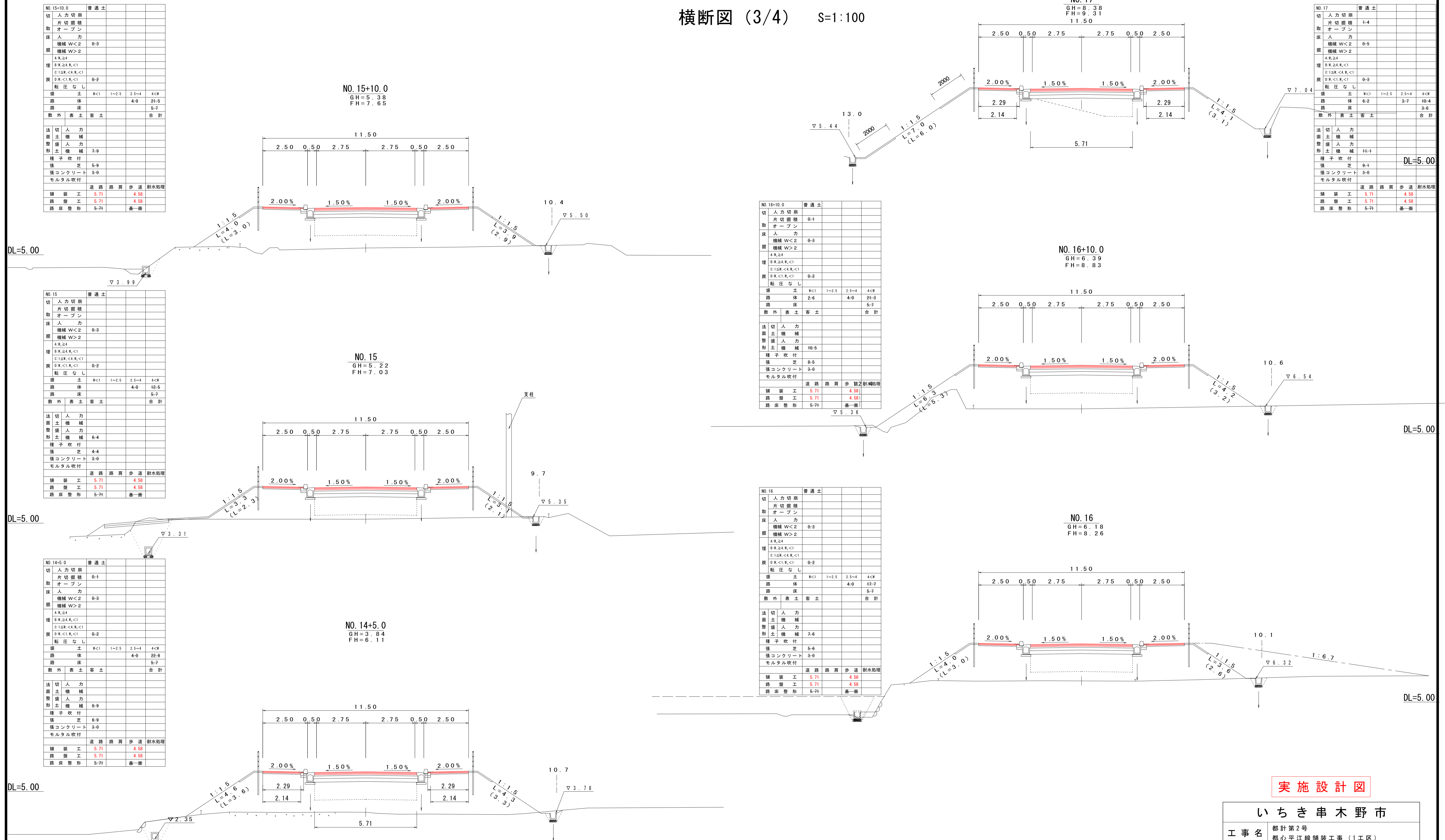


NO.13	普通土					
切	人力切取					
取	片切掘削					
取	オープン					
床	人力	0-8				
掘	機械 W<2					
掘	機械 W>2					
埋	A.R.24					
埋	B.R.24.R.<1					
埋	C.15.R.<4.R.<1	0-6				
埋	D.R.<1.R.<1					
戻	転圧なし					
盛	土	R<1	1-2.5	2.5-4	4<R	
路	体	1-0	4-0	15-0		
路	床			5-3		
敷	外	表	土	寄	土	合計
法	切	人	力			
面	土	機	械			
整	整	人	力			
形	土	機	械	6-6		
種	子	吹	付			
強	化	剤		6-6		
モ	ル	タ	ル	吹	付	
モ	ル	タ	ル	吹	付	
舗	装	工	5.71	4.58		
路	盤	工	5.71	4.58		
路	床	整	形	6-7	基	面

実施設計図

いちき串木野市	
工事名	都計第2号 都心平江線舗装工事(1工区)
河川名	
工事箇所	いちき串木野市 平江地内
図面種類	横断面図(2/4)
縮尺	S=1:100
図面番号	全 6 葉 第 4 号

横断図 (3/4) S=1:100



実施設計図

いちき串木野市	
工事名	都計第2号 都心平江線舗装工事(1工区)
河川名	
路線名	
工事箇所	いちき串木野市 平江地内
図面種類	横断図(3/4)
縮尺	S=1:100
図面番号	全 6 葉 第 5 号

