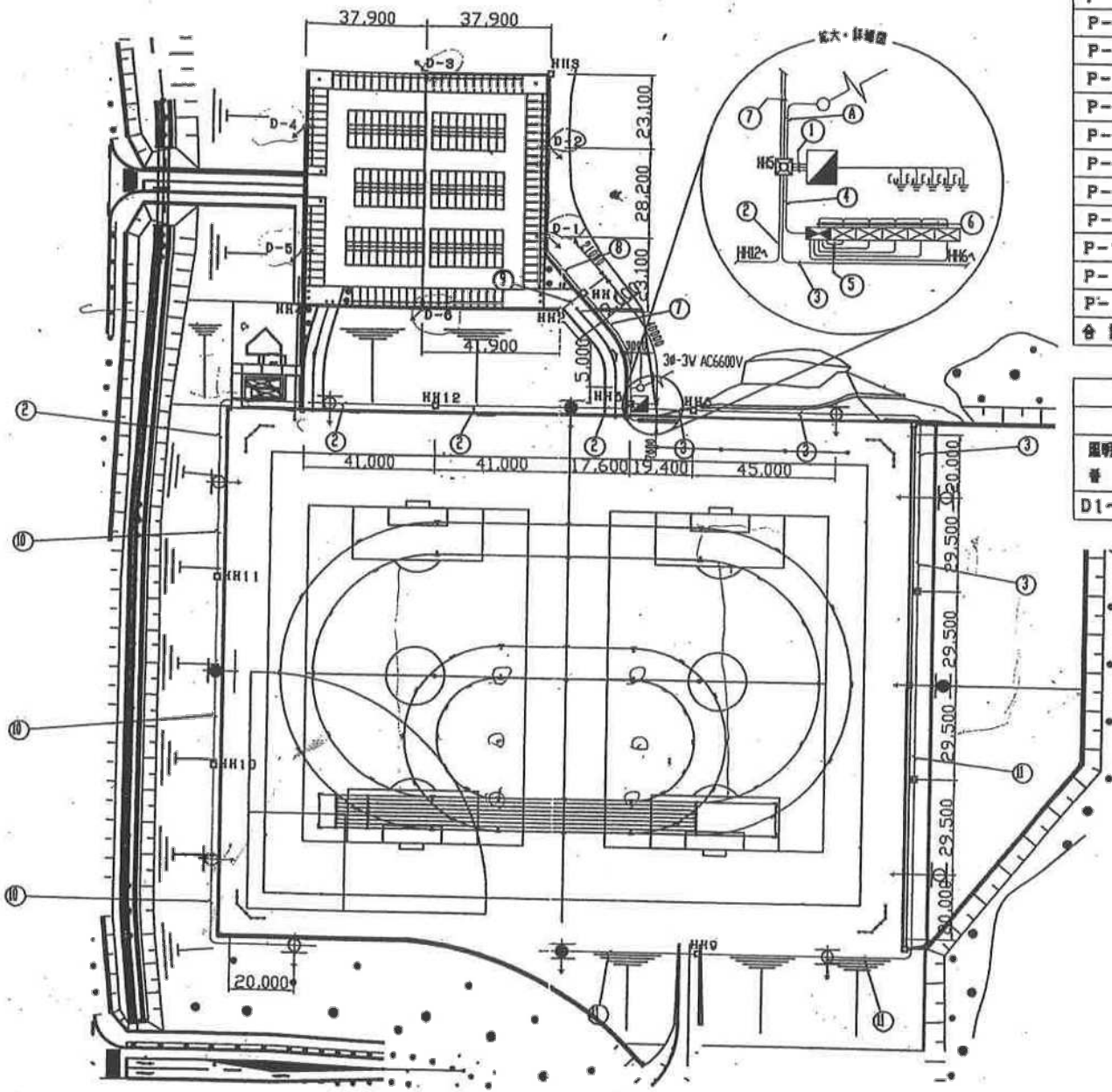


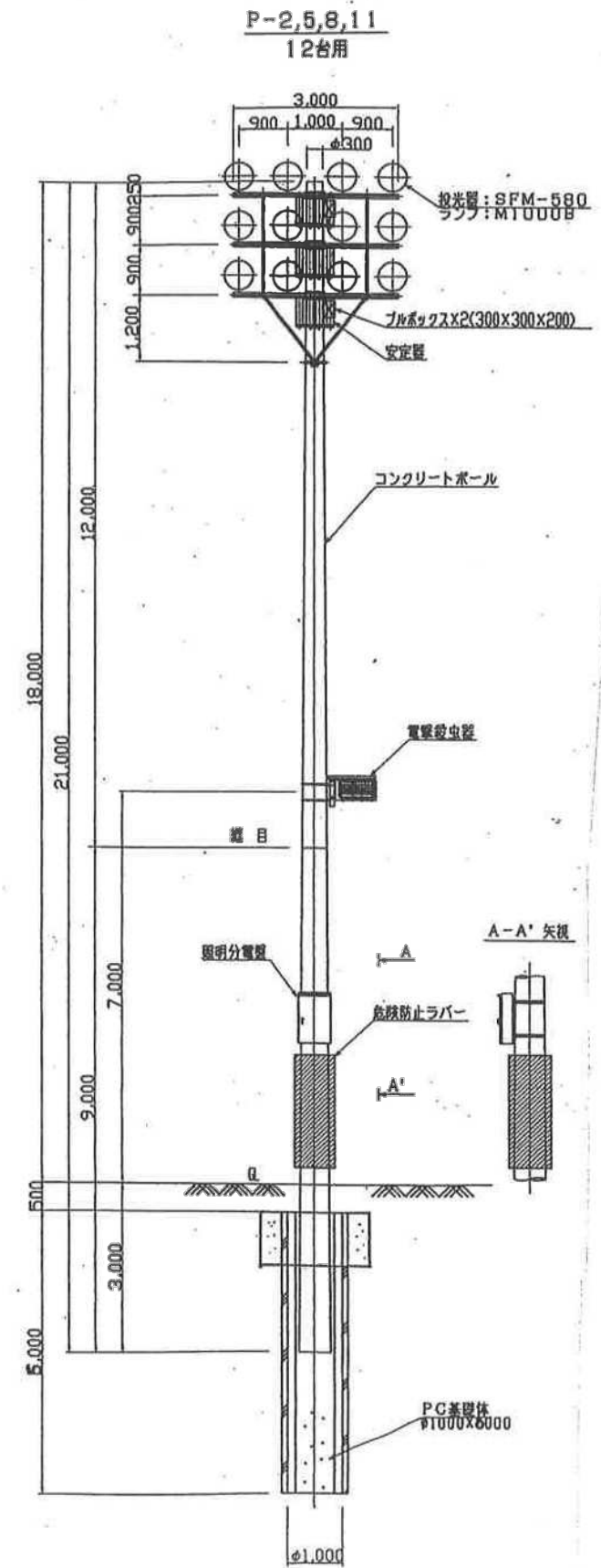
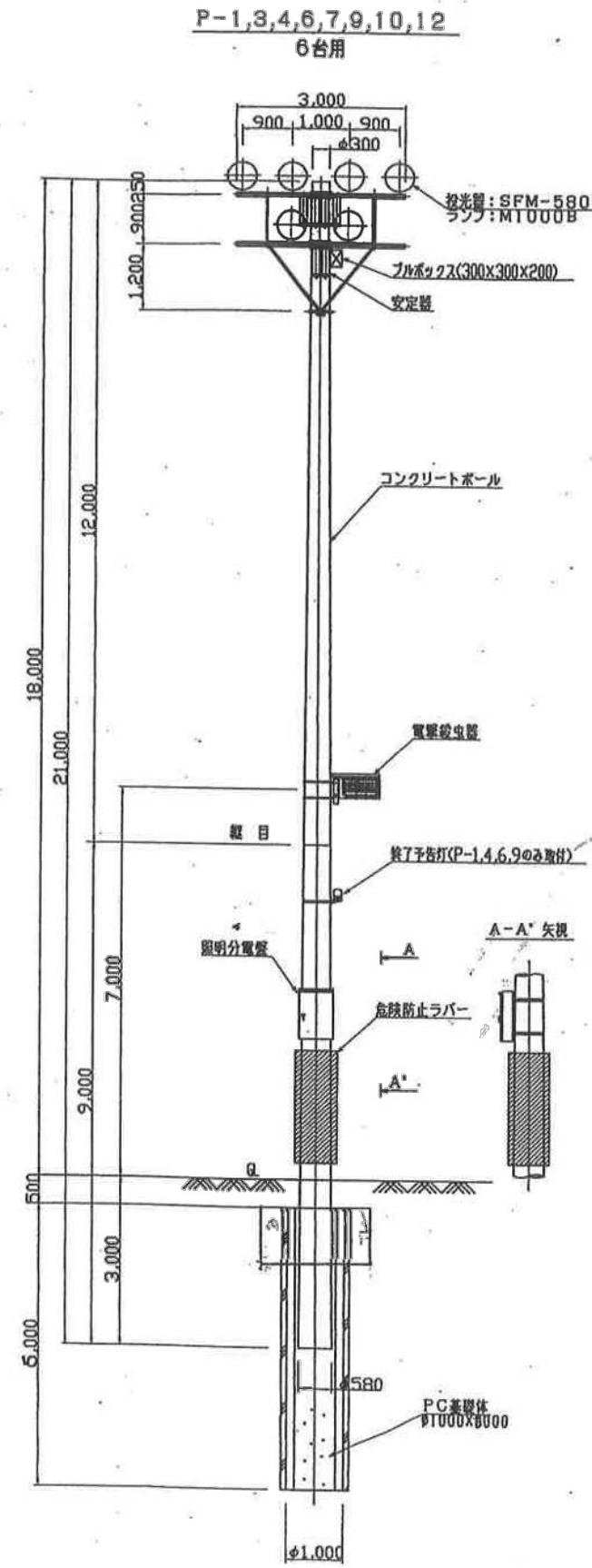
【参考図面】多目的グラウンドナイター照明LED化改修工事実施設計業務委託

配管・配線図 1/1000



投光器	
全数	
照明塔	メタルハライドランプ*
番号	M1000B
P-1	6台
P-2	12台
P-3	6台
P-4	6台
P-5	12台
P-6	6台
P-7	6台
P-8	12台
P-9	6台
P-10	6台
P-11	12台
P-12	6台
合計	96台

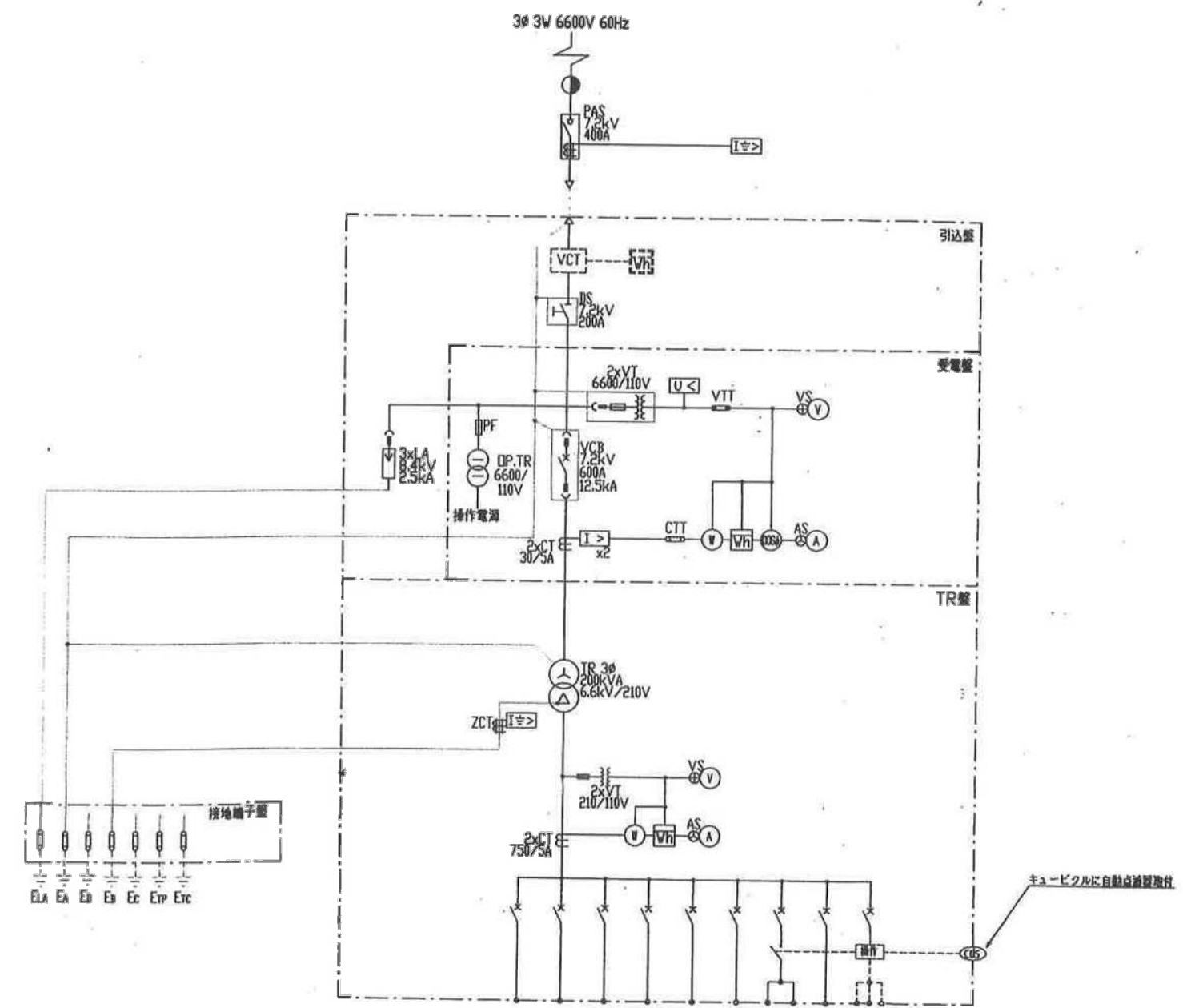
駐車場照明灯	
全数	
照明塔	高圧ナトリウムランプ*
番号	NHT180F・L
D1~D6	6台



記号	名称	仕様	数量
☉	照明塔	コンクリートポール 灯具:SFM-580, H=GL+17m(地下段), 投光器 6台設置	8基
☉	照明塔	コンクリートポール 灯具:SFM-580, H=GL+17m(地下段), 投光器12台設置	4基
☐	キュービクル	屋外自立型 3道式	1面
☐	コインタイマー	屋外自立型 伝送制御機能付き	1面
☐	コインタイマー	屋外自立型	5面
○	引込口		1基
○	照明灯	灯具:HAF-58T ランプ:NHT-180F・L H=10m	6基
☐	ハンドホール	寸法など別図参照(傍記は、ハンドホール番号を示す。)	-
---	地中埋設配管路	硬質塩化ビニル管使用(H=600以上)	-

【参考図面】多目的グラウンドナイター照明LED化改修工事実施設計業務委託

キュービクル単線接続図

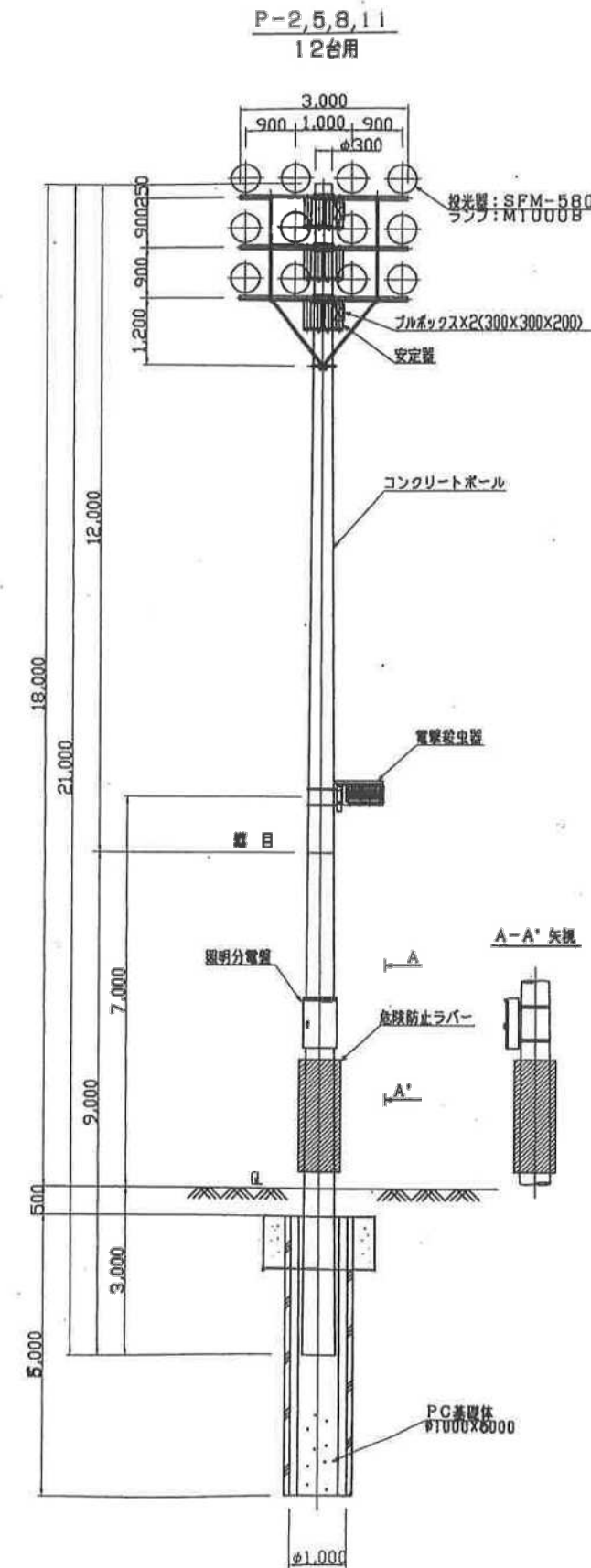
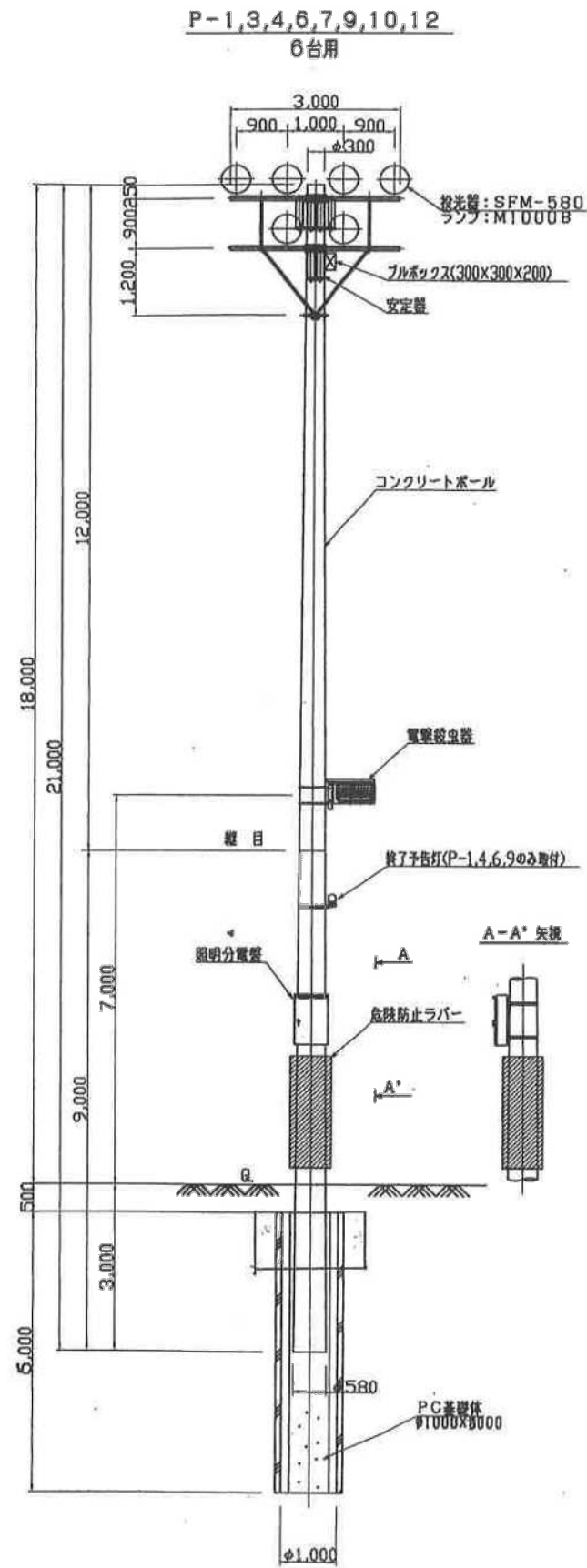


凡例

記号	機器名称	記号	機器名称
BS	三巻線鉄心電柱	I>	過電流継電器
TR	変圧器	I<>	特殊過電流継電器
VCT	真空遮断器	U<	不足電圧継電器
CT	計器用変圧器	⓪	電流計
VT	計器用変圧器	⓪	電圧計
ZCT	零相電流計	⓪	電力計
WCT	配線用遮断器	⓪	電力計
CTT	電流計用端子	⓪	力率計
VTT	電圧計用端子	AS	電流計用端子
G	接地線	VS	電圧計用端子
AVR	自動電圧調整器		
ACER	自動電圧調整器		
EXTR	自動電圧調整器		

番号	機器名称	定格容量 (kVA)	規格
1	グラウンド変圧器-1	27.81	3φ 225kVA 12kV
2	グラウンド変圧器-2	27.81	3φ 225kVA 12kV
3	グラウンド変圧器-3	27.81	3φ 225kVA 12kV
4	グラウンド変圧器-4	27.81	3φ 225kVA 12kV
5	照明自動点検灯	0.6	2φ 50W 20MT
6	フェニクスコード照明 (控室用)	36.0	3φ 225kVA 12kV
7	照明照明	147	2φ 50W 20MT
8	予備回路	-	3φ 50W 50MT
特	特殊回路 (伝送)	1.0	2φ 50W 20MT

鹿児島県	
工事名	平成 年度 運動公園造成工事 工事
何州名	多目的グラウンド
工事箇所	早木野市 上名 地内
図面種類	照明施設工 (照明分電盤 参考図)
縮尺	図示
図面番号	全 業 第 33 号



12 x 4 = 48
6 x 8 = 48

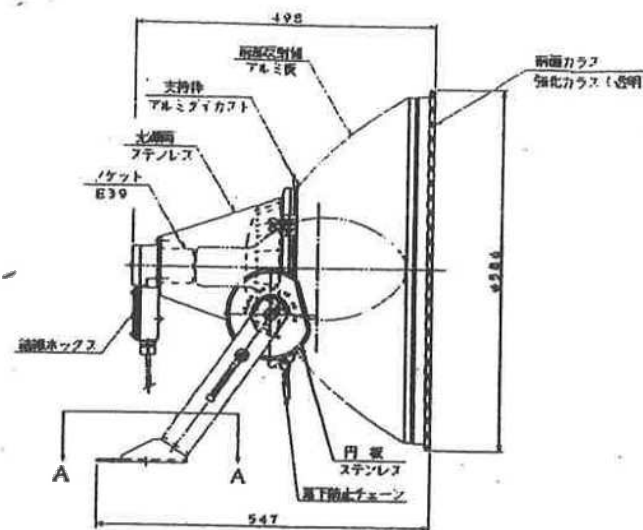
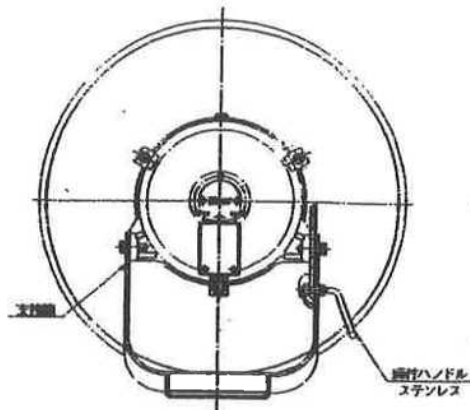
注) 1. コンクリートポールは、指定色塗装仕上げとする。
2. 基礎の大きさは参考とする。

鹿児島県	
工事名	平成 年度 運動公園造成工事 工事
路線名	多目的グラウンド
工事箇所	早木野市 上名 地内
図面種類	照明施設工(照明柱参考図)
縮尺	図示
図面番号	全 業 第 31 号

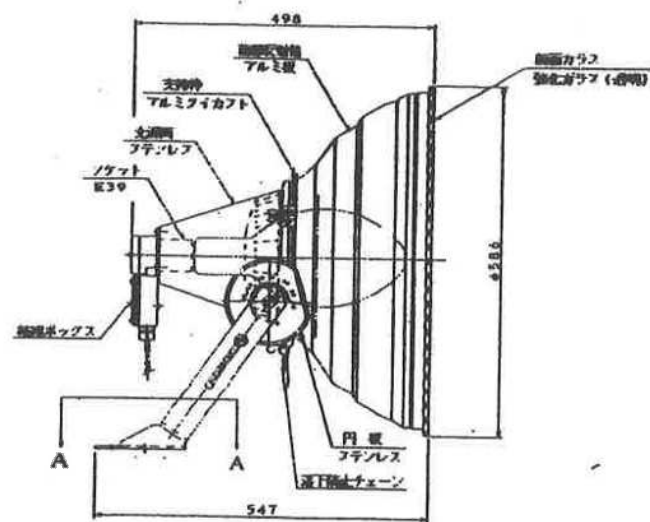
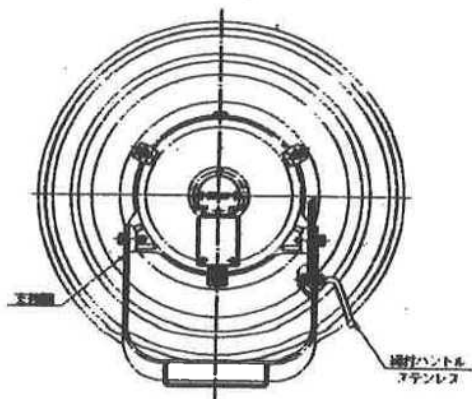
【参考図面】多目的グラウンドナイター照明LED化改修工事実施設計業務委託



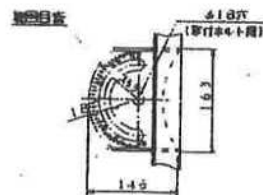
広角・伊角形



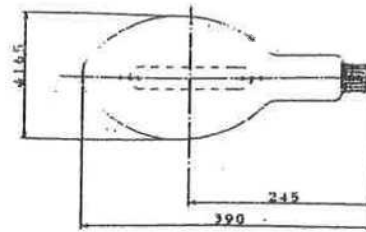
中角形



A-A 矢視図



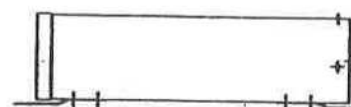
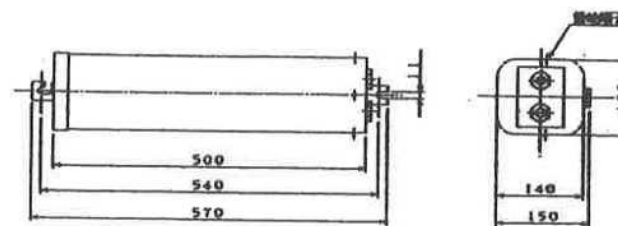
ノックアウトランプ1000W S=1.5
M1000CB, MF1000CB



項目	単位	規格
ランプ電圧	V	250
ランプ電流	A	4.5
全長	mm	115000(112000)
平均寿命	h	9000
口金		E39
バルブ		透明(フロート)

注()はMFの特性値を示す。

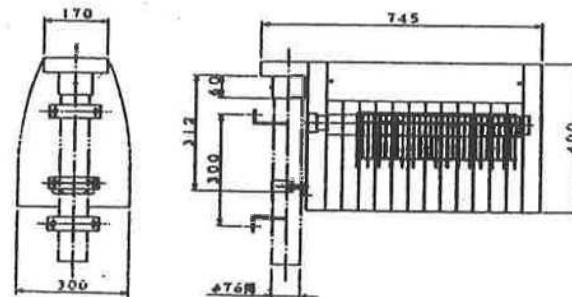
ノックアウトランプ1000W用安定器 S=1.6
バルブ逆相形



項目	単位	規格
入力電圧	V	200
周波数	Hz	60
入力電流	A	5.6以下
入力電力	W	1070
効率	%	高効率
一次電圧	V	300
二次電流	A	5.1
ランプ電流	A	4.5

仕様
1. 端子台内蔵形

電撃殺虫器 S=1/10
捕虫用蛍光ランプFL20x2



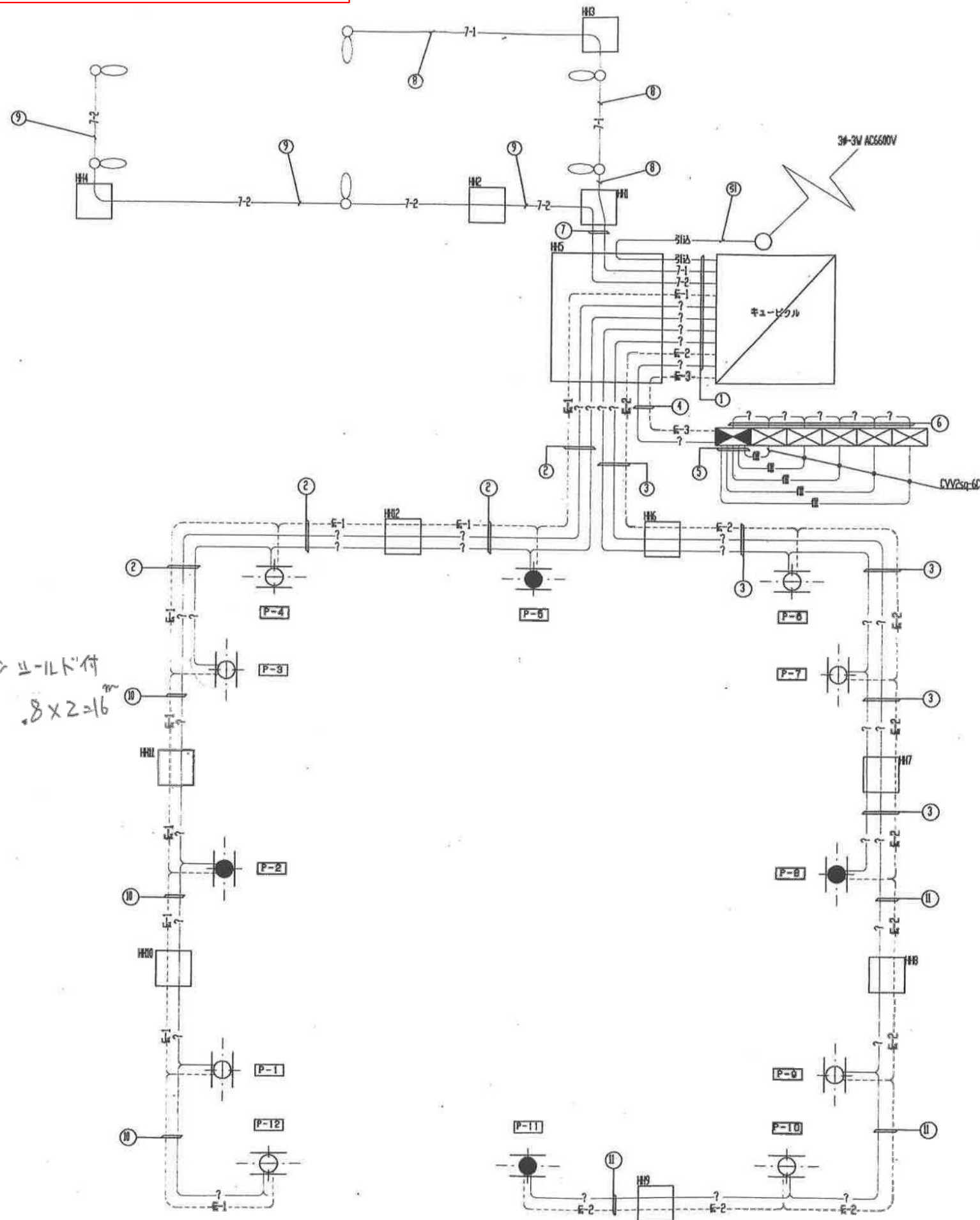
項目	単位	規格
入力電圧	V	200
周波数	Hz	60
入力電流	A	0.94
入力電力	W	64
一次電圧	V	6300
一次電流	mA	14

鹿児島県

工事名	平成 年 鹿児島県建設工事 工事
河川名	多目的グラウンド
工事箇所	幸木町市上名 地内
図面種類	照明施設工(蛍光灯外部型)
縮尺	表示
図面番号	全 葉 第 32 号

【参考図面】多目的グラウンドナイター照明LED化改修工事実施設計業務委託

配線系統図

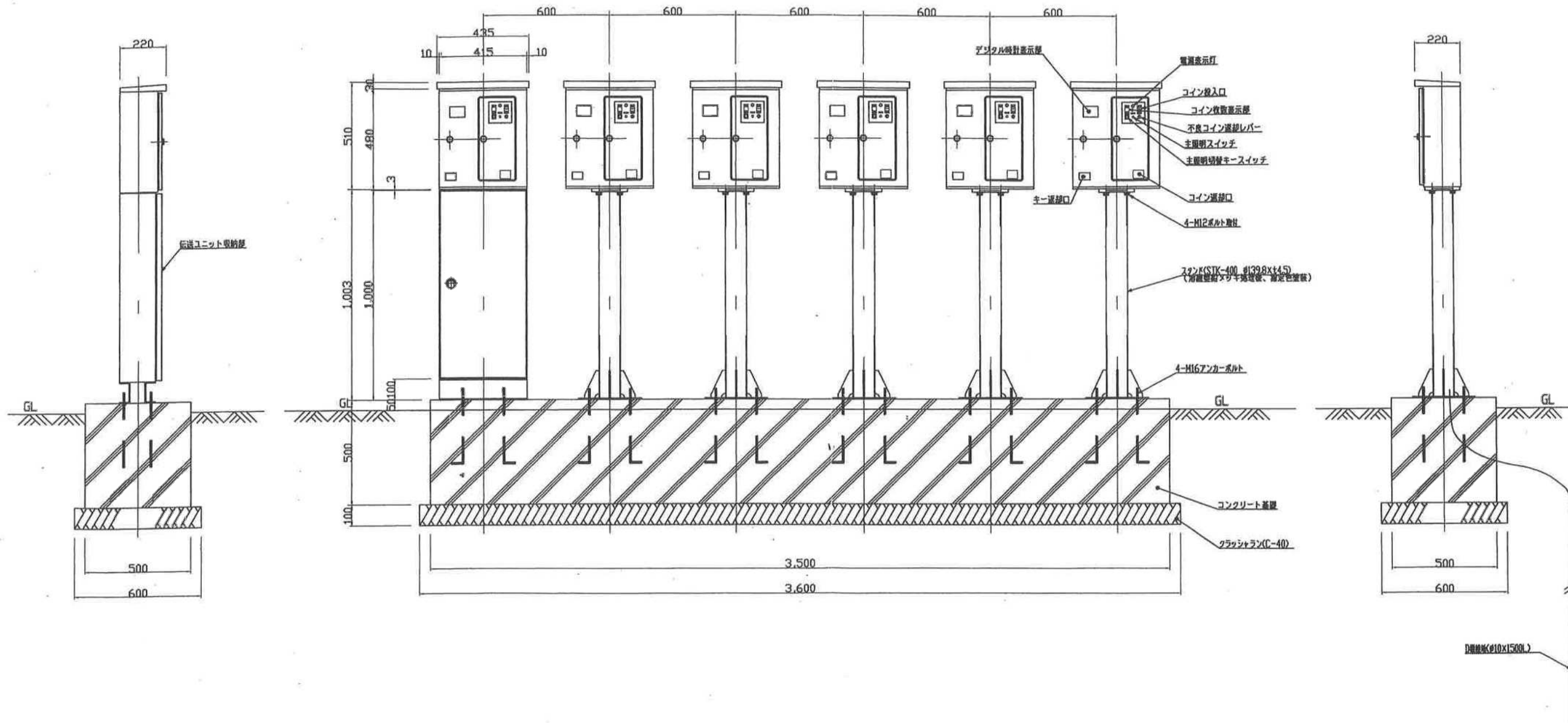


配線表

記号	機器番号	電線ケーブル	配管	備考
(A)	電源引込	6600V-CVT-38sq	FEP 80	.
①	電源引込	6600V-CVT-38sq	FEP 80	.
	1	600V CVT-38sq	FEP 100	P-3, 4, 5
	2	600V CVT-100sq	FEP 100	P-12, 1, 2
	3	600V CVT-60sq	FEP 100	P-6, 7, 8
	4	600V CVT-100sq	FEP 100	P-9, 10, 11
	7-1	CV35sq-2C	FEP 40	D-1, 2, 3
	7-2	CV35sq-2C	FEP 40	D-4, 5, 6
	5	CV35sq-2C	FEP 30	照明自動点灯盤
伝送	CPEV-S 12X3P	FEP 30	伝送信号線	
	—φ—	FEP 100	(予備配管)	
②	1	600V CVT-38sq	FEP 65	P-3, 4, 5
	2	600V CVT-100sq	FEP 80	P-12, 1, 2
	伝-1	CPEV-S 12X3P	FEP 30	伝送信号線
③	3	600V CVT-60sq	FEP 65	P-6, 7, 8
	4	600V CVT-100sq	FEP 80	P-9, 10, 11
	伝-2	CPEV-S 12X3P	FEP 30	伝送信号線
④	5	CV35sq-2C	FEP 30	照明自動点灯盤
	伝-3	CPEV-S 12X3P	FEP 30	伝送信号線
	⑤	番号	CVV-2sq-6C×5	FEP 30×5
⑥	5	CV35sq-2C	FEP 30	照明自動点灯盤
	⑦	7-1	CV35sq-2C	FEP 40
⑧	7-2	CV35sq-2C	FEP 40	D-4, 5, 6
	⑨	7-1	CV35sq-2C	FEP 30
⑩		7-2	CV35sq-2C	FEP 30
	⑪	2	600V CVT-38sq	FEP 80
伝-1		CPEV-S 12X3P	FEP 30	伝送信号線
⑫		4	600V CVT-100sq	FEP 80
	伝-2	CPEV-S 12X3P	FEP 30	伝送信号線

鹿児島県			
工事名	平成	年度	運動公園造成工事 工事
路線名	多目的グラウンド		
工事箇所	串木野市 上名 地内		
図面種類	照明施設工(配線系統図)		
縮尺	図示		
図面番号	全	業	第 35 号

照明自動点灯盤 参考図 S=1/10
(コインタイマー)



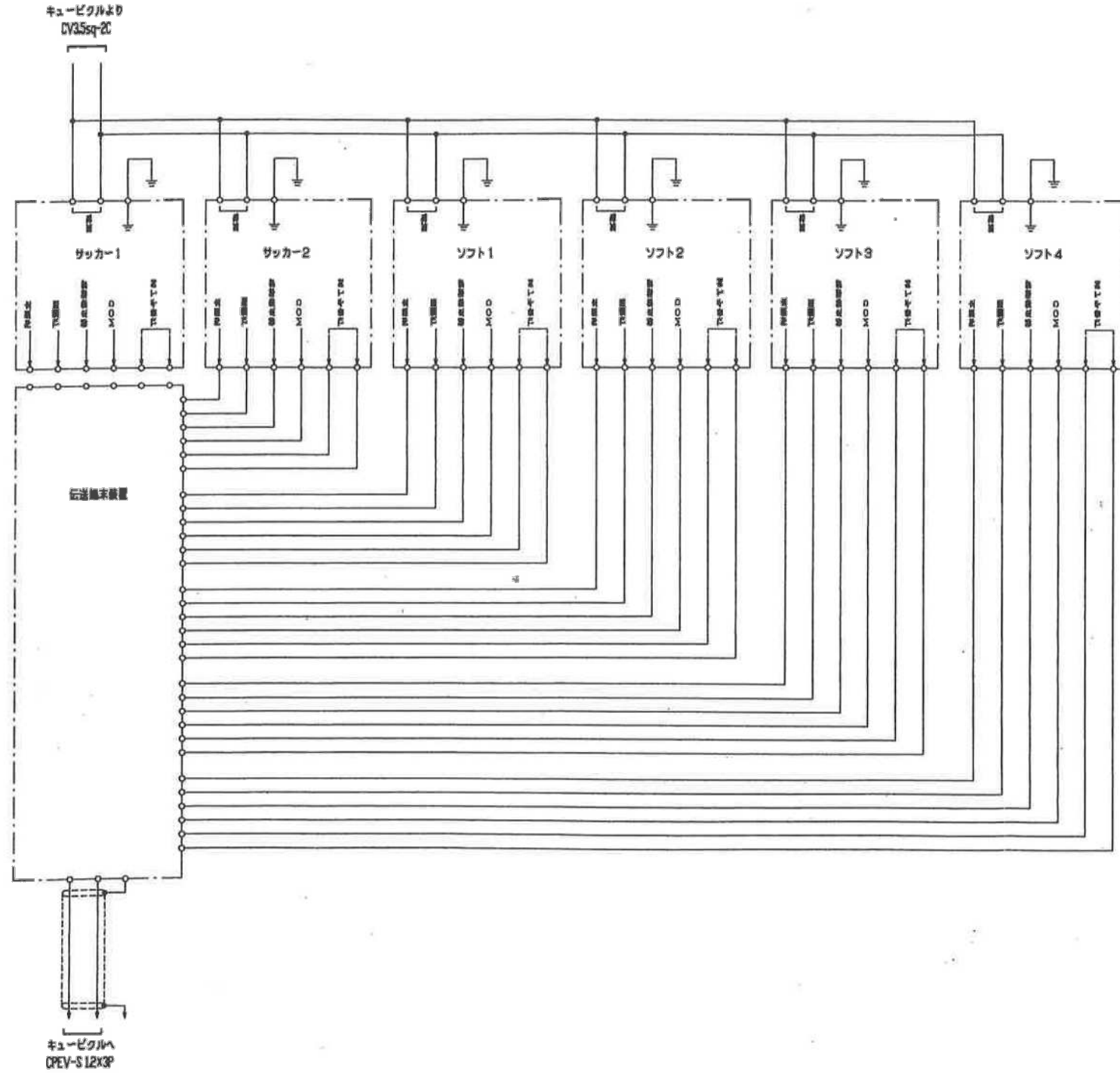
鹿児島県	
工事名	平成 年度 運動公園造成工事 工事
河川名	多目的グラウンド
工事箇所	串木野市 上名 地内
図面種類	照明施設工(照明自動点灯盤 参考図)
縮尺	図示
図面番号	全 業 第 36 号

【参考図面】多目的グラウンドナイター照明LED化改修工事実施設計業務委託

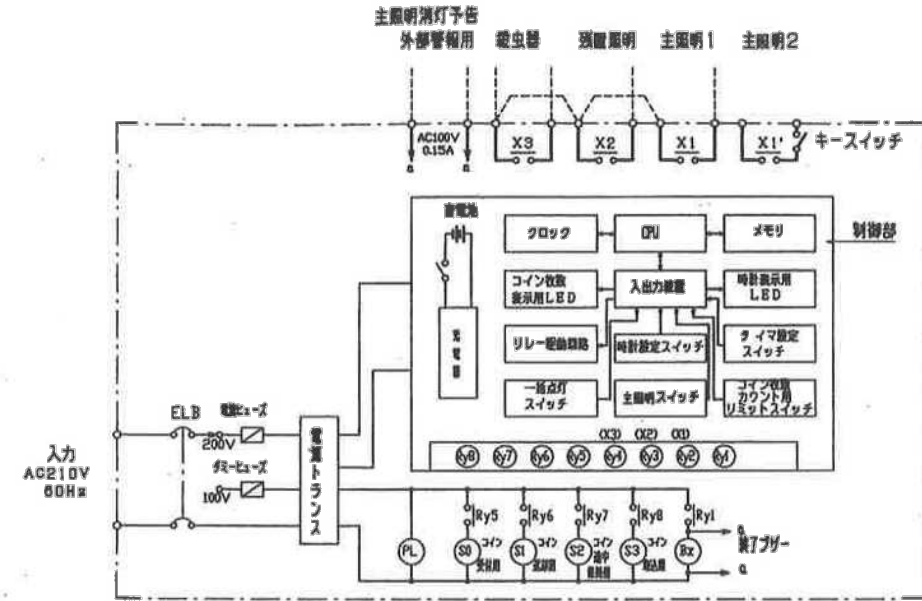
照明自動点灯盤 系統図



照明自動点灯盤 接続系統図



照明自動点灯盤 内部ブロック図



定格及び仕様

出力接点	主照明	預備灯	殺虫器	終了予告灯・ブザー	無電圧α接点	AC250V2A	有電圧	AC100V0.15A
T1	終了予告灯・ブザー				(0~30分、一目度2分)			
T2	主照明				(0~75分/コイン1枚、一目度5分)			
T3	預備灯				(0~75分、一目度5分)			
T4	殺虫器				(0~5時間、一目度20分)			

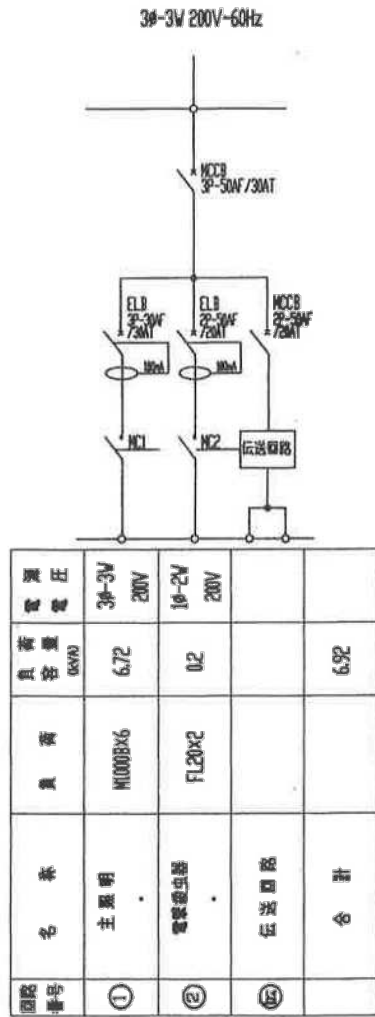
コインの連続投入は6枚まで可能

タイムチャート

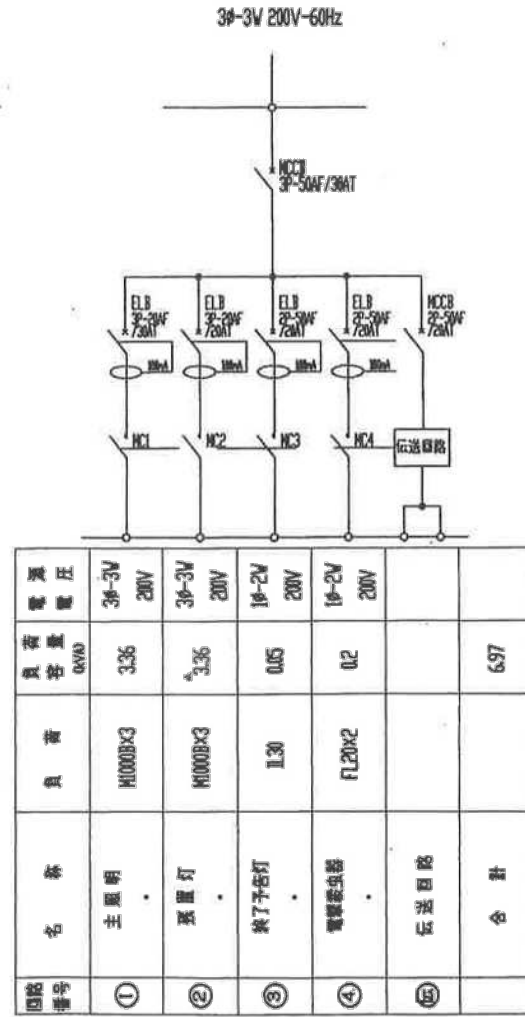


鹿児島県	
工事名	平成 年度 運動公園造成工事 工事
河川名	多目的グラウンド
工事箇所	串木野市 上名 地内
図面種類	照明施設工(照明自動点灯盤 系統図)
縮尺	表示
図面番号	全 業 第 37 号

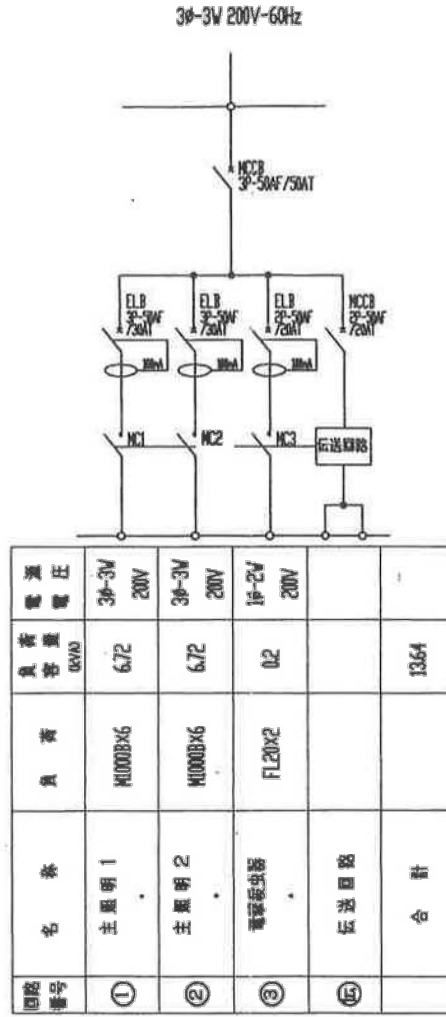
P3, 7, 10, 12単線接続図



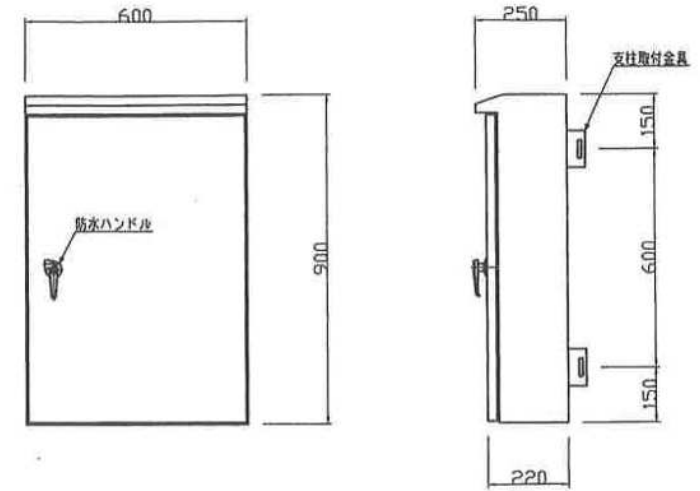
P1, 4, 6, 9単線接続図



P2, 5, 8, 11単線接続図



照明分電盤外形図 S-1/10



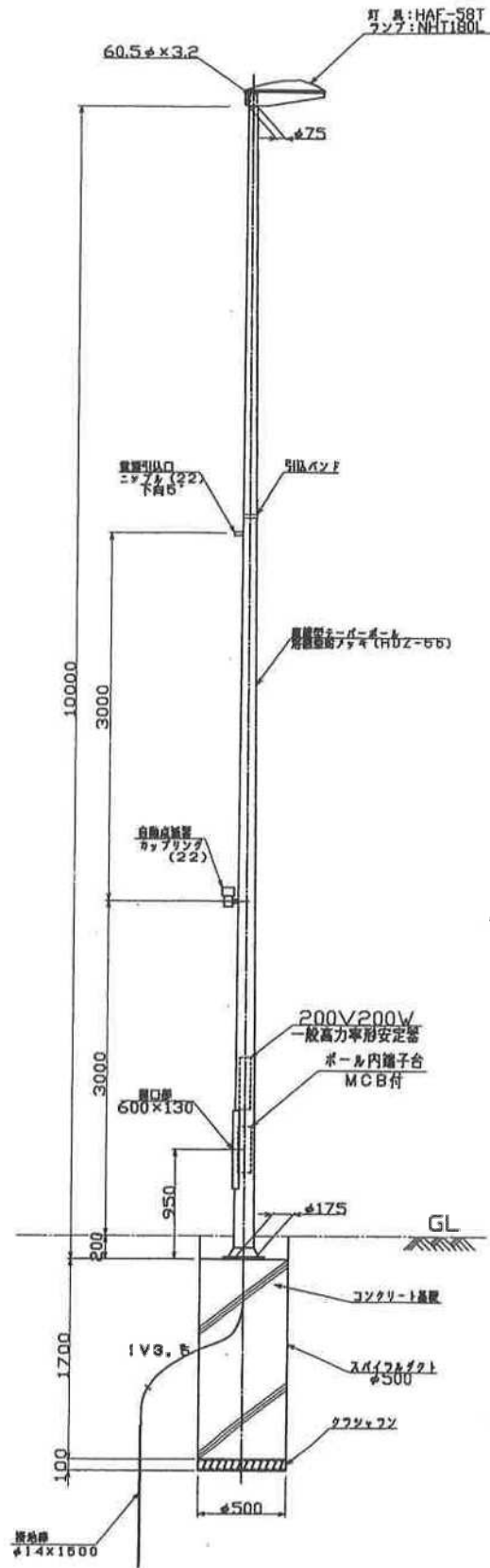
製作仕様
 材質 SPCC-t2.3以上
 下地処理 亜鉛めっき処理(JIS H-8300,ZSP-1)
 表面処理 指定色による焼付塗装仕上げ
 注. 寸法及び形状は、参考とする。

*1. 分電盤は、手動により各回路の点灯および、消灯が可能なこととする。
 *2. 電磁接触器は、AC3種にて選定すること。

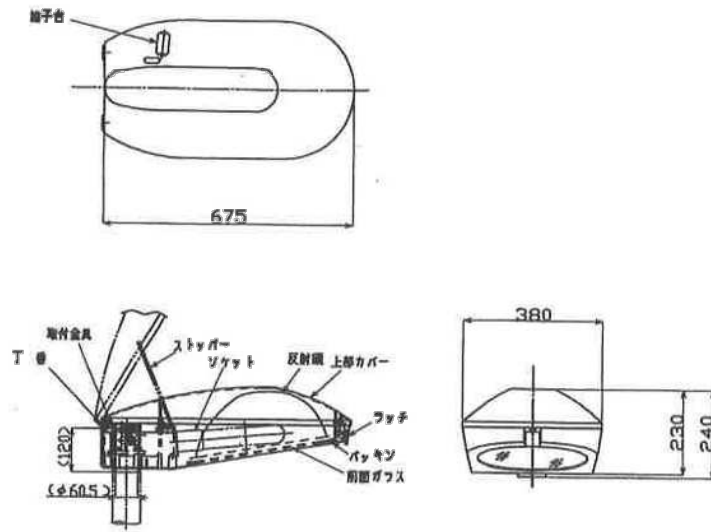
鹿児島県	
工事名	平成 年度 運動公園造成工事 工事
河川 路線名	多目的グラウンド
工事箇所	幸木野市 上名 地内
図面種類	照明施設工(照明分電盤 参考図)
縮尺	図示
図面番号	全 業 第 38 号

【参考図面】多目的グラウンドナイター照明LED化改修工事実施設計業務委託

照明灯外形図 S=1/30

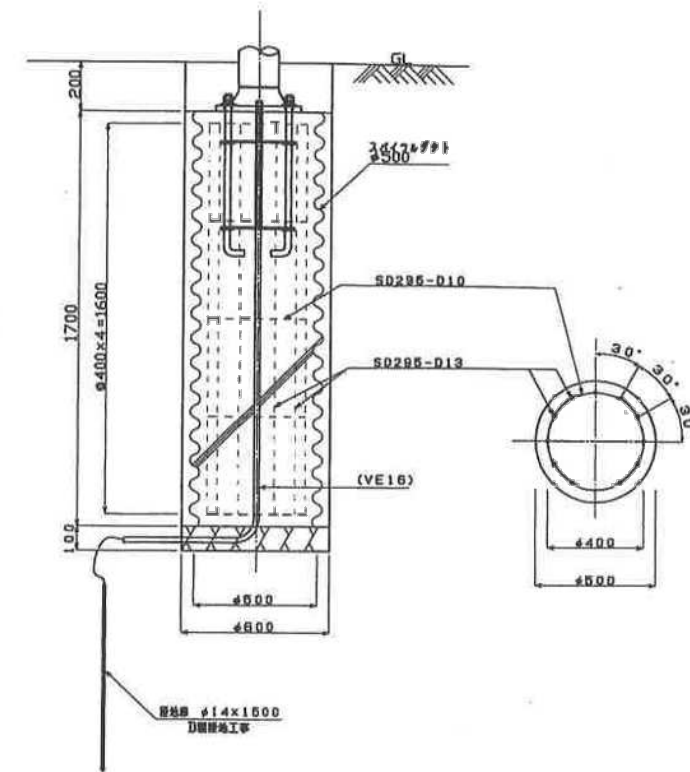


灯具外形図 S=1/10

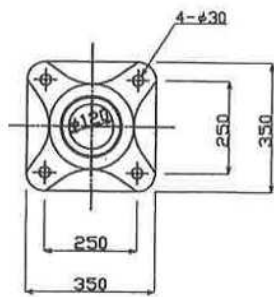


- 仕様
1. 適合ランプ 高圧ナトリウムランプ (NHT180LS)
 2. 塗装色: シルバーメタリック
 3. 防水性: JIS C 0920 防雨形
 4. 適合アーム: φ60.5 挿入長さ120

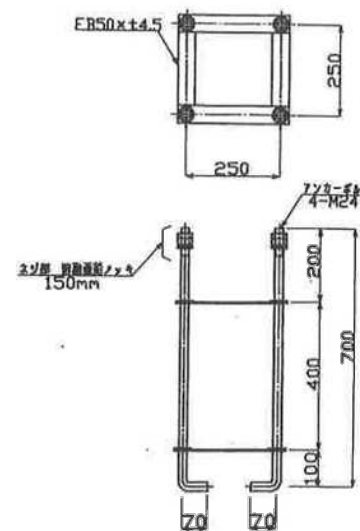
基礎詳細図 S=1/15



ベースプレート図 S=1/10



アンカーボルト図 S=1/10



照明柱接地工数量表(1基当り)

品名	規格	数量
1 接地棒	φ14-1500	1.0本
2 リーフ端子	22sq-500	1.0個
3 電線	IV3.5sq	3.0m
4 電線管	VE16	1.0m

照明柱建柱工数量表(1基当り)

品名	規格	数量
1 デザイン照明器具	高圧ナトリウムランプ(NHT180L) 一般高圧安定器=200V/180W	1.0台
2 照明ポール	H=10m、防雨形、防錆処理	1.0基
3 ポール内端子台	AC200V 15A	1.0個
4 電線	端子台へランプ	9.0m
5 電線	端子台へ引込口	7.0m
6 電線	端子台へ自動成端器	3.0m

照明柱基礎工数量表(1基当り)

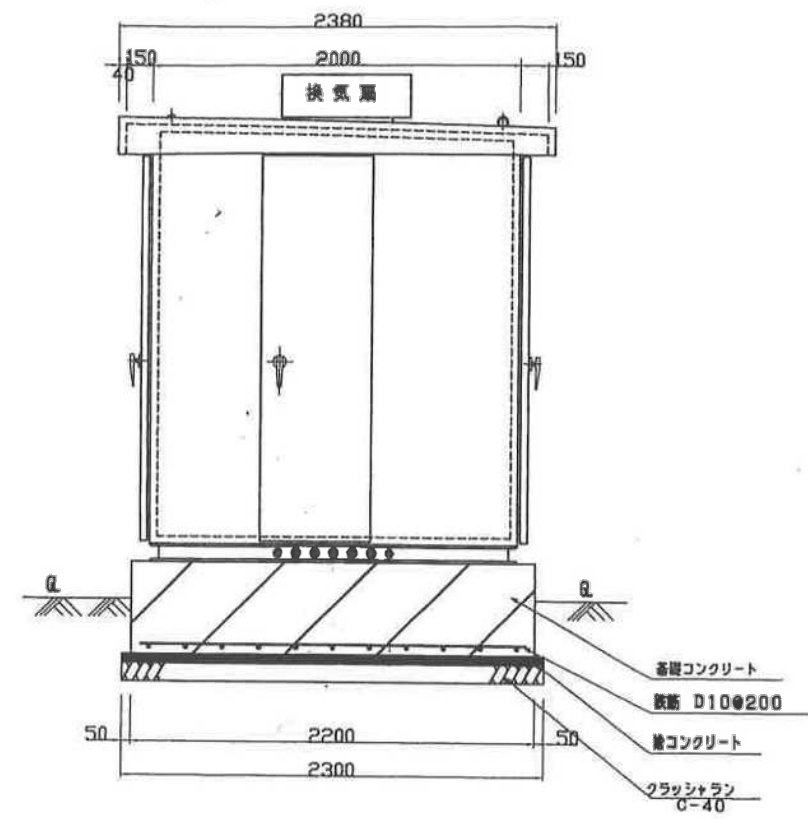
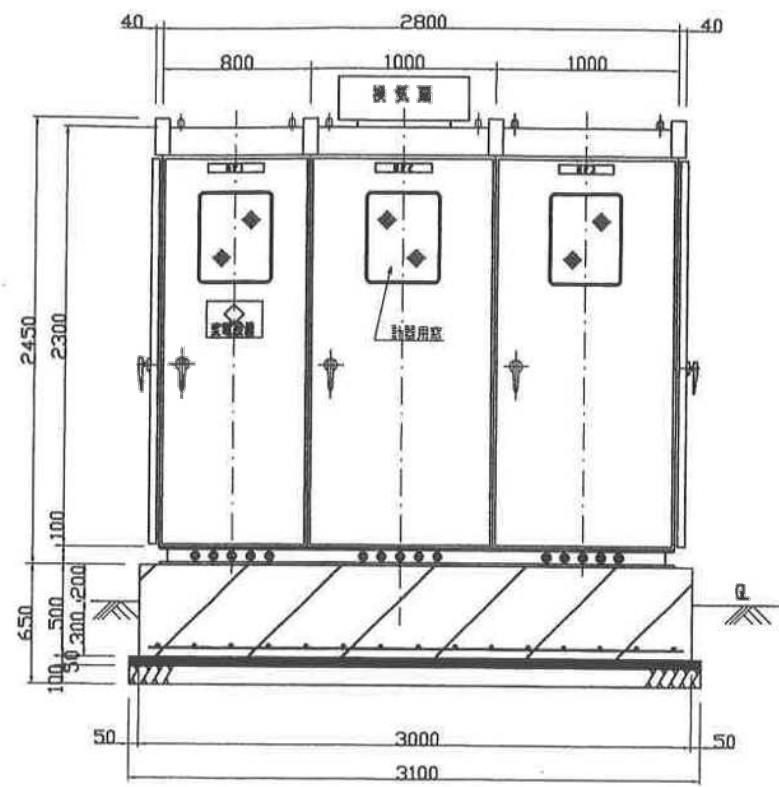
名称	型式	計算式	数量
1 床層		0.30×0.30×3.14×2.0	0.57㎡
2 基礎砕石		0.30×0.30×3.14×0.1	0.03㎡
3 生コンクリート		0.25×0.25×3.14×1.7	0.33㎡
4 埋戻し		0.57-(0.03+0.33)	0.21㎡
5 型枠	スライムシート φ500		1.7m
6 鉄筋	SD295A D10	0.4×3.14×5×0.56	3.52kg
	SD295A D13	1.6×1.2×0.995	19.1kg

鹿児島県

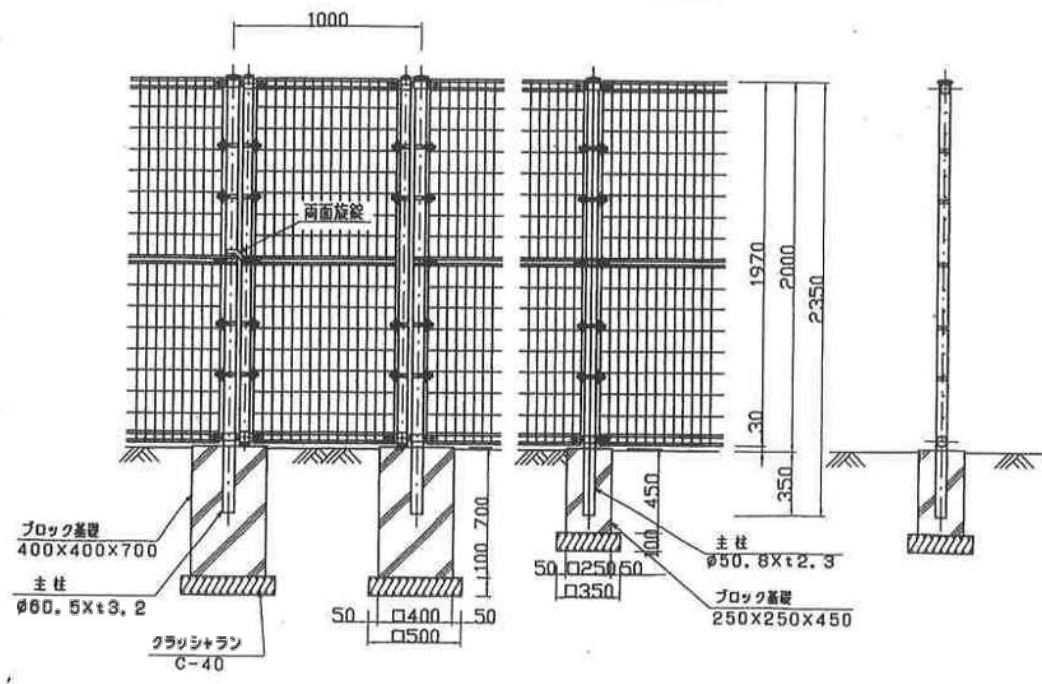
工事名	平成 年度 運動公園遊歩工事 工事
路線名	多目的グラウンド
工事箇所	串木野市 上名 地内
図面種類	照明施設工(駐車場用街灯)
縮尺	図示
図面番号	全 業 第 39 号

屋外用キュービクル外形図 S=1/20 1-24
 材質：本体、扉共 JIS G 3141 SPCC t2.3

塩害仕様 S08



フェンス参考図 S=1/20



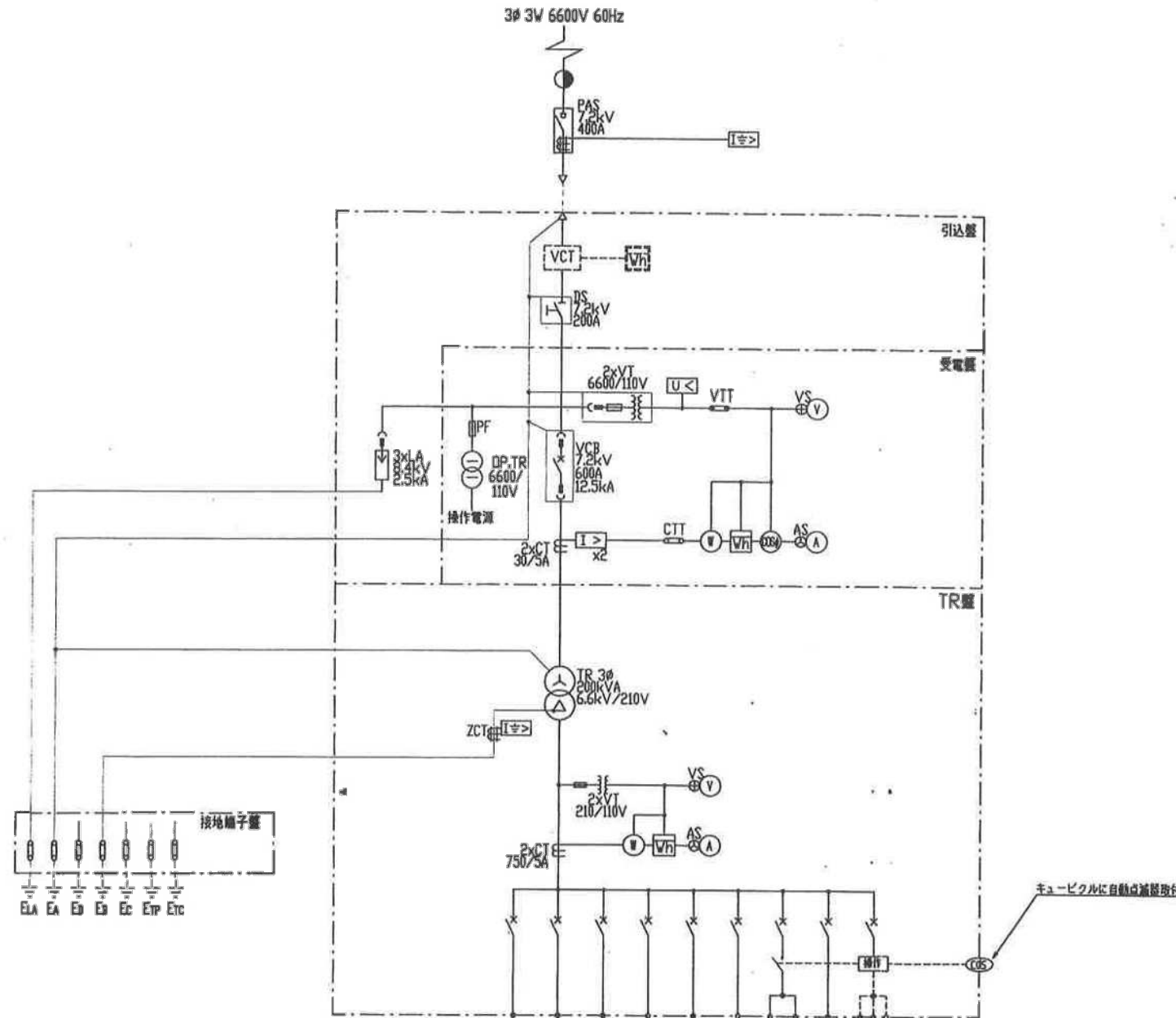
フェンス伏図 S=1/60



鹿児島県	
工事名	平成 年度 運動公園造成工事 工事
河川名	多目的グラウンド
工事箇所	串木野市 上名 地内
図面種類	照明施設工(屋外用キュービクル外形図)
縮尺	図示
図面番号	全 業 第 40 号

【参考図面】多目的グラウンドナイター照明LED化改修工事実施設計業務委託

キュービクル単線接続図



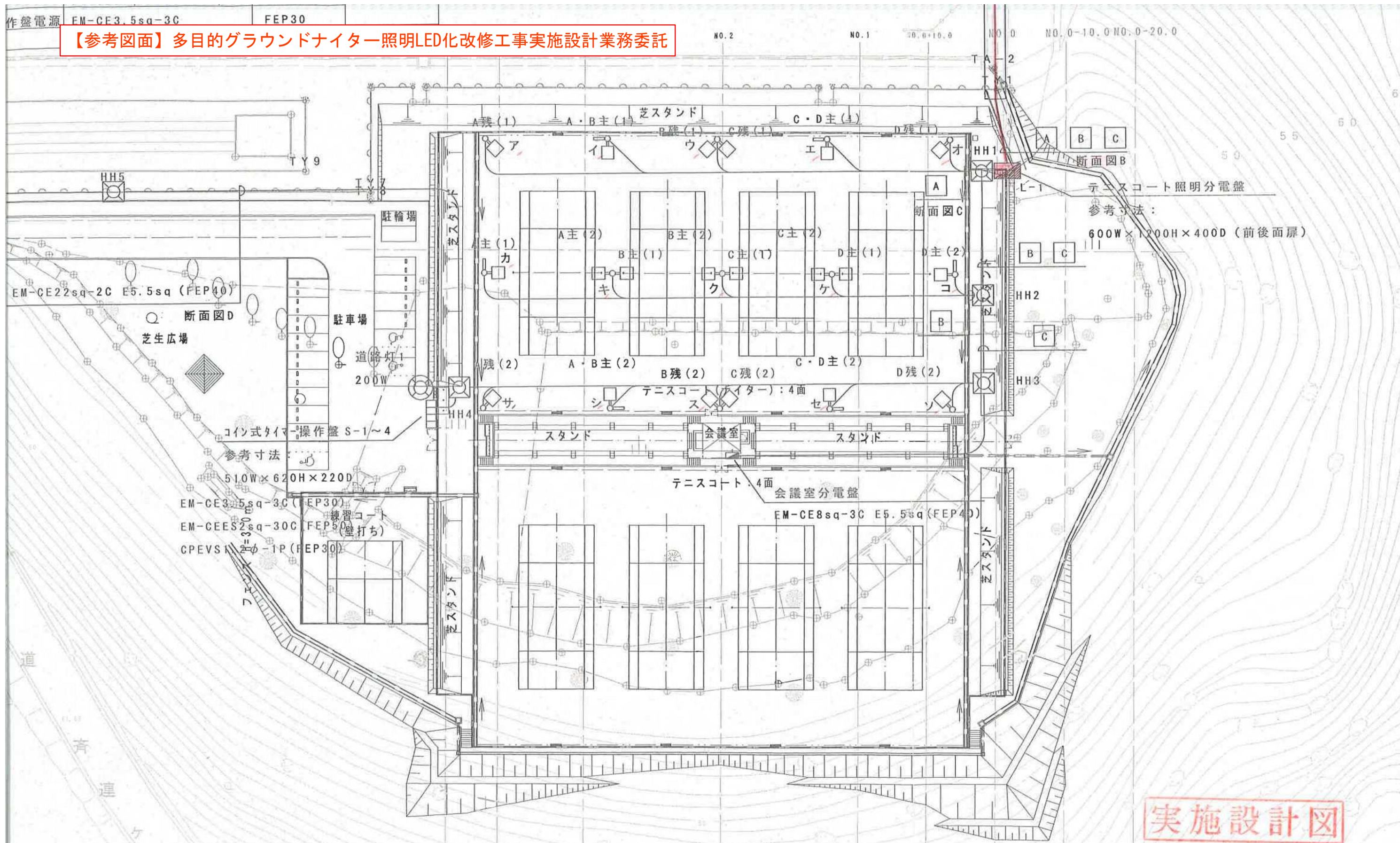
凡例

記号	機器名称	記号	機器名称
DS	三相単相変圧器	I>	過電流遮断器
TR	変圧器	I<	始動過電流遮断器
VCT	真空遮断器	U<	不足電圧遮断器
CT	電流用変圧器	⊙	電圧計
VT	電圧用変圧器	⊙	電圧計
ZCT	零電流遮断器	⊙	電力量計
HCT	励磁用変圧器	⊙	電力量計
CIT	電流試験用端子	⊙	電力量計
VIT	電圧試験用端子	AS	電圧計切替器
G	接地線	YS	電圧計切替器
AVR	自動電圧調整器		
ACB	交流回路		
EXTR	線路変圧器		

番号	負荷名称	負荷容量 (kW)	機種
1	グラウンド照明-1	27.8	3φ 225W 125AT
2	グラウンド照明-2	27.8	3φ 225W 125AT
3	グラウンド照明-3	27.8	3φ 225W 125AT
4	グラウンド照明-4	27.8	3φ 225W 125AT
5	照明自動点灯器	0.6	2φ 50W 20AT
6	フェースコート照明 (参考用)	35.0	3φ 225W 125AT
7	駐車場照明	1.7	2φ 50W 20AT
8	予備回路	-	3φ 50W 50AT
9	操作回路 (伝送)	1.8	2φ 50W 20AT

鹿 児 島 県	
工事名	平成 年度 運動公園造成工事 工事
河川名	多 目 的 グ ラ ン ド
工事箇所	串木野市 上名 地内
図面種類	照明施設工 (照明分電盤 参考図)
縮 尺	図 示
図面番号	全 集 第 4-1 号

【参考図面】多目的グラウンドナイター照明LED化改修工事実施設計業務委託



実施設計図

いちき串木野市			
工事名	平成	年度	工事
河川 路線名	串木野庭球場整備工事 (11工区)		
工事箇所	いちき串木野市 運動公園 地内		

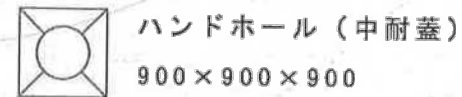
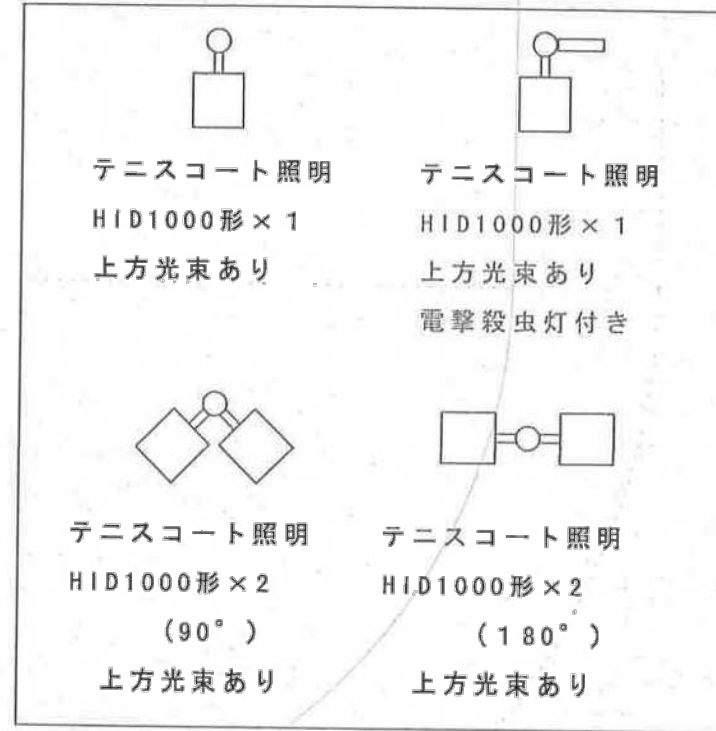
ナイター整備 配線平面図 S = 1:500

ケーブル凡例

ケーブル凡例	記号	仕様	配管サイズ	
			ハンドホール ～照明ホール	分電盤～ ハンドホール
A残照明(1)	EM-CE8sq-2C	E3.5sq	FEP40	FEP100
A・B主照明(1)	EM-CE8sq-2C	E3.5sq	FEP40	
A・B殺虫灯(1)	EM-CE2sq-2C		FEP40	
B残照明(1)	EM-CE8sq-2C	E3.5sq	FEP40	
C残照明(1)	EM-CE8sq-2C	E3.5sq	FEP40	
C・D主照明(1)	EM-CE8sq-2C	E3.5sq	FEP40	
C・D殺虫灯(1)	EM-CE2sq-2C		FEP40	FEP100
D残照明(1)	EM-CE8sq-2C	E3.5sq	FEP40	
A主照明(1)	EM-CE8sq-2C	E3.5sq	FEP40	
A殺虫灯	EM-CE2sq-2C		FEP40	
A主照明(2)	EM-CE8sq-2C	E3.5sq	FEP40	
B主照明(1)	EM-CE8sq-2C	E3.5sq	FEP40	
B主照明(2)	EM-CE8sq-2C	E3.5sq	FEP40	FEP100
C主照明(1)	EM-CE8sq-2C	E3.5sq	FEP40	
C主照明(2)	EM-CE8sq-2C	E3.5sq	FEP40	
D主照明(1)	EM-CE8sq-2C	E3.5sq	FEP40	
D主照明(2)	EM-CE8sq-2C	E3.5sq	FEP40	
D殺虫灯	EM-CE2sq-2C		FEP40	
A残照明(2)	EM-CE8sq-2C	E3.5sq	FEP40	FEP100
A・B主照明(2)	EM-CE8sq-2C	E3.5sq	FEP40	
A・B殺虫灯(2)	EM-CE2sq-2C		FEP40	
B残照明(2)	EM-CE8sq-2C	E3.5sq	FEP40	
C残照明(2)	EM-CE8sq-2C	E3.5sq	FEP40	
C・D主照明(2)	EM-CE8sq-2C	E3.5sq	FEP40	
C・D殺虫灯(2)	EM-CE2sq-2C		FEP40	FEP40
D残照明(2)	EM-CE8sq-2C	E3.5sq	FEP40	
会議室分電盤	EM-CE8sq-3C	E5.5sq	FEP40	
コイン式タイマー操作盤電源	EM-CE3.5sq-3C		FEP30	
道路灯	EM-CE22sq-2C	E5.5sq	FEP40	FEP40

多目的広場

凡例



防球ネット H=5.0m

フェンス H=3.0m

