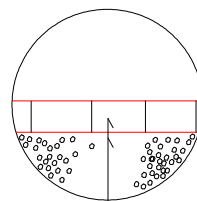


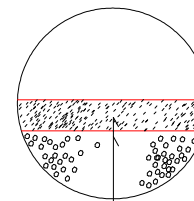
舗装面積 45mm 143m²

舗装前



インターロッキングブロック 3cm
コンクリート厚 29cm

舗装後



アスファルト厚 4.5cm
コンクリート厚 29cm

区画線工

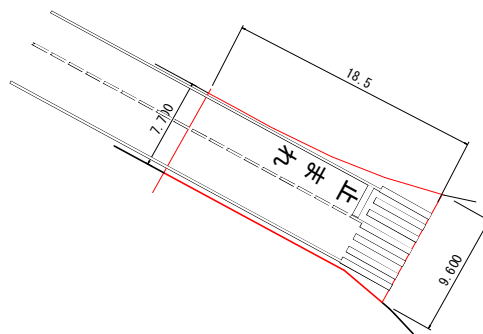
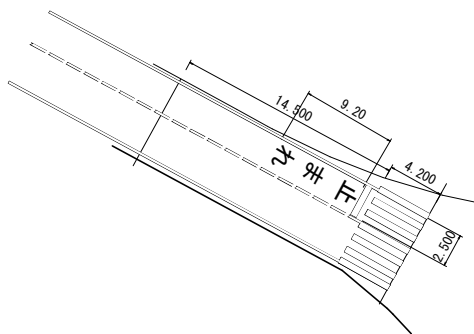
実線 45cm 4.2×7+2.5 31.9 m

実線 15cm 14.50×2 29.0 m

破線 15cm 14.5 14.5 m

文字 15cm 9.2 9.2 m

舗装版切断 7.7+9.6+18.5+18.5 =54.3m



概算実施設計図

*面積はCAD算出

いちき串木野市	
工事名	令和8年度 道維（線）第1号 大原・がた下線舗装工事
河井 路線 名	大原・がた下線
工事箇所	いちき串木野市 旭町 地内
図面種類	各種
縮尺	各種
図面番号	全 葉 第 1 号