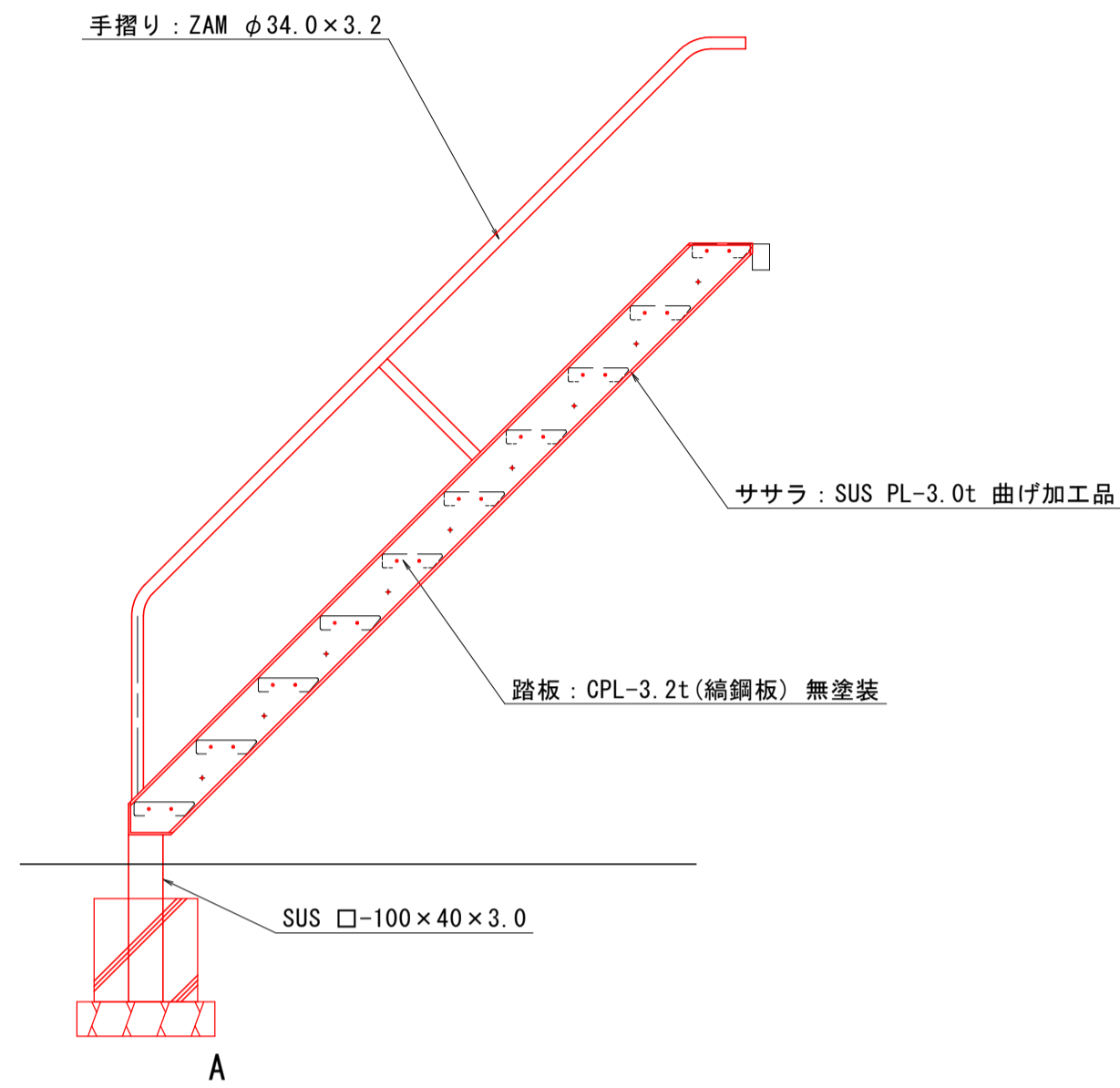


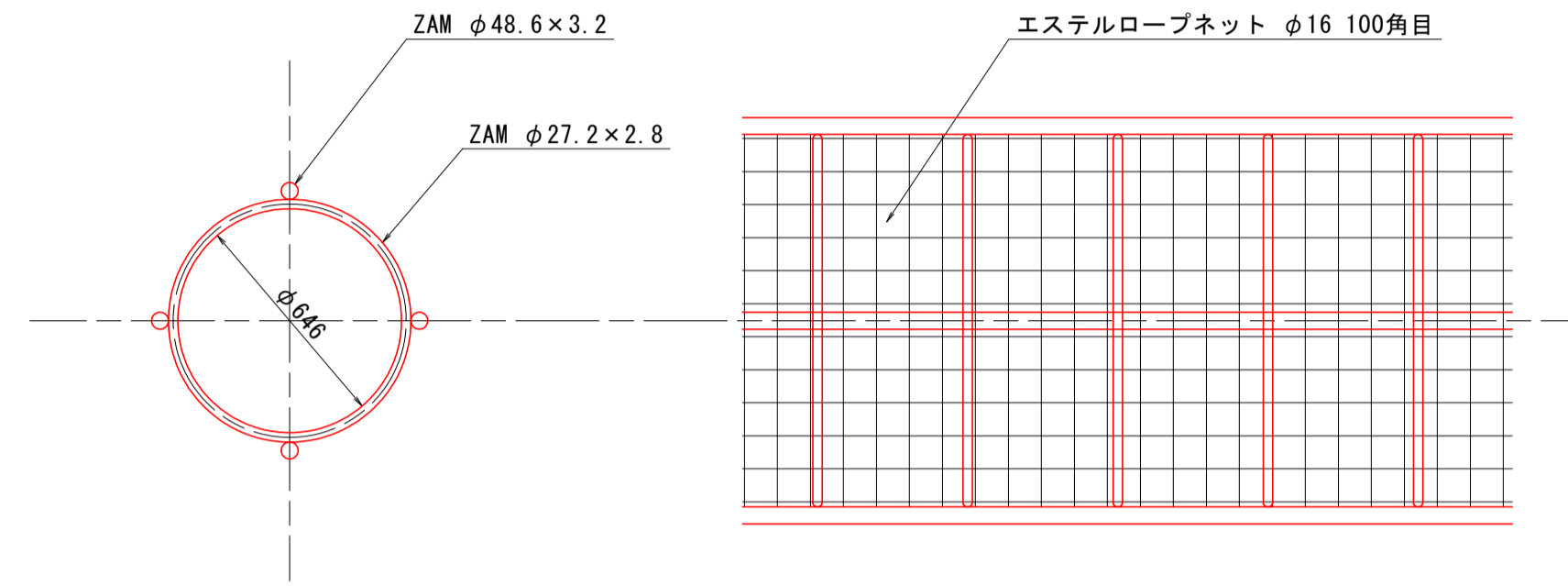


# 児童用斜面遊具構造図(2)

階段詳細図  
(A1)S=1:20, (A3)S=1:40



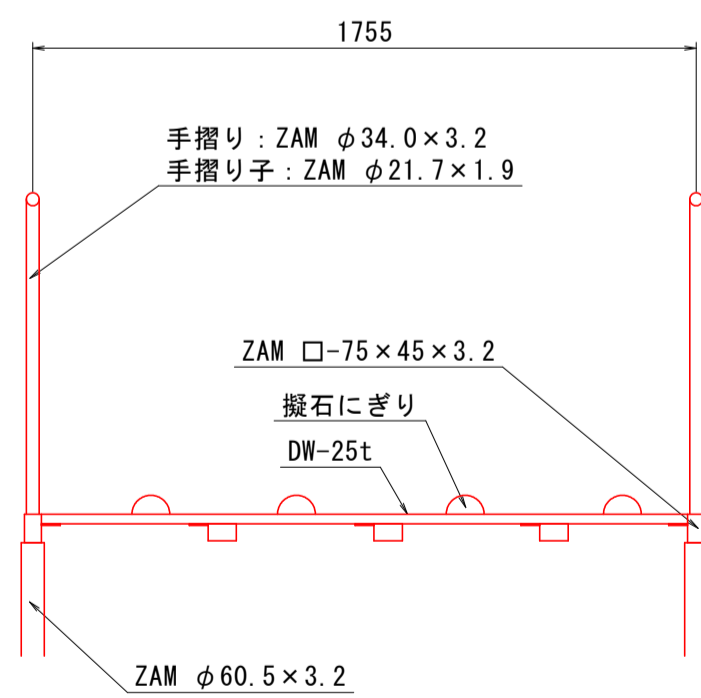
リングネット詳細図  
(A1)S=1:20, (A3)S=1:40



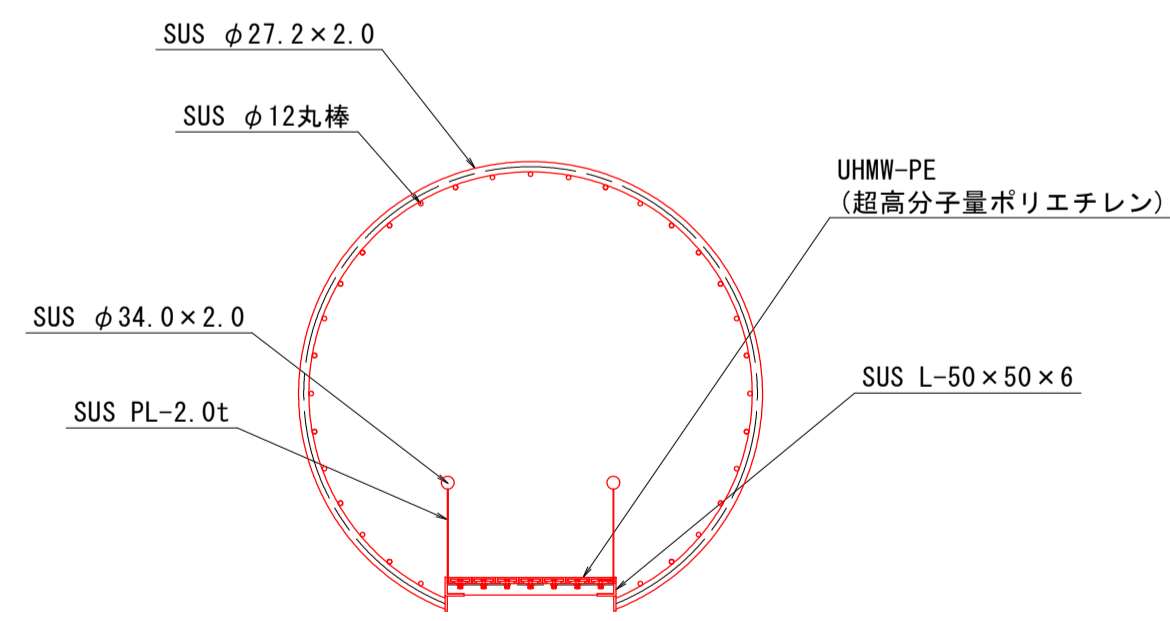
共通仕様

- ・(一社)日本公園施設業協会発行の「遊具の安全に関する規程 JPFA-SP-S:2024」に準拠する。
- ・特記なきスチール部は溶融亜鉛メッキ処理とし、塗装は粉体樹脂焼付塗装とする。
- ・ZAMは高耐食溶融メッキ鋼材とする。
- ・塗装は粉体樹脂焼付塗装とする。
- ・階段踏板は溶融亜鉛メッキ仕上げ(無塗装)とする。
- ・HDPE樹脂パネルは高密度ポリエチレンの自由加工素材。
- ・樹脂成型品は既製品により寸法等仕様変更する場合がある。
- ・ISO9001認証取得工場の製品とする。
- ・(一社)日本公園施設業協会の生産物賠償責任保険付とする。
- ・利用対象年齢は、6~12歳とする。

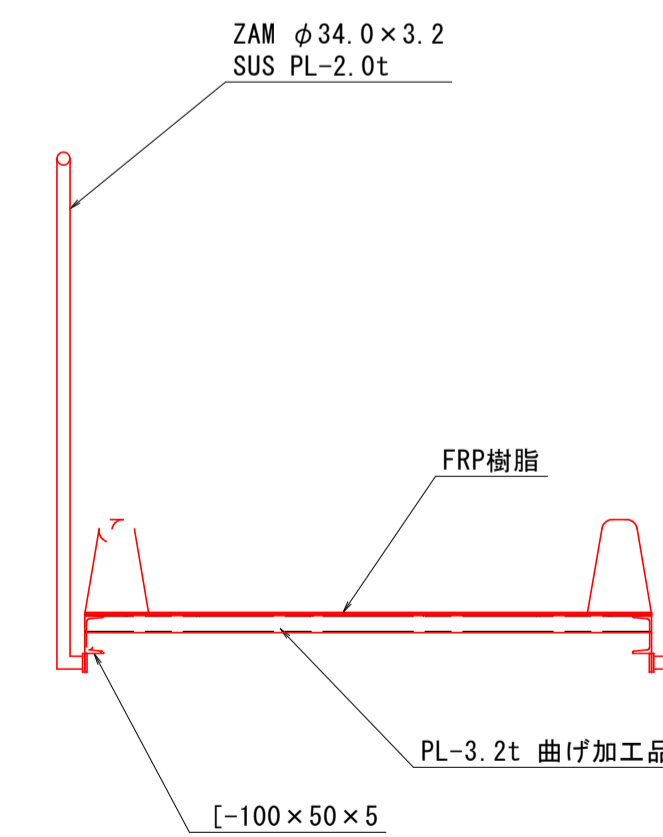
斜面板断面図  
(A1)S=1:20, (A3)S=1:40



リップウェーブスライダー断面図  
(A1)S=1:20, (A3)S=1:40



フリーフォール断面図  
(A1)S=1:20, (A3)S=1:40



実施設計図

いちき串木野市	
工事名	公園(補助)第1号 長崎鼻公園遊具整備工事
河川名	長崎鼻公園
工事箇所	いちき串木野市 小瀬町
図面種類	児童用斜面遊具構造図(2)
縮尺	(A1)S=1:20, (A3)S=1:40
図面番号	全 5 葉 第 2 号

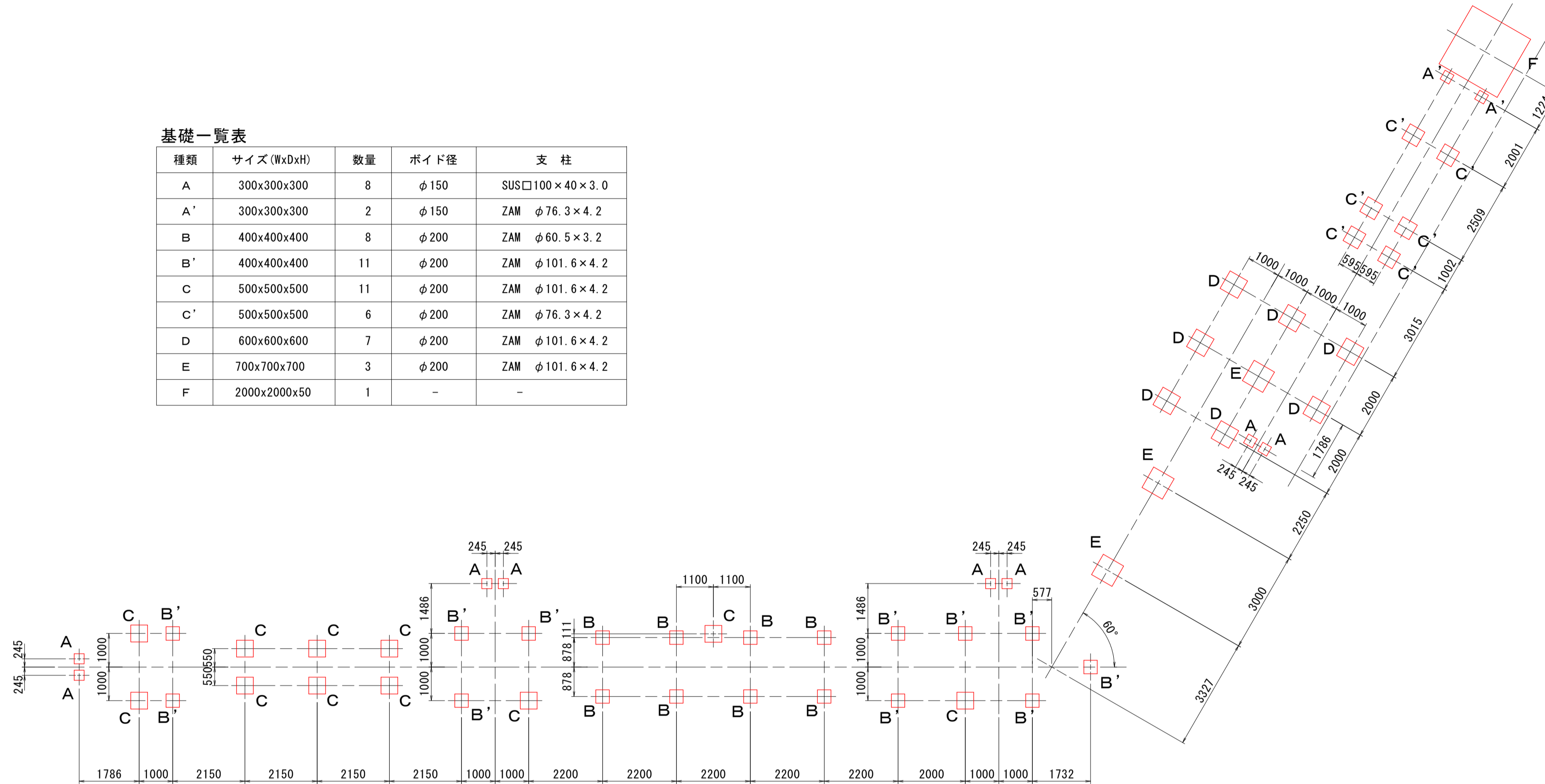
# 児童用斜面遊具構造図(3)

基礎伏図  
(A1) S=1:100, (A3) S=1:200

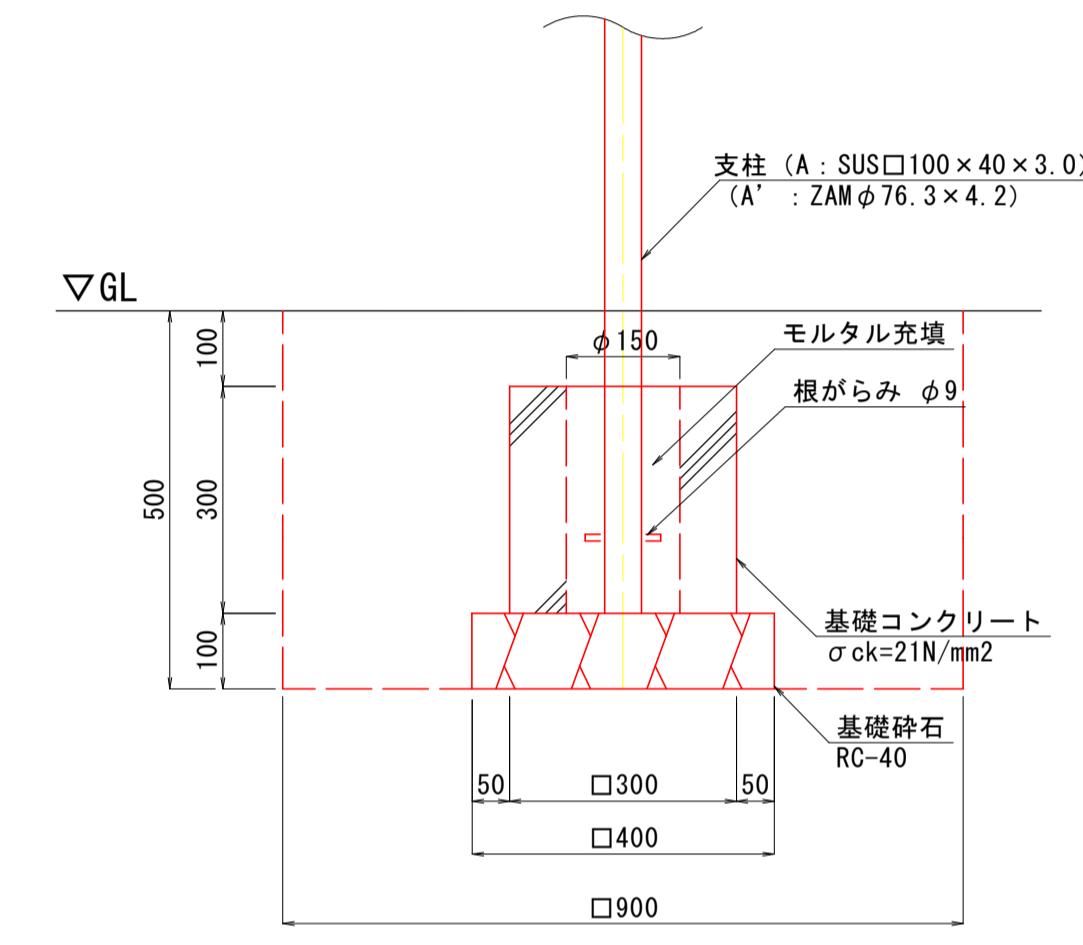
基礎一覧表

種類	サイズ(WxDxH)	数量	ボイド径	支柱
A	300x300x300	8	φ150	SUS□100×40×3.0
A'	300x300x300	2	φ150	ZAM φ76.3×4.2
B	400x400x400	8	φ200	ZAM φ60.5×3.2
B'	400x400x400	11	φ200	ZAM φ101.6×4.2
C	500x500x500	11	φ200	ZAM φ101.6×4.2
C'	500x500x500	6	φ200	ZAM φ76.3×4.2
D	600x600x600	7	φ200	ZAM φ101.6×4.2
E	700x700x700	3	φ200	ZAM φ101.6×4.2
F	2000x2000x50	1	-	-

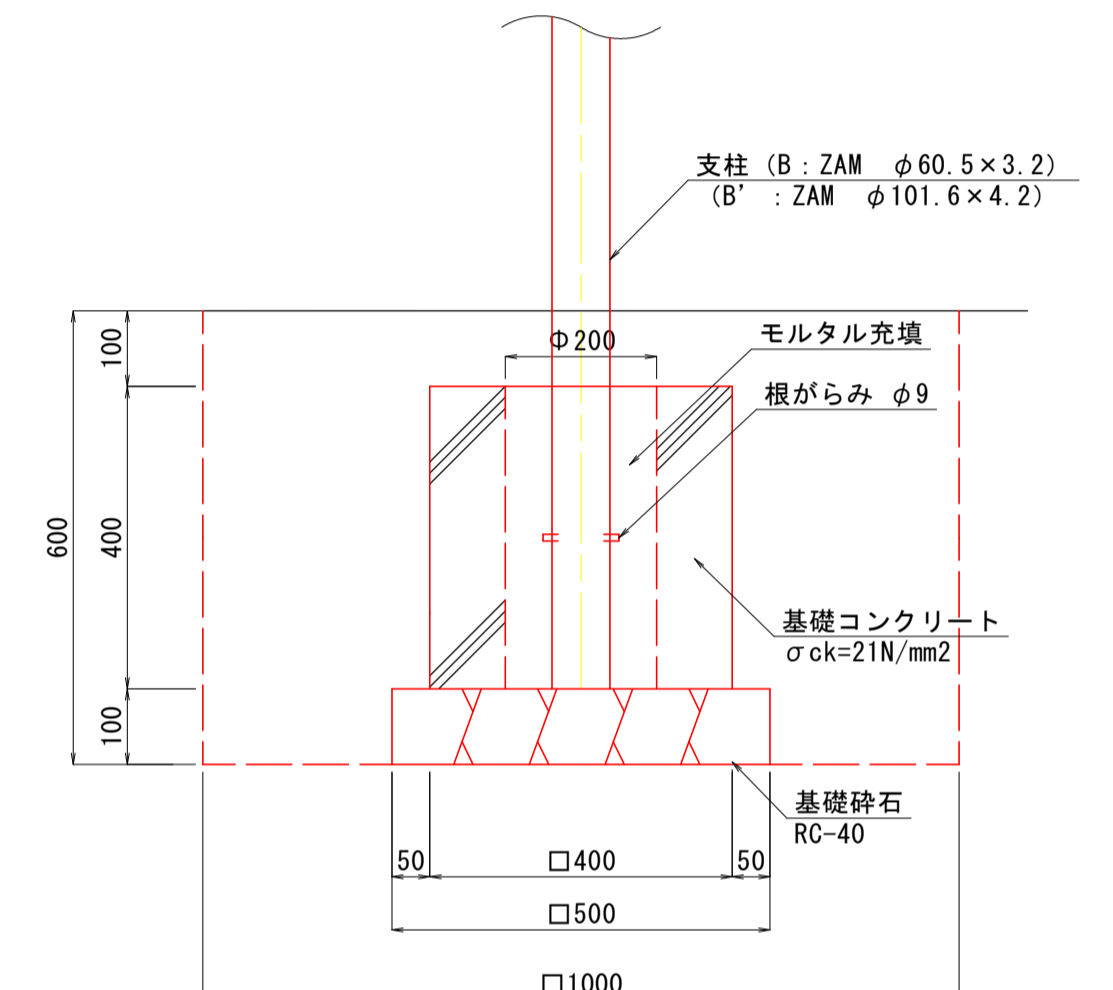
- 共通仕様**
- ・(一社)日本公園施設業協会発行の「遊具の安全に関する規程 JPPFA-SP-S:2024」に準拠する。
  - ・特記なきスチール部は溶融亜鉛メッキ処理とし、塗装は粉体樹脂焼付塗装とする。
  - ・ZAMは高耐食溶融メッキ鋼材とする。
  - ・塗装は粉体樹脂焼付塗装とする。
  - ・階段踏板は溶融亜鉛メッキ仕上げ(無塗装)とする。
  - ・HDPE樹脂パネルは高密度ポリエチレンの自由加工素材。
  - ・樹脂成型品は既製品により寸法等仕様変更がある場合がある。
  - ・ISO9001認証取得工場の製品とする。
  - ・(一社)日本公園施設業協会の生産物賠償責任保険付とする。
  - ・利用対象年齢は、6~12歳とする。



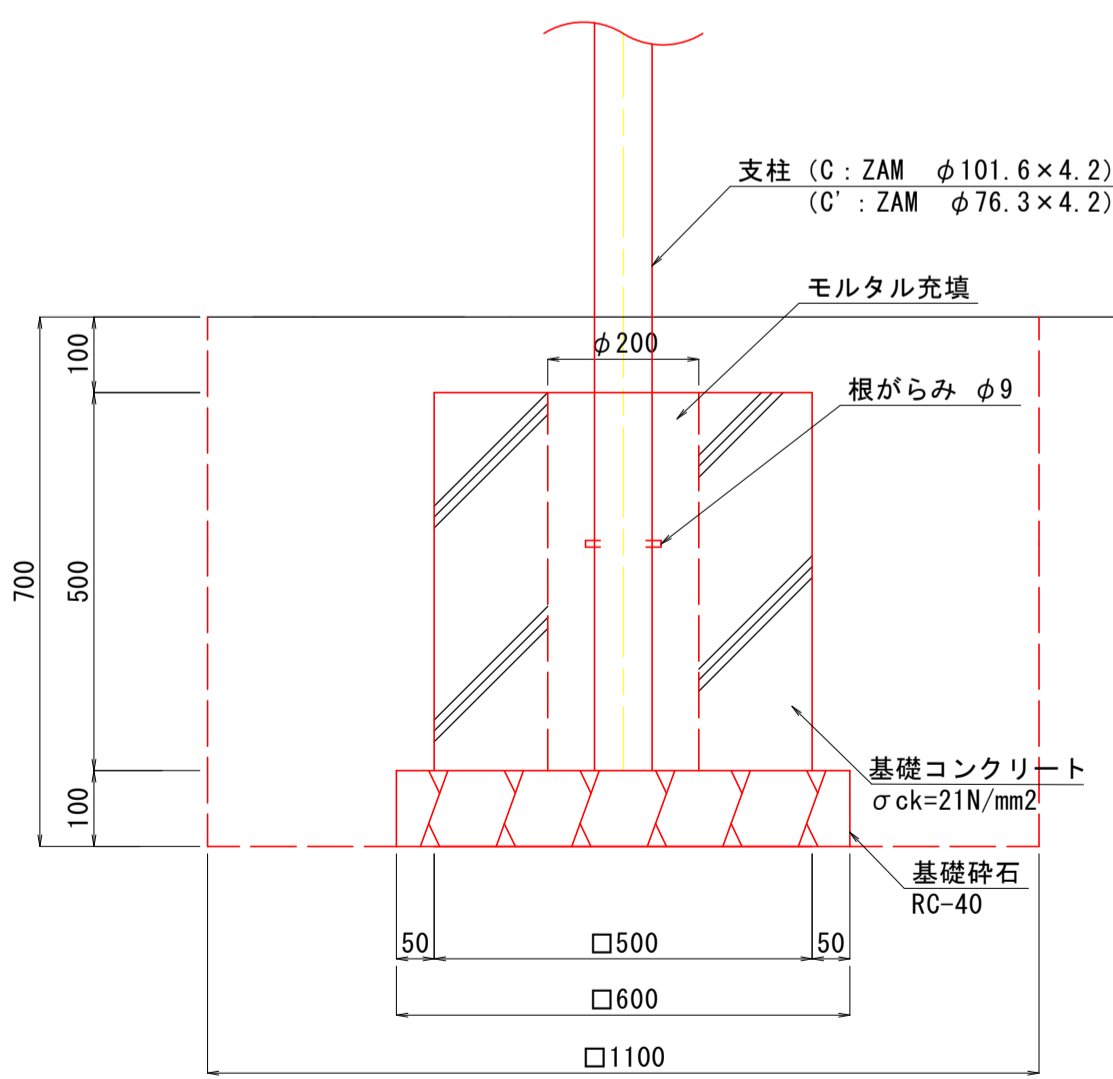
基礎A・A'詳細図  
(A1) S=1:10, (A3) S=1:20



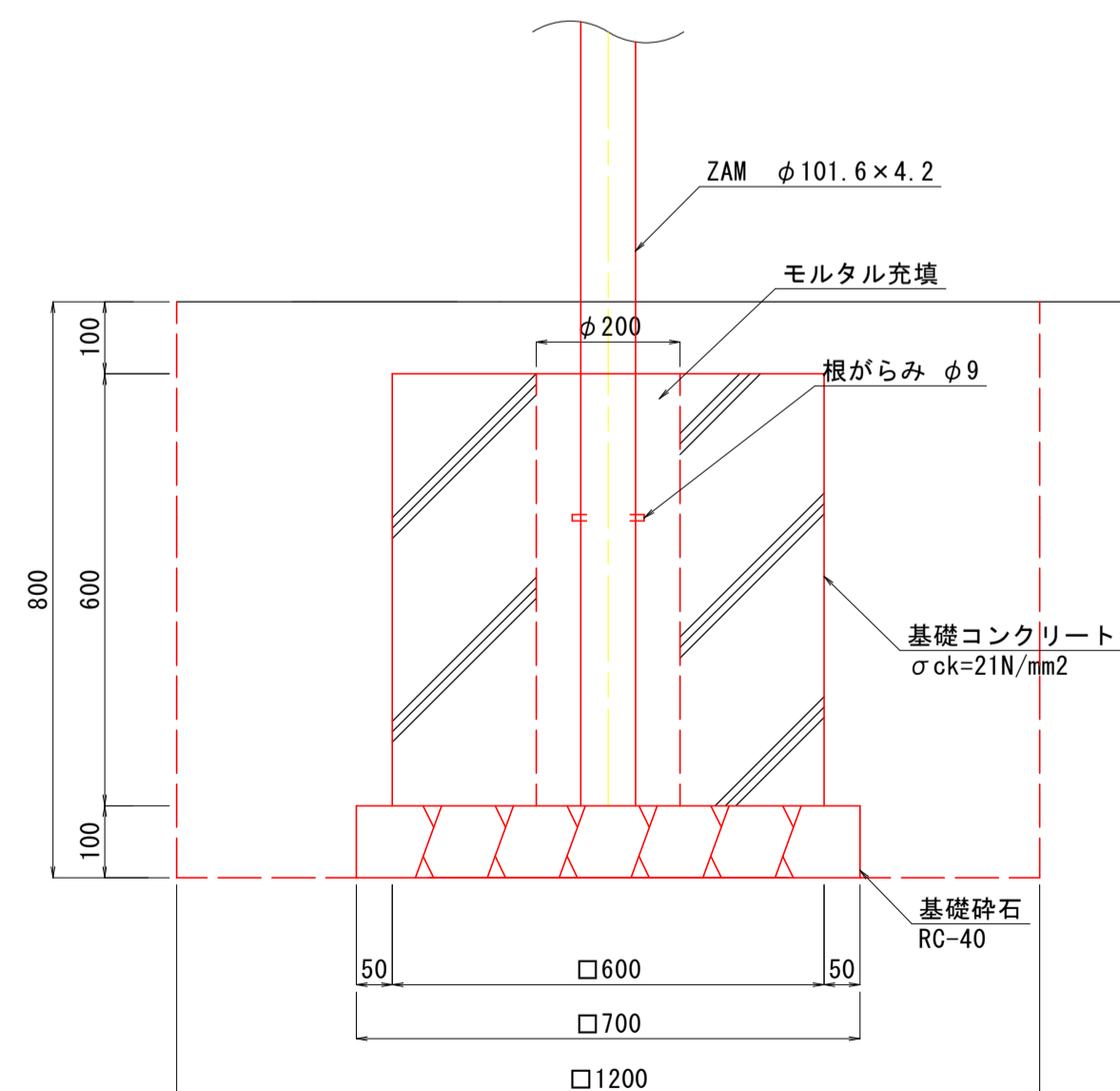
基礎B・B'詳細図  
(A1) S=1:10, (A3) S=1:20



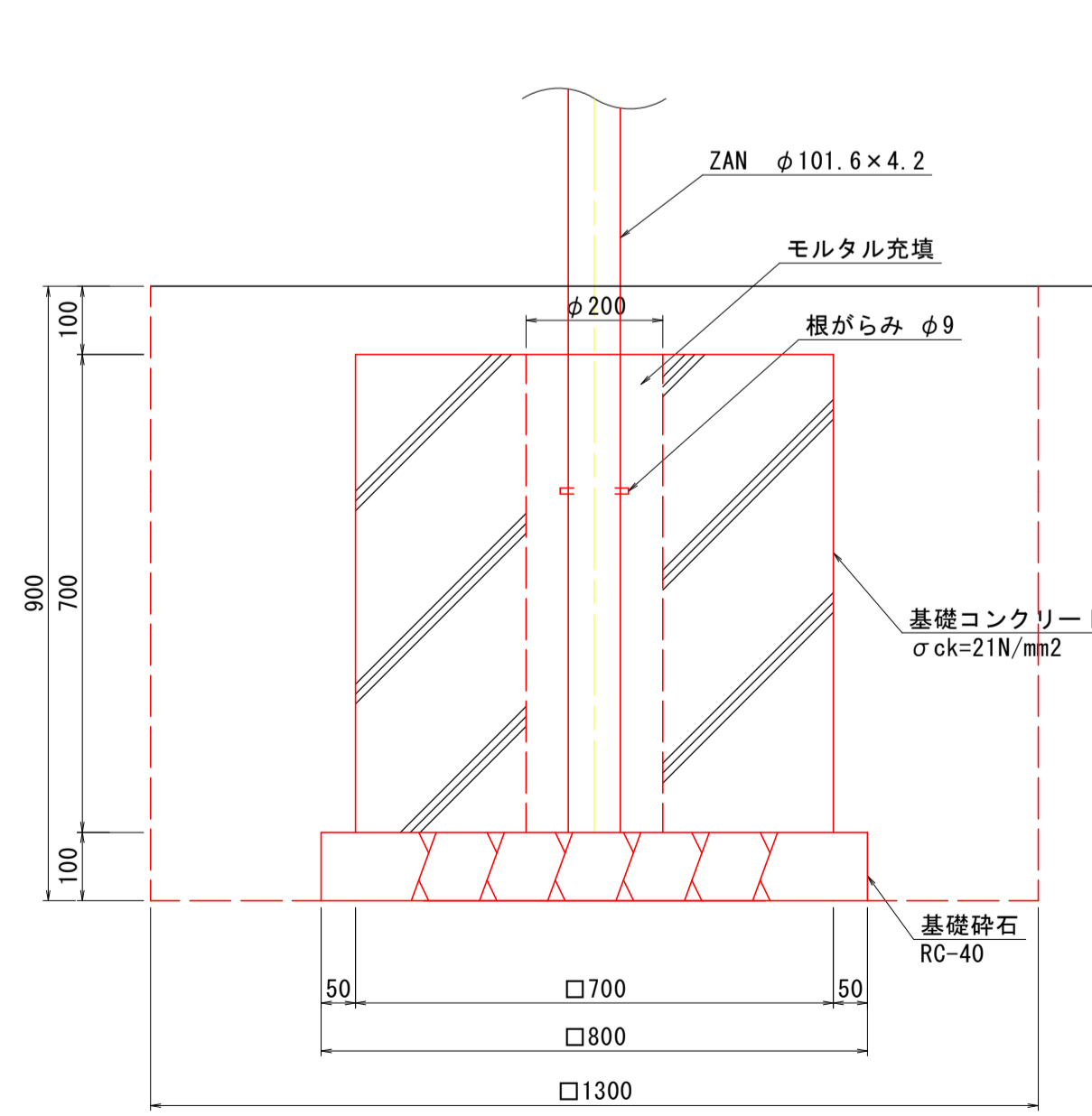
基礎C・C'詳細図  
(A1) S=1:10, (A3) S=1:20



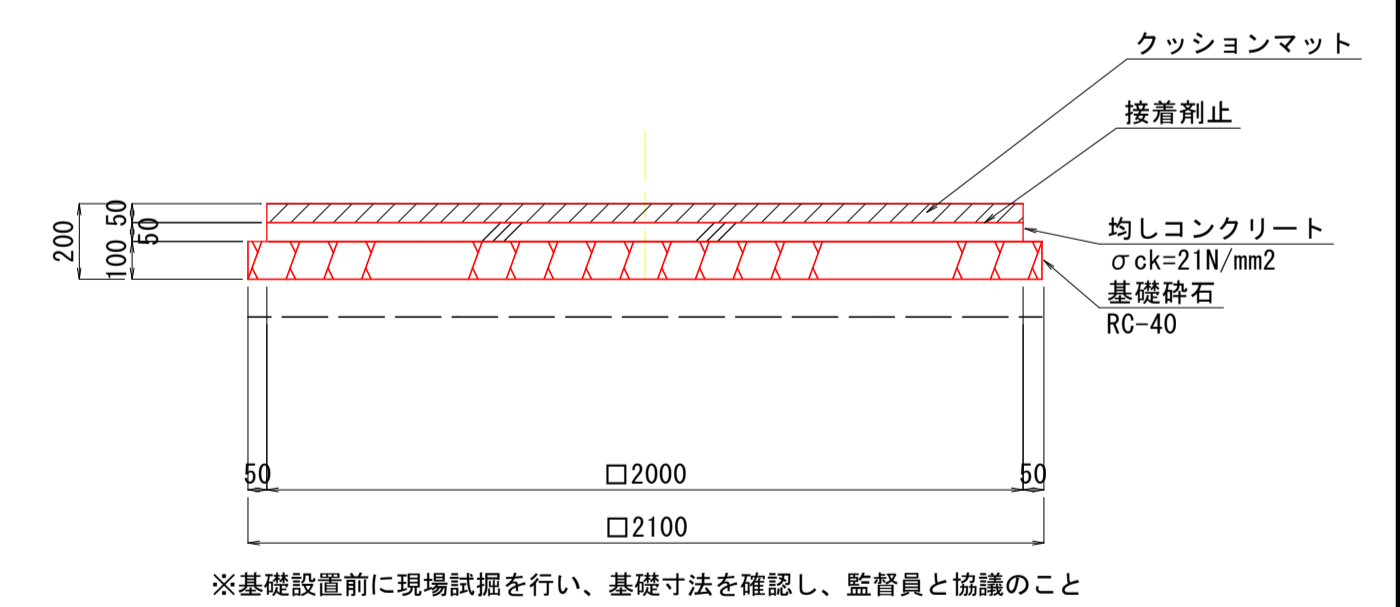
基礎D詳細図  
(A1) S=1:10, (A3) S=1:20



基礎E詳細図  
(A1) S=1:10, (A3) S=1:20



基礎F詳細図  
(A1) S=1:20, (A3) S=1:40



※基礎設置前に現場試験を行い、基礎寸法を確認し、監督員と協議のこと

**実施設計図**

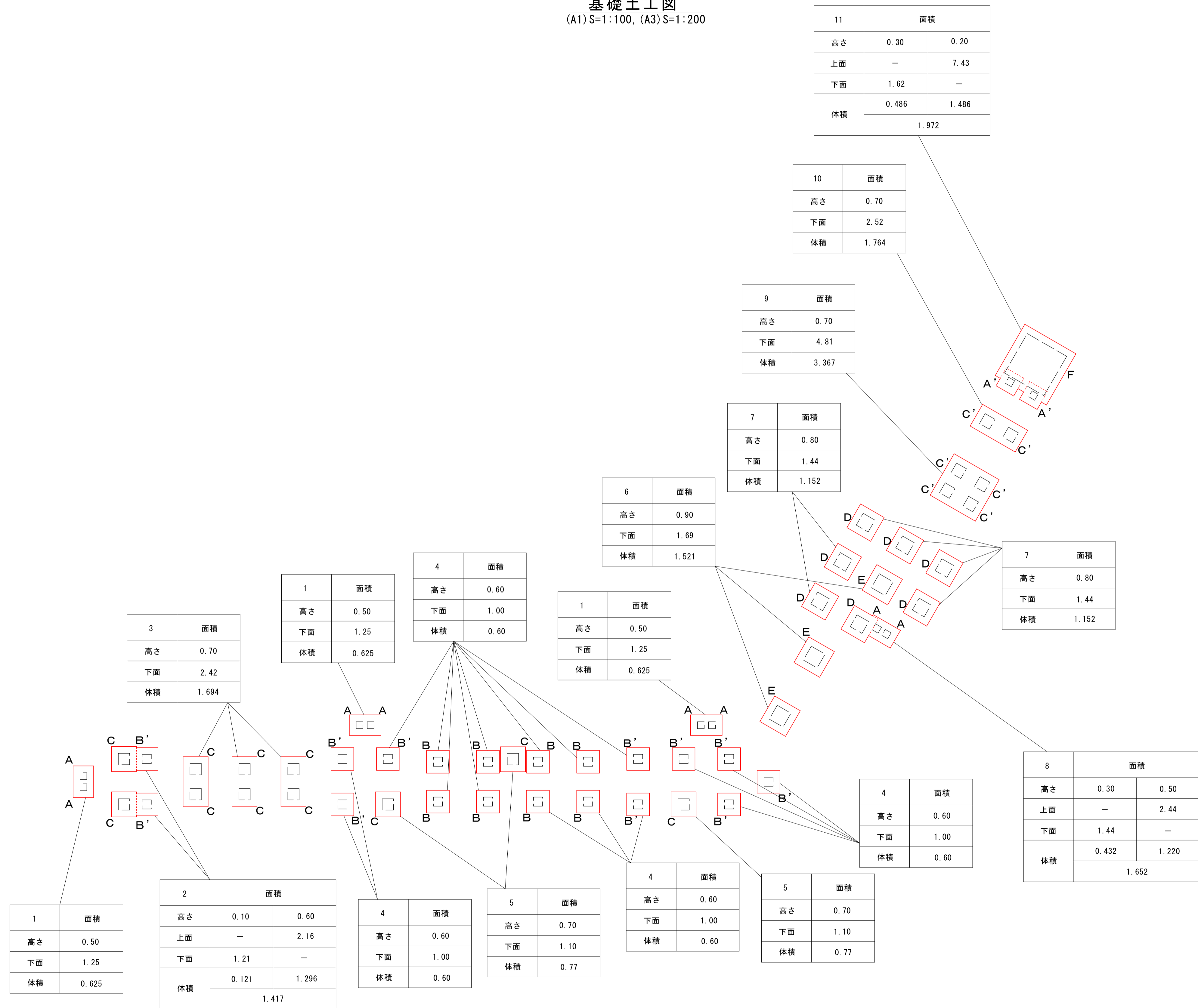
いちき串木野市	
工事名	公園(補助)第1号 長崎鼻公園遊具整備工事
河川名	長崎鼻公園
工事箇所	いちき串木野市 小瀬町
図面種類	児童用斜面遊具構造図(3)
縮尺	(A1) S=1:10, (A3) S=1:20
図面番号	全 5 葉 第 3 号

※基礎設置前に現場試験を行い、基礎寸法を確認し、監督員と協議のこと  
※設計条件 地耐力 50kN/m2

※基礎設置前に現場試験を行い、基礎寸法を確認し、監督員と協議のこと  
※設計条件 地耐力 50kN/m2

# 児童用斜面遊具構造図(4)

基礎土工図  
(A1)S=1:100, (A3)S=1:200



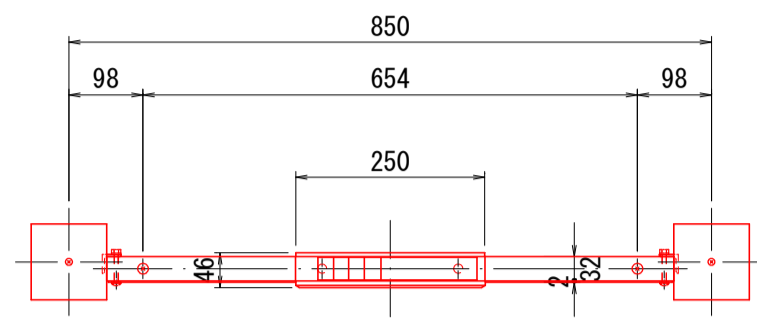
## 実施設計図

いちき串木野市	
工事名	公園(補助)第1号 長崎鼻公園遊具整備工事
河川路線名	長崎鼻公園
工事箇所	いちき串木野市 小瀬町
図面種類	児童用斜面遊具構造図(4)
縮尺	(A1)S=1:100, (A3)S=1:200
図面番号	全 5 葉 第 4 号

# 斜面遊具安全利用サイン構造図

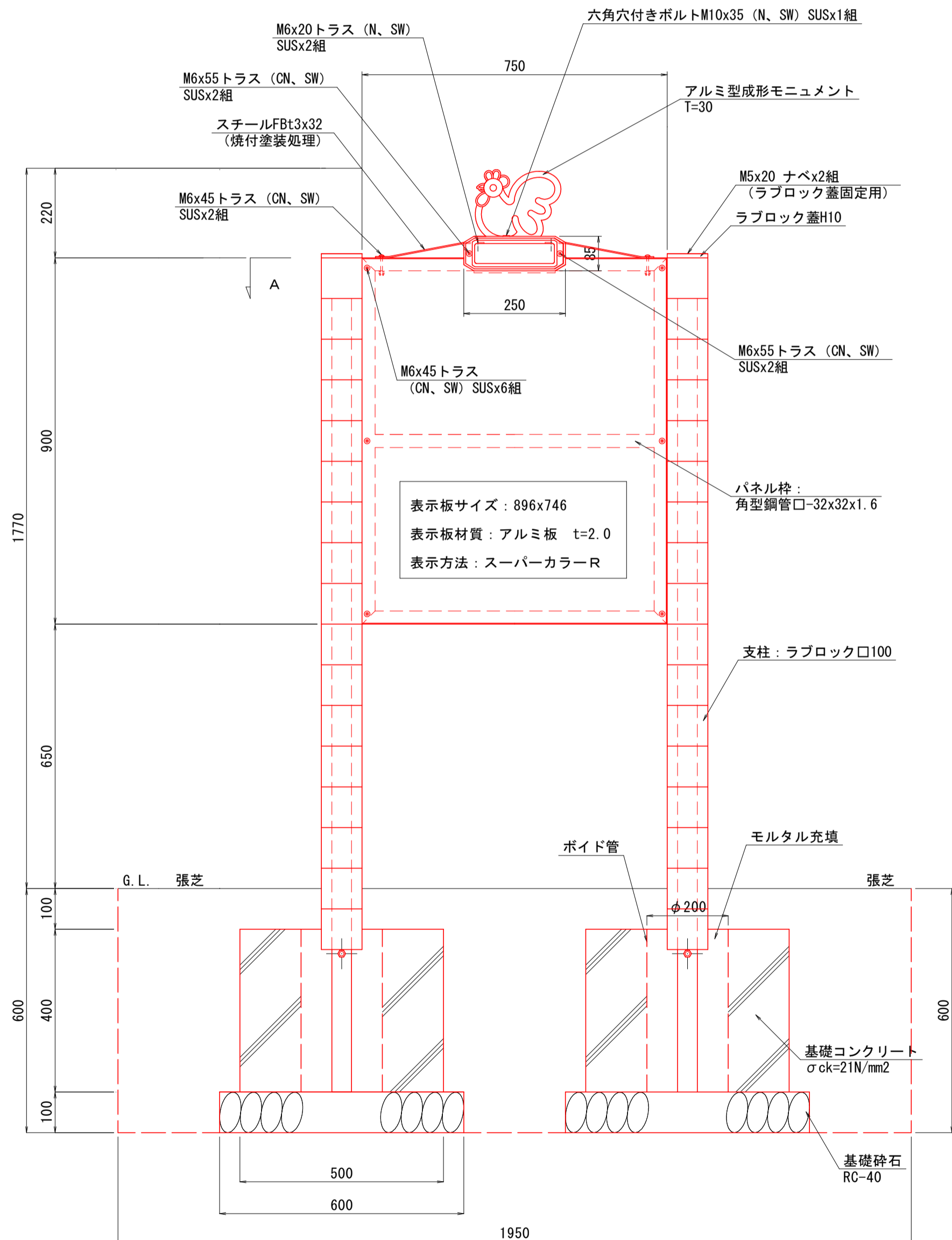
平面図

(A1) S=1:10, (A3) S=1:20



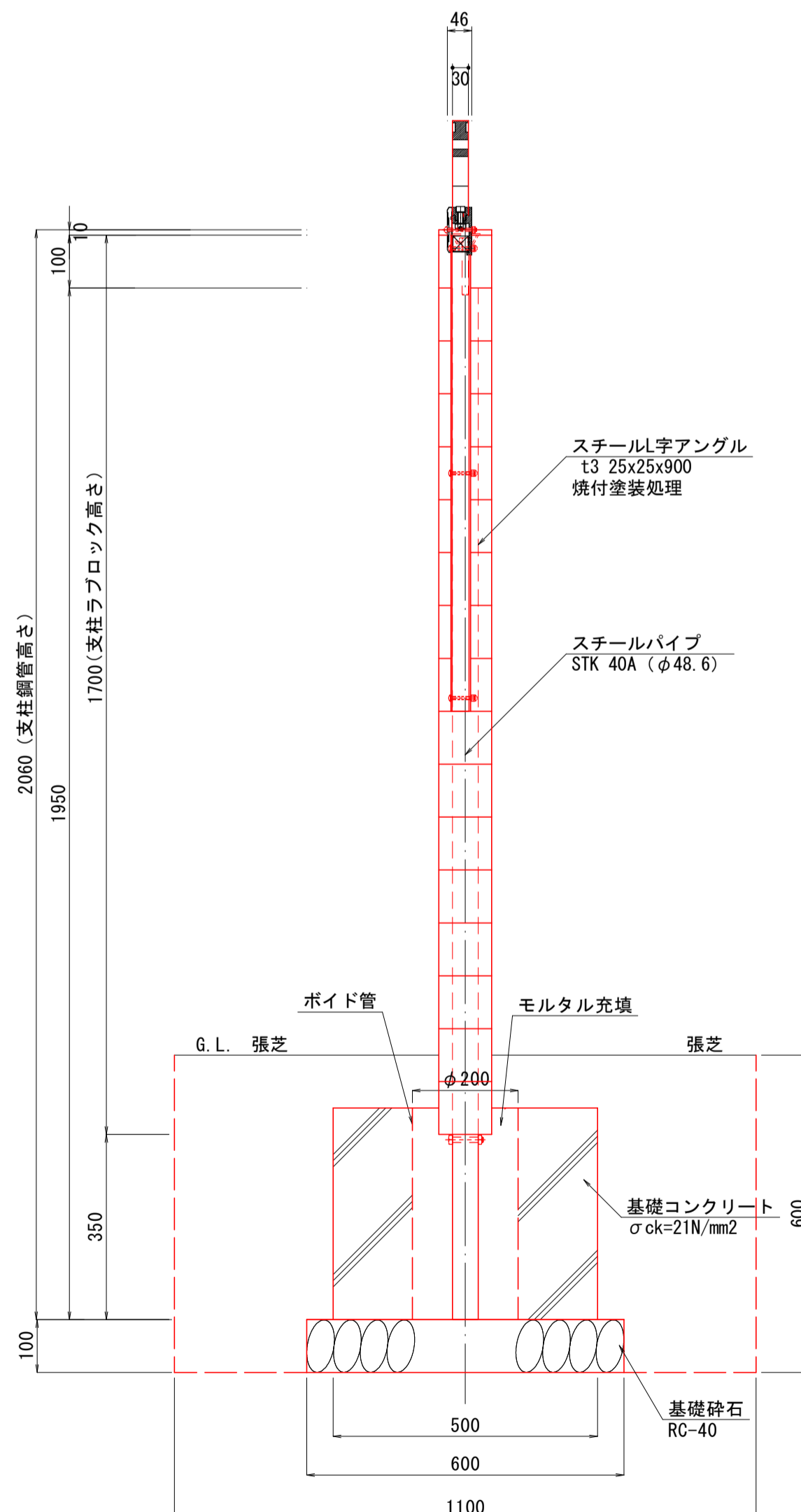
正面図

(A1) S=1:10, (A3) S=1:20



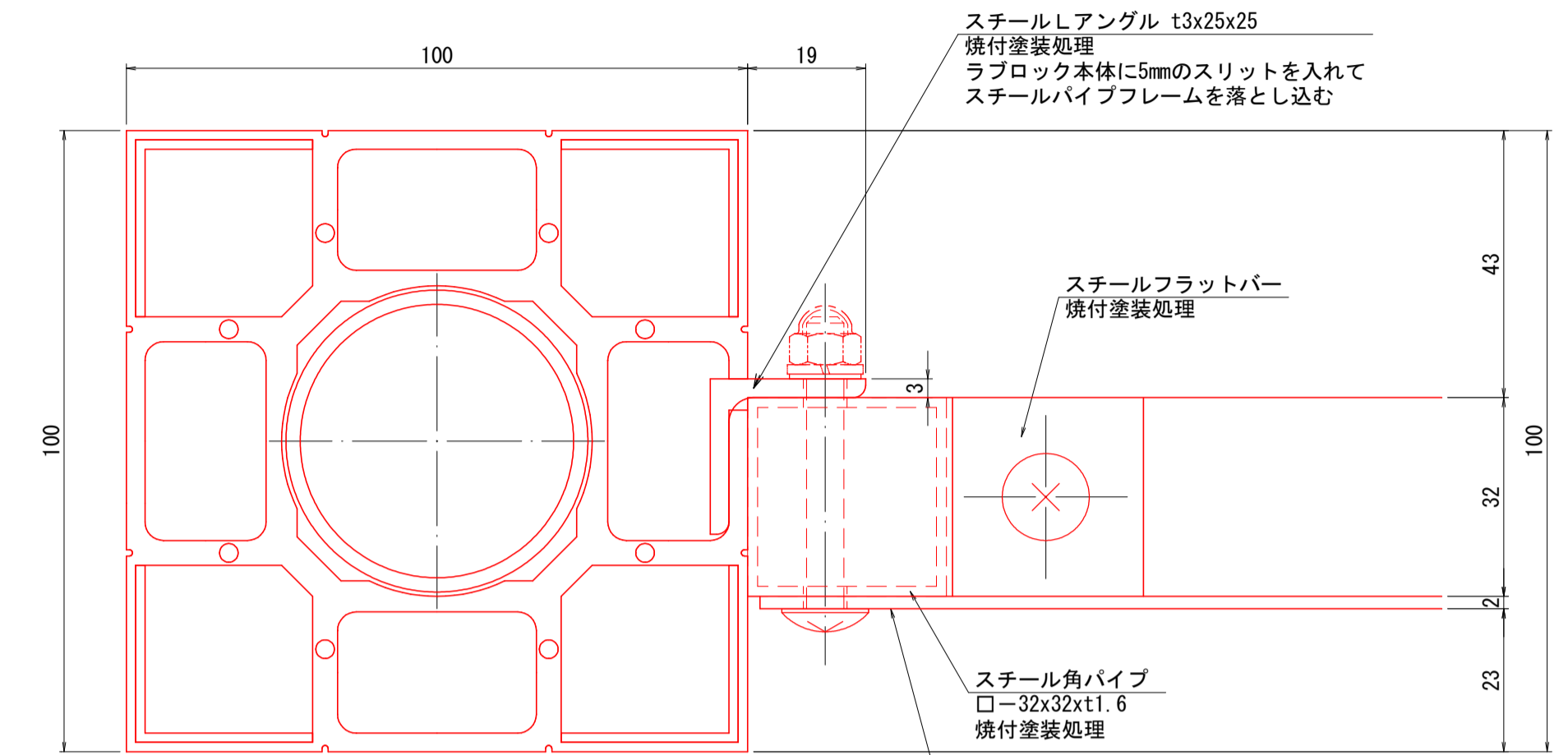
側面図

(A1) S=1:10, (A3) S=1:20



A断面図

(A1) S=1:1, (A3) S=1:2



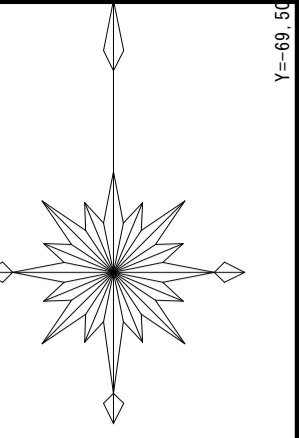
共通仕様

- ・金属部材の焼付塗装は日塗工No. Y05-40Xとする。
- ・ステンレス材の下地処理は電気亜鉛メッキ処理とする。
- ・JPFA-S2024に適合したJPFA安全利用標準製品とする。
- ・(一社)日本公園施設業協会の生産物賠償責任保険付とする。

## 実施設計図

いちき串木野市	
工事名	公園(補助)第1号 長崎鼻公園遊具整備工事
河川名	長崎鼻公園
工事箇所	いちき串木野市 小瀬町
図面種類	斜面遊具安全利用サイン構造図
縮尺	(A1) S=1:10, (A3) S=1:20
図面番号	全 5 葉 第 5 号

# 計画平面図 (A1) S=1:500 (A3) S=1:1000



基準点座標一覧表

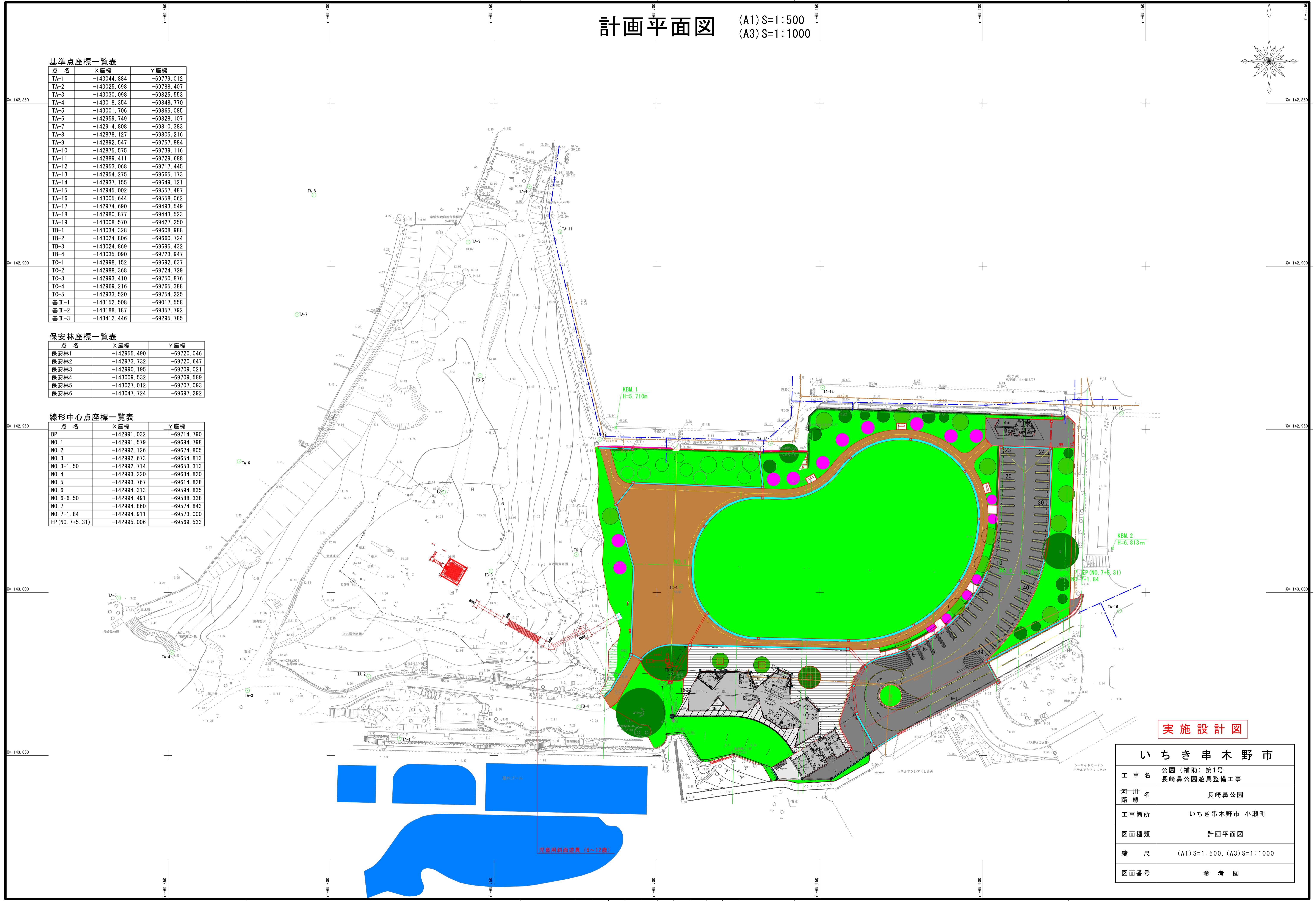
点名	X座標	Y座標
TA-1	-143044.884	-69779.012
TA-2	-143025.698	-69788.407
TA-3	-143030.098	-69825.553
TA-4	-143018.354	-69848.770
TA-5	-143001.706	-69865.085
TA-6	-142959.749	-69828.107
TA-7	-142914.808	-69810.383
TA-8	-142878.127	-69805.216
TA-9	-142892.547	-69757.884
TA-10	-142875.575	-69739.116
TA-11	-142889.411	-69729.688
TA-12	-142953.068	-69717.445
TA-13	-142954.275	-69665.173
TA-14	-142937.155	-69649.121
TA-15	-142945.002	-69557.487
TA-16	-143005.644	-69558.062
TA-17	-142974.690	-69493.549
TA-18	-142980.877	-69443.523
TA-19	-143008.570	-69427.250
TB-1	-143034.328	-69608.988
TB-2	-143024.806	-69660.724
TB-3	-143024.869	-69695.432
TB-4	-143035.090	-69723.947
TC-1	-142998.152	-69692.637
TC-2	-142988.368	-69724.729
TC-3	-142993.410	-69750.876
TC-4	-142969.216	-69765.388
TC-5	-142933.520	-69754.225
基Ⅱ-1	-143152.508	-69017.558
基Ⅱ-2	-143188.187	-69357.792
基Ⅱ-3	-143412.446	-69295.785

保安林座標一覧表

点名	X座標	Y座標
保安林1	-142955.490	-69720.046
保安林2	-142973.732	-69720.647
保安林3	-142990.195	-69709.021
保安林4	-143009.532	-69709.589
保安林5	-143027.012	-69707.093
保安林6	-143047.724	-69697.292

線形中心点座標一覧表

点名	X座標	Y座標
BP	-142991.032	-69714.790
NO.1	-142991.579	-69694.798
NO.2	-142992.126	-69674.805
NO.3	-142992.673	-69654.813
NO.3+1.50	-142992.714	-69653.313
NO.4	-142993.220	-69634.820
NO.5	-142993.767	-69614.828
NO.6	-142994.313	-69594.835
NO.6+6.50	-142994.491	-69588.338
NO.7	-142994.860	-69574.843
NO.7+1.84	-142994.911	-69573.000
EP(NO.7+5.31)	-142995.006	-69569.533



**実施設計図**

いちき串木野市	
工事名	公園(補助)第1号 長崎鼻公園遊具整備工事
河川路線	長崎鼻公園
工事箇所	いちき串木野市 小瀬町
図面種類	計画平面図
縮尺	(A1) S=1:500, (A3) S=1:1000
図面番号	参考図